

Рекомендации по эксплуатации

1. Мебель рекомендуется эксплуатировать в проветриваемом, сухом помещении с температурой воздуха не ниже 10С и относительной влажностью не более 70%.
2. Мебель, транспортируемую в условиях минусовой температуры, при установке в помещении следует немедленно протереть сухой мягкой тканью как снаружи, так и внутри.
3. Мебель должна быть защищена от прямого попадания солнечных лучей, не должна размещаться вблизи отопительных приборов, сырых и холодных стен. Поверхность деталей мебели оберегать от попадания влаги, щелочей, ацетона, спирта и кислот, а также от механических повреждений. На поверхность мебели не следует ставить горячие предметы. При случайном попадании жидкости мебель немедленно протереть мягкой тканью. Удалять пыль с поверхности, облицованной специальными пленками, следует сухой мягкой тканью.
4. Зеркала и стекла рекомендуется чистить любыми средствами, предназначенными для этих целей.
5. В мебели, имеющей крепление болтами, винтами, шурупами, при ослаблении соединений, необходимо периодически подтягивать все крепёжные элементы.
6. От новой мебели может исходить естественный запах материалов, из которых она изготовлена. Запах может сохраняться в течении 3-4 недель с момента сборки. Для снижения интенсивности запаха рекомендуется протирать поверхности тканью, смоченной мягким моющим средством, вытирать чистой сухой тканью и проветривать помещение. Данные действия необходимо повторять 3 раза в день.

При правильной эксплуатации изделия срок службы составляет 10 лет.

Внимание!

В случае обнаружения производственных дефектов обратитесь к продавцу с гарантийным талоном, заполненным по месту приобретения изделия. Гарантийный талон выписывается отдельным документом и заполняется продавцом на момент продажи изделия.

К сведению покупателя

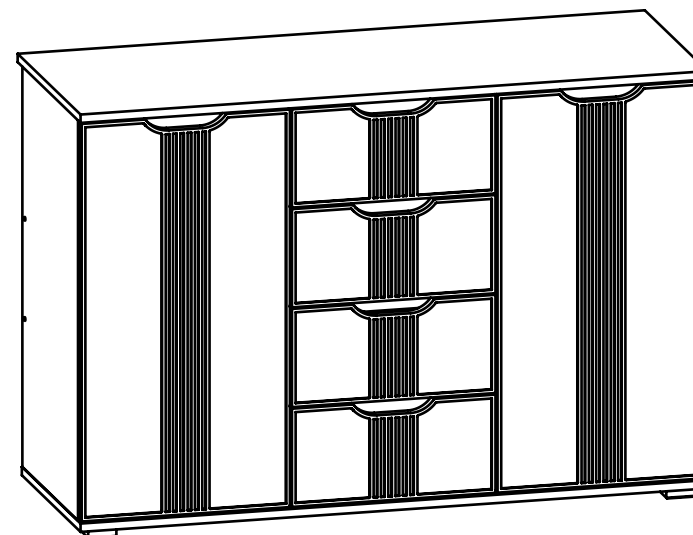
Предприятие оставляет за собой право вносить изменения в конструктивные элементы мебели на основе внедрения передовых технологий, улучшающих качество выпускаемой продукции.



Россия
ООО "Мебельная фабрика "КОМПАСС"
г. Севастополь, пр. Генерала Острякова, 15А



ИНСТРУКЦИЯ ПО СБОРКЕ И ЭКСПЛУАТАЦИИ

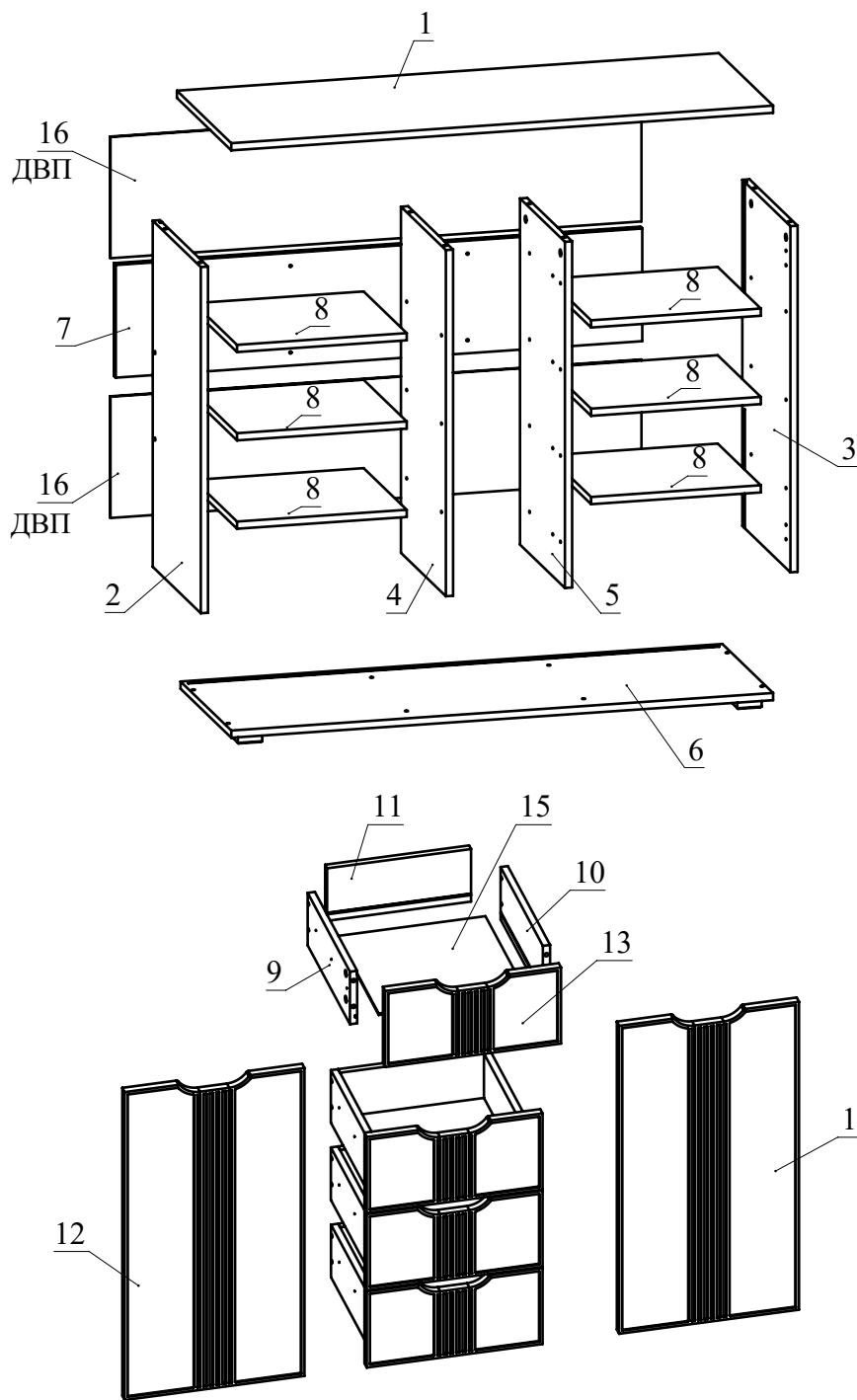


Мебель бытовая "Эмилия"

Комод ЭЛ-21

Габаритные размеры в мм,
1202x450x820
(длина; ширина; высота)

ГОСТ 19917-2014
ГОСТ 16371-2014



Рекомендованный порядок сборки.

1. Вкрутите шпильки минификсов в детали 1, 13 (Рис. 1).
2. Установите полкодержатели в детали 2, 3, 4, 5 (Рис. 2)
3. Вставьте головки минификсов в детали 2, 3, 4, 5, 9, 10 (Рис. 3).
4. Отсоедините от основания телескопических направляющих внутренние планки, отогнув пластиковый рычажок фиксатора (Рис. 4). Основания телескопических направляющих закрепите на деталях 4, 5 винтами М5х8 (Рис. 5). **!!!** Приложите телескопическую часть отверстиями к отверстиям на боковине комода так, чтобы они были отцентрованы относительно друг друга. Вкрутите винты М5х8 с помощью **шуруповерта**, приложив немного усилий. **Внимание:** винт М5х8 должен заходить с натягом для максимально плотной фиксации телескопических направляющих.
5. На деталях 12, 14 закрепите петли накладные с помощью шурупов 3,5х16 (Рис. 6).
6. Соберите сборку согласно схемы, стягивая детали 2, 3 с деталью 7 при помощи конфирматов (Рис. 7). Деталь 7 зафиксируйте с деталями 4 и 5 при помощи шурупов 4х30 (Рис. 7).
7. В пазы деталей 2, 3, 7 установите задние стенки 16 из ДВП. Установите деталь 1 на детали 2, 3, 4, 5 и зафиксируйте, затянув головки минификсов (Рис. 8). Деталь 6 прикрутите к деталям 2, 3, 4, 5 при помощи конфирматов. (Рис. 8).
8. Прикрутите при помощи шурупов 3,5х16 опоры к детали 6 (Рис. 9).
9. Соберите ящик. Для этого соедините детали 9 и 10 с деталью 11 при помощи конфирматов. Вставьте дно ящика 15 из ДВП в пазы деталей 9, 10, 11. Соедините фасад ящика с полученной конструкцией и затяните головки минификсов (Рис. 10). Закрепите внутренние планки направляющих на деталях 9 и 10 шурупами 3,5х16 (Рис. 11). При необходимости регулировки ящика выкрутите шурупы из круглых отверстий и перекрутите в овальные (продольные и вертикальные регулировочные отверстия). Не затягивая до конца шурупы, сместите ответную планку вверх-вниз. Затяните шурупы до конца.
10. Установите ящики в корпус комода (Рис. 12).
11. Установите двери 12, 14, ответные планки петель закрепите на детали 2, 3 при помощи евровинтов (Рис. 12).
12. Установите заглушки конфирматов и минификсов.
13. Отрегулируйте двери с помощью регулировочных винтов (Рис.13).

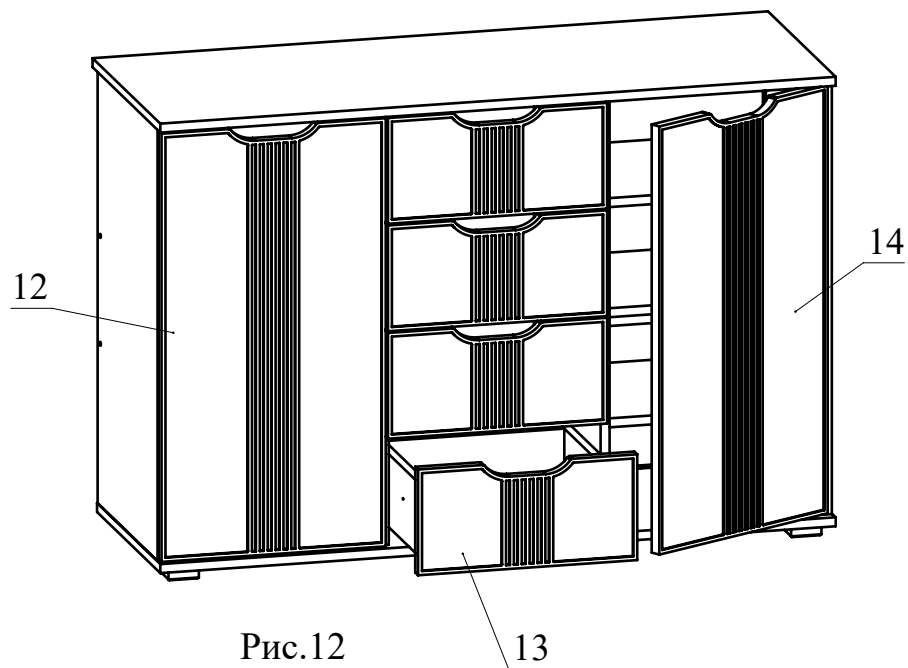


Рис.12



Рис.13

Ведомость деталей

№	Ширина	Длина	Кол.
1	450	1202	1
2	398	768	1
3	398	768	1
4	372	768	1
5	372	768	1
6	420	1202	1
7	250	1168	1
8	357	376	6
9	130	350	4
10	130	350	4
11	130	319	4
12	399	762	1
13	188	390	4
14	399	762	1
15	344	329	4
16	269	1178	2

Ведомость комплектующих

№	Рис.	Наименование	Кол.
1		Головка минификса	24
2		Заглушка минификса	24
3		Шпилька минификса	24
4		Конфирмат 7x50	28
5		Заглушка конфирматная	28
6		Телескопические направляющие 350мм, комплект	4
7		Шуруп 3,5x16	56
8		Винт М5x8	24
9		Полкодержатель 5/5	24
10		Петля накладная с газовым амортизатором	4
11		Евровинт для петли	8
12		Ключ конфирматный	1
13		Шуруп 4x30	4
14		Опора регулируемая №6	6

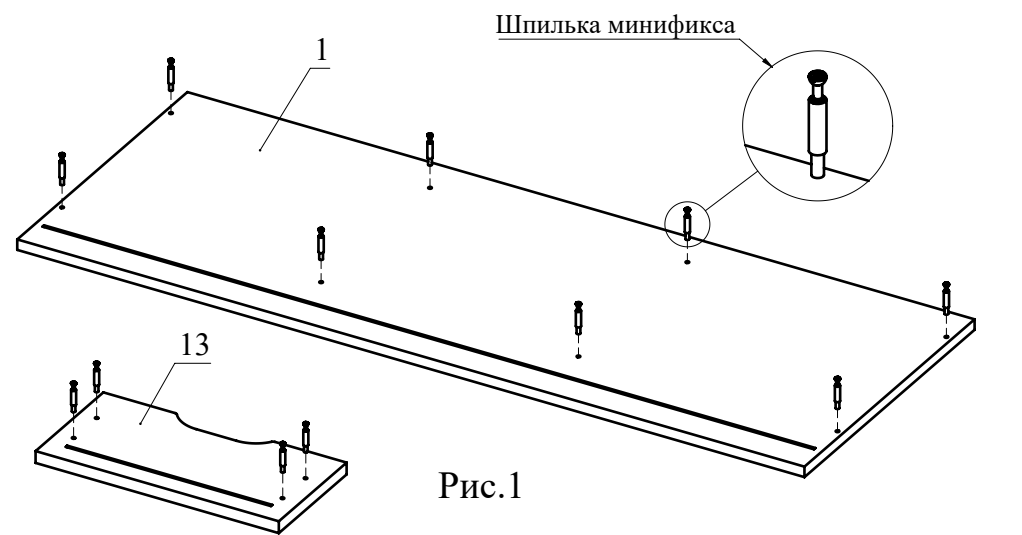


Рис.1

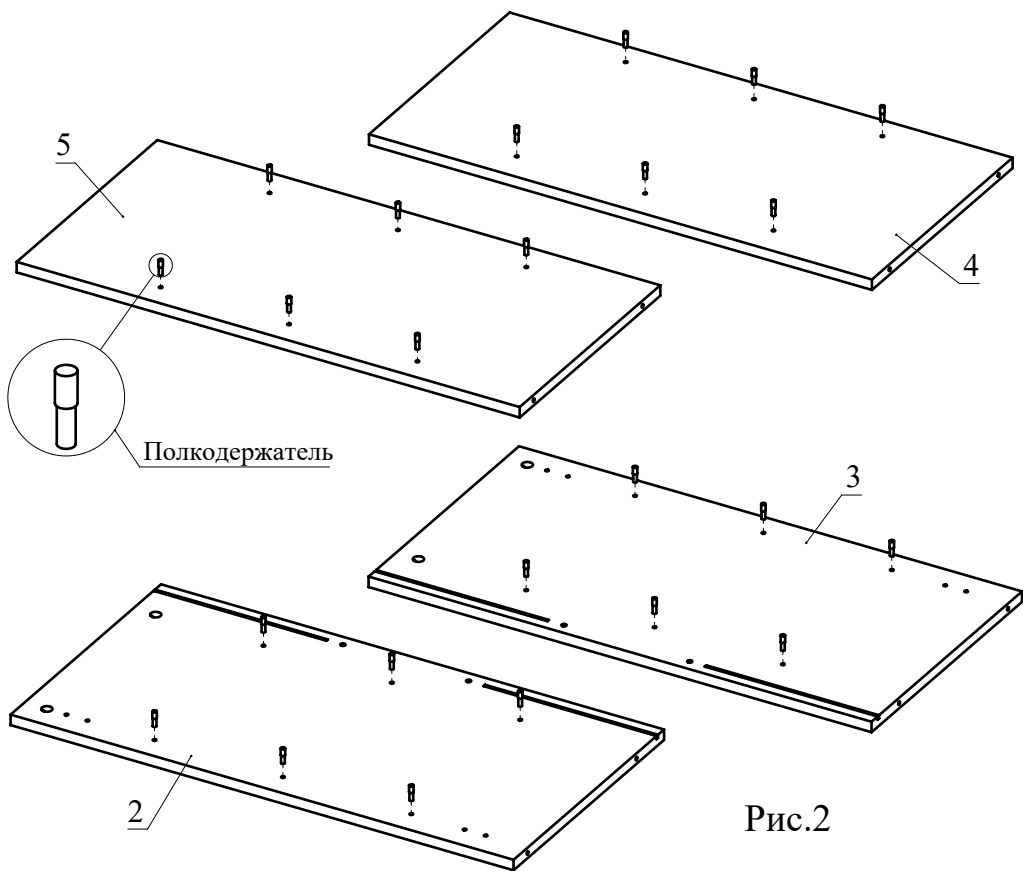


Рис.2

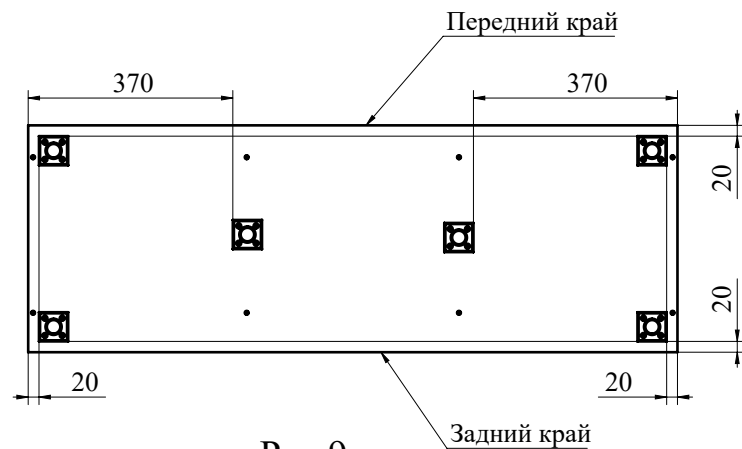


Рис.9

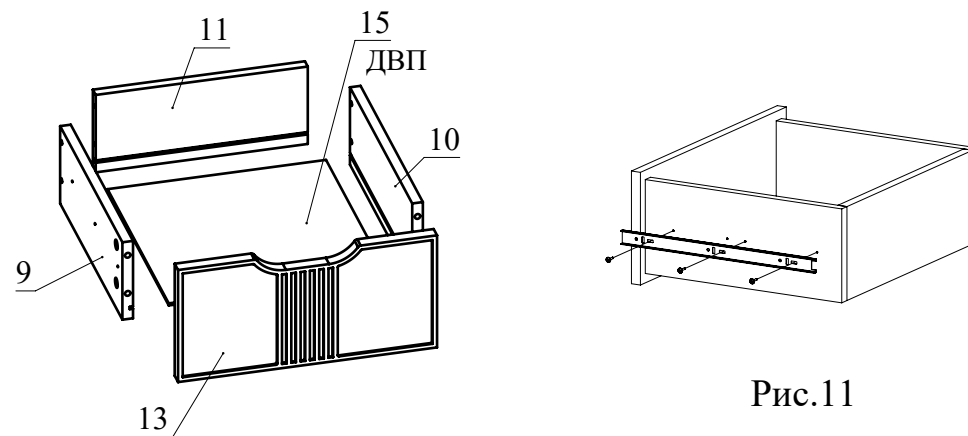
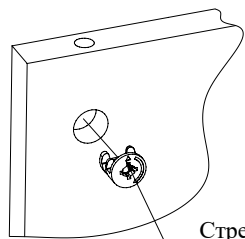


Рис.10



Монтаж телескопических направляющих — видео

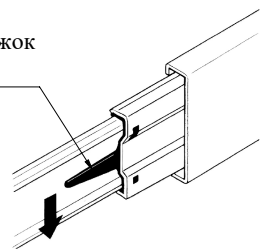


Стрелочка должна указывать на отверстие в торце детали

Рис.3

разобрать направляющую:

Надавить на рычажок и удерживать



затем вытянуть

Рис.4

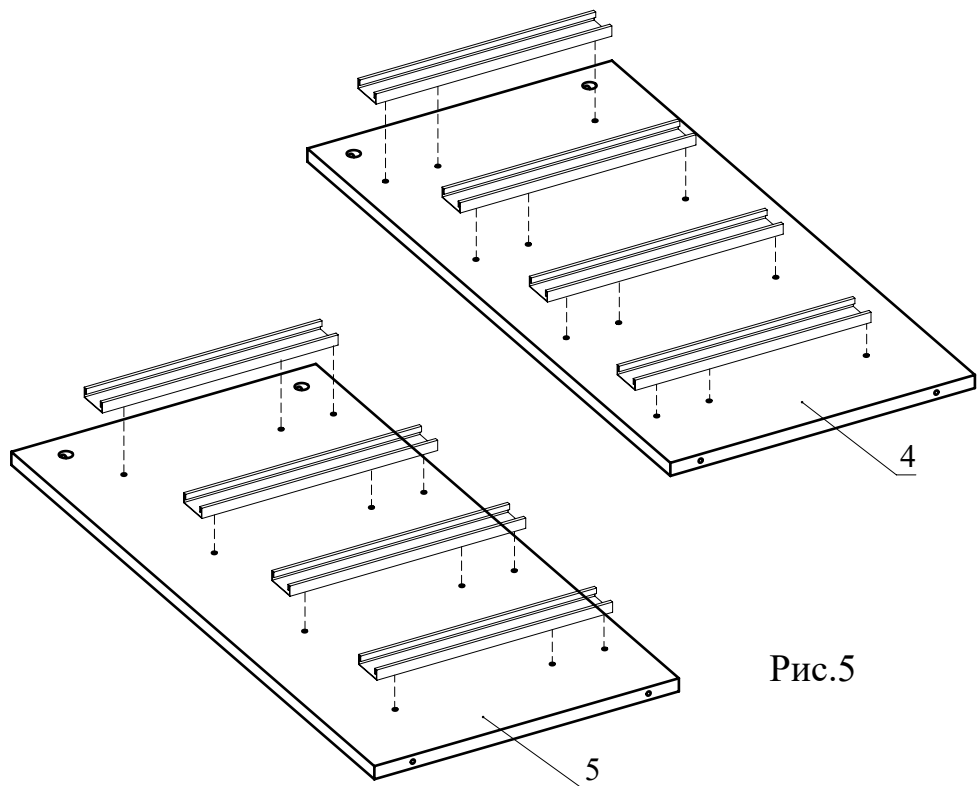
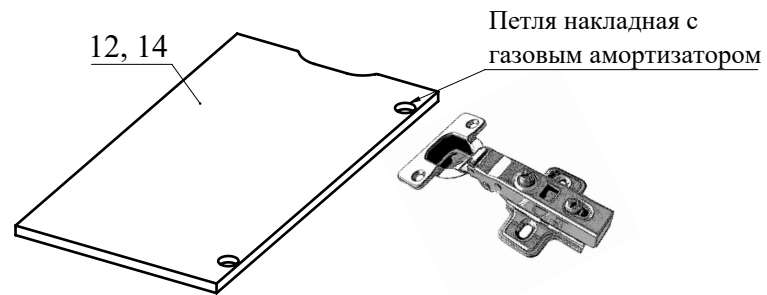


Рис.5



Петля накладная с газовым амортизатором

Рис.6

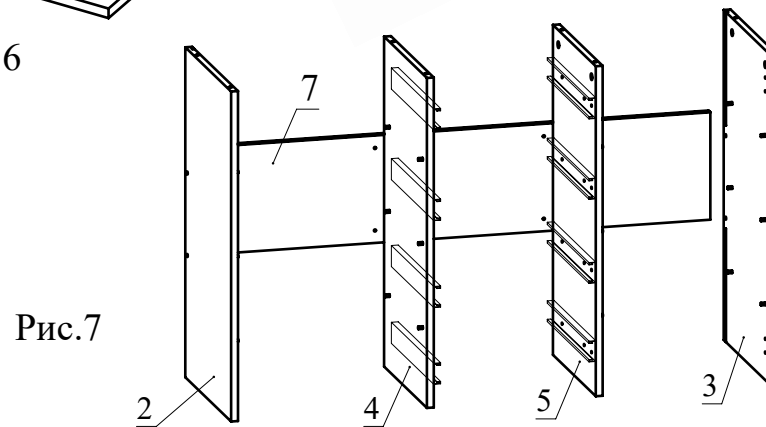


Рис.7

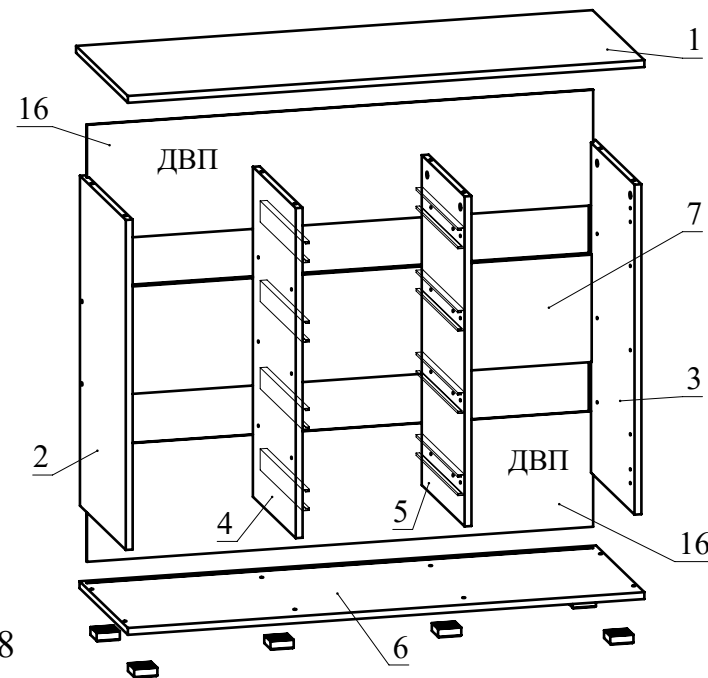


Рис.8