

Рекомендации по эксплуатации

1. Мебель рекомендуется эксплуатировать в проветриваемом, сухом помещении с температурой воздуха не ниже 10С и относительной влажностью не более 70%.
2. Мебель, транспортируемую в условиях минусовой температуры, при установке в помещении следует немедленно протереть сухой мягкой тканью как снаружи, так и внутри.
3. Мебель должна быть защищена от прямого попадания солнечных лучей, не должна размещаться вблизи отопительных приборов, сырых и холодных стен. Поверхность деталей мебели оберегать от попадания влаги, щелочей, ацетона, спирта и кислот, а также от механических повреждений. На поверхность мебели не следует ставить горячие предметы. При случайном попадании жидкости мебель немедленно протереть мягкой тканью. Удалять пыль с поверхности, облицованной специальными пленками, следует сухой мягкой тканью.
4. Зеркала и стекла рекомендуется чистить любыми средствами, предназначенными для этих целей.
5. В мебели, имеющей крепление болтами, винтами, шурупами, при ослаблении соединений, необходимо периодически подтягивать все крепёжные элементы.

При правильной эксплуатации изделия срок службы составляет 10 лет.

Внимание!

В случае обнаружения производственных дефектов обратитесь к продавцу с гарантийным талоном, заполненным по месту приобретения изделия. Гарантийный талон выписывается отдельным документом и заполняется продавцом на момент продажи изделия.

К сведению покупателя

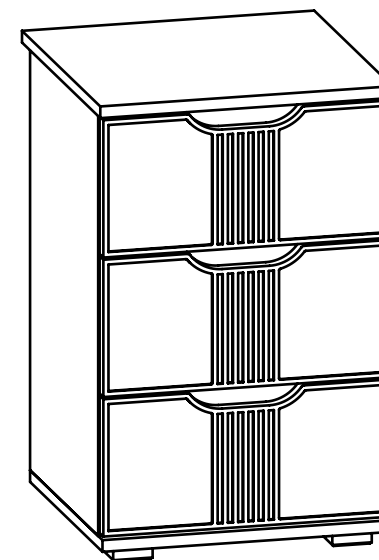
Предприятие оставляет за собой право вносить изменения в конструктивные элементы мебели на основе внедрения передовых технологий, улучшающих качество выпускаемой продукции.



Россия
ООО "Мебельная фабрика "КОМПАСС"
г. Севастополь, пр. Генерала Острякова, 15А



ИНСТРУКЦИЯ ПО СБОРКЕ И ЭКСПЛУАТАЦИИ

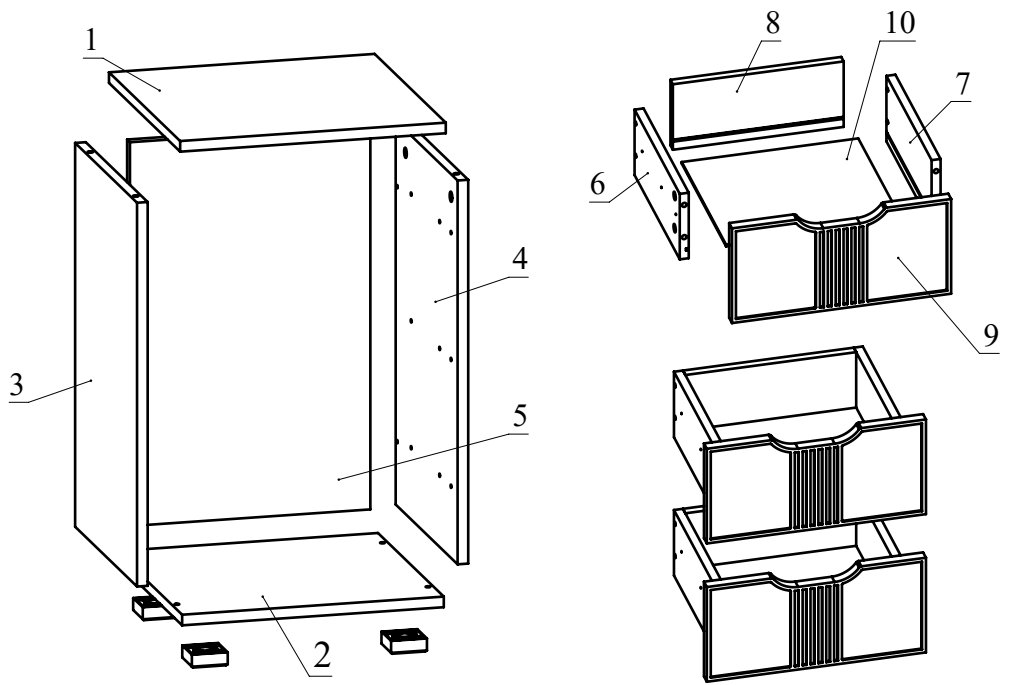


Мебель бытовая "Эмилия" Тумба прикроватная ЭЛ-26

Габаритные размеры в мм,
400x400x630

(длина; ширина; высота)

ГОСТ 19917-2014
ГОСТ 16371-2014



Ведомость деталей			
№	Ширина	Длина	Кол.
1	400	400	1
2	370	394	1
3	348	578	1
4	348	578	1
5	362	578	1
6	130	300	3
7	130	300	3
8	130	304	3
9	188	390	3
10	294	314	3

Ведомость комплектующих			
№	Рис.	Наименование	Кол.
1		Шпилька минификса	20
2		Головка минификса	20
3		Заглушка минификса	20
4		Конфирмат 7x50	16
5		Заглушка конфирматная	16
6		Телескопические направляющие 300мм, комплект	3
7		Шуруп 3,5x16	34
8		Винт М5x8	18
9		Ключ конфирматный	1
10		Опора регулируемая №6	4

Рекомендованный порядок сборки.

1. Вкрутите шпильки минификсов в детали 1, 3, 4, 9 (Рис. 1).
2. Вставьте головки минификсов в детали 3, 4, 5, 6, 7 (Рис. 2).
3. Отсоедините от основания телескопических направляющих внутренние планки, отогнув пластиковый рычажок фиксатора (Рис. 3). Основания телескопических направляющих закрепите на деталях 3, 4 винтами М5x8 (Рис. 4). !!! Приложите телескопическую часть отверстиями к отверстиям на боковине тумбы так, чтобы они были отцентрованы относительно друг друга. Вкрутите винты М5x8 с помощью шуруповерта, приложив немного усилий. **Внимание:** винт М5x8 должен заходить с натягом для максимально плотной фиксации телескопических направляющих.
4. Установите деталь 5 между деталями 3, 4 и затяните конфирматным ключом головки минификсов по часовой стрелке до упора (Рис. 5).
5. Соберите сборку согласно схемы, затягивая головки минификсов конфирматным ключом по часовой стрелке до упора. Деталь 2 закрепите при помощи конфирматов (Рис. 6).
6. Установите детали 1 и 4 на полученную сборку и затяните головки минификсов конфирматным ключом по часовой стрелке до упора (Рис. 6).
7. Прикрутите при помощи шурупов 3,5x16 опоры к детали 2 (Рис. 7).
8. Соберите ящик. Для этого соедините детали 6 и 7 с деталью 8 при помощи конфирматов. Вставьте дно ящика 10 из ДВП в пазы деталей 6, 7, 8. Соедините фасад ящика с полученной конструкцией и затяните головки минификсов (Рис. 8). Закрепите внутренние планки направляющих на деталях 6 и 7 шурупами 3, 5x16 (Рис. 9). При необходимости регулировки ящика выкрутите шурупы из круглых отверстий и перекрутите в овальные (продольные и вертикальные регулировочные отверстия). Не затягивая до конца шурупы, сместите ответную планку вверх-вниз. Затяните шурупы до конца.
9. Установите ящик в корпус тумбы (Рис. 10).
10. Установите заглушки конфирматов и минификсов.

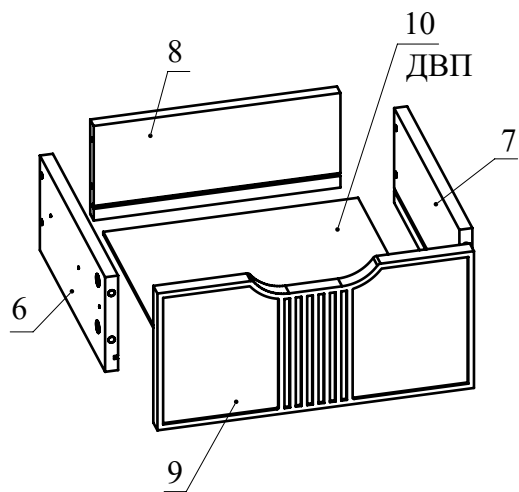


Рис.8

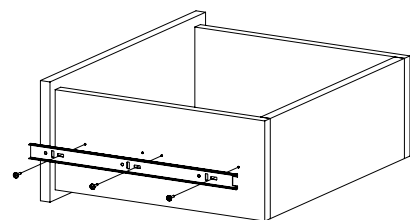


Рис.9



Монтаж телескопических направляющих — видео

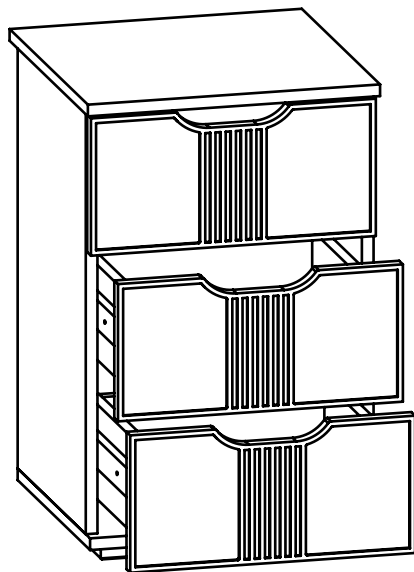


Рис.10

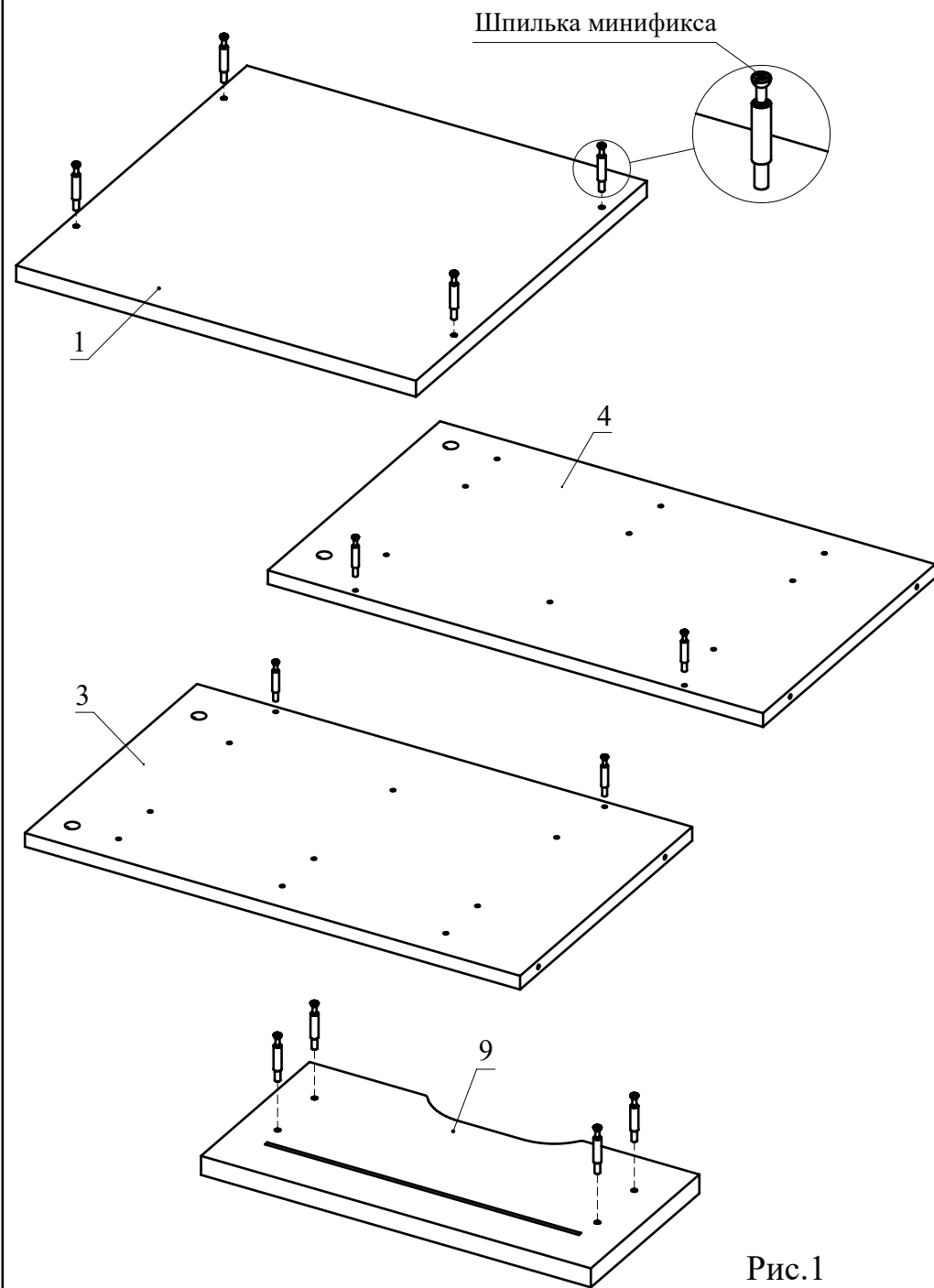
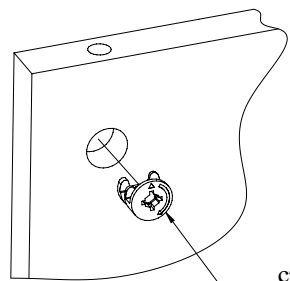


Рис.1

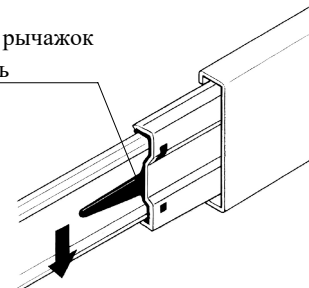


стрелочка должна указывать на отверстие в торце детали

Рис.2

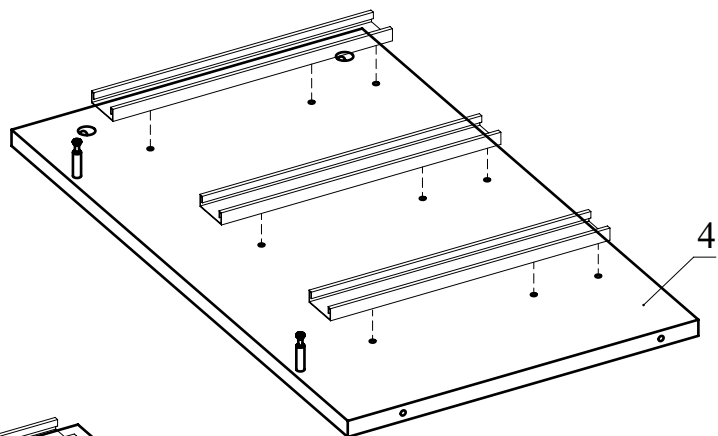
разобрать направляющую:

Надавить на рычажок и удерживать

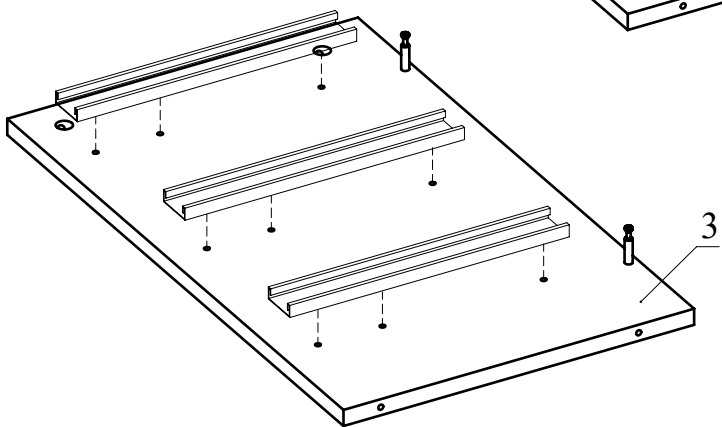


затем вытянуть

Рис.3



4



3

Рис.4

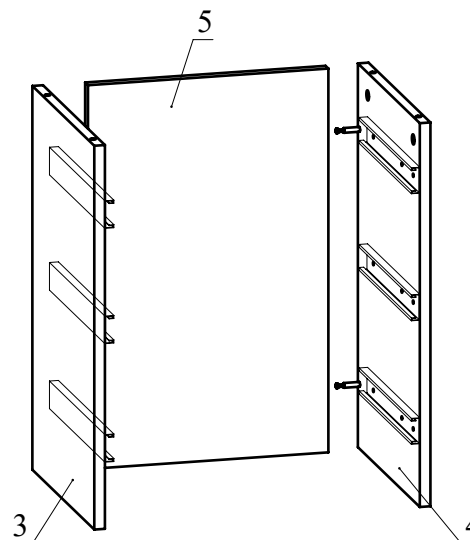


Рис.5

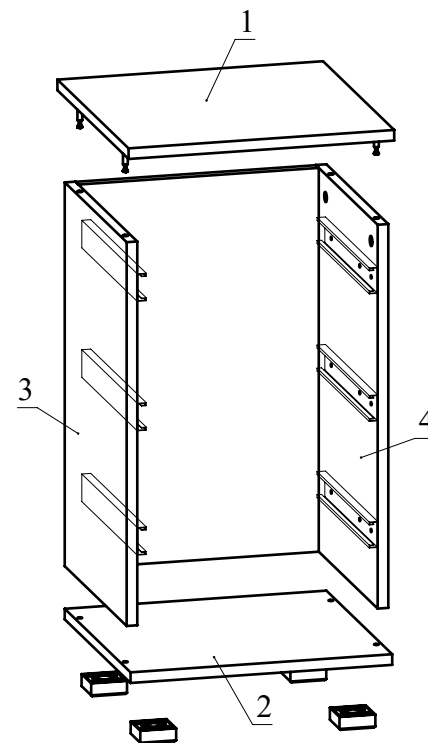


Рис.6

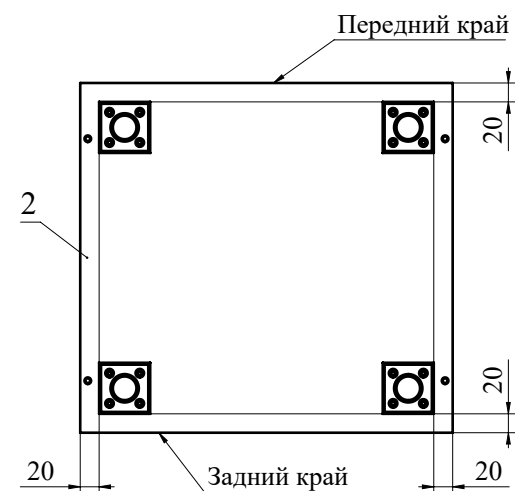


Рис.7