

Рекомендации по эксплуатации

1. Мебель рекомендуется эксплуатировать в проветриваемом, сухом помещении с температурой воздуха не ниже 10С и относительной влажностью не более 70%.
2. Мебель, транспортируемую в условиях минусовой температуры, при установке в помещении следует немедленно протереть сухой мягкой тканью как снаружи, так и внутри.
3. Мебель должна быть защищена от прямого попадания солнечных лучей, не должна размещаться вблизи отопительных приборов, сырых и холодных стен. Поверхность деталей мебели оберегать от попадания влаги, щелочей, ацетона, спирта и кислот, а также от механических повреждений. На поверхность мебели не следует ставить горячие предметы. При случайном попадании жидкости мебель немедленно протереть мягкой тканью. Удалять пыль с поверхности, облицованной специальными пленками, следует сухой мягкой тканью.
4. Зеркала и стекла рекомендуется чистить любыми средствами, предназначенными для этих целей.
5. В мебели, имеющей крепление болтами, винтами, шурупами, при ослаблении соединений, необходимо периодически подтягивать все крепёжные элементы.
6. От новой мебели может исходить естественный запах материалов, из которых она изготовлена. Запах может сохраняться в течении 3-4 недель с момента сборки. Для снижения интенсивности запаха рекомендуется протирать поверхности тканью, смоченной мягким моющим средством, вытирать чистой сухой тканью и проветривать помещение. Данные действия необходимо повторять 3 раза в день.

При правильной эксплуатации изделия срок службы составляет 10 лет.

Внимание!

В случае обнаружения производственных дефектов обратитесь к продавцу с гарантийным талоном, заполненным по месту приобретения изделия. Гарантийный талон выписывается отдельным документом и заполняется продавцом на момент продажи изделия.

К сведению покупателя

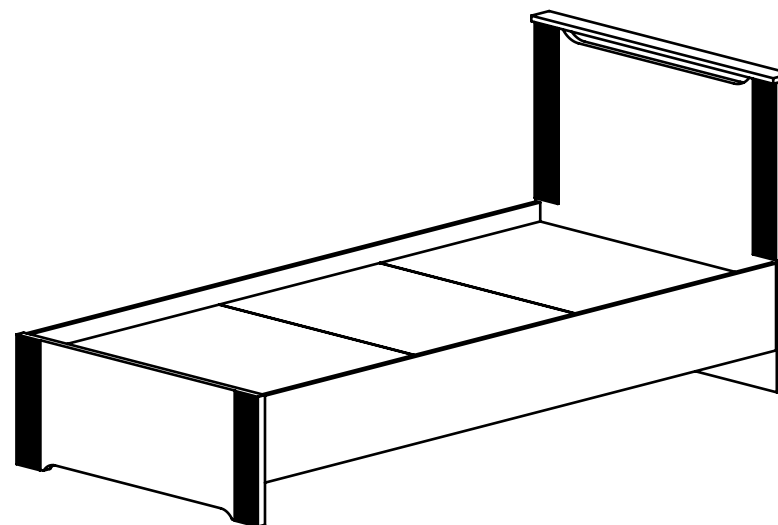
Предприятие оставляет за собой право вносить изменения в конструктивные элементы мебели на основе внедрения передовых технологий, улучшающих качество выпускаемой продукции.



Россия
ООО "Мебельная фабрика "КОМПАСС"
г. Севастополь, пр. Генерала Острякова, 15А



ИНСТРУКЦИЯ ПО СБОРКЕ И ЭКСПЛУАТАЦИИ

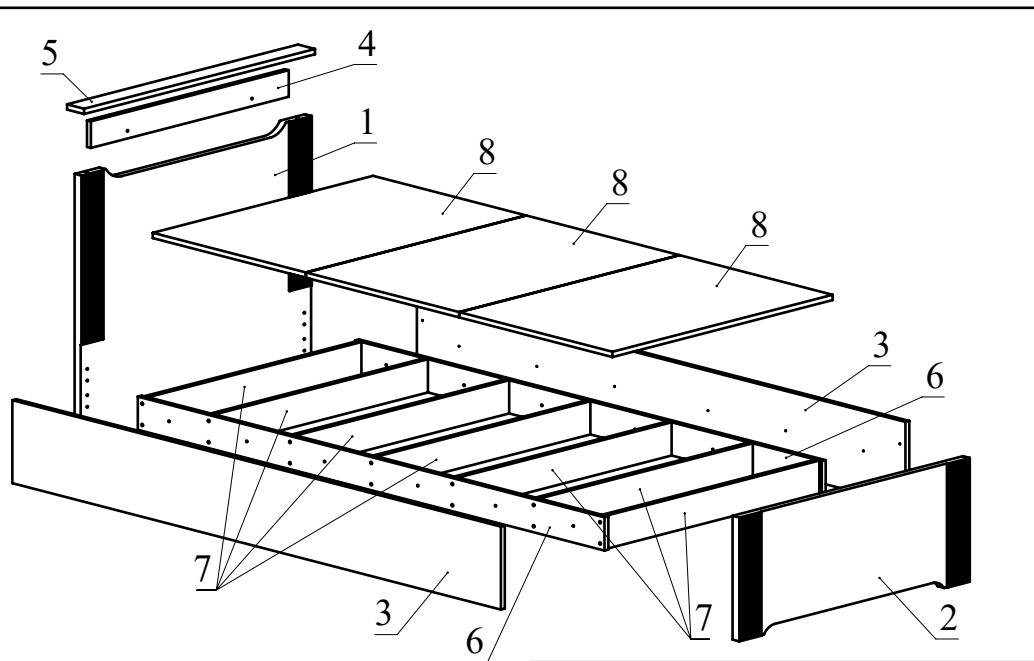


Мебель бытовая "Эмилия"

Кровать ЭЛ-27

Габаритные размеры в мм,
2090x950x911
(длина; ширина; высота)

ГОСТ 19917-2014
ГОСТ 16371-2014



Ведомость деталей			
№	Ширина	Длина	Кол.
1	890	948	1
2	373	948	1
3	250	2010	2
4	80	814	1
5	70	950	1
6	100	1920	2
7	100	878	7
8	906	629	3

Ведомость комплектующих			
№	Рис.	Наименование	Кол.
1		Кроватная стяжка лев.	2
2		Кроватная планка	4
3		Кроватная стяжка прав.	2
4		Конфирмат 7x50	28
5		Заглушка конфирматная	28
6		Шуруп 4x30	22
7		Стяжка винтовая М4	8
8		Шуруп 3,5x16	32
9		Уголок №422	4
10		Муфта забивная для опоры М6x8x15h	4
11		Опора регулируемая М6	4
12		Шпилька минификса	4
13		Головка минификса	4
14		Заглушка минификса	4
15		Ключ конфирматный	1

Рекомендованный порядок сборки изделия

1. Вкрутите шпильки минификсов в деталь 5 (Рис. 1).
2. Вставьте головки минификсов в плоскостные отверстия деталей 1, 4 (Рис. 2).
3. В торцевые отверстия деталей 1, 2 вбейте муфты забивные для опор. В муфты забивные вкрутите опоры регулируемые (Рис. 3, Рис. 4).
4. С помощью шурупов 4x30 прикрутите кроватные планки к детали 2 (Рис. 3).
5. С помощью стяжек винтовых М4 соедините кроватную планку с деталью 1 (Рис. 4).
6. С помощью шурупов 3,5x16 прикрутите кроватные стяжки левые и кроватные стяжки правые к деталям 3 (Рис. 5).
7. Соберите каркас кровати заводя в пазы кроватных планок зубчатые зацепы кроватных стяжек и стяжек клиновых с последующим фиксированием их надавливанием вниз до упора (Рис. 6). Шурупами 3,5x16 прикрутите уголки (Рис. 7).
8. Соедините детали 7 с деталями 6 при помощи конфирматов согласно схеме (Рис. 8).
9. Соедините две полученные сборки. Стяните детали 3 с деталями 6 при помощи шурупов 4x30 (Рис. 9).
10. Установите деталь 4 на деталь 5, затянув головки минификсов (Рис. 10).
11. Установите полученную сборку на деталь 1 и затяните головки минификсов (Рис. 11). Деталь 4 с деталью 5 соедините при помощи шурупов 4x30.
12. В корпус кровати установите детали 8 (Рис. 12).
13. Установите заглушки конфирматов и минификсов.

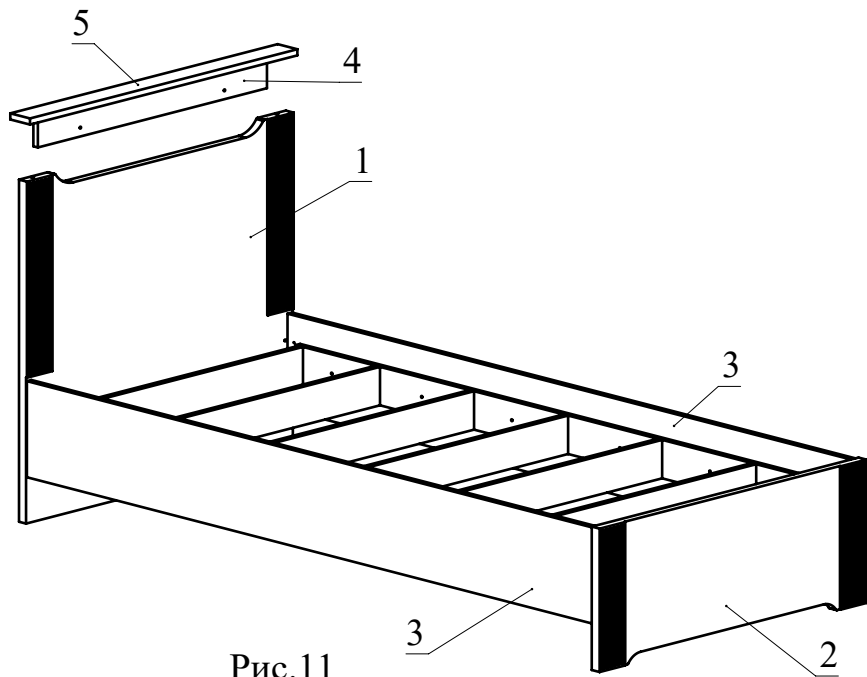


Рис.11

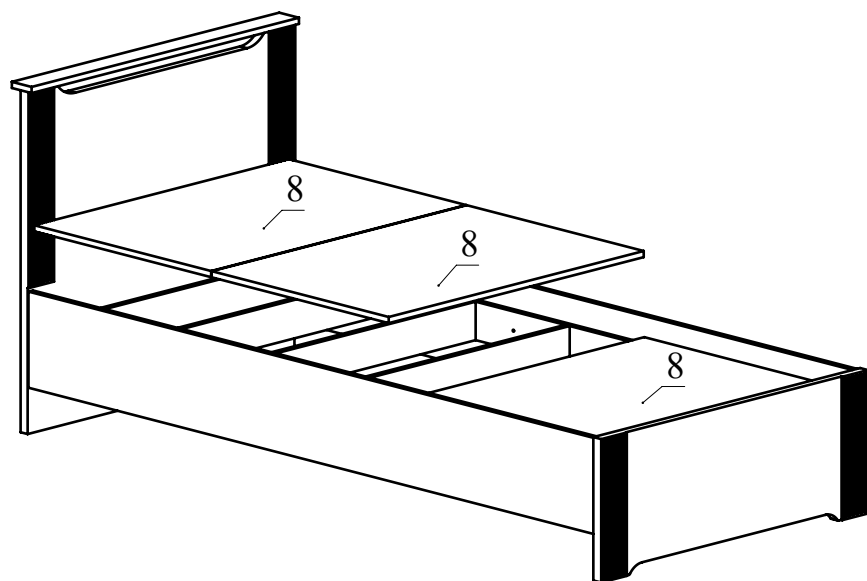


Рис.12



Рис.1

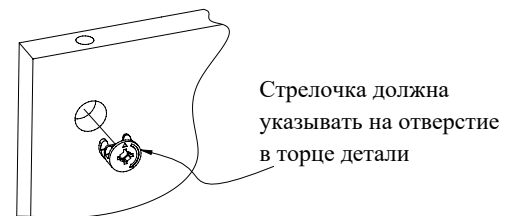


Рис.2

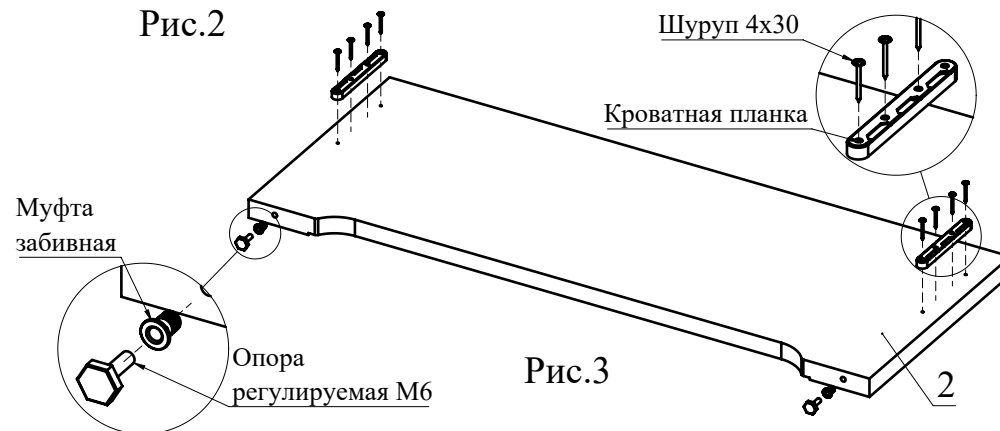


Рис.3

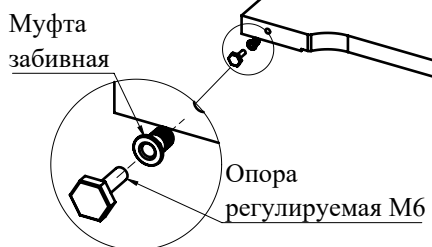
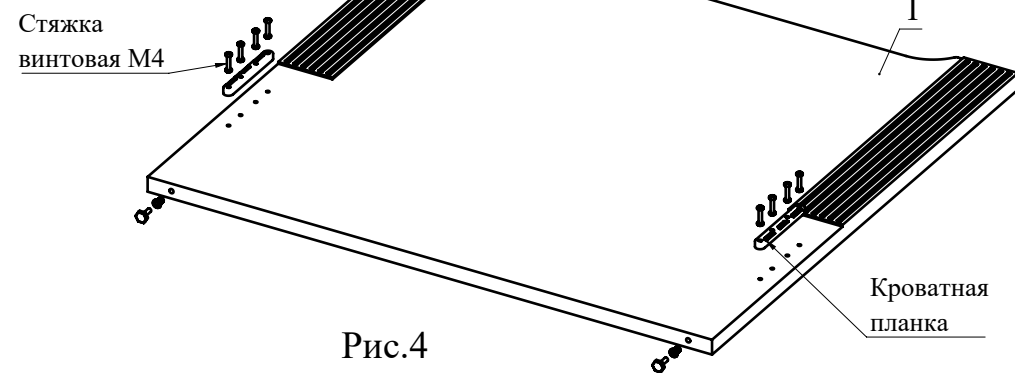


Рис.4



Шуруп 3,5x16

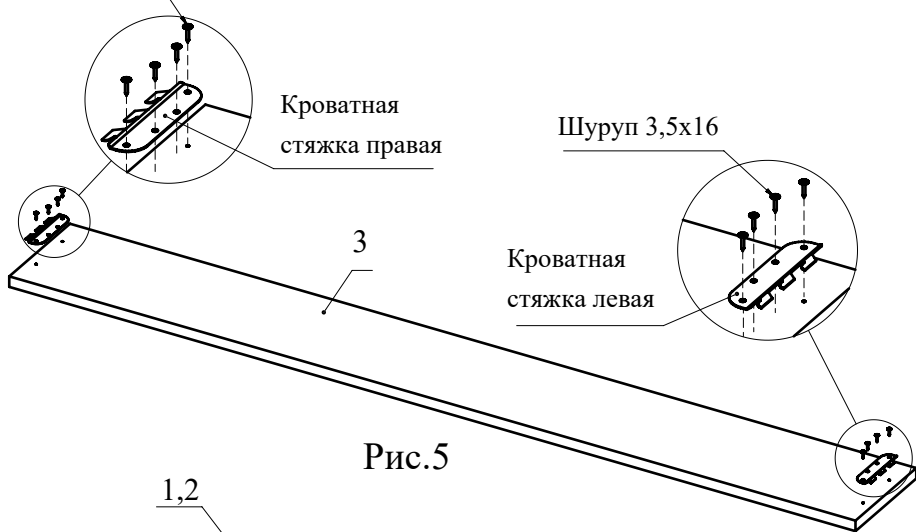


Рис.5

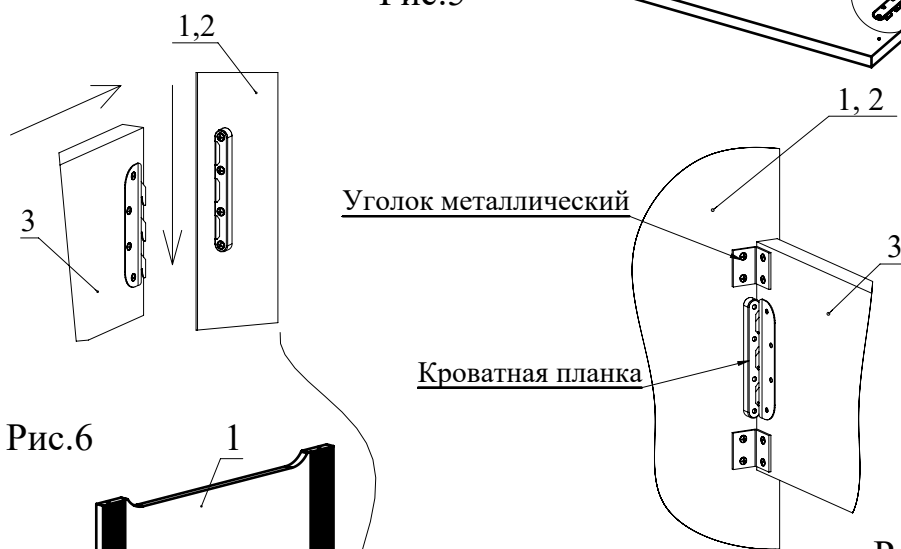


Рис.6

Рис.7

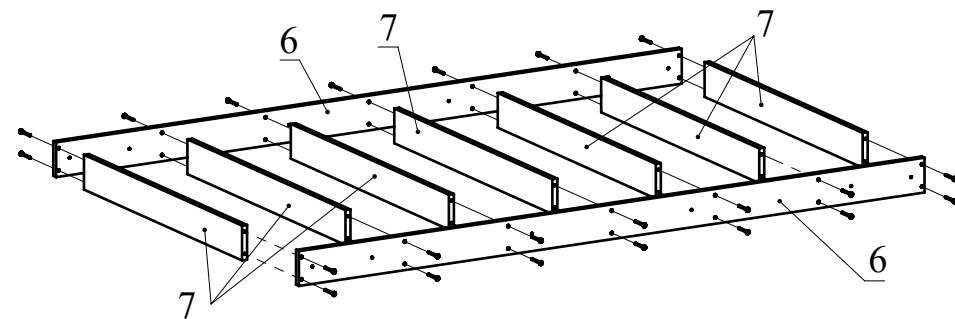
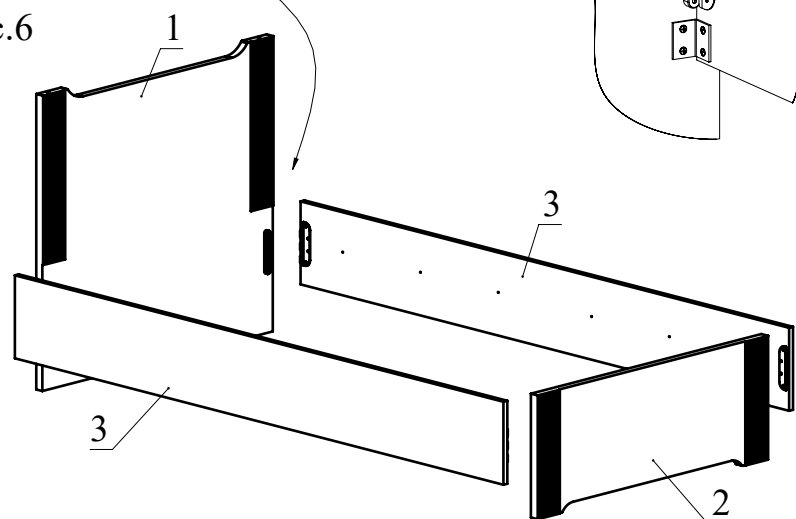


Рис.8

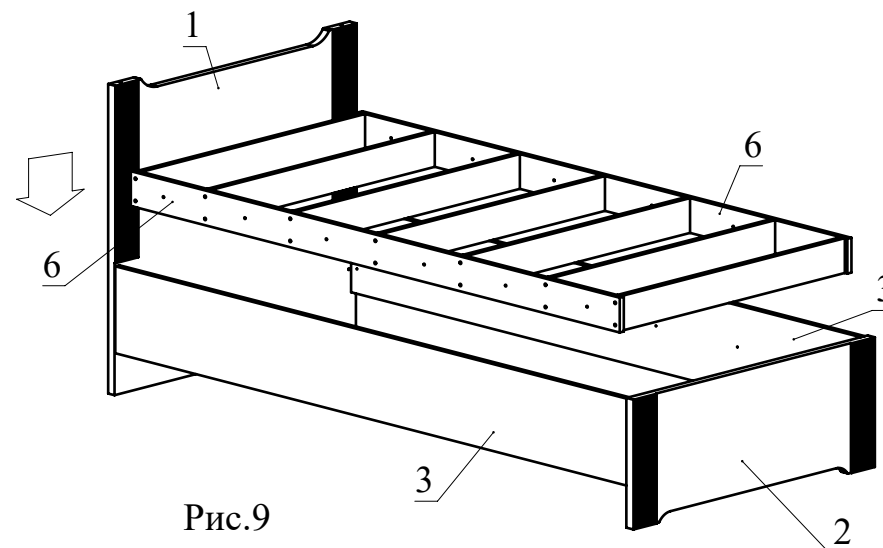


Рис.9

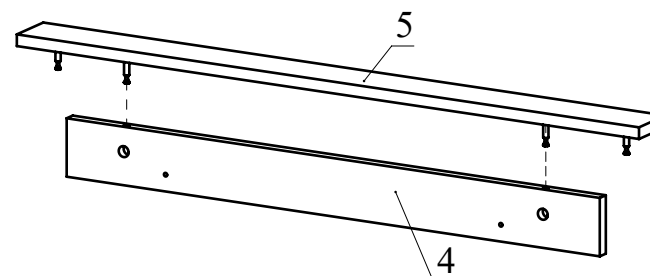


Рис.10