

Рекомендации по эксплуатации

1. Мебель рекомендуется эксплуатировать в проветриваемом, сухом помещении с температурой воздуха не ниже 10С и относительной влажностью не более 70%.
2. Мебель, транспортируемую в условиях минусовой температуры, при установке в помещении следует немедленно протереть сухой мягкой тканью как снаружи, так и внутри.
3. Мебель должна быть защищена от прямого попадания солнечных лучей, не должна размещаться вблизи отопительных приборов, сырых и холодных стен. Поверхность деталей мебели оберегать от попадания влаги, щелочей, ацетона, спирта и кислот, а также от механических повреждений. На поверхность мебели не следует ставить горячие предметы. При случайном попадании жидкости мебель немедленно протереть мягкой тканью. Удалять пыль с поверхности, облицованной специальными пленками, следует сухой мягкой тканью.
4. Зеркала и стекла рекомендуется чистить любыми средствами, предназначенными для этих целей.
5. В мебели, имеющей крепление болтами, винтами, шурупами, при ослаблении соединений, необходимо периодически подтягивать все крепёжные элементы.
6. От новой мебели может исходить естественный запах материалов, из которых она изготовлена. Запах может сохраняться в течении 3-4 недель с момента сборки. Для снижения интенсивности запаха рекомендуется протирать поверхности тканью, смоченной мягким моющим средством, вытирать чистой сухой тканью и проветривать помещение. Данные действия необходимо повторять 3 раза в день.

При правильной эксплуатации изделия срок службы составляет 10 лет.

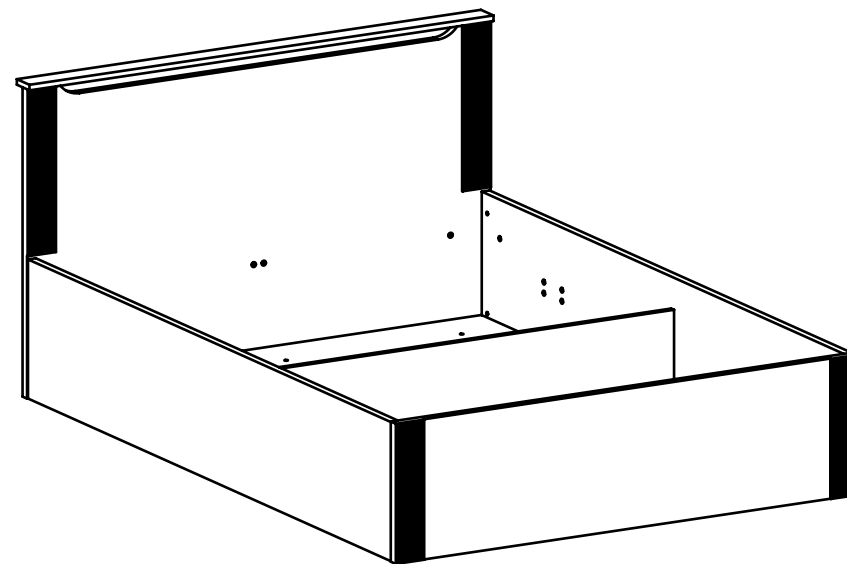
Внимание!

В случае обнаружения производственных дефектов обратитесь к продавцу с гарантийным талоном, заполненным по месту приобретения изделия. Гарантийный талон выписывается отдельным документом и заполняется продавцом на момент продажи изделия.

К сведению покупателя

Предприятие оставляет за собой право вносить изменения в конструктивные элементы мебели на основе внедрения передовых технологий, улучшающих качество выпускаемой продукции.

ИНСТРУКЦИЯ ПО СБОРКЕ И ЭКСПЛУАТАЦИИ

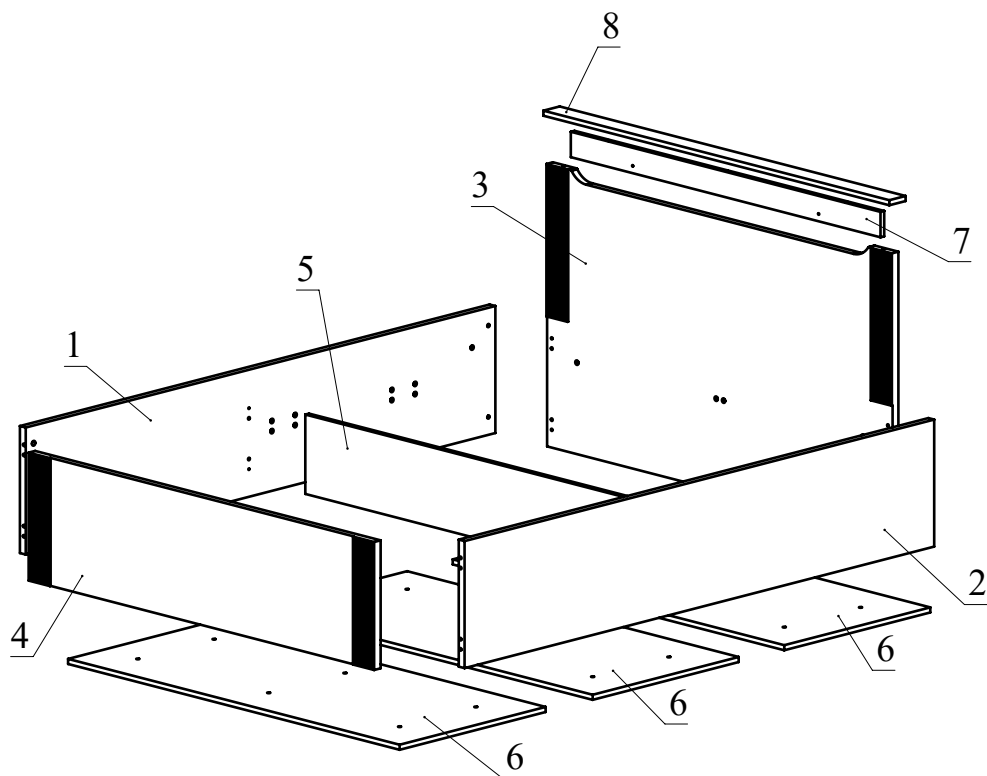


Мебель бытовая "Эмилия"

Кровать ЭЛ-33

Габаритные размеры в мм,
2100x1488x911
(длина; ширина; высота)

ГОСТ 19917-2014
ГОСТ 16371-2014



Рекомендованный порядок сборки изделия

1. Подготовьте детали к сборке. Вкрутите шпильки минификсов в детали 1, 2, 4, 8 (Рис. 1).
2. Вставьте головки минификсов в детали 1, 2, 5, 7.
3. Вбейте шканты в торцевые отверстия деталей 1, 2, 5 (Рис. 2).
4. Вбейте муфты забивные в торцевые отверстия деталей 1, 2, 3, 4 (Рис. 3). В муфты забивные вкрутите опоры регулируемые М6.
5. Вставьте поперечные болты (4шт.) в соответствующие плоскостные отверстия деталей 1, 2 (Рис. 4а).
6. Закрутите муфты врезные соответствующим шестигранником в плоскостные отверстия деталей 1, 2, 3, 4 (Рис. 4а, Рис. 4б).
7. Установите деталь 5 между деталями 1 и 2 и затяните головки минификсов (Рис. 5).
8. Установите деталь 4 к деталям 1 и 2 и затяните головки минификсов (Рис. 6).
9. Установите деталь 3 к деталям 1, 2. Стяните детали при помощи винтов М6х60 (Рис. 7).
10. Прикрутите Стяжки угловые винтами М6х40 (винт М6+шайба гровер М6+шайба увеличенная М6). Затягивайте до тех пор, когда увеличенная шайба прогнётся и винт полностью упрётся. **Внимание:** резиновые амортизаторы на угловых стяжках должны находиться сверху угловой стяжки (Рис. 8).
11. Таким же способом установите Полки МР-6-112 на детали 3, 4 (Рис.8).
12. Установите деталь 8 на деталь 7 и затяните головки минификсов (Рис. 8). Присоедините полученную сборку к детали 3, затянув головки минификсов. Деталь 7 с деталью 3 скрепите при помощи шурупов 4х30.
13. В детали 6 установите опоры регулируемые (Рис. 9)
14. Для сборки механизма подъема обратитесь к инструкции, находящейся в упаковке с основанием кровати.
15. С помощью винтов М6х16 с полукруглой головкой (16шт.), находящихся в упаковке с основанием каркаса, закрепите механизм подъема на деталях 1 и 2 (Рис. 10).
16. Последовательно опустите детали 6 вниз кровати, аккуратно пропустив их под деталью 5 и механизмом подъема (Рис. 11).
17. Установите заглушки минификсов.

Опора регулируемая

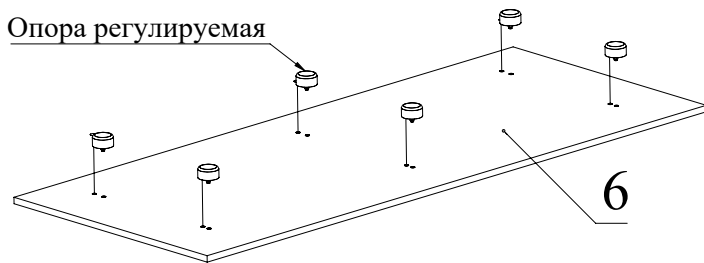


Рис.9



Рис.10

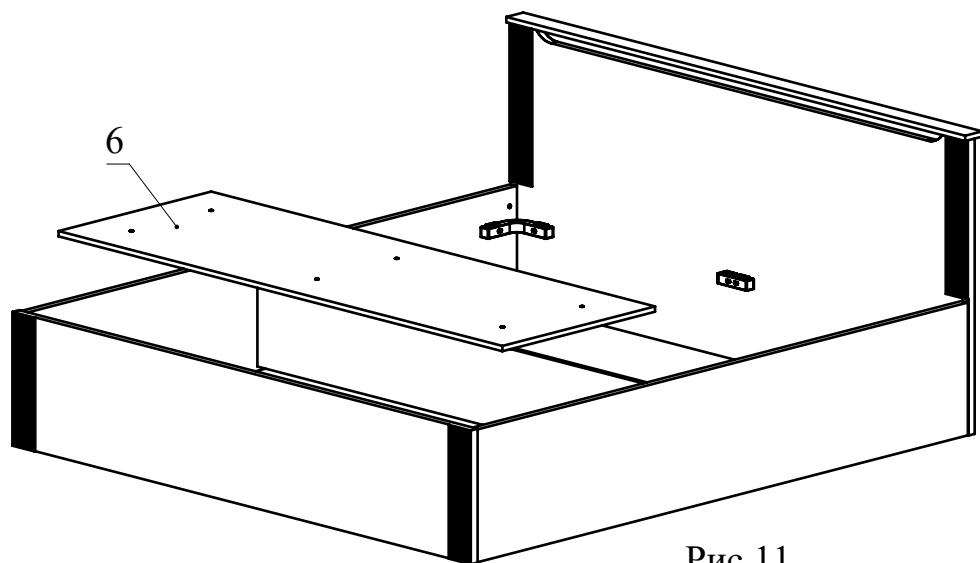


Рис.11

Ведомость деталей

№	Ширина	Длина	Кол.
1	400	2020	1
2	400	2020	1
3	890	1486	1
4	403	1486	1
5	250	1430	1
6	628	1426	3
7	80	1332	1
8	70	1488	1

Ведомость комплектующих

№	Рис.	Наименование	Кол.
1		Стяжка угловая для кровати	4
2		Полка МР-6-112	2
3		Ключ конфирматный	1
4		Винт М6х40	12
5		Шайба пружинная гровер DIN 127 М6	12
6		Шайба увеличенная DIN 9021 М6	12
7		Опора пластм. регулируемая	18
8		Муфта забивная для опоры М6х8х15h	8
9		Опора регулируемая М6	8
10		Головка минификса	13
11		Шкант	12
12		Шпилька минификса	13
13		Заглушка минификса	13
14		Муфта М6х8х15h врезная	28
15		Поперечный болт	4
16		Винт М6х60	4
17		Шуруп 4х30	2

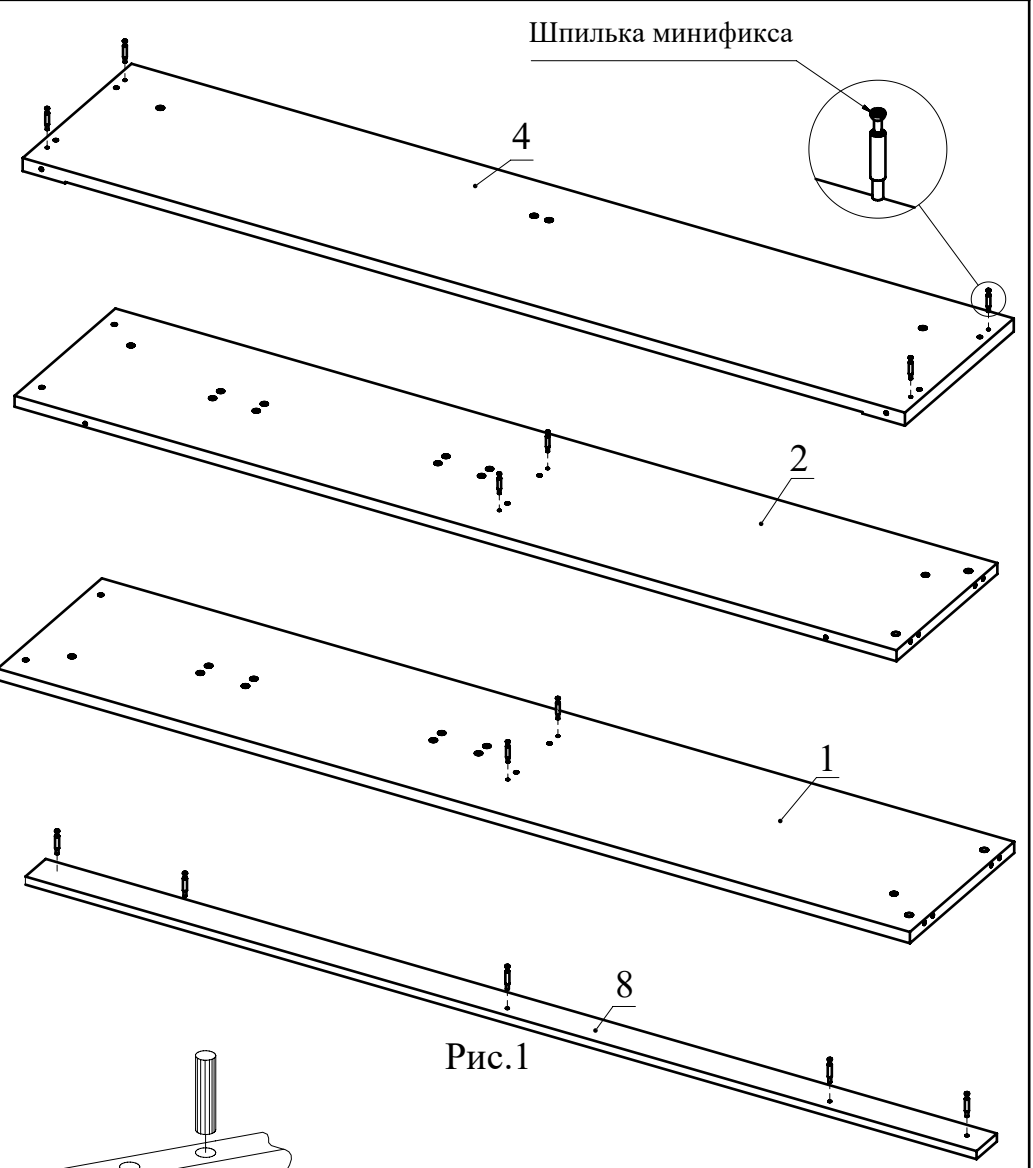
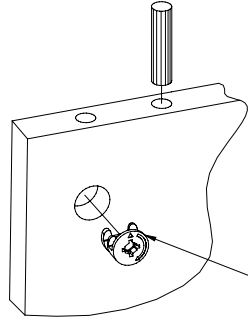


Рис.1



Стрелочка должна указывать на отверстие в торце детали

Рис.2

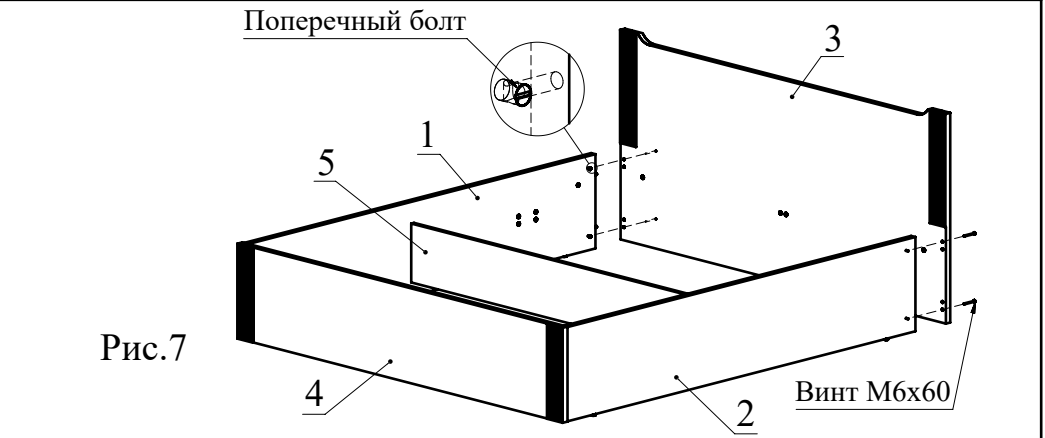


Рис.7

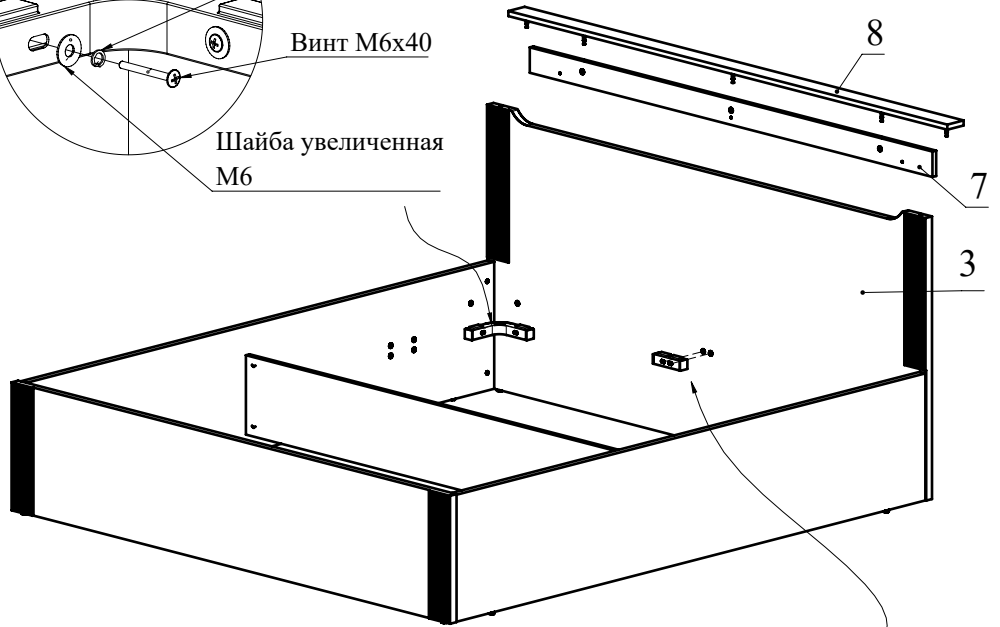
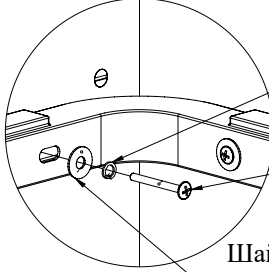


Рис.8

Шайба гровер М6

Винт М6х40

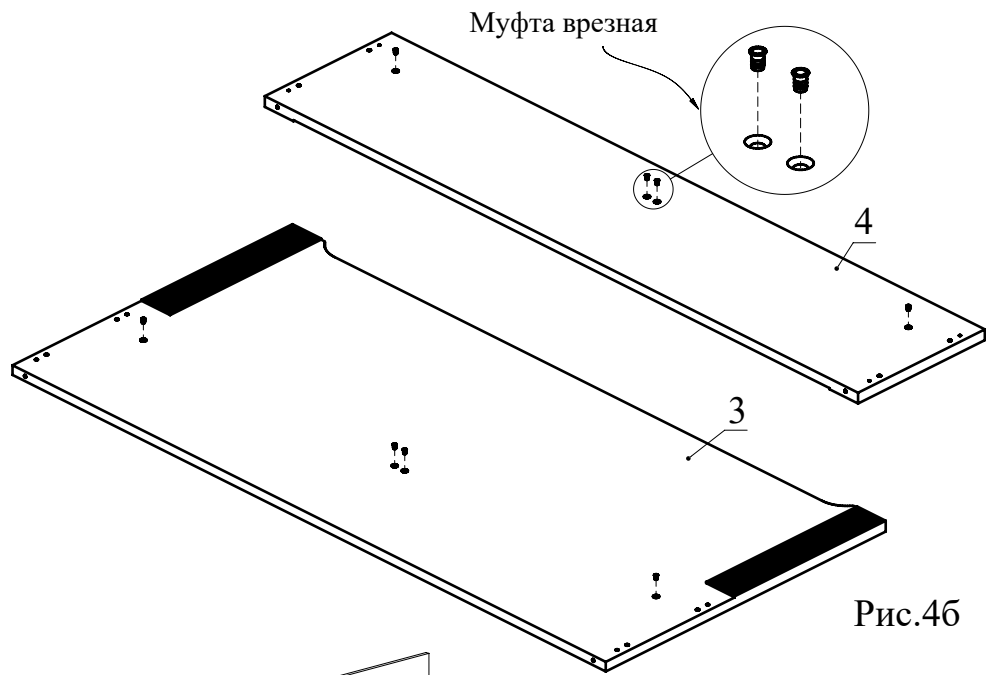


Рис.46

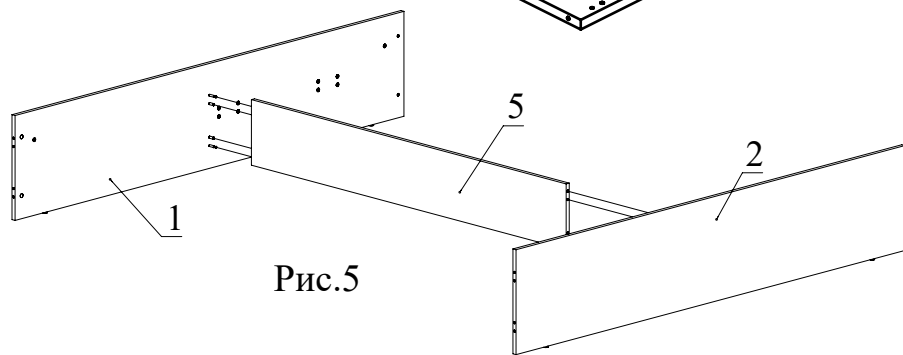


Рис.5

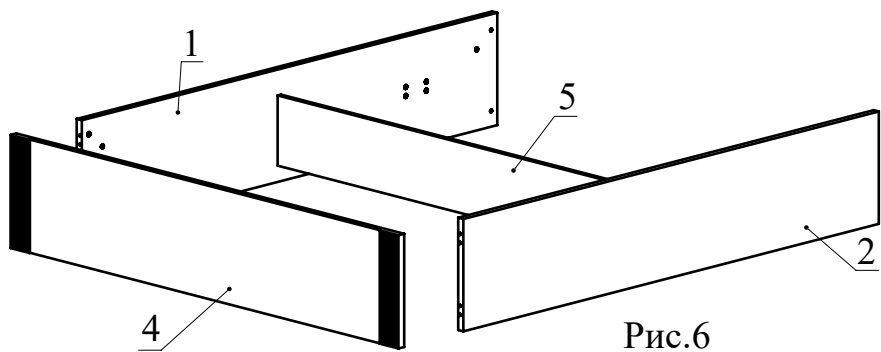


Рис.6

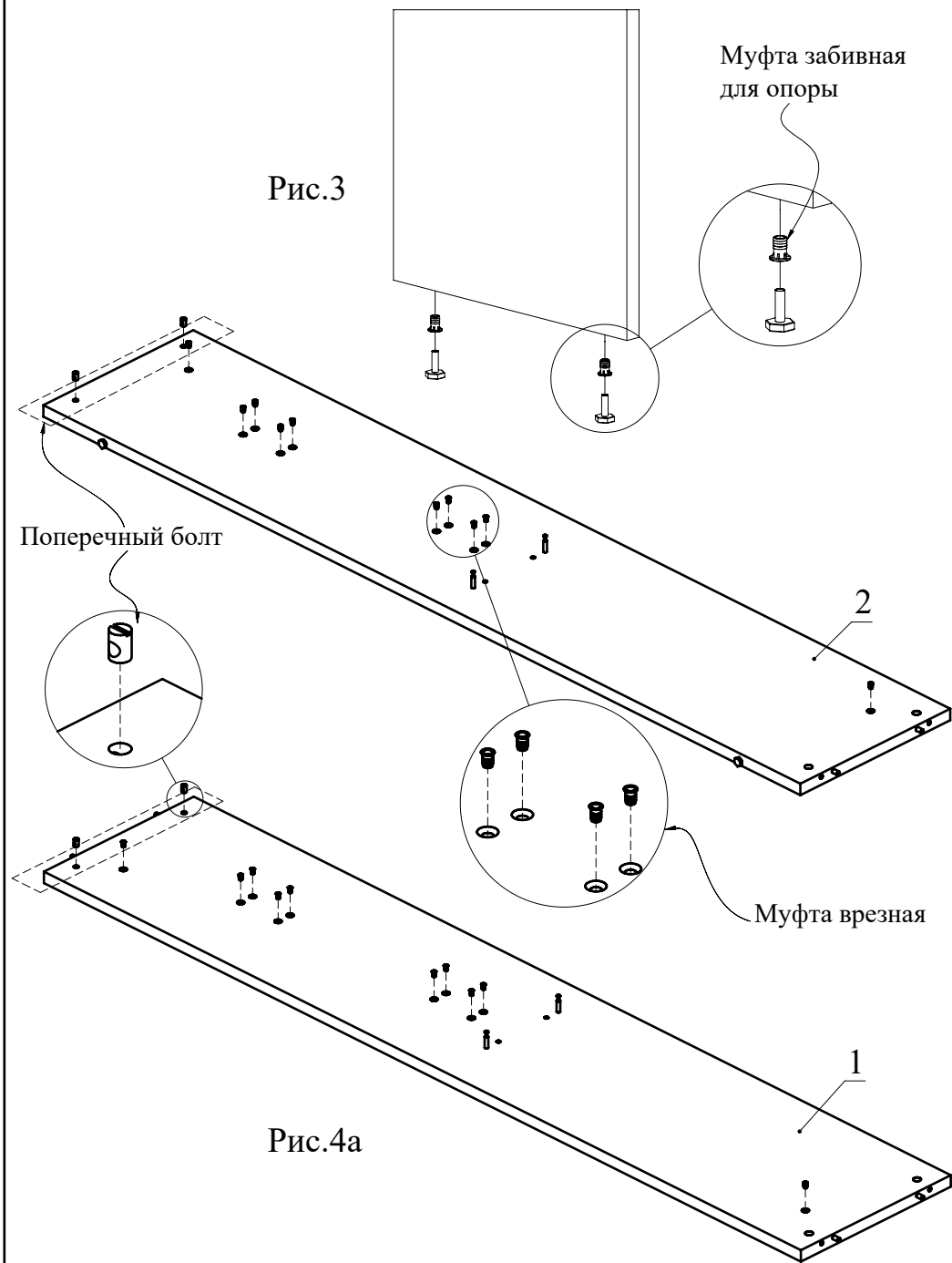


Рис.4а