

Рекомендации по эксплуатации

1. Мебель рекомендуется эксплуатировать в проветриваемом, сухом помещении с температурой воздуха не ниже 10С и относительной влажностью не более 70%.
2. Мебель, транспортируемую в условиях минусовой температуры, при установке в помещении следует немедленно протереть сухой мягкой тканью как снаружи, так и внутри.
3. Мебель должна быть защищена от прямого попадания солнечных лучей, не должна размещаться вблизи отопительных приборов, сырых и холодных стен. Поверхность деталей мебели оберегать от попадания влаги, щелочей, ацетона, спирта и кислот, а также от механических повреждений. На поверхность мебели не следует ставить горячие предметы. При случайном попадании жидкости мебель немедленно протереть мягкой тканью. Удалять пыль с поверхности, облицованной специальными пленками, следует сухой мягкой тканью.
4. Зеркала и стекла рекомендуется чистить любыми средствами, предназначенными для этих целей.
5. В мебели, имеющей крепление болтами, винтами, шурупами, при ослаблении соединений, необходимо периодически подтягивать все крепёжные элементы.
6. От новой мебели может исходить естественный запах материалов, из которых она изготовлена. Запах может сохраняться в течении 3-4 недель с момента сборки. Для снижения интенсивности запаха рекомендуется протирать поверхности тканью, смоченной мягким моющим средством, вытирать чистой сухой тканью и проветривать помещение. Данные действия необходимо повторять 3 раза в день.

При правильной эксплуатации изделия срок службы составляет 10 лет.

Внимание!

В случае обнаружения производственных дефектов обратитесь к продавцу с гарантийным талоном, заполненным по месту приобретения изделия. Гарантийный талон выписывается отдельным документом и заполняется продавцом на момент продажи изделия.

К сведению покупателя

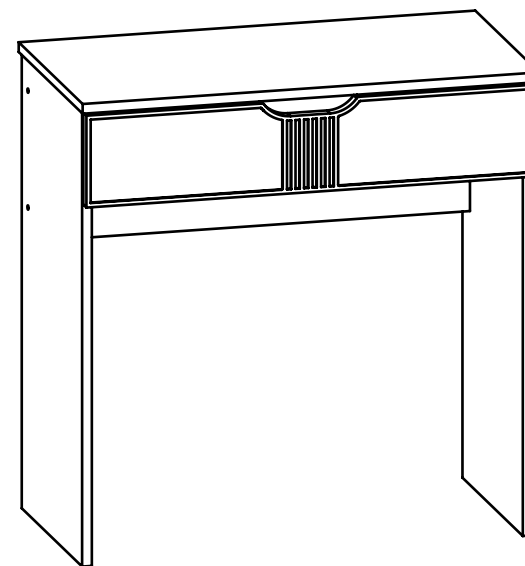
Предприятие оставляет за собой право вносить изменения в конструктивные элементы мебели на основе внедрения передовых технологий, улучшающих качество выпускаемой продукции.



Россия
ООО "Мебельная фабрика "КОМПАСС"
г. Севастополь, пр. Генерала Острякова, 15А



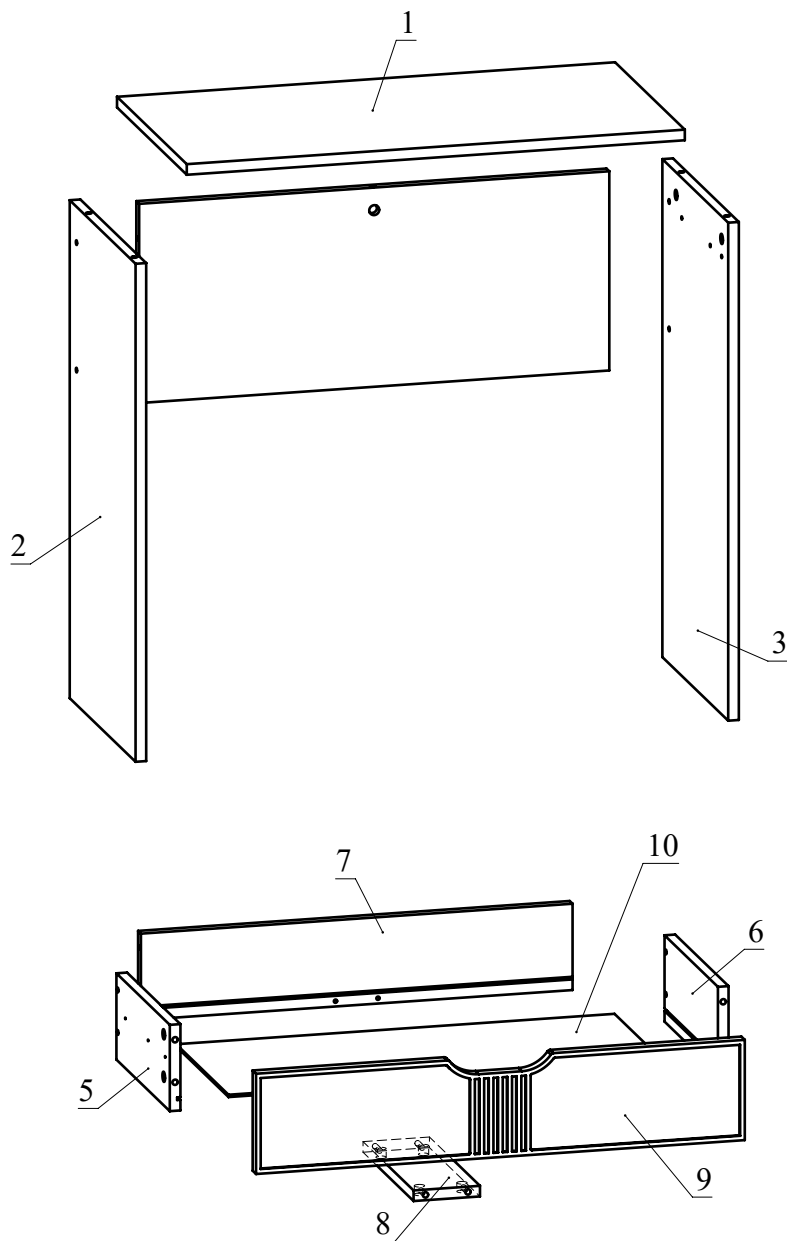
ИНСТРУКЦИЯ ПО СБОРКЕ И ЭКСПЛУАТАЦИИ



Мебель бытовая "Эмилия" Стол туалетный ЭЛ-36

Габаритные размеры в мм,
750x392x771
(длина; ширина; высота)

ГОСТ 19917-2014
ГОСТ 16371-2014



Рекомендованный порядок сборки изделия

1. Подготовьте детали к сборке. Вкрутите шпильки минификсов в детали 1, 7 и 9 (Рис. 1). Вставьте головки минификсов в детали 2, 3, 4, 5, 6, 8 (Рис. 2).
2. Отсоедините от основания телескопических направляющих внутренние планки, отогнув пластиковый рычажок фиксатора (Рис.3). Основания телескопических направляющих закрепите на деталях 2, 3 винтами М5х8 (Рис. 4). Приложите телескопическую часть отверстиями к отверстиям на боковине стола, чтобы они были отцентрованы относительно друг друга. Вкрутите винты М5х8 с помощью шуруповерта, приложив немного усилий. **Внимание:** винт М5х8 заходит с натягом для максимально плотной фиксации телескопических направляющих.
3. Соедините детали 2, 3 с деталью 4 при помощи конфирматов. Установите деталь 1 на детали 2, 3, 4 и зафиксируйте, повернув конфирматным ключом головки минификсов по часовой стрелке до упора (Рис. 5).
4. Соберите ящик. Соедините детали 5, 6 с деталью 7 с помощью конфирматов. Вставьте деталь 10 (ДВП) в пазы деталей 5, 6, 7. Соедините деталь 8 с деталью 7 и затяните головки минификсов. Установите фасад ящика 9 на детали 5, 6 и зафиксируйте, повернув конфирматным ключом головки минификсов по часовой стрелке до упора (Рис. 6).
5. Внутренние планки телескопических направляющих закрепите на деталях 5, 6 при помощи шурупов 3,5х16 (Рис. 7).
6. Установите заглушки минификсов и конфирматов.
7. Установите ящик в корпус стола (Рис. 8).

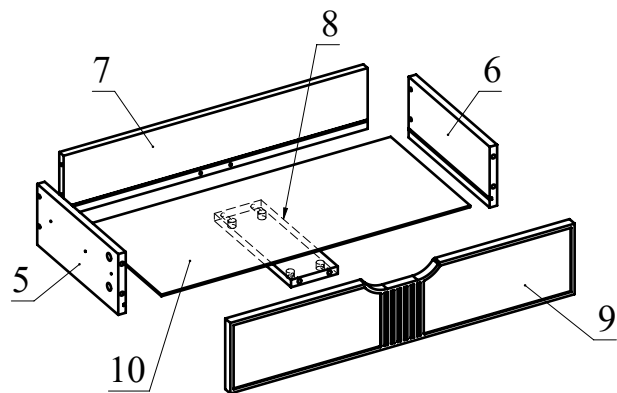


Рис.6



Монтаж телескопических направляющих — видео

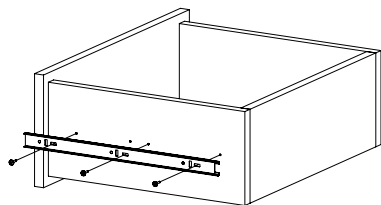


Рис.7

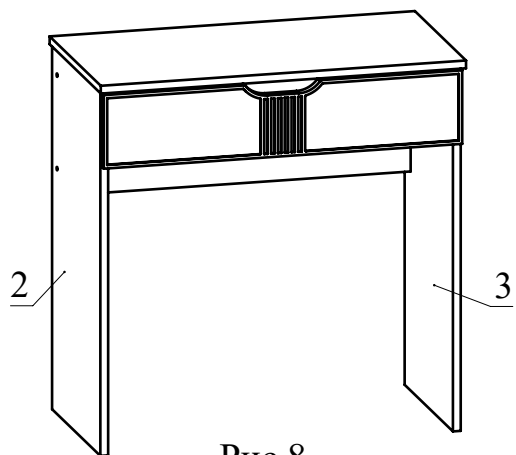


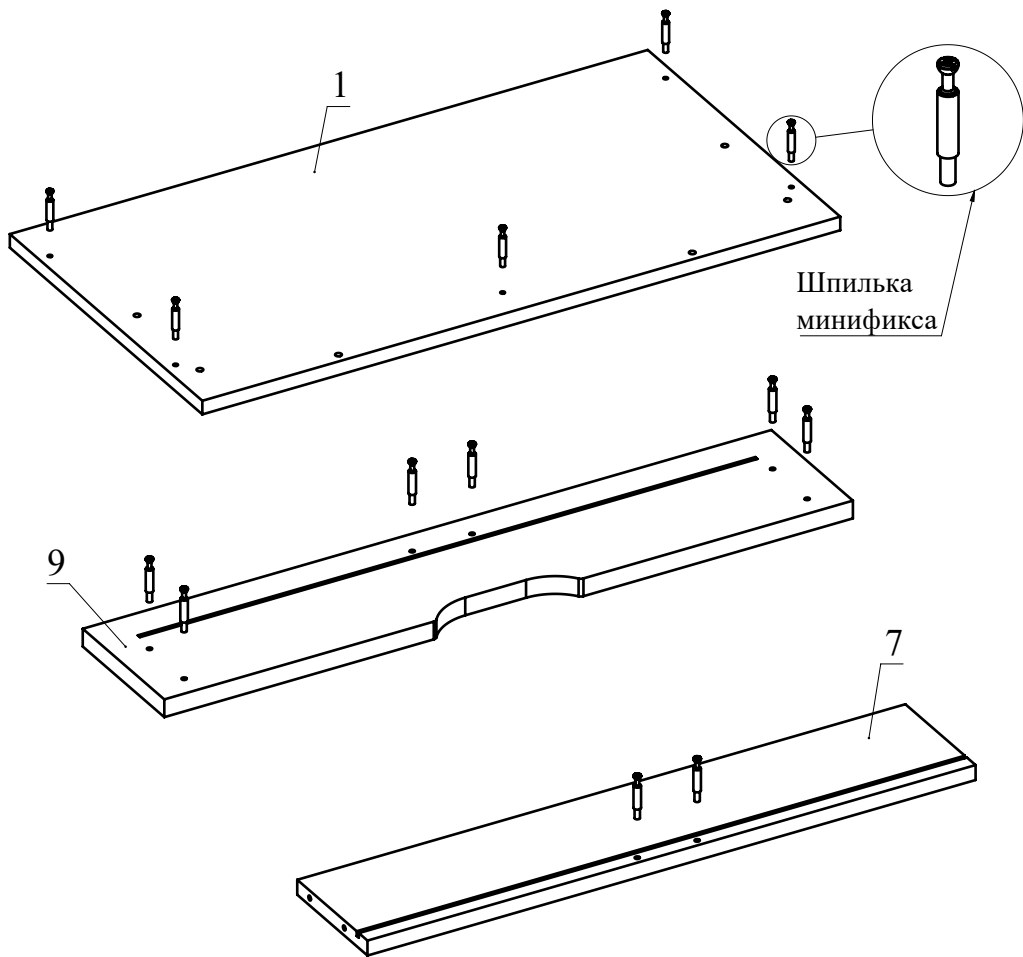
Рис.8

Ведомость деталей

№	Ширина	Длина	Кол.
1	392	750	1
2	370	750	1
3	370	750	1
4	300	708	1
5	130	300	1
6	130	300	1
7	130	650	1
8	100	284	1
9	151	736	1
10	294	660	1

Ведомость комплектующих

№	Рис.	Наименование	Кол.
1		Телескопические направляющие 300мм, комплект	1
2		Шуруп 3,5x16	6
3		Винт М5x8	6
4		Конфирмат 7x50	8
5		Заглушка конфирматная	8
6		Шпилька минификса	13
7		Головка минификса	13
8		Заглушка минификса	13
9		Опора гвоздь	4
10		Ключ конфирматный	1



Шпилька
минификса

Рис.1

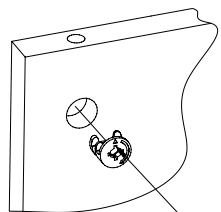
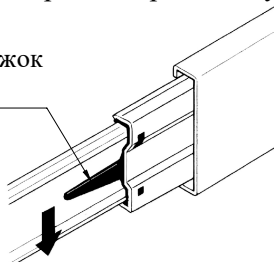


Рис.2

Стрелочка должна
указывать на отверстие
в торце детали

разобрать направляющую:

Надавить на рычажок
и удерживать



затем вытянуть

Рис.3

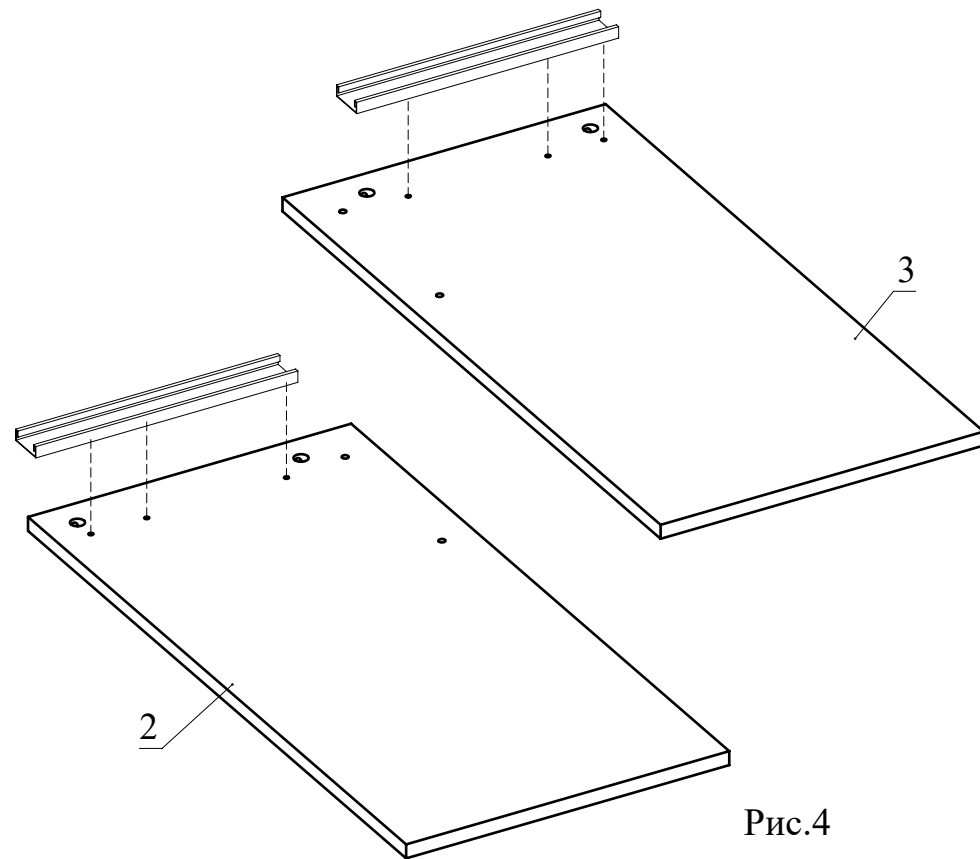


Рис.4

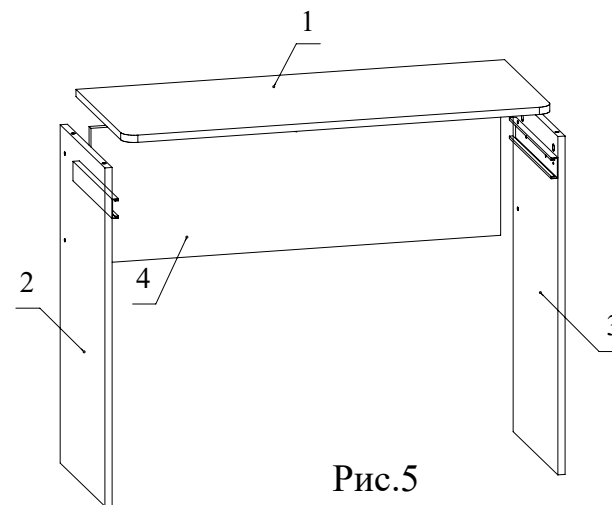


Рис.5