

## Рекомендации по эксплуатации

1. Мебель рекомендуется эксплуатировать в проветриваемом, сухом помещении с температурой воздуха не ниже 10С и относительной влажностью не более 70%.
2. Мебель, транспортируемую в условиях минусовой температуры, при установке в помещении следует немедленно протереть сухой мягкой тканью как снаружи, так и внутри.
3. Мебель должна быть защищена от прямого попадания солнечных лучей, не должна размещаться вблизи отопительных приборов, сырых и холодных стен. Поверхность деталей мебели оберегать от попадания влаги, щелочей, ацетона, спирта и кислот, а также от механических повреждений. На поверхность мебели не следует ставить горячие предметы. При случайном попадании жидкости мебель немедленно протереть мягкой тканью. Удалять пыль с поверхности, облицованной специальными пленками, следует сухой мягкой тканью.
4. Зеркала и стекла рекомендуется чистить любыми средствами, предназначенными для этих целей.
5. В мебели, имеющей крепление болтами, винтами, шурупами, при ослаблении соединений, необходимо периодически подтягивать все крепёжные элементы.

При правильной эксплуатации изделия срок службы составляет 10 лет.

### Внимание!

В случае обнаружения производственных дефектов обратитесь к продавцу с гарантийным талоном, заполненным по месту приобретения изделия. Гарантийный талон выписывается отдельным документом и заполняется продавцом на момент продажи изделия.

### К сведению покупателя

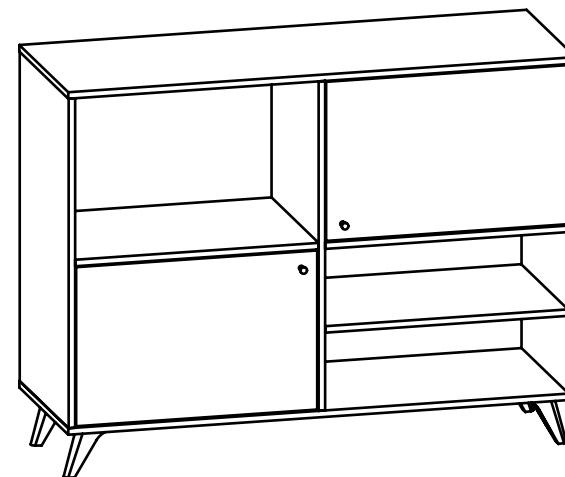
Предприятие оставляет за собой право вносить изменения в конструктивные элементы мебели на основе внедрения передовых технологий, улучшающих качество выпускаемой продукции.



Россия  
ООО "Мебельная фабрика "КОМПАСС"  
г. Севастополь, пр. Генерала Острякова, 15А



## ИНСТРУКЦИЯ ПО СБОРКЕ И ЭКСПЛУАТАЦИИ

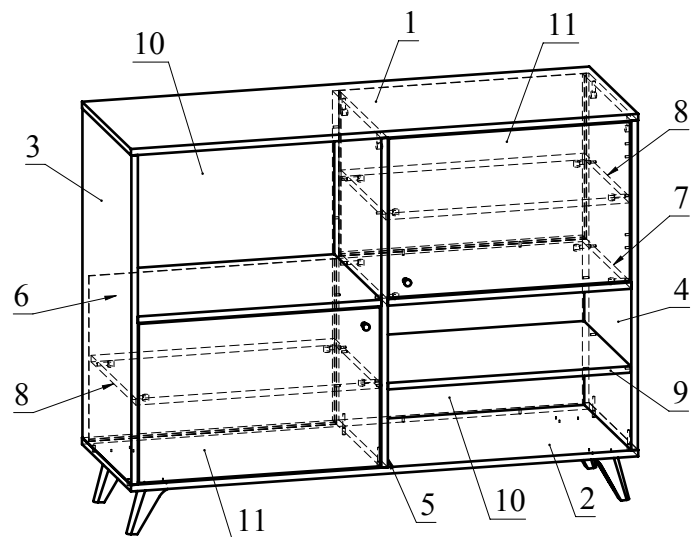


## Мебель бытовая "Ирма" Тумба комбинированная ИР-11

Габаритные размеры в мм,  
**1250x450x964**

(длина; ширина; высота)

**ГОСТ 19917-2014**  
**ГОСТ 16371-2014**



№	Ширина	Длина	Кол.
1	450	1250	1
2	450	1250	1
3	450	812	1
4	450	812	1
5	450	812	1
6	450	600	1
7	450	600	1
8	412	600	2
9	430	598	1
10	398	600	2
11	594	392	2
12	408	610	2

№	Рис.	Наименование	Кол.
1		Заглушка конфирматная	6
2		Шпилька минификса	34
3		Головка минификса	38
4		Заглушка минификса	38
5		Двойной болт минификса	2
6		Конфирмат 7x50	6
7		Полкодержатель 5/5	4
8		Шуруп 3,5x20 с круглой головкой	12
9		Шуруп 4x30 с круглой головкой	2
10		Ножка х038_120	4
11		Ручка кнопка К-3	2
12		Петля вложенная с газ. амортизатором	4
13		Шуруп 3,5x16	8
14		Евровинт для петли	8
15		Заглушка-пробка d5	2
16		Ключ конфирматный	1

### Рекомендованный порядок сборки изделия

1. Подготовьте детали к сборке. Вкрутите шпильки минификсов в детали 1, 2, 3, 4, 5, 6, 7 (Рис. 1). Вставьте головки минификсов в детали 3, 4, 5, 6, 7, 8, 10 (Рис. 2).
2. Установите петли на дверь 11, а ответные планки петель на боковины 3, 4 (Рис. 3).
3. Установите полкодержатели в плоскостные отверстия деталей 4, 5 (Рис. 4).
4. Установите двойные болты минификсов в соответствующие сквозные плоскостные отверстия детали 5.
5. Установите деталь 10 на деталь 7 и зафиксируйте, повернув конфирматным ключом головки минификсов по часовой стрелке до упора (Рис. 5).
6. Установите детали 7, 8, 10 на деталь 5 и зафиксируйте, повернув конфирматным ключом головки минификсов по часовой стрелке до упора. Установите деталь 4 на полученную сборку и зафиксируйте, повернув конфирматным ключом головки минификсов по часовой стрелке до упора (Рис. 5).
7. Установите деталь 10 на деталь 6 и зафиксируйте, повернув конфирматным ключом головки минификсов по часовой стрелке до упора (Рис. 6).
8. Установите детали 6, 8, 10 на деталь 5 и зафиксируйте, повернув конфирматным ключом головки минификсов по часовой стрелке до упора. Установите деталь 3 на полученную сборку и зафиксируйте, повернув конфирматным ключом головки минификсов по часовой стрелке до упора (Рис. 6).
9. Вставьте задние стенки 12 из ДВП в пазы деталей 3, 4, 5, 6, 7 (Рис.7).
10. Установите детали 1 на детали 3, 4, 5 и зафиксируйте, повернув конфирматным ключом головки минификсов по часовой стрелке до упора (Рис. 7). Деталь 2 соедините с деталями 3, 4, 5 при помощи конфирматов.
11. Шурупами 3,5x20 прикрутите ножки к детали 2 (Рис. 7).
12. Установите двери 11, закрепив петли затяжными винтами (Рис. 8).
13. Для крепления ручки в двери досверлите насквозь необходимое отверстие. Закрепите ручки на дверях при помощи шурупов 4x30 (Рис. 8).
14. Установите деталь 9 на полкодержатели.
15. Отрегулируйте дверь с помощью регулировочных винтов (Рис. 9).
16. Установите заглушки минификсов и конфирматов. С помощью заглушки-пробки d5 закройте неиспользуемые отверстия на деталях 11.

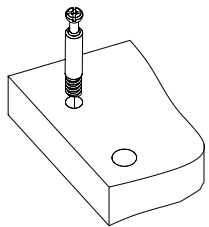


Рис.1

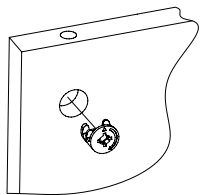


Рис.2

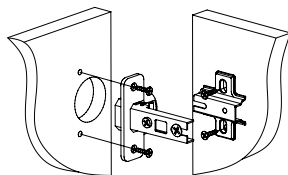


Рис.3

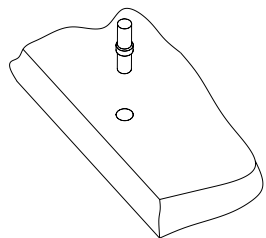


Рис.4

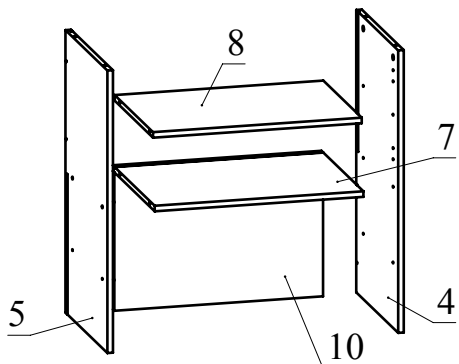


Рис.5

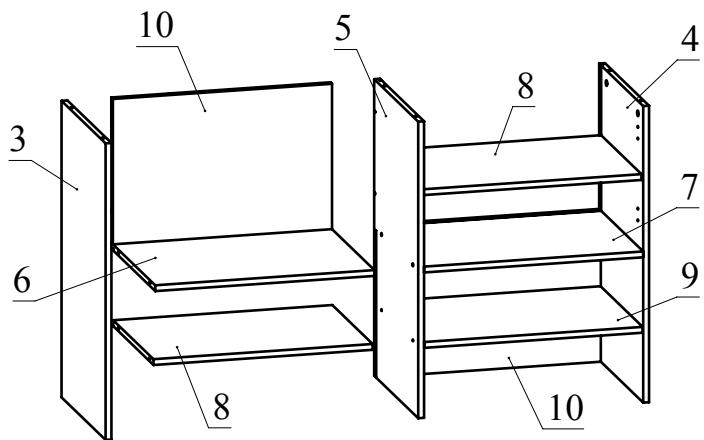


Рис.6

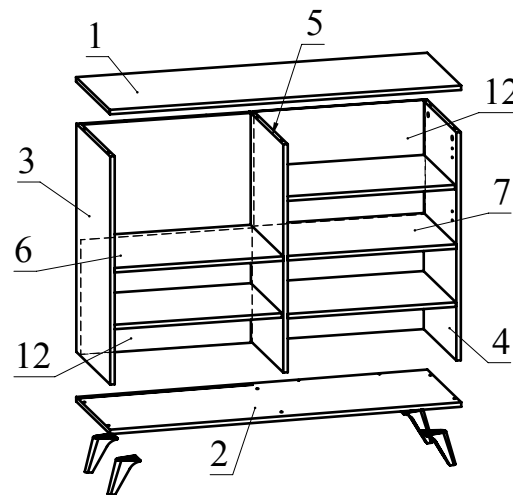


Рис.7

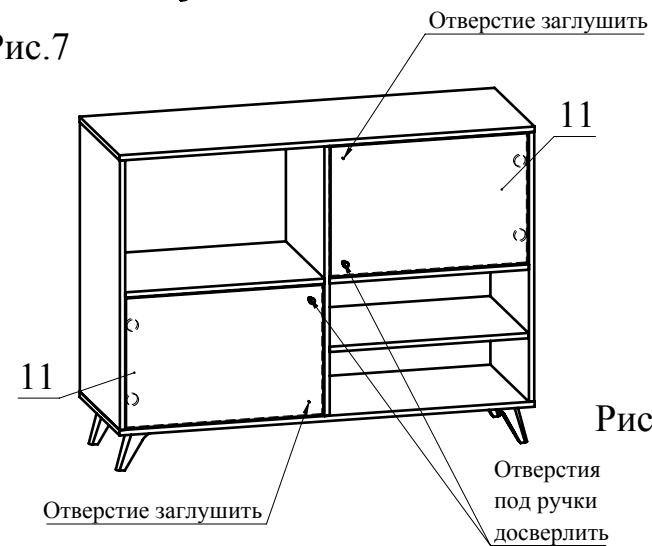
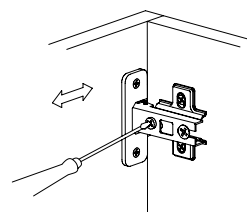
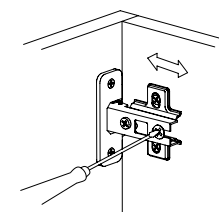


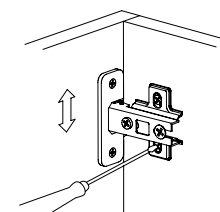
Рис.8



Регулировка вперед-назад. Регулируется крепежным винтом



Регулировка вправо-влево. Регулируется юстировочный винт



Регулировка вверх-вниз. Регулируются установочные винты

Рис.9