

Рекомендации по эксплуатации

1. Мебель рекомендуется эксплуатировать в проветриваемом, сухом помещении с температурой воздуха не ниже 10С и относительной влажностью не более 70%.
2. Мебель, транспортируемую в условиях минусовой температуры, при установке в помещении следует немедленно протереть сухой мягкой тканью как снаружи, так и внутри.
3. Мебель должна быть защищена от прямого попадания солнечных лучей, не должна размещаться вблизи отопительных приборов, сырых и холодных стен. Поверхность деталей мебели оберегать от попадания влаги, щелочей, ацетона, спирта и кислот, а также от механических повреждений. На поверхность мебели не следует ставить горячие предметы. При случайном попадании жидкости мебель немедленно протереть мягкой тканью. Удалять пыль с поверхности, облицованной специальными пленками, следует сухой мягкой тканью.
4. Зеркала и стекла рекомендуется чистить любыми средствами, предназначенными для этих целей.
5. В мебели, имеющей крепление болтами, винтами, шурупами, при ослаблении соединений, необходимо периодически подтягивать все крепёжные элементы.

При правильной эксплуатации изделия срок службы составляет 10 лет.

Внимание!

В случае обнаружения производственных дефектов обратитесь к продавцу с гарантийным талоном, заполненным по месту приобретения изделия. Гарантийный талон выписывается отдельным документом и заполняется продавцом на момент продажи изделия.

К сведению покупателя

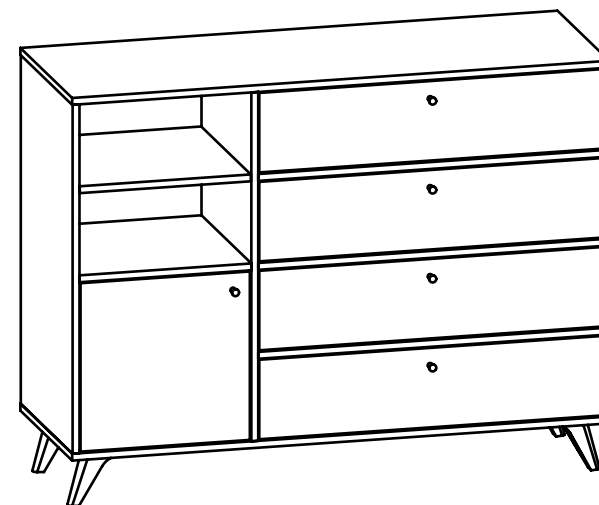
Предприятие оставляет за собой право вносить изменения в конструктивные элементы мебели на основе внедрения передовых технологий, улучшающих качество выпускаемой продукции.



Россия
ООО "Мебельная фабрика "КОМПАСС"
г. Севастополь, пр. Генерала Острякова, 15А



ИНСТРУКЦИЯ ПО СБОРКЕ И ЭКСПЛУАТАЦИИ



Мебель бытовая "Ирма" Комод ИР-12

Габаритные размеры в мм,
1250x450x964

(длина; ширина; высота)

ГОСТ 19917-2014
ГОСТ 16371-2014

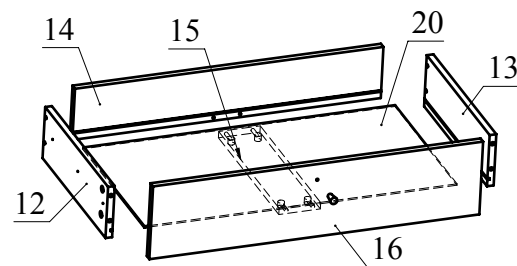
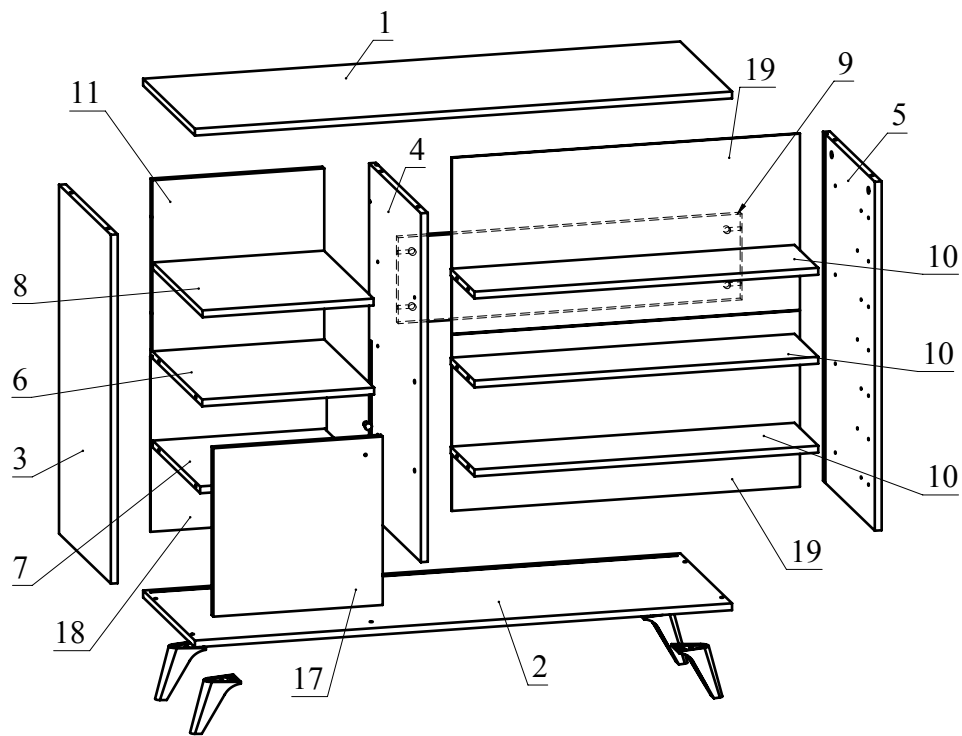


Рис.10

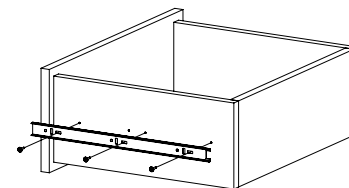


Рис.11



Монтаж телескопических направляющих — видео

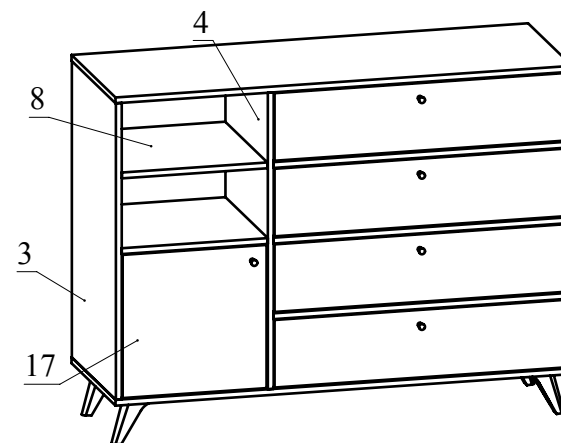
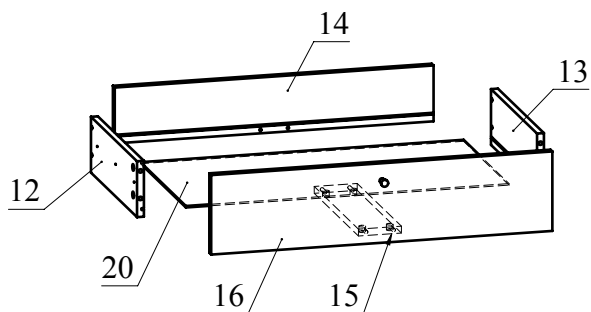
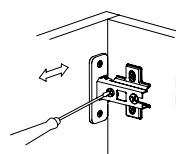
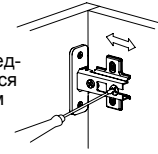


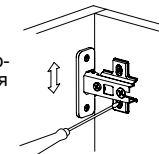
Рис.12



Регулировка вперед-назад. Регулируется крепежным винтом



Регулировка вправо-влево. Регулируется юстировочный винт



Регулировка вверх-вниз. Регулируются установочные винты

Рис.13

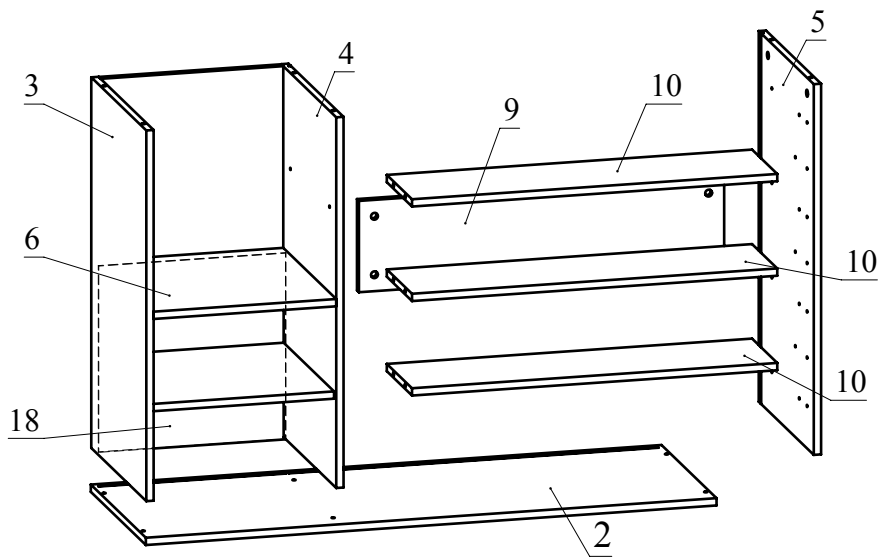


Рис.8

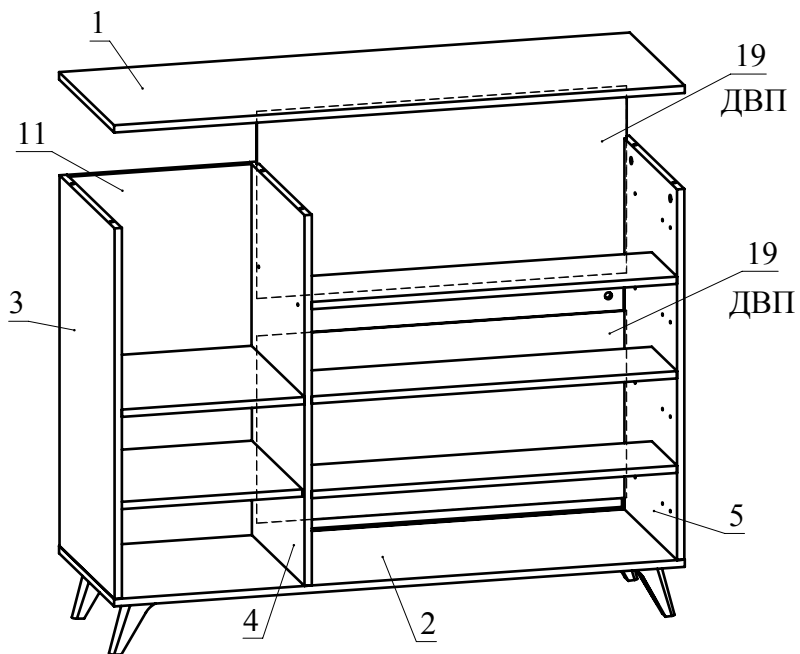


Рис.9

| Ведомость деталей | | | |
|-------------------|--------|-------|------|
| № | Ширина | Длина | Кол. |
| 1 | 450 | 1250 | 1 |
| 2 | 450 | 1250 | 1 |
| 3 | 450 | 812 | 1 |
| 4 | 450 | 812 | 1 |
| 5 | 450 | 812 | 1 |
| 6 | 450 | 400 | 1 |
| 7 | 412 | 400 | 1 |
| 8 | 431 | 398 | 1 |
| 9 | 200 | 800 | 1 |
| 10 | 206 | 800 | 3 |
| 11 | 398 | 400 | 1 |
| 12 | 130 | 400 | 4 |
| 13 | 130 | 400 | 4 |
| 14 | 130 | 742 | 4 |
| 15 | 100 | 384 | 4 |
| 16 | 185 | 794 | 4 |
| 17 | 394 | 392 | 1 |
| 18 | 408 | 410 | 1 |
| 19 | 410 | 810 | 2 |
| 20 | 752 | 394 | 4 |

| Ведомость комплектующих | | | |
|-------------------------|------|--|------|
| № | Рис. | Наименование | Кол. |
| 1 | | Шуруп 4x30 с круглой головкой | 5 |
| 2 | | Конфирмат 7x50 | 22 |
| 3 | | Заглушка конфирматная | 22 |
| 4 | | Головка минификса | 70 |
| 5 | | Заглушка минификса | 70 |
| 6 | | Шпилька минификса | 66 |
| 7 | | Ручка кнопка К-3 | 5 |
| 8 | | Телескопические направляющие 400мм, комплект | 4 |
| 9 | | Винт М5x8 | 24 |
| 10 | | Шуруп 3,5x16 | 28 |
| 11 | | Профиль для ДВП | 1 |
| 12 | | Шуруп 3,5x20 с круглой головкой | 12 |
| 13 | | Полкодержатель 5/5 | 4 |
| 14 | | Петля вложенная с газ. амортизатором | 2 |
| 15 | | Евровинт для петли | 4 |
| 16 | | Двойной болт минификса | 2 |
| 17 | | Ключ конфирматный | 1 |
| 18 | | Ножка x038_120 | 4 |

Рекомендованный порядок сборки изделия

1. Вкрутите шпильки минификсов в детали 1, 3, 4, 5, 6, 14, 16 (Рис.1, страница 5-6). Вставьте головки минификсов в детали 3, 4, 5, 6, 7, 9, 10, 11, 12, 13, 15 (Рис.2).
2. Отсоедините от основания телескопических направляющих внутренние планки, отогнув пластиковый рычажок фиксатора (Рис.3). Основания телескопических направляющих закрепите на деталях 4, 5 винтами М5х8 (Рис. 4). !!! Приложите телескопическую часть отверстия к отверстиям на боковине комода, чтобы они были отцентрованы относительно друг друга. Вкрутите винты М5х8 с помощью шуруповерта, приложив немного усилий. **Внимание:** винт М5х8 должен заходить с натягом для максимально плотной фиксации телескопических направляющих.
3. При помощи шурупов 3,5х16 закрепите петли на двери 17, а при помощи евровинтов — ответные планки петель на детали 3 (Рис. 5).
4. Установите полкодержатели в плоскостные отверстия деталей 3, 4 (Рис. 6).
5. Установите двойные болты минификсов в соответствующие сквозные плоскостные отверстия детали 4 (Рис. 6).
6. Соедините детали согласно схеме (Рис. 7). Обратите внимание, что деталь 11 необходимо расположить так, чтобы направление текстуры было горизонтальное. Зафиксируйте, повернув конфирматным ключом головки минификсов по часовой стрелке до упора.
7. Соедините детали согласно схеме (Рис. 8). Вставьте заднюю стенку 18 из ДВП в пазы деталей 3, 4, 6. Зафиксируйте детали, затянув головки минификсов.
8. Вставьте задние стенки 19 из ДВП в пазы деталей 2, 4, 5 (Рис. 9). Между деталями 19 установите профиль для ДВП.
9. Установите деталь 1 на детали 3, 4, 5, 11 и зафиксируйте, затянув головки минификсов (Рис. 9). Шурупами 3,5х20 прикрутите ножки к детали 2.
10. Соберите ящик. Соедините детали 12, 13 с деталью 14 с помощью конфирматов. Установите деталь 15 на деталь 14 и зафиксируйте, затянув головки минификсов. Затем вставьте дно ящика 20 из ДВП в пазы деталей 8, 9, 10. Установите фасад ящика 16 на детали 12, 13, 15 и зафиксируйте, затянув головки минификсов (Рис. 10). Закрепите ручку на фасад ящика при помощи шурупа 4х30.
11. Внутренние планки телескопических направляющих закрепите на деталях 12, 13 при помощи шурупов 3,5х16 (Рис. 11).
12. Установите дверь 17, закрепив петли затяжными винтами (Рис. 12). Закрепите ручку на двери 17 при помощи шурупа 4х30. Отрегулируйте дверь с помощью регулировочных винтов (Рис. 13).
13. Установите заглушки минификсов и конфирматов. Установите ящики в корпус комода. Установите полку 8 на полкодержатели.

