

Рекомендации по эксплуатации

1. Мебель рекомендуется эксплуатировать в проветриваемом, сухом помещении с температурой воздуха не ниже 10С и относительной влажностью не более 70%.
2. Мебель, транспортируемую в условиях минусовой температуры, при установке в помещении следует немедленно протереть сухой мягкой тканью как снаружи, так и внутри.
3. Мебель должна быть защищена от прямого попадания солнечных лучей, не должна размещаться вблизи отопительных приборов, сырых и холодных стен. Поверхность деталей мебели оберегать от попадания влаги, щелочей, ацетона, спирта и кислот, а также от механических повреждений. На поверхность мебели не следует ставить горячие предметы. При случайном попадании жидкости мебель немедленно протереть мягкой тканью. Удалять пыль с поверхности, облицованной специальными пленками, следует сухой мягкой тканью.
4. Зеркала и стекла рекомендуется чистить любыми средствами, предназначенными для этих целей.
5. В мебели, имеющей крепление болтами, винтами, шурупами, при ослаблении соединений, необходимо периодически подтягивать все крепёжные элементы.

При правильной эксплуатации изделия срок службы составляет 10 лет.

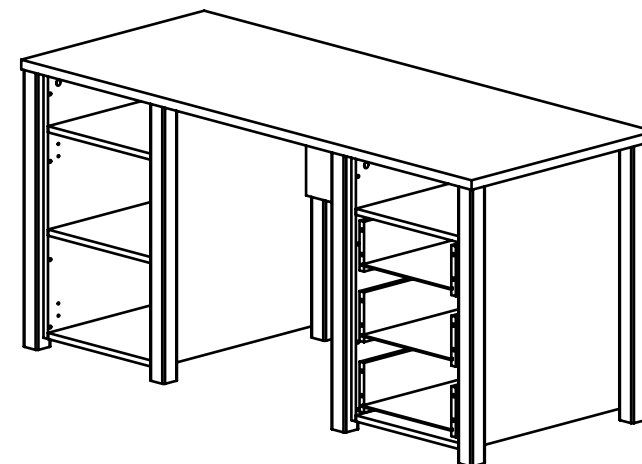
Внимание!

В случае обнаружения производственных дефектов обратитесь к продавцу с гарантийным талоном, заполненным по месту приобретения изделия. Гарантийный талон выписывается отдельным документом и заполняется продавцом на момент продажи изделия.

К сведению покупателя

Предприятие оставляет за собой право вносить изменения в конструктивные элементы мебели на основе внедрения передовых технологий, улучшающих качество выпускаемой продукции.

ИНСТРУКЦИЯ ПО СБОРКЕ И ЭКСПЛУАТАЦИИ

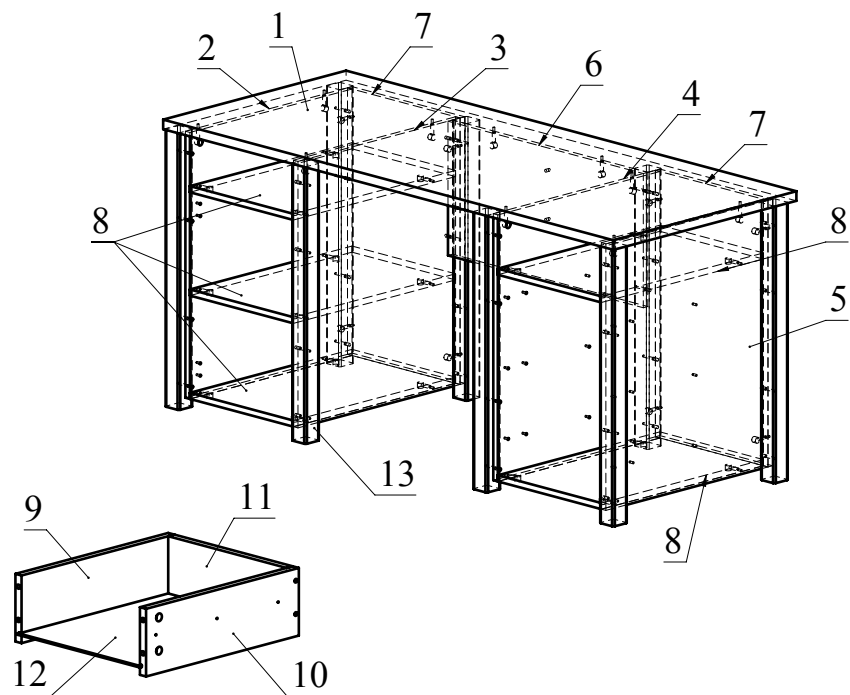


Мебель бытовая "Изабель" Стол ИЗ-41

Габаритные размеры в мм,
1600x650x750

(длина; ширина; высота)

ГОСТ 19917-2014
ГОСТ 16371-2014



Ведомость деталей			
№	Ширина	Длина	Кол.
1	650	1600	1
2	576	695	1
3	576	695	1
4	576	695	1
5	576	695	1
6	350	694	1
7	400	695	2
8	576	368	5
9	130	400	3
10	130	400	3
11	130	310	3
12	394	320	3
13	50	723	8

Ведомость комплектующих			
№	Рис.	Наименование	Кол.
1		Телескопические направляющие 400мм, компл.	3
2		Винт М5х8	18
3		Шуруп 3,5х16	22
4		Конфирмат 7х50	48
5		Заглушка конфирматная	48
6		Шпилька минификса	51
7		Головка минификса	50
8		Заглушка минификса	50
9		Петля накладная с газовым амортизатором	2
10		Евровинт для петли	4
11		Накладка для профиль-ножки	8
12		Ключ конфирматный	1

Рекомендованный порядок сборки изделия

1. Подготовьте детали к сборке. Отсоедините от основания телескопических направляющих внутренние планки, отогнув пластиковый рычажок фиксатора (Рис. 1). Основания телескопических направляющих закрепите на деталях 4, 5 винтами М5х8 (Рис. 2). !!! Приложите телескопическую часть отверстиями к отверстиям на боковинах 4, 5 так, чтобы они были отцентрованы относительно друг друга. Вкрутите винты М5х8 с помощью шуруповёрта, приложив немного усилий. **Внимание:** винт М5х8 должен заходить с натягом для максимально плотной фиксации телескопических направляющих.
2. При помощи шурупов 3,5х16 установите петли на деталь 1 от ИЗ-410 и ответные планки петель на деталь 2 при помощи евровинтов (Рис. 3).
3. Вкрутите шпильки минификсов в детали 1, 2, 3, 4, 5 и в детали 2 от ИЗ-410 (Рис. 4). Вставьте головки минификсов в детали 2, 3, 4, 5, 6, 8, 9, 10 (Рис. 5).
4. Установите накладки для профиль-ножек на детали 13. С помощью конфирматов скрепите детали 2, 3, 4, 5 с деталями 13. Установите детали 8 между деталями 2, 3 и 4, 5 и зафиксируйте, повернув конфирматным ключом головки минификсов по часовой стрелке до упора. Установите детали 7 на детали 2, 3 и 4, 5 и зафиксируйте, повернув конфирматным ключом головки минификсов по часовой стрелке до упора (Рис. 6).
5. Соедините при помощи конфирматов 7х50 деталь 6 с деталями 3, 4. Установите деталь 1 на детали 2, 3, 4, 5, 6, 7 и зафиксируйте, повернув конфирматным ключом головки минификсов по часовой стрелке до упора (Рис. 7).
6. Соберите ящики. Соедините деталь 11 с деталями 9 и 10 с помощью конфирматов. Затем вставьте деталь 12 в пазы деталей 9, 10 и 11. Соедините деталь 2 от ИЗ-410 с деталями 9 и 10 и затяните головки минификсов. С помощью винтов М4х20 закрепите ручку на фасаде ящика (Рис. 8).
7. Закрепите внутренние планки направляющих к деталям 9 и 10 шурупами 3,5х16 (Рис. 9).
8. Установите дверь, закрепив петли затяжными винтами. Отрегулируйте двери с помощью регулировочных винтов (Рис. 10). Закрепите винтами М4х20 ручку на детали 1 от ИЗ-410.
9. Вставьте заглушки минификсов и конфирматов. Установите ящики в корпус стола (Рис. 11).

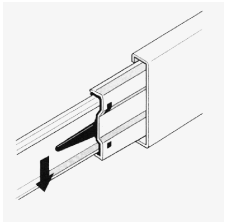


Рис.1

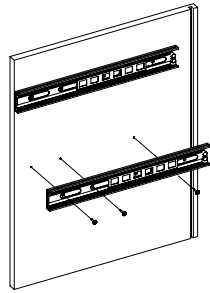


Рис.2

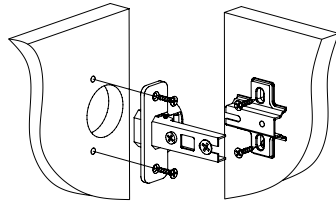


Рис.3

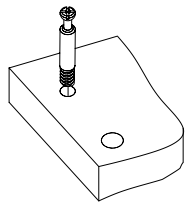


Рис.4

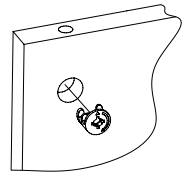


Рис.5

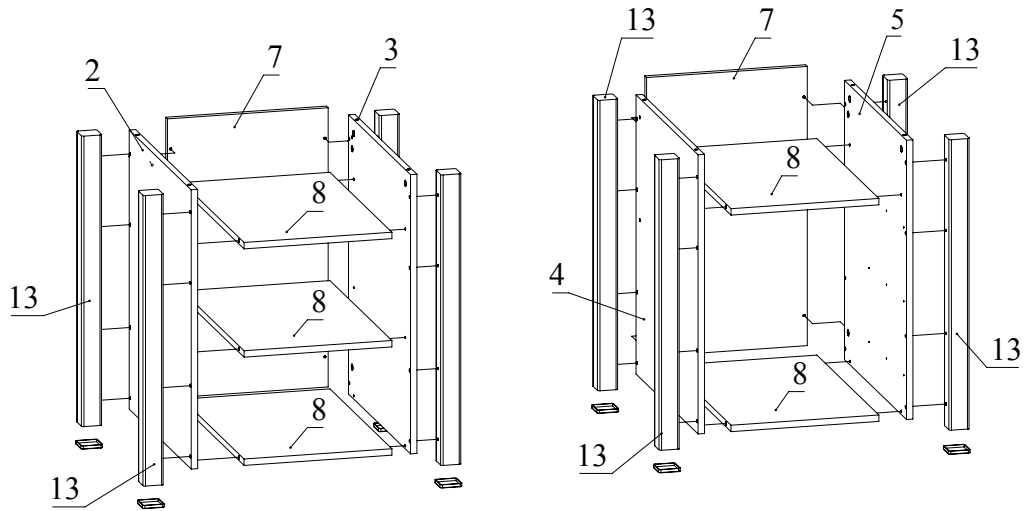


Рис.6

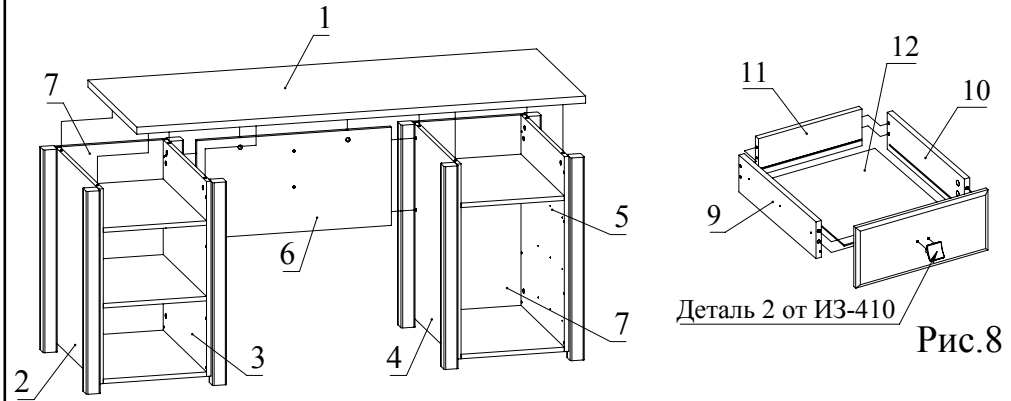


Рис.7

Рис.8



Монтаж телескопических направляющих — видео

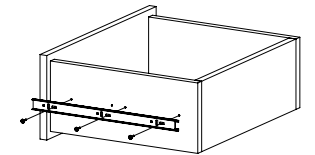
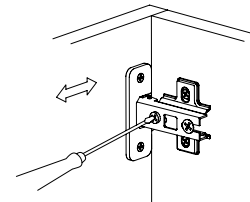
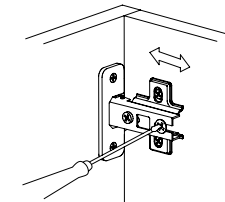


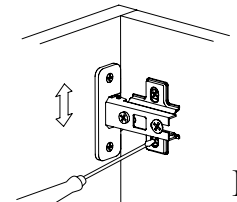
Рис.9



Регулировка вперед-назад. Регулируется крепежным винтом



Регулировка вправо-влево. Регулируется юстировочный винт



Регулировка вверх-вниз. Регулируются установочные винты

Рис.10

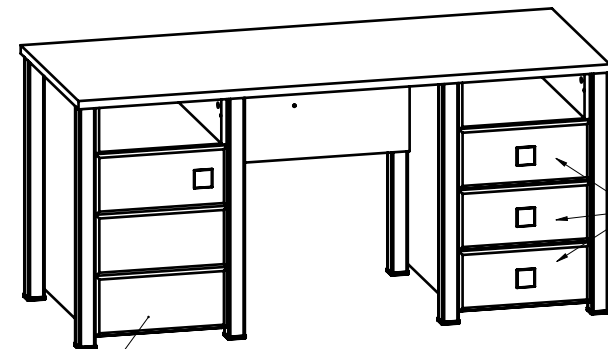


Рис.11

Деталь 1 от ИЗ-410

Деталь 2 от ИЗ-410