

Рекомендации по эксплуатации

1. Мебель рекомендуется эксплуатировать в проветриваемом, сухом помещении с температурой воздуха не ниже 10С и относительной влажностью не более 70%.
2. Мебель, транспортируемую в условиях минусовой температуры, при установке в помещении следует немедленно протереть сухой мягкой тканью как снаружи, так и внутри.
3. Мебель должна быть защищена от прямого попадания солнечных лучей, не должна размещаться вблизи отопительных приборов, сырых и холодных стен. Поверхность деталей мебели оберегать от попадания влаги, щелочей, ацетона, спирта и кислот, а также от механических повреждений. На поверхность мебели не следует ставить горячие предметы. При случайном попадании жидкости мебель немедленно протереть мягкой тканью. Удалять пыль с поверхности, облицованной специальными пленками, следует сухой мягкой тканью.
4. Зеркала и стекла рекомендуется чистить любыми средствами, предназначенными для этих целей.
5. В мебели, имеющей крепление болтами, винтами, шурупами, при ослаблении соединений, необходимо периодически подтягивать все крепёжные элементы.

При правильной эксплуатации изделия срок службы составляет 10 лет.

Внимание!

В случае обнаружения производственных дефектов обратитесь к продавцу с гарантийным талоном, заполненным по месту приобретения изделия. Гарантийный талон выписывается отдельным документом и заполняется продавцом на момент продажи изделия.

К сведению покупателя

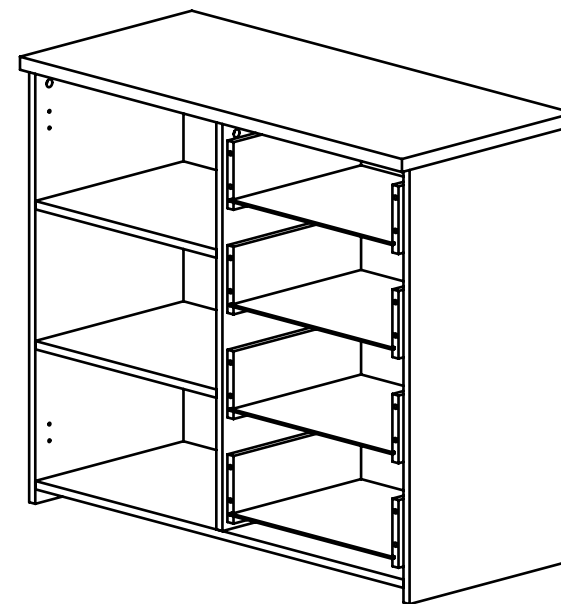
Предприятие оставляет за собой право вносить изменения в конструктивные элементы мебели на основе внедрения передовых технологий, улучшающих качество выпускаемой продукции.



Россия
ООО "Мебельная фабрика "КОМПАСС"
г. Севастополь, пр. Генерала Острякова, 15А



ИНСТРУКЦИЯ ПО СБОРКЕ И ЭКСПЛУАТАЦИИ

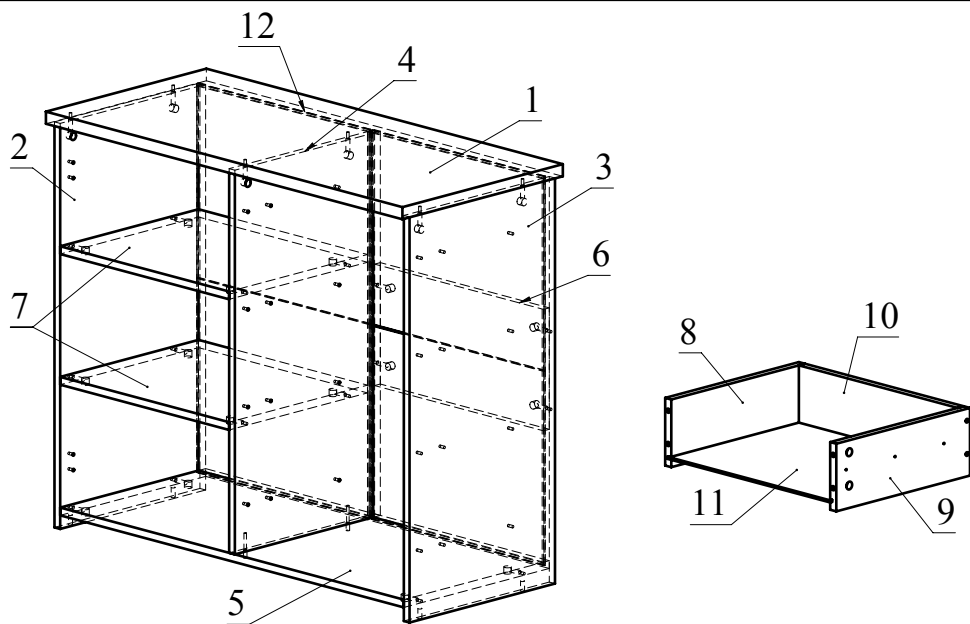


Мебель бытовая "Изабель" Комод ИЗ-52

Габаритные размеры в мм,
1000x450x866

(длина; ширина; высота)

ГОСТ 19917-2014
ГОСТ 16371-2014



Ведомость деталей			
№	Ширина	Длина	Кол.
1	450	1000	1
2	408	835	1
3	408	835	1
4	408	791	1
5	408	964	1
6	250	474	1
7	388	474	2
8	130	350	4
9	130	350	4
10	130	416	4
11	344	426	4
12	399	484	4

Ведомость комплектующих			
№	Рис.	Наименование	Кол.
1		Телескопические направляющие 350мм, компл.	4
2		Шуруп 3,5x16	32
3		Винт М5х8	24
4		Конфирмат 7х50	18
5		Заглушка конфирматная	18
6		Шпилька минификса	38
7		Головка минификса	38
8		Заглушка минификса	38
9		Муфта забивная для опоры М6х8х15h	4
10		Опора регулируемая М6	4
11		Петля накладная с газовым амортизатором	2
12		Евровинт для петли	4
13		Профиль для ДВП	2
14		Ключ конфирматный	1

Рекомендованный порядок сборки изделия

1. Подготовьте детали к сборке. Вкрутите шпильки минификсов в детали 1, 2, 3, 4 и деталь 2 от ИЗ-520 (Рис. 1). Затем вставьте головки минификсов в детали 2, 3, 4, 5, 6, 7, 8, 9 (Рис. 2).
2. Отсоедините от основания телескопических направляющих внутренние планки, отогнув пластиковый рычажок фиксатора (Рис. 3). Основания телескопических направляющих закрепите на деталях 3, 4 винтами М5х8 (Рис. 4). **!!!** Приложите телескопическую часть отверстиями к отверстиям на боковине комода, чтобы они были отцентрованы относительно друг друга. Вкрутите винты М5х8 с помощью шуруповерта, приложив немного усилий. **Внимание:** винт М5х8 должен заходить с натягом для максимально плотной фиксации телескопических направляющих.
3. Установите петли на двери, а ответные планки петель на боковину 2 (Рис. 5).
4. В торцы деталей 2 и 3 установите муфты забивные для опор. Вкрутите в муфты опоры регулируемые М6 (Рис. 6).
5. Соберите сборку согласно рисунку (Рис. 7), затягивая конфирматным ключом головки минификсов по часовой стрелке до упора. Соедините деталь 4 и 5 при помощи конфирматов (Рис. 7).
6. В пазы деталей 2, 3, 5 последовательно вставьте задние стенки 12 из ДВП. Между деталями 12 установите стыковочный профиль для ДВП (Рис. 8).
7. Установите деталь 1 на детали 2, 3, 4 и зафиксируйте, повернув конфирматным ключом головки минификсов по часовой стрелке до упора (Рис. 8).
8. Соберите ящики. Для этого соедините деталь 10 с деталями 8 и 9 с помощью конфирматов. Затем вставьте дно ящика 11 из ДВП в пазы деталей 8, 9, 10. Соедините деталь 2 от ИЗ-520 с деталями 8 и 9 и затяните головки минификсов. С помощью винтов М4х20 закрепите ручки на фасадах ящиков (Рис. 9).
9. Закрепите внутренние планки направляющих на деталях 10 и 11 шурупами 3,5х16 (Рис. 10).
10. Установите дверь, закрепив петли затяжными винтами (Рис. 11).
11. Отрегулируйте двери с помощью регулировочных винтов (Рис. 12). Закрепите винтами М4х20 ручки на деталях дверях.
12. Вставьте заглушки минификсов и конфирматов. Установите ящики в корпус.

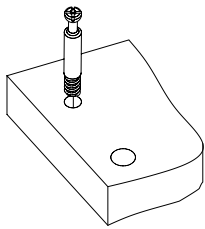


Рис.1

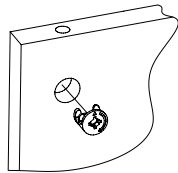


Рис.2

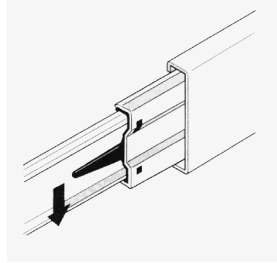


Рис.3

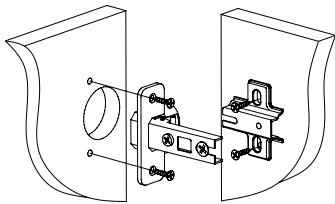


Рис.4

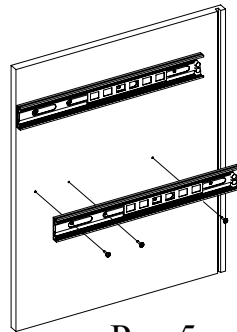


Рис.5

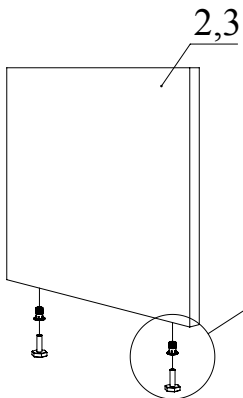


Рис.6

Муфта забивная для опоры

Опора регулируемая М6

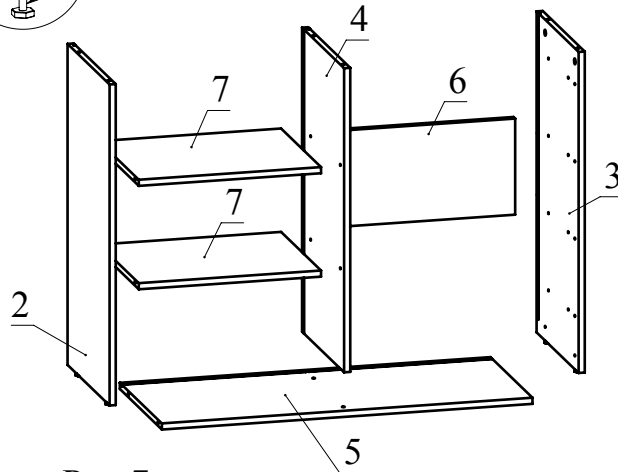


Рис.7

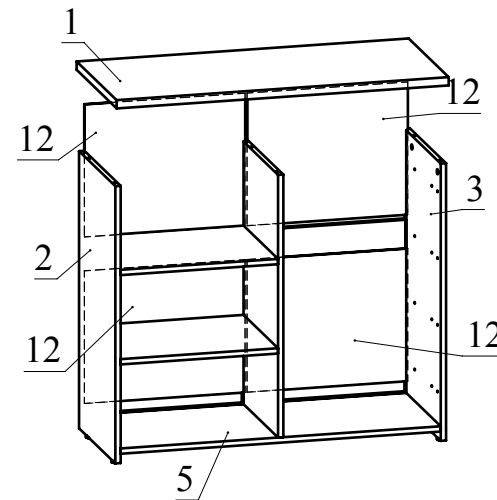
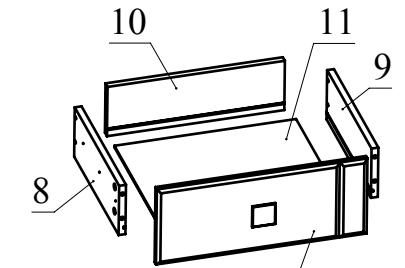


Рис.8



Деталь 2 от ИЗ-520

Рис.9

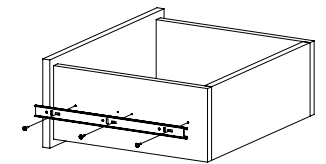
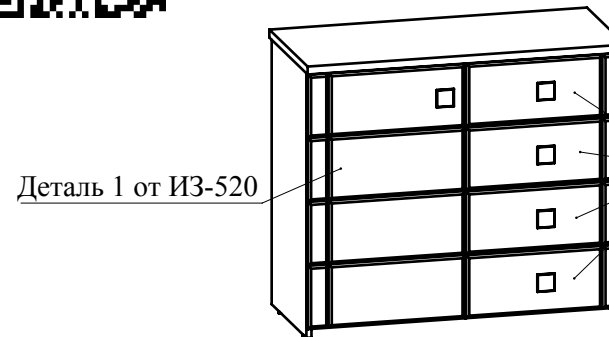


Рис.10



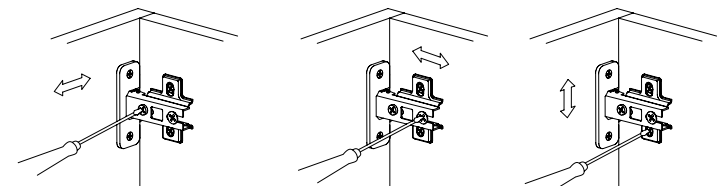
Монтаж телескопических направляющих — видео



Деталь 1 от ИЗ-520

Деталь 2 от ИЗ-520

Рис.11



Регулировка вперед-назад. Регулируется крепежным винтом

Регулировка вправо-влево. Регулируется юстировочный винт

Регулировка вверх-вниз. Регулируются установочные винты

Рис.12