

Рекомендации по эксплуатации

1. Мебель рекомендуется эксплуатировать в проветриваемом, сухом помещении с температурой воздуха не ниже 10С и относительной влажностью не более 70%.
2. Мебель, транспортируемую в условиях минусовой температуры, при установке в помещении следует немедленно протереть сухой мягкой тканью как снаружи, так и внутри.
3. Мебель должна быть защищена от прямого попадания солнечных лучей, не должна размещаться вблизи отопительных приборов, сырых и холодных стен. Поверхность деталей мебели оберегать от попадания влаги, щелочей, ацетона, спирта и кислот, а также от механических повреждений. На поверхность мебели не следует ставить горячие предметы. При случайном попадании жидкости мебель немедленно протереть мягкой тканью. Удалять пыль с поверхности, облицованной специальными пленками, следует сухой мягкой тканью.
4. Зеркала и стекла рекомендуется чистить любыми средствами, предназначенными для этих целей.
5. В мебели, имеющей крепление болтами, винтами, шурупами, при ослаблении соединений, необходимо периодически подтягивать все крепёжные элементы.

При правильной эксплуатации изделия срок службы составляет 10 лет.

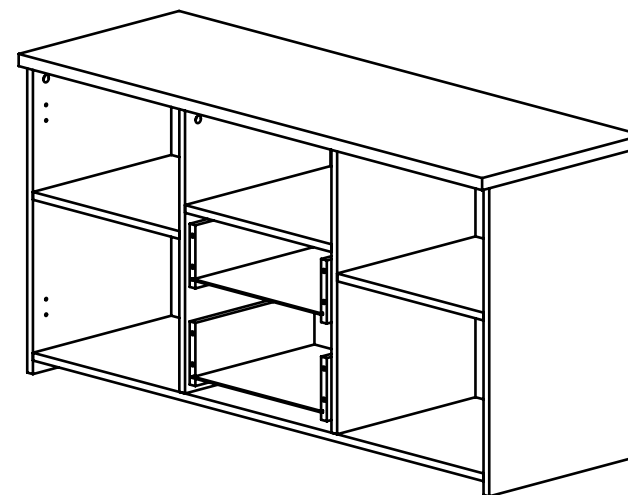
Внимание!

В случае обнаружения производственных дефектов обратитесь к продавцу с гарантийным талоном, заполненным по месту приобретения изделия. Гарантийный талон выписывается отдельным документом и заполняется продавцом на момент продажи изделия.

К сведению покупателя

Предприятие оставляет за собой право вносить изменения в конструктивные элементы мебели на основе внедрения передовых технологий, улучшающих качество выпускаемой продукции.

ИНСТРУКЦИЯ ПО СБОРКЕ И ЭКСПЛУАТАЦИИ

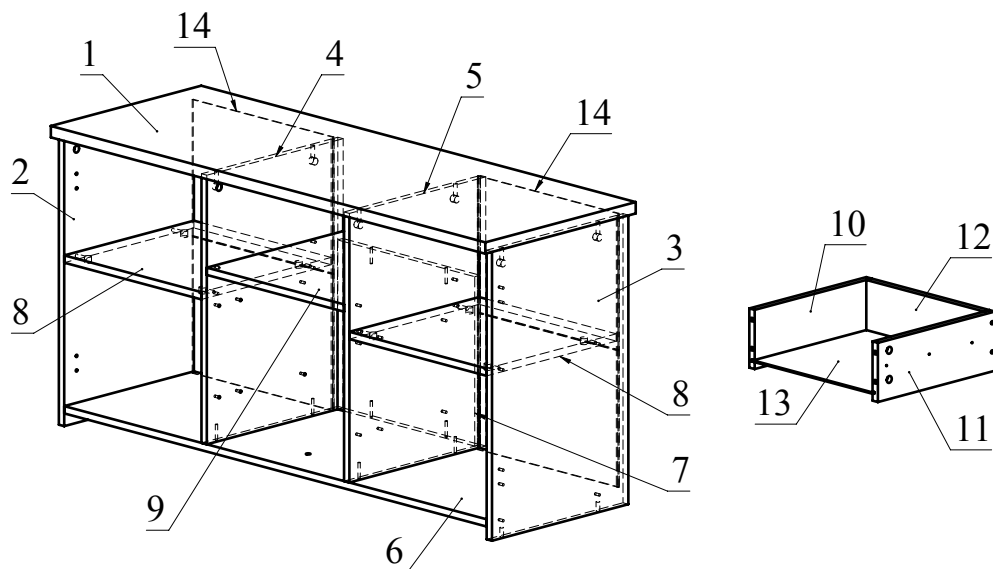


Мебель бытовая "Изабель" Тумба комбинированная ИЗ-53

Габаритные размеры в мм,
1300x450x666

(длина; ширина; высота)

ГОСТ 19917-2014
ГОСТ 16371-2014



Ведомость деталей			
№	Ширина	Длина	Кол.
1	450	1300	1
2	408	635	1
3	408	635	1
4	408	591	1
5	408	591	1
6	408	1264	1
7	372	410	1
8	388	410	2
9	408	410	1
10	130	350	2
11	130	350	2
12	130	352	2
13	344	362	2
14	420	299	4

Ведомость комплектующих			
№	Рис.	Наименование	Кол.
1		Телескопические направляющие 350мм, компл.	2
2		Шуруп 3,5x16	24
3		Винт М5х8	12
4		Конфирмат 7х50	16
5		Заглушка конфирматная	16
6		Шпилька минификса	32
7		Головка минификса	32
8		Заглушка минификса	32
9		Профиль для ДВП	2
10		Муфта забивная для опоры М6х8х15h	4
11		Опора регулируемая М6	4
12		Опора пластм. рег.	2
13		Петля накладная с газовым амортизатором	4
14		Евровинт для петли	8
15		Ключ конфирматный	1

Рекомендованный порядок сборки изделия

1. Подготовьте детали к сборке. Вкрутите шпильки минификсов в детали 1, 2, 3, 4, 5, деталь 2 от ИЗ-530 (Рис. 1). Затем вставьте головки минификсов в детали 2, 3, 4, 5, 6, 8, 9, 10, 11 (Рис. 2).
2. Отсоедините от основания телескопических направляющих внутренние планки, отогнув пластиковый рычажок фиксатора (Рис. 3). Основания телескопических направляющих закрепите на деталях 4, 5 винтами М5х8 (Рис. 4). **!!!** Приложите телескопическую часть отверстиями к отверстиям на боковине тумбы, чтобы они были отцентрованы относительно друг друга. Вкрутите винты М5х8 с помощью шуруповерта, приложив немного усилий. **Внимание:** винт М5х8 должен заходить с натягом для максимально плотной фиксации телескопических направляющих.
3. Установите петли на двери, а ответные планки петель на боковины 2, 3 (Рис. 5).
4. В торцы деталей 2 и 3 установите муфты забивные для опор. Вкрутите в муфты опоры регулируемые М6 (Рис. 6).
5. Установите деталь 9 между деталями 4 и 5 и зафиксируйте, повернув конфирматным ключом головки минификсов по часовой стрелке до упора. Соедините детали 7 и 9 при помощи конфирматов (Рис. 7).
6. Соберите сборку согласно рисунку 8, затягивая конфирматным ключом головки минификсов по часовой стрелке до упора. Скрепите деталь 6 с деталями 4, 5, 7 при помощи конфирматов. Установите опоры регулируемые (Рис. 8).
7. В пазы деталей 2, 4, 8 и 3, 5, 8 вставьте задние стенки 14 из ДВП (Рис. 9).
8. Установите деталь 1 на детали 2, 3, 4, 5 и зафиксируйте, повернув конфирматным ключом головки минификсов по часовой стрелке до упора (Рис. 9).
9. Соберите ящики. Для этого соедините деталь 12 с деталями 10 и 11 с помощью конфирматов. Затем вставьте дно ящика 13 из ДВП в пазы деталей 10, 11, 12. Соедините деталь 2 от ИЗ-530 с деталями 10 и 11 и затяните головки минификсов. С помощью винтов М4х20 закрепите ручки на фасадах ящиков (Рис. 10).
10. Закрепите внутренние планки направляющих на деталях 10 и 11 шурупами 3,5х16 (Рис. 11).
11. Установите двери, закрепив петли затяжными винтами (Рис. 12).
12. Отрегулируйте двери с помощью регулировочных винтов (Рис. 13). Закрепите винтами М4х20 ручки на деталях дверях.
13. Вставьте заглушки минификсов и конфирматов. Установите ящики в корпус.

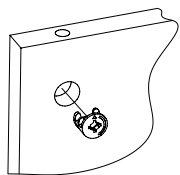


Рис.1

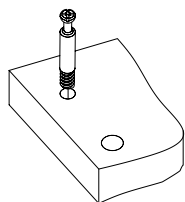


Рис.2

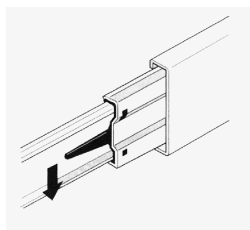


Рис.3

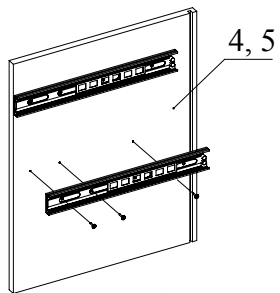


Рис.4

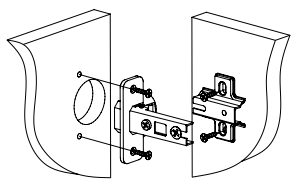


Рис.5

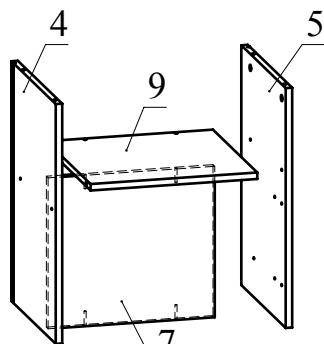


Рис.7

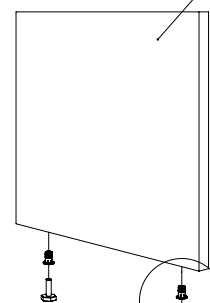


Рис.6

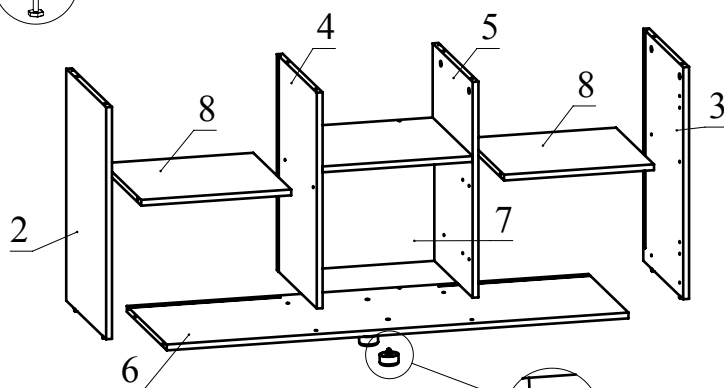


Рис.8

Опора регулируемая

Деталь 2, 3

Муфта забивная для опоры

Опора регулируемая М6

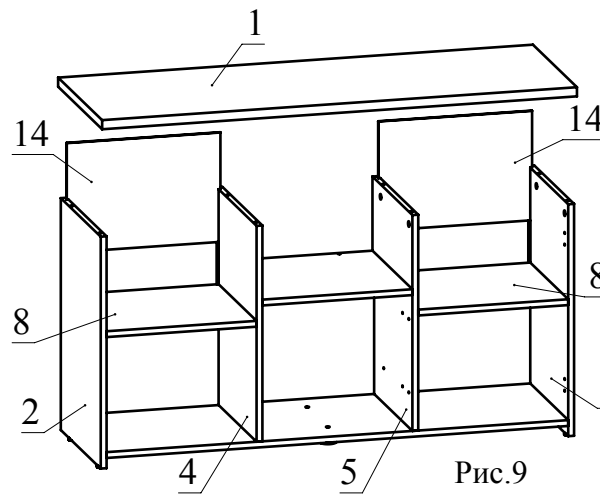
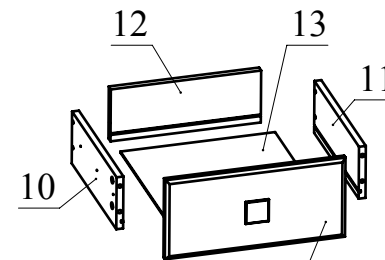


Рис.9



Деталь 2 от ИЗ-530

Рис.10



Монтаж телескопических направляющих — видео

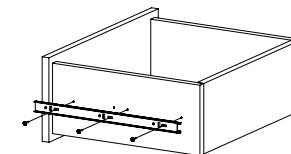


Рис.11

Деталь 2 от ИЗ-530

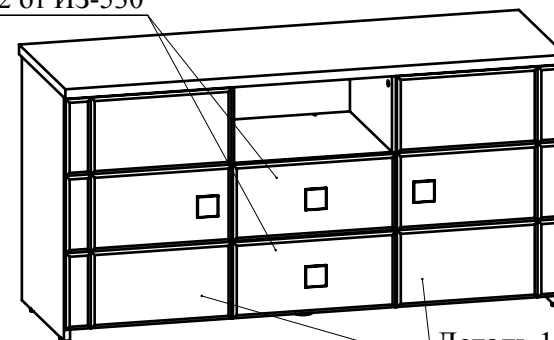
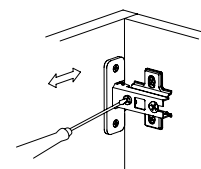
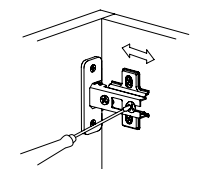


Рис.12

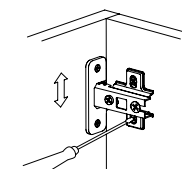
Деталь 1 от ИЗ-530



Регулировка вперед-назад. Регулируется крепежным винтом



Регулировка вправо-влево. Регулируется юстировочный винт



Регулировка вверх-вниз. Регулируются утановочные винты

Рис.13