

## Рекомендации по эксплуатации

1. Мебель рекомендуется эксплуатировать в проветриваемом, сухом помещении с температурой воздуха не ниже 10С и относительной влажностью не более 70%.
2. Мебель, транспортируемую в условиях минусовой температуры, при установке в помещении следует немедленно протереть сухой мягкой тканью как снаружи, так и внутри.
3. Мебель должна быть защищена от прямого попадания солнечных лучей, не должна размещаться вблизи отопительных приборов, сырых и холодных стен. Поверхность деталей мебели оберегать от попадания влаги, щелочей, ацетона, спирта и кислот, а также от механических повреждений. На поверхность мебели не следует ставить горячие предметы. При случайном попадании жидкости мебель немедленно протереть мягкой тканью. Удалять пыль с поверхности, облицованной специальными пленками, следует сухой мягкой тканью.
4. Зеркала и стекла рекомендуется чистить любыми средствами, предназначенными для этих целей.
5. В мебели, имеющей крепление болтами, винтами, шурупами, при ослаблении соединений, необходимо периодически подтягивать все крепёжные элементы.

При правильной эксплуатации изделия срок службы составляет 10 лет.

### Внимание!

В случае обнаружения производственных дефектов обратитесь к продавцу с гарантийным талоном, заполненным по месту приобретения изделия. Гарантийный талон выписывается отдельным документом и заполняется продавцом на момент продажи изделия.

### К сведению покупателя

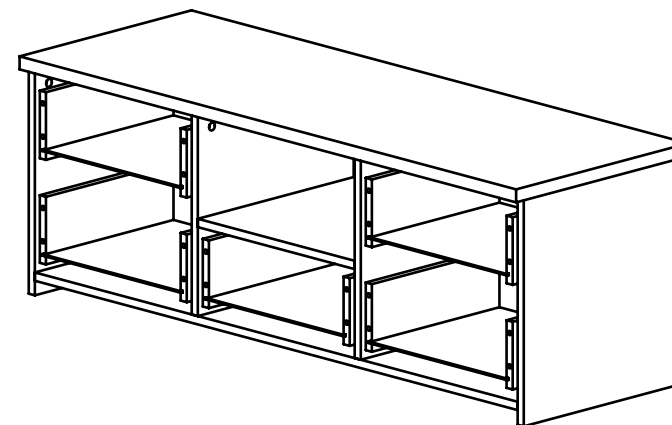
Предприятие оставляет за собой право вносить изменения в конструктивные элементы мебели на основе внедрения передовых технологий, улучшающих качество выпускаемой продукции.



Россия  
ООО "Мебельная фабрика "КОМПАСС"  
г. Севастополь, пр. Генерала Острякова, 15А



## ИНСТРУКЦИЯ ПО СБОРКЕ И ЭКСПЛУАТАЦИИ

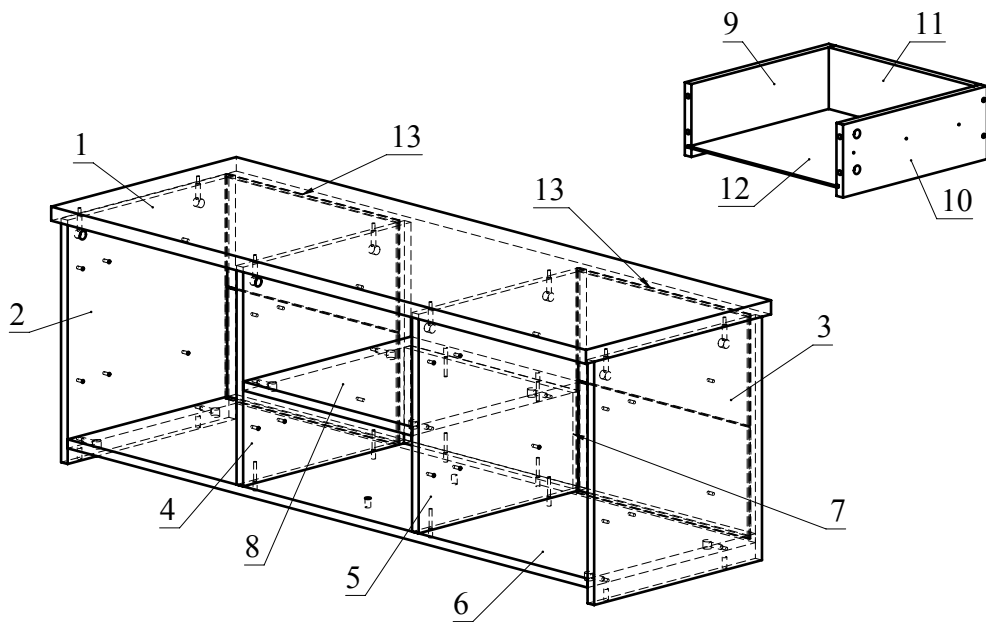


## Мебель бытовая "Изабель" Тумба комбинированная ИЗ-54

Габаритные размеры в мм,  
**1300x450x466**

(длина; ширина; высота)

**ГОСТ 19917-2014**  
**ГОСТ 16371-2014**



Ведомость деталей			
№	Ширина	Длина	Кол.
1	450	1300	1
2	408	435	1
3	408	435	1
4	408	391	1
5	408	391	1
6	408	1264	1
7	171	410	1
8	408	410	1
9	130	350	5
10	130	350	5
11	130	352	5
12	344	362	5
13	420	199	4

Ведомость комплектующих			
№	Рис.	Наименование	Кол.
1		Телескопические направляющие 350мм, компл.	5
2		Шуруп 3,5x16	30
3		Винт М5x8	30
4		Конфирмат 7x50	24
5		Заглушка конфирматная	24
6		Шпилька минификса	36
7		Головка минификса	36
8		Заглушка минификса	36
9		Опора регулируемая М6	4
10		Опора пластм. рег.	2
11		Муфта забивная для опоры М6x8x15h	4
12		Профиль для ДВП	2
13		Ключ конфирматный	1

## Рекомендованный порядок сборки изделия

- Отсоедините от основания телескопических направляющих внутренние планки, отогнув пластиковый рычажок фиксатора (Рис. 1). Основания телескопических направляющих закрепите на деталях 2, 3, 4, 5 винтами М5x8 (Рис. 2). !!! Приложите телескопическую часть отверстиями к отверстиям на боковине тумбы, чтобы они были отцентрованы относительно друг друга. Вкрутите винты М5x8 с помощью шурупверта, приложив немного усилий. **Внимание:** винт М5x8 должен заходить с натягом для максимально плотной фиксации телескопических направляющих.
- Вкрутите шпильки минификсов в детали 1, 2, 3, 4, 5 и деталь 1 от ИЗ-540 (Рис. 3). Затем вставьте головки минификсов в детали 2, 3, 4, 5, 6, 8, 9, 10 (Рис. 4).
- В торцы деталей 2 и 3 установите муфты забивные для опор. Вкрутите в муфты опоры регулируемые М6 (Рис. 5).
- Установите деталь 7 на деталь 8 и зафиксируйте с помощью конфирматов. Установите деталь 8 между деталями 4 и 5 и зафиксируйте, затянув головки минификсов (Рис. 6).
- Соедините при помощи конфирматов детали 4, 5, 7 с деталью 6.
- Установите полученную сборку между деталями 2 и 3 и зафиксируйте, повернув конфирматным ключом головки минификсов по часовой стрелке до упора. Установите опоры регулируемые на деталь 6 (Рис. 7).
- Вставьте задние стенки 13 из ДВП в пазы деталей 2, 4, 6 и 3, 5, 6. Между деталями вставьте соединительный профиль для ДВП (Рис.8).
- Установите деталь 1 на детали 2, 3, 4, 5 и затяните головки минификсов.
- Соберите ящики. Для этого соедините деталь 11 с деталями 9 и 10 с помощью конфирматов. Затем вставьте деталь 12 в пазы деталей 9, 10, 11. Соедините деталь 1 (ИЗ-540) с деталями 9 и 10 и затяните головки минификсов. С помощью винтов М4x20 закрепите ручки на фасадах ящиков (Рис. 9).
- Закрепите внутренние планки направляющих на деталях 9 и 10 шурупами 3,5x16 (Рис. 10).
- Вставьте заглушки минификсов и конфирматов. Установите ящики в корпус (Рис. 11).

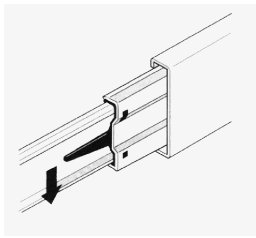


Рис.1

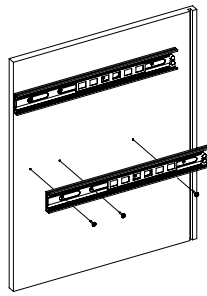


Рис.2

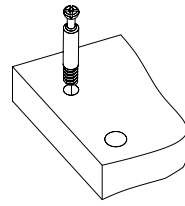


Рис.3

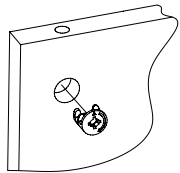


Рис.4

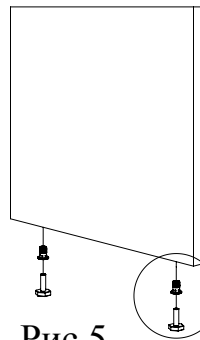
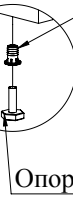


Рис.5

Муфта забивная для опоры



Опора регулируемая М6

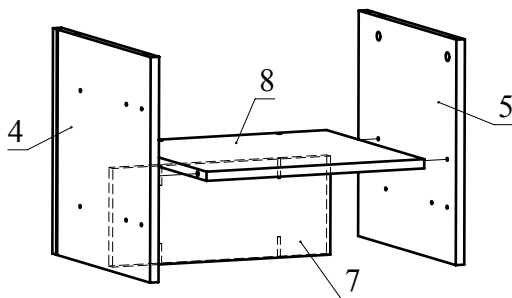


Рис.6

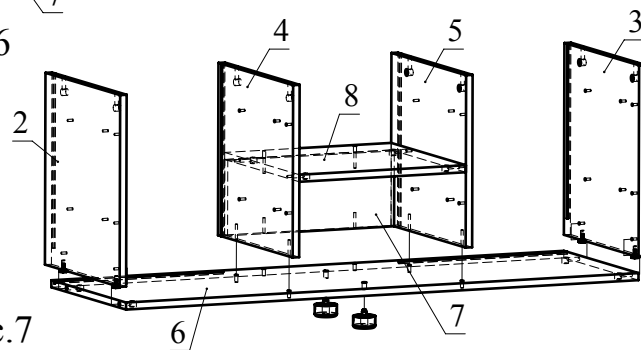


Рис.7

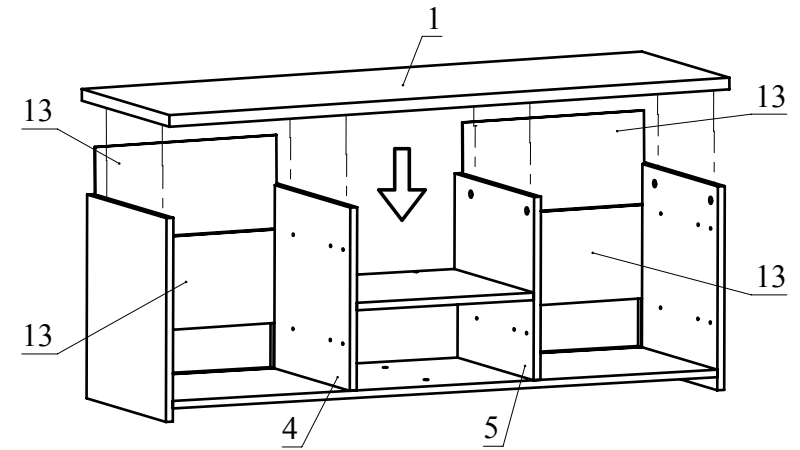


Рис.8



Монтаж телескопических направляющих — видео

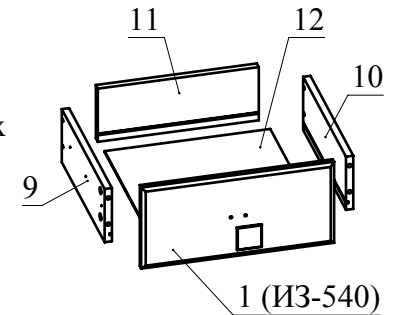


Рис.9

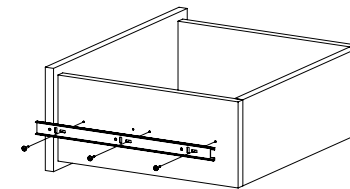


Рис.10

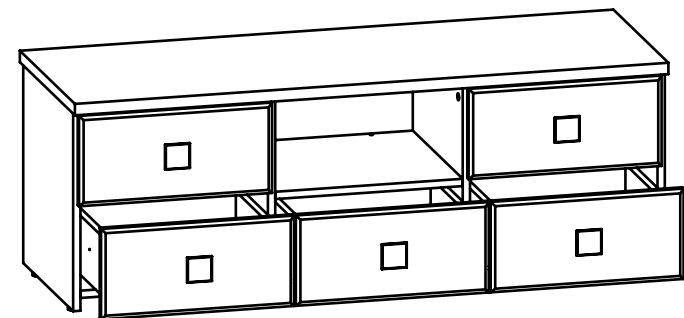


Рис.11