

Рекомендации по эксплуатации

1. Мебель рекомендуется эксплуатировать в проветриваемом, сухом помещении с температурой воздуха не ниже 10С и относительной влажностью не более 70%.
2. Мебель, транспортируемую в условиях минусовой температуры, при установке в помещении следует немедленно протереть сухой мягкой тканью как снаружи, так и внутри.
3. Мебель должна быть защищена от прямого попадания солнечных лучей, не должна размещаться вблизи отопительных приборов, сырых и холодных стен. Поверхность деталей мебели оберегать от попадания влаги, щелочей, ацетона, спирта и кислот, а также от механических повреждений. На поверхность мебели не следует ставить горячие предметы. При случайном попадании жидкости мебель немедленно протереть мягкой тканью. Удалять пыль с поверхности, облицованной специальными пленками, следует сухой мягкой тканью.
4. Зеркала и стекла рекомендуется чистить любыми средствами, предназначенными для этих целей.
5. В мебели, имеющей крепление болтами, винтами, шурупами, при ослаблении соединений, необходимо периодически подтягивать все крепёжные элементы.

При правильной эксплуатации изделия срок службы составляет 10 лет.

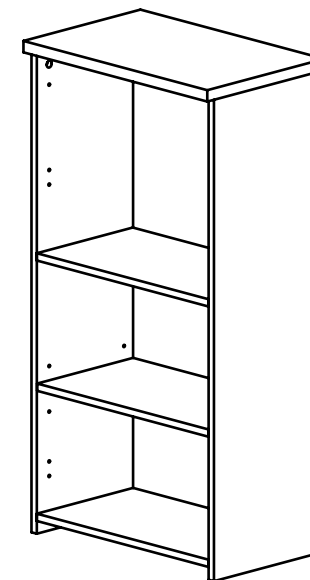
Внимание!

В случае обнаружения производственных дефектов обратитесь к продавцу с гарантийным талоном, заполненным по месту приобретения изделия. Гарантийный талон выписывается отдельным документом и заполняется продавцом на момент продажи изделия.

К сведению покупателя

Предприятие оставляет за собой право вносить изменения в конструктивные элементы мебели на основе внедрения передовых технологий, улучшающих качество выпускаемой продукции.

ИНСТРУКЦИЯ ПО СБОРКЕ И ЭКСПЛУАТАЦИИ



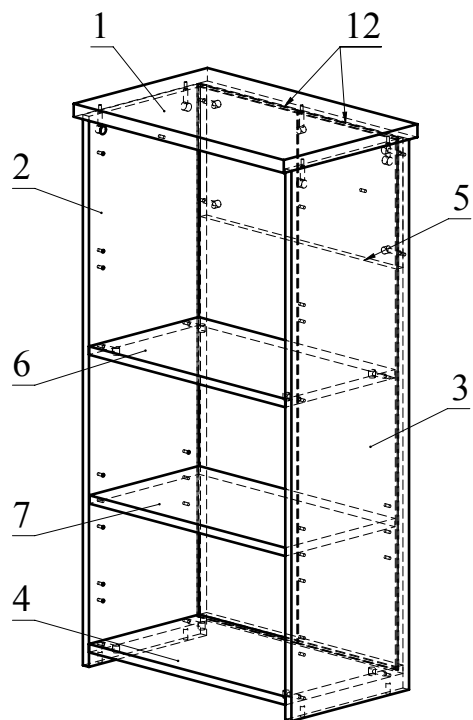
Мебель бытовая "Изабель"

Тумба ИЗ-56

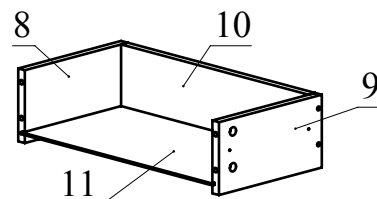
Габаритные размеры в мм,
550x350x1089

(длина; ширина; высота)

ГОСТ 19917-2014
ГОСТ 16371-2014



Ведомость деталей			
№	Ширина	Длина	Кол.
1	350	550	1
2	308	1058	1
3	308	1058	1
4	308	514	1
5	250	514	1
6	287	514	1
7	287	513	1
8	130	250	1
9	130	250	1
10	130	456	1
11	244	466	1
12	261	1024	2



Ведомость комплектующих			
№	Рис.	Наименование	Кол.
1		Телескопические направляющие 250мм, компл.	1
2		Шуруп 3,5x16	8
3		Винт М5x8	4
4		Шпилька минификса	21
5		Головка минификса	21
6		Заглушка минификса	21
7		Конфирмат 7x50	4
8		Заглушка конфирматная	4
9		Полкодержатель 5/5	4
10		Заглушка-пробка d5	12
11		Муфта забивная для опоры М6x8x15h	4
12		Опора регулируемая М6	4
13		Петля накладная с газовым амортизатором	2
14		Евровинт для петли	4
15		Профиль для ДВП	1
16		Ключ конфирматный	1

Рекомендованный порядок сборки изделия.

1. Подготовьте детали к сборке. Отсоедините от основания телескопических направляющих внутренние планки, отогнув пластиковый рычажок фиксатора (Рис. 1). Основания телескопических направляющих закрепите на деталях 2, 3 винтами М5x8 (Рис. 2). **!!!** Приложите телескопическую часть отверстиями к отверстиям на боковинах 2, 3 так, чтобы они были отцентрованы относительно друг друга. Вкрутите винты М5x8 с помощью шуруповёрта, приложив немного усилий. **Внимание:** винт М5x8 должен заходить с натягом для максимально плотной фиксации телескопических направляющих.
2. При помощи шурупов 3,5x16 закрепите петли на дверь (дет. 2 от ИЗ-560), а при помощи евровинтов-ответные планки петель на деталь 2 или 3 (Рис. 3).
3. Вкрутите шпильки минификсов в детали 1, 2, 3 и деталь 1 от ИЗ-560 (Рис. 4). Вставьте головки минификсов в детали 2, 3, 4, 5, 6, 8, 9 (Рис. 5).
4. В основания деталей 2, 3 вбейте муфты забивные. Установите опоры регулируемые М6.
5. Закрепите детали 4, 5, 6 между деталями 2, 3, затянув конфирматным ключом головки минификсов по часовой стрелке до упора (Рис. 6).
6. В пазы деталей 2, 3, 4 вставьте детали 12 из ДВП. Между деталями 12 установите профиль для ДВП. Установите деталь 1 на детали 2, 3, 5 и затяните головки минификсов (Рис. 7).
7. Соберите ящик. Для этого соедините деталь 10 с деталями 8 и 9 с помощью конфирматов. Затем вставьте деталь 11 в пазы деталей 8, 9, 10. Установите фасад ящика и затяните головки минификсов. С помощью винтов М4x20 закрепите ручку на фасаде ящика (Рис. 8).
8. Закрепите внутренние планки направляющих на деталях 8 и 9 шурупами 3,5x16 (Рис. 9).
9. В соответствующие плоскостные отверстия деталей 2, 3 установите полкодержатели (Рис. 10). На полкодержатели установите полку 7.
10. Установите ящик. Установите дверь 2 от ИЗ-560, закрепив петли затяжными винтами. С помощью винта М4x20 установите ручку (Рис. 11).
11. Отрегулируйте двери с помощью регулировочных винтов (Рис. 12).
12. Вставьте заглушки минификсов и конфирматов. Неиспользуемые отверстия закройте заглушками-пробками.

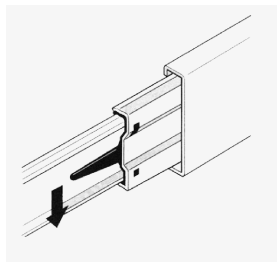


Рис.1

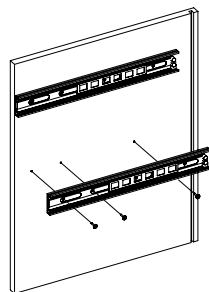


Рис.2

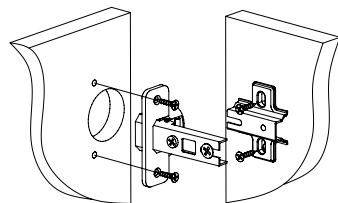


Рис.3

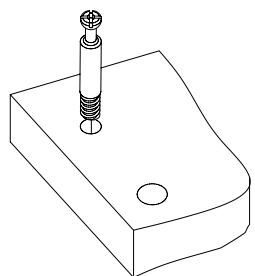


Рис.4

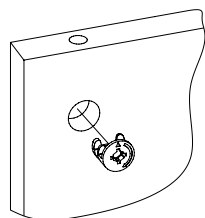


Рис.5

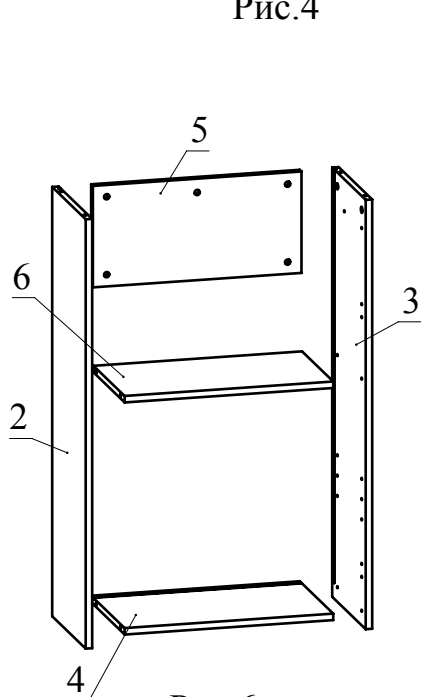


Рис.6

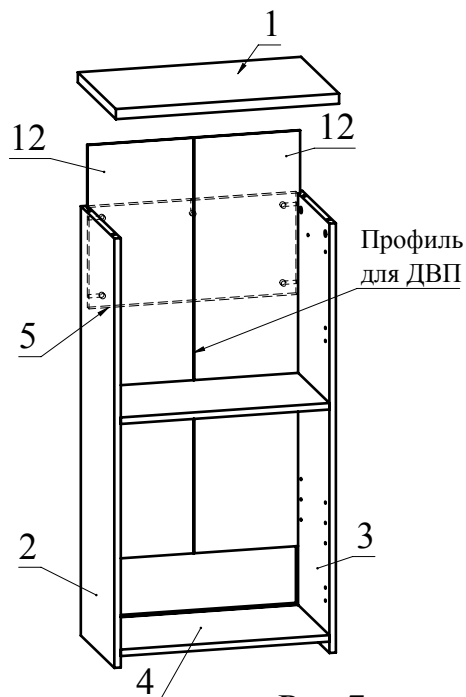
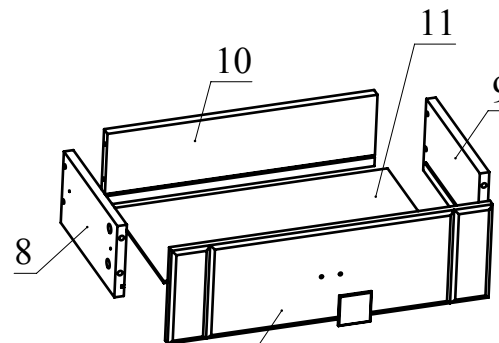


Рис.7



1 от ИЗ-560

Рис.8

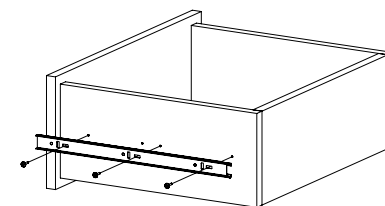
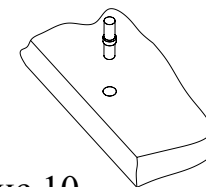


Рис.9



Монтаж телескопических направляющих — видео

Рис.10



1 от ИЗ-560

2 от ИЗ-560

Неиспользуемые отверстия заглушить

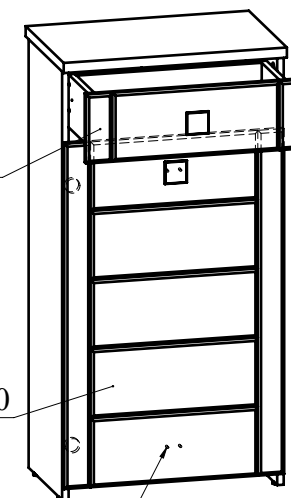
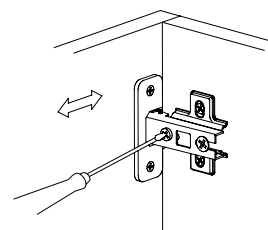
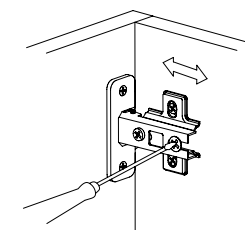


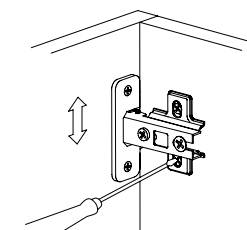
Рис.11



Регулировка вперед-назад. Регулируется крепежным винтом



Регулировка вправо-влево. Регулируется юстировочный винт



Регулировка вверх-вниз. Регулируются установочные винты

Рис.12