

Рекомендации по эксплуатации

1. Мебель рекомендуется эксплуатировать в проветриваемом, сухом помещении с температурой воздуха не ниже 10С и относительной влажностью не более 70%.
2. Мебель, транспортируемую в условиях минусовой температуры, при установке в помещении следует немедленно протереть сухой мягкой тканью как снаружи, так и внутри.
3. Мебель должна быть защищена от прямого попадания солнечных лучей, не должна размещаться вблизи отопительных приборов, сырых и холодных стен. Поверхность деталей мебели оберегать от попадания влаги, щелочей, ацетона, спирта и кислот, а также от механических повреждений. На поверхность мебели не следует ставить горячие предметы. При случайном попадании жидкости мебель немедленно протереть мягкой тканью. Удалять пыль с поверхности, облицованной специальными пленками, следует сухой мягкой тканью.
4. Зеркала и стекла рекомендуется чистить любыми средствами, предназначенными для этих целей.
5. В мебели, имеющей крепление болтами, винтами, шурупами, при ослаблении соединений, необходимо периодически подтягивать все крепёжные элементы.

При правильной эксплуатации изделия срок службы составляет 10 лет.

Внимание!

В случае обнаружения производственных дефектов обратитесь к продавцу с гарантийным талоном, заполненным по месту приобретения изделия. Гарантийный талон выписывается отдельным документом и заполняется продавцом на момент продажи изделия.

К сведению покупателя

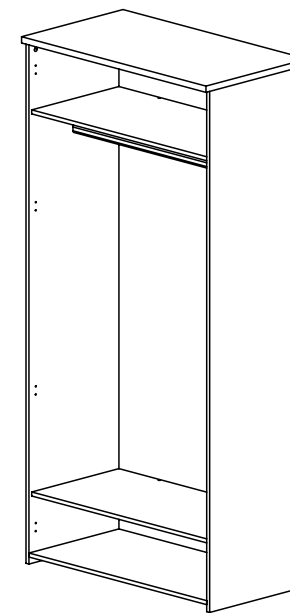
Предприятие оставляет за собой право вносить изменения в конструктивные элементы мебели на основе внедрения передовых технологий, улучшающих качество выпускаемой продукции.



Россия
ООО "Мебельная фабрика "КОМПАСС"
г. Севастополь, пр. Генерала Острякова, 15А



ИНСТРУКЦИЯ ПО СБОРКЕ И ЭКСПЛУАТАЦИИ

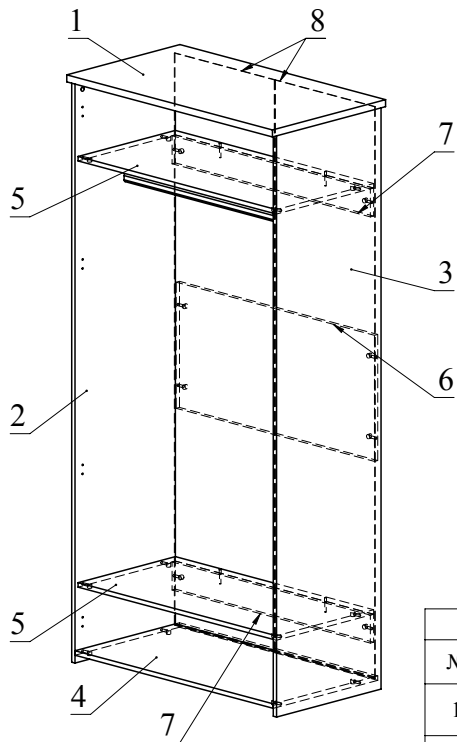


Мебель бытовая "Изабель" Шкаф ИЗ-61

Габаритные размеры в мм,
1000x550x2106

(длина; ширина; высота)

ГОСТ 19917-2014
ГОСТ 16371-2014



Ведомость деталей			
№	Ширина	Длина	Кол.
1	550	1000	1
2	508	2075	1
3	508	2075	1
4	508	964	1
5	473	964	2
6	450	964	1
7	100	964	2
8	486	2041	2

Ведомость комплектующих			
№	Рис.	Наименование	Кол.
1		Шпилька минификса	24
2		Головка минификса	24
3		Заглушка минификса	24
4		Муфта забивная для опоры М6х8х15h	4
5		Опора регулируемая М6	4
6		Петля накладная с газовым амортизатором	4
7		Шуруп 3,5х16	16
8		Евровинт для петли	8
9	Профиль для ДВП	1	
10		Держатель трубы	2
11		Труба овальная	1
12		Конфирмат 7х50	4
13		Заглушка конфирматная	4
14		Ключ конфирматный	1

Рекомендованный порядок сборки изделия

1. Подготовьте детали к сборке. Вкрутите шпильки минификсов в деталь 1, 2, 3 (Рис. 1). Затем вставьте головки минификсов в детали 2, 3, 4, 5, 6, 7 (Рис. 2).
2. При помощи шурупов 3,5х16 закрепите петли на двери (дет. 1 от ИЗ-610), а при помощи евровинтов — ответные планки петель на детали 2 и 3 (Рис. 3).
3. В торцы деталей 2 и 3 установите муфты забивные для опор. Вкрутите в муфты опоры регулируемые М6 (Рис. 4).
4. С помощью шурупов 3,5х16 прикрутите держатели трубы к деталям 2, 3 (Рис. 5).
5. Скрепите при помощи конфирматов детали 5 и 7.
6. Соберите сборку в соответствии с рисунком (Рис. 6), затягивая конфирматным ключом головки минификсов.
7. В пазы деталей 2, 3, 4 последовательно вставьте задние стенки 8 из ДВП. Между задними стенками из ДВП установите стыковочный профиль для ДВП (Рис. 7).
8. Установите деталь 1 на детали 2 и 3 и зафиксируйте, затянув головки минификсов (Рис. 7).
9. Установите двери, закрепив петли затяжными винтами (Рис. 8).
10. Закрепите винтами М4х20 ручки на дверях.
11. Установите трубу овальную в держатели трубы.
12. Отрегулируйте двери с помощью регулировочных винтов (Рис. 9).
13. Вставьте заглушки минификсов и конфирматов.

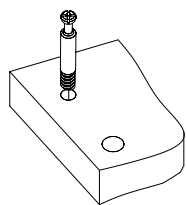


Рис.1

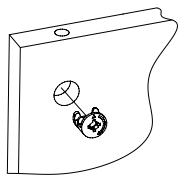


Рис.2

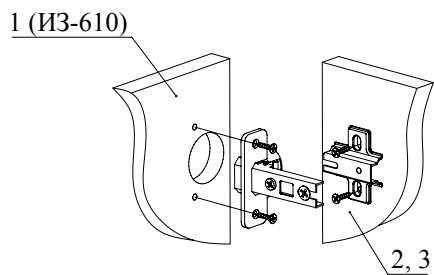


Рис.3

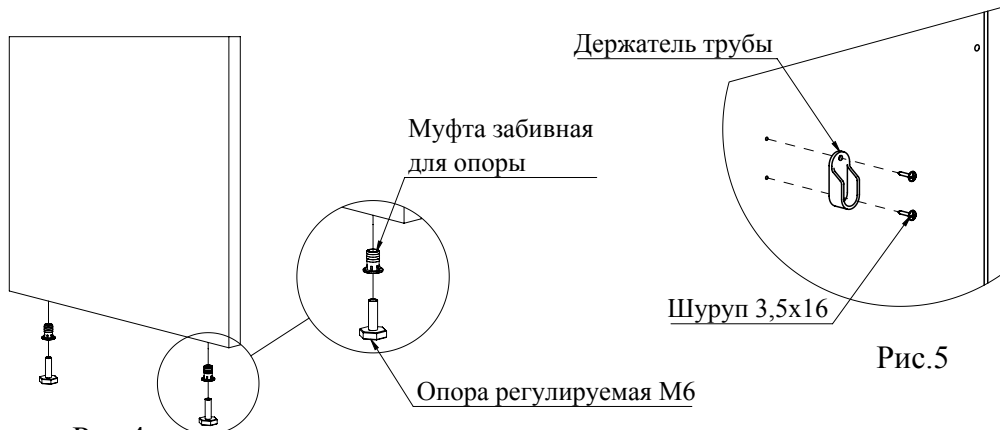


Рис.4

Рис.5

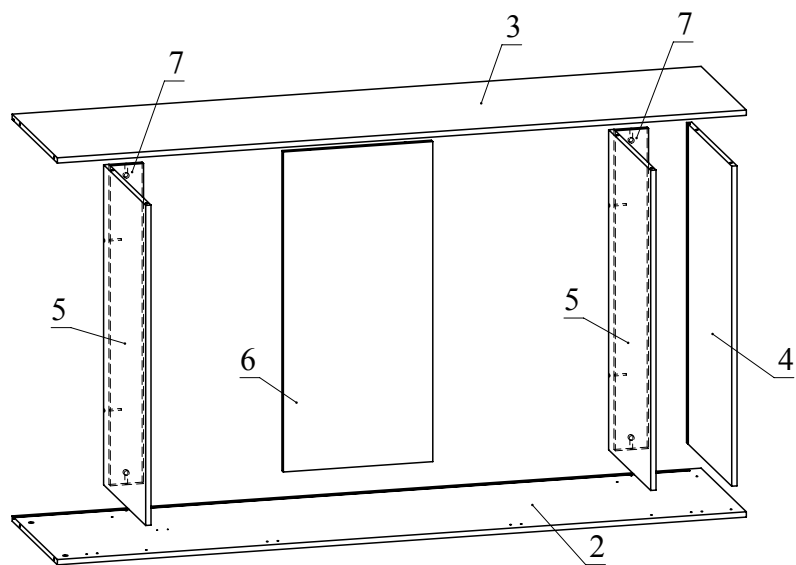


Рис.6

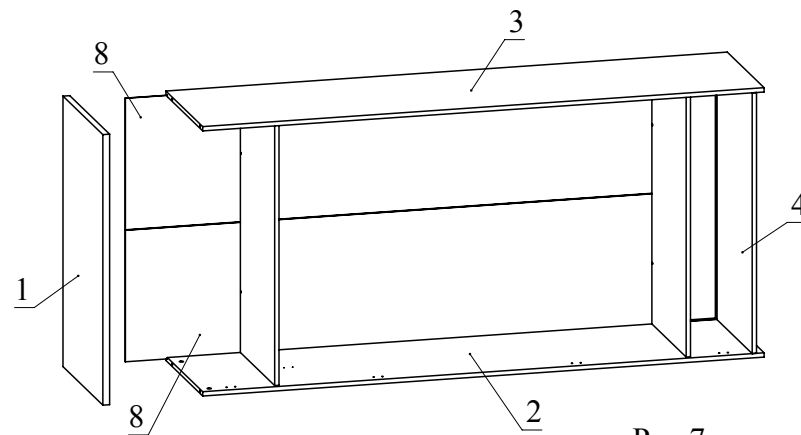


Рис.7

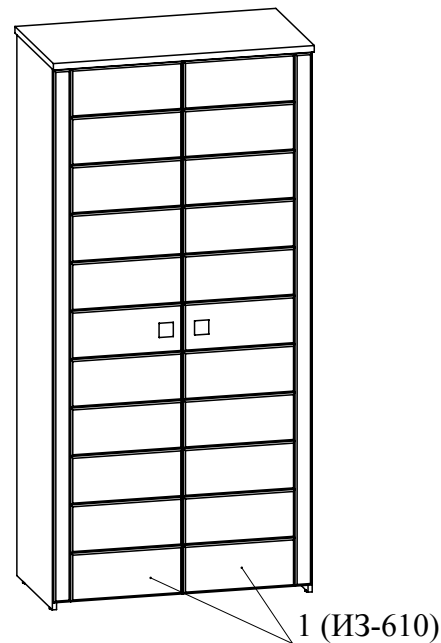


Рис.8



Рис.9