

Рекомендации по эксплуатации

1. Мебель рекомендуется эксплуатировать в проветриваемом, сухом помещении с температурой воздуха не ниже 10С и относительной влажностью не более 70%.
2. Мебель, транспортируемую в условиях минусовой температуры, при установке в помещении следует немедленно протереть сухой мягкой тканью как снаружи, так и внутри.
3. Мебель должна быть защищена от прямого попадания солнечных лучей, не должна размещаться вблизи отопительных приборов, сырых и холодных стен. Поверхность деталей мебели оберегать от попадания влаги, щелочей, ацетона, спирта и кислот, а также от механических повреждений. На поверхность мебели не следует ставить горячие предметы. При случайном попадании жидкости мебель немедленно протереть мягкой тканью. Удалять пыль с поверхности, облицованной специальными пленками, следует сухой мягкой тканью.
4. Зеркала и стекла рекомендуется чистить любыми средствами, предназначенными для этих целей.
5. В мебели, имеющей крепление болтами, винтами, шурупами, при ослаблении соединений, необходимо периодически подтягивать все крепёжные элементы.

При правильной эксплуатации изделия срок службы составляет 10 лет.

Внимание!

В случае обнаружения производственных дефектов обратитесь к продавцу с гарантийным талоном, заполненным по месту приобретения изделия. Гарантийный талон выписывается отдельным документом и заполняется продавцом на момент продажи изделия.

К сведению покупателя

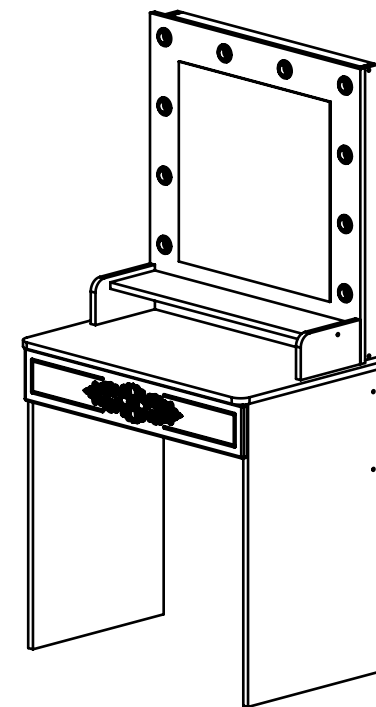
Предприятие оставляет за собой право вносить изменения в конструктивные элементы мебели на основе внедрения передовых технологий, улучшающих качество выпускаемой продукции.



Россия
ООО "Мебельная фабрика "КОМПАСС"
г. Севастополь, пр. Генерала Острякова, 15А



ИНСТРУКЦИЯ ПО СБОРКЕ И ЭКСПЛУАТАЦИИ

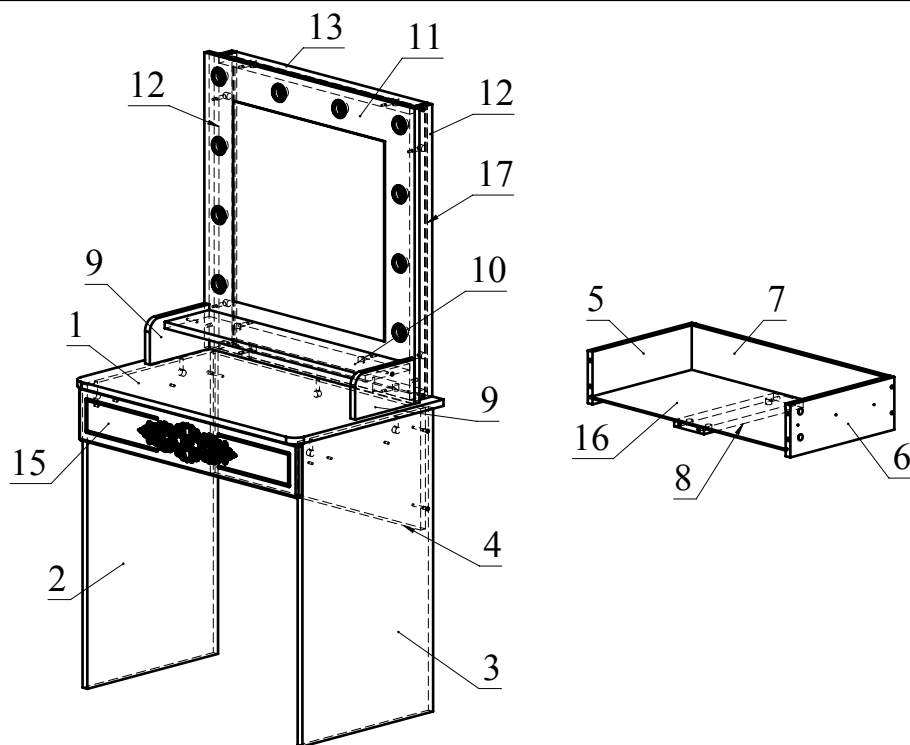


Стол туалетный ТСН-4

Габаритные размеры в мм,
750x500x1500

(длина; ширина; высота)

ГОСТ 19917-2014
ГОСТ 16371-2014



Ведомость деталей

№	Ширина	Длина	Кол.
1	500	750	1
2	440	750	1
3	440	750	1
4	300	708	1
5	130	350	1
6	130	350	1
7	130	650	1
8	100	334	1
9	110	200	2
10	150	675	1
11	708	729	1
12	60	722	2
13	60	642	1
14	50	642	1
15	133	736	1
16	344	660	1
17	652	711	1

Ведомость комплектующих

№	Рис.	Наименование	Кол.
1		Конфирмат 7x50	22
2		Шпилька минификса	23
3		Заглушка конфирматная	22
4		Головка минификса	23
5		Заглушка минификса	23
6		Опора гвоздь	4
7		Ключ конфирматный	1
8		Телескопические направляющие 350мм, компл.	1
9		Шуруп 3,5x16	9
10		Винт М5x8	6

! Лампочки в комплект поставки не входят

Рекомендованный порядок сборки изделия

1. Подготовьте детали к сборке. Вкрутите шпильки минификсов в детали 1, 7, 11 (Рис.1). Вставьте головки минификсов в детали 2, 3, 4, 5, 6, 8, 10 (Рис.2).
2. Отсоедините от основания телескопических направляющих внутренние планки, отогнув пластиковый рычажок фиксатора (Рис.3). Основания телескопических направляющих закрепите на деталях 2, 3 винтами М5x8 (Рис. 4). **!!!** Приложите телескопическую часть отверстиями к отверстиям на боковине стола, чтобы они были отцентрованы относительно друг друга. Вкрутите винты М5x8 с помощью шуруповерта, приложив немного усилий. **Внимание:** винт М5x8 должен заходить с натягом для максимально плотной фиксации телескопических направляющих.
3. Соедините при помощи конфирматов деталь 10 с деталями 9 (Рис. 5).
4. Установите полученную сборку на деталь 11 и зафиксируйте, повернув конфирматным ключом головки минификсов по часовой стрелке до упора. Соедините при помощи конфирматов детали 9 с деталью 11 (Рис. 6).
5. Установите полученную сборку на деталь 1 и соедините при помощи конфирматов (Рис. 7).
6. Скрепите при помощи конфирматов детали 2, 3 с деталью 4 (Рис. 8).
7. Соедините две полученные конструкции: установите деталь 1 на детали 2, 3, 4 и зафиксируйте, повернув конфирматным ключом головки минификсов по часовой стрелке до упора (Рис. 9).
8. Соберите ящик. Соедините детали 5, 6 с деталью 7 с помощью конфирматов. Затем вставьте деталь 16 (ДВП) в пазы деталей 5, 6, 7. Соедините деталь 8 с деталью 7 и затяните головки минификсов. Установите фасад ящика 15 на детали 5, 6 и зафиксируйте, повернув конфирматным ключом головки минификсов по часовой стрелке до упора (Рис. 10).
9. Внутренние планки телескопических направляющих закрепите на деталях 5, 6 при помощи шурупов 3,5x16 (Рис. 11).
10. Установите заглушки минификсов и конфирматов. Установите ящик в корпус стола.
11. Вкрутите лампочки.

Рекомендуется выбирать светодиодные лампочки с цоколем Е14, мощностью 3-5 Вт и цветовой температурой 4000-4200К (нейтральный белый свет) или 6200К (дневной свет).

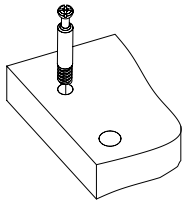


Рис.1

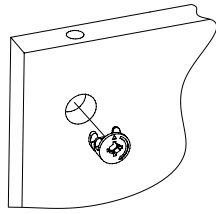


Рис.2

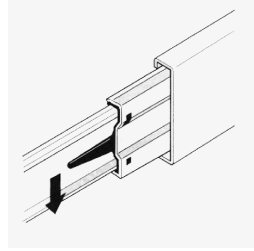


Рис.3

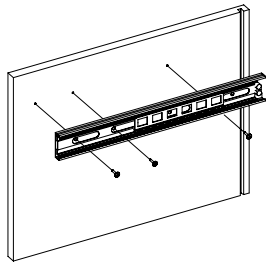


Рис.4

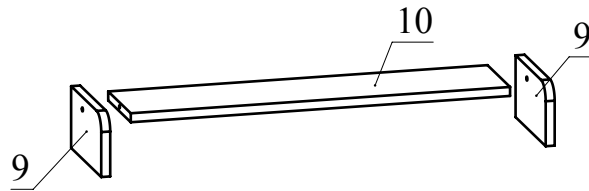


Рис.5

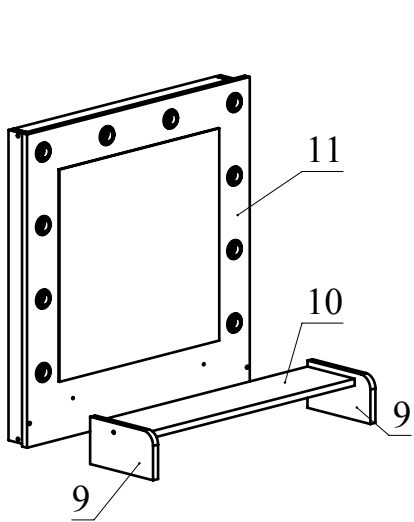


Рис.6

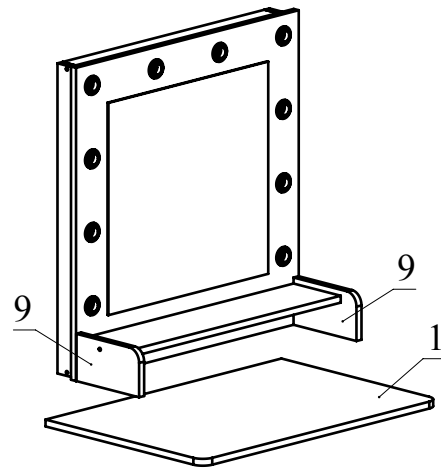


Рис.7

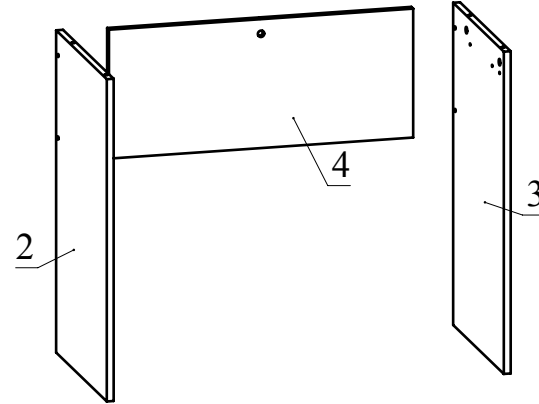


Рис.8

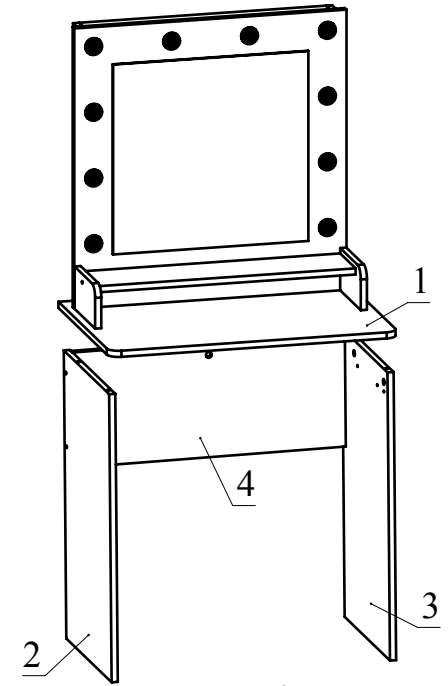


Рис.9

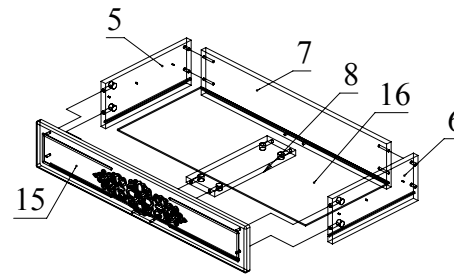


Рис.10

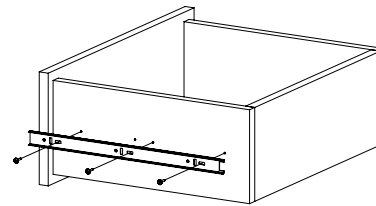


Рис.11

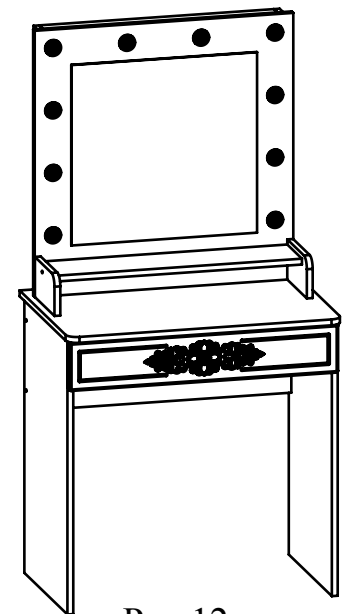


Рис.12