

Рекомендации по эксплуатации

1. Мебель рекомендуется эксплуатировать в проветриваемом, сухом помещении с температурой воздуха не ниже 10С и относительной влажностью не более 70%.
2. Мебель, транспортируемую в условиях минусовой температуры, при установке в помещении следует немедленно протереть сухой мягкой тканью как снаружи, так и внутри.
3. Мебель должна быть защищена от прямого попадания солнечных лучей, не должна размещаться вблизи отопительных приборов, сырых и холодных стен. Поверхность деталей мебели оберегать от попадания влаги, щелочей, ацетона, спирта и кислот, а также от механических повреждений. На поверхность мебели не следует ставить горячие предметы. При случайном попадании жидкости мебель немедленно протереть мягкой тканью. Удалять пыль с поверхности, облицованной специальными пленками, следует сухой мягкой тканью.
4. Зеркала и стекла рекомендуется чистить любыми средствами, предназначенными для этих целей.
5. В мебели, имеющей крепление болтами, винтами, шурупами, при ослаблении соединений, необходимо периодически подтягивать все крепёжные элементы.

При правильной эксплуатации изделия срок службы составляет 10 лет.

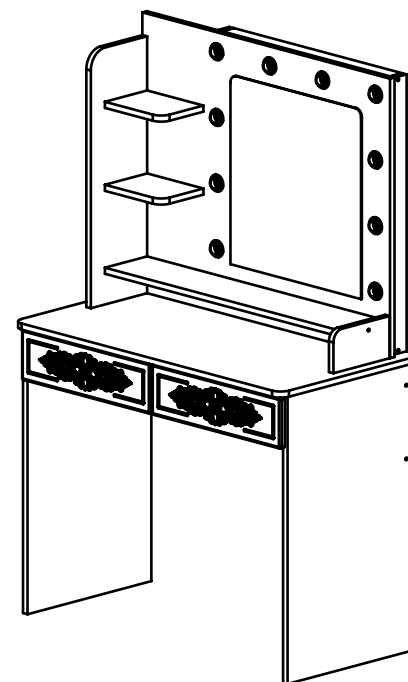
Внимание!

В случае обнаружения производственных дефектов обратитесь к продавцу с гарантийным талоном, заполненным по месту приобретения изделия. Гарантийный талон выписывается отдельным документом и заполняется продавцом на момент продажи изделия.

К сведению покупателя

Предприятие оставляет за собой право вносить изменения в конструктивные элементы мебели на основе внедрения передовых технологий, улучшающих качество выпускаемой продукции.

ИНСТРУКЦИЯ ПО СБОРКЕ И ЭКСПЛУАТАЦИИ

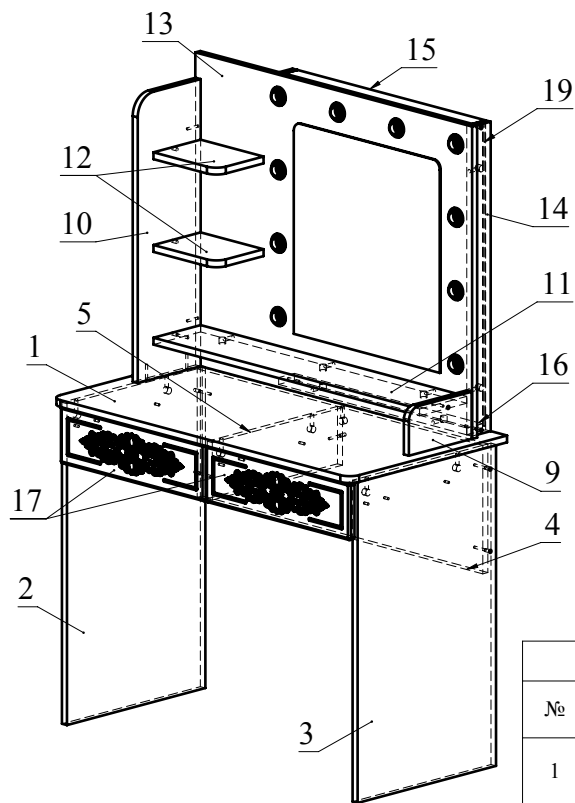


Стол туалетный ТСН-5

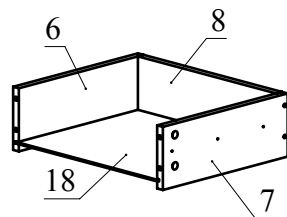
Габаритные размеры в мм,
950x500x1500

(длина; ширина; высота)

ГОСТ 19917-2014
ГОСТ 16371-2014



Ведомость деталей			
№	Ширина	Длина	Кол.
1	500	950	1
2	440	750	1
3	440	750	1
4	300	908	1
5	414	134	1
6	130	350	2
7	130	350	2
8	130	388	2
9	200	110	1
10	200	670	1
11	150	846	1
12	150	200	2
13	880	729	1
14	60	722	2
15	60	598	1
16	50	598	1
17	133	458	2
18	344	398	2
19	608	710	1



Ведомость комплектующих			
№	Рис.	Наименование	Кол.
1		Шуруп 3,5x16	14
2		Винт М5x8	12
3		Шпилька минификса	26
4		Головка минификса	26
5		Заглушка минификса	26
6		Конфирмат 7x50	34
7		Заглушка конфирматная	34
8		Телескопические направляющие 350мм, компл.	2
9		Опора гвоздь	4
10		Ключ конфирматный	1

! Лампочки в комплект поставки не входят

Рекомендованный порядок сборки изделия

1. Подготовьте детали к сборке. Вкрутите шпильки минификсов в детали 1, 13 и 17 (Рис.1). Вставьте головки минификсов в детали 2, 3, 4, 5, 6, 7, 11 (Рис. 2).
2. Отсоедините от основания телескопических направляющих внутренние планки, отогнув пластиковый рычажок фиксатора (Рис. 3). Основания телескопических направляющих закрепите на деталях 2, 3 и 5 винтами М5x8. !!! Приложите телескопическую часть отверстиями к отверстиям на боковине стола, чтобы они были отцентрованы относительно друг друга. Вкрутите винты М5x8 с помощью шуруповерта, приложив немного усилий. **Внимание:** винт М5x8 заходит с натягом для максимально плотной фиксации телескопических направляющих (Рис. 4).
3. Вбейте в торцы деталей 2 и 3 опоры гвозди.
4. Соедините детали 2, 3 с деталью 4 при помощи конфирматов (Рис. 5).
5. Соберите ящик. Для этого соедините детали 6, 7 с деталью 8 с помощью конфирматов. Затем вставьте деталь 18 (ДВП) в пазы деталей 6, 7, 8. Установите фасад ящика 17 на детали 6, 7 и зафиксируйте, повернув конфирматным ключом головки минификсов по часовой стрелке до упора (Рис. 6).
6. Внутренние планки телескопических направляющих закрепите на деталях 6, 7 при помощи шурупов 3,5x16 (Рис. 7).
7. Соедините детали 9, 10, 12, 13 с помощью конфирматов (Рис. 8). Установите деталь 11 на деталь 13 и зафиксируйте, повернув конфирматным ключом головки минификсов по часовой стрелке до упора. Соедините при помощи конфирматов детали 9, 10 и 11 (Рис. 8).
8. Соедините полученную конструкцию с деталью 1 с помощью конфирматов. Соедините деталь 5 с деталью 1 и затяните головки минификсов (Рис. 9).
9. Установите полученную сборку на детали 2, 3, 4 и зафиксируйте, повернув конфирматным ключом головки минификсов по часовой стрелке до упора (Рис. 10).
10. Установите заглушки конфирматов и минификсов. Установите ящики на направляющие стола (Рис. 11).

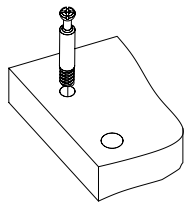


Рис.1

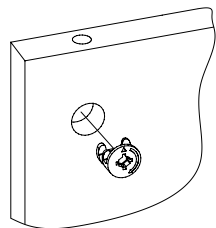


Рис.2

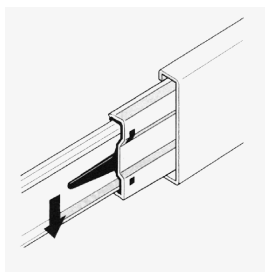


Рис.3

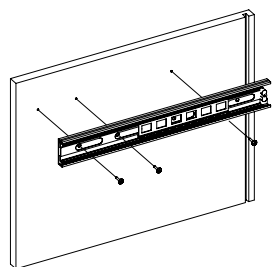


Рис.4

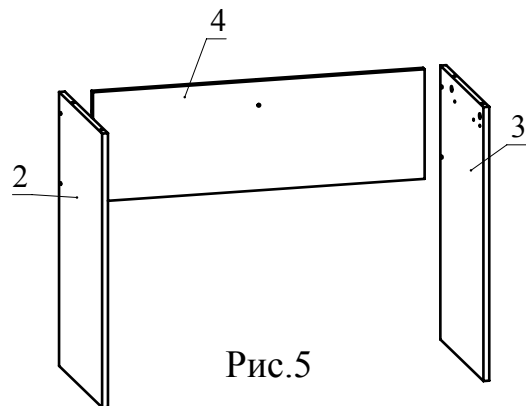


Рис.5

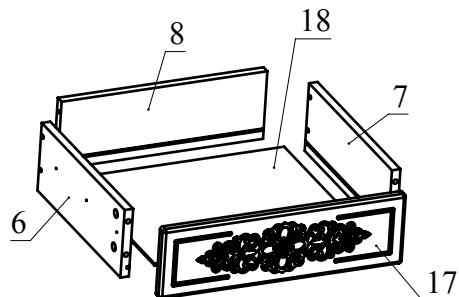


Рис.6

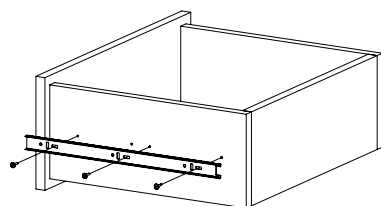


Рис.7

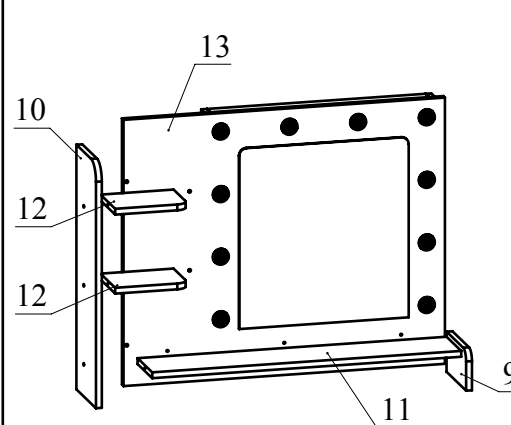


Рис.8

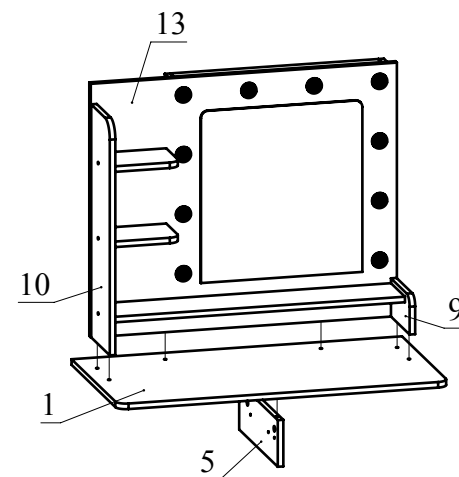


Рис.9

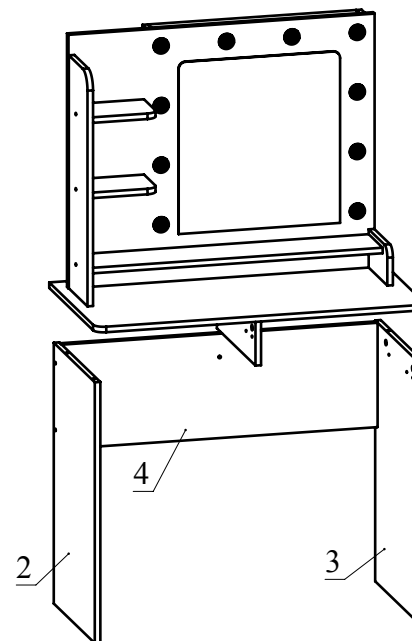


Рис.10

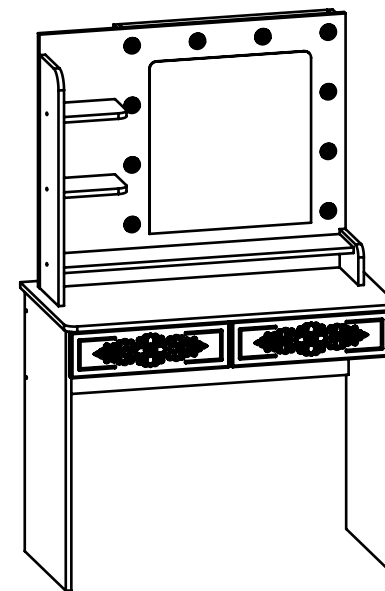


Рис.11