

Рекомендации по эксплуатации

1. Мебель рекомендуется эксплуатировать в проветриваемом, сухом помещении с температурой воздуха не ниже 10С и относительной влажностью не более 70%.
2. Мебель, транспортируемую в условиях минусовой температуры, при установке в помещении следует немедленно протереть сухой мягкой тканью как снаружи, так и внутри.
3. Мебель должна быть защищена от прямого попадания солнечных лучей, не должна размещаться вблизи отопительных приборов, сырых и холодных стен. Поверхность деталей мебели оберегать от попадания влаги, щелочей, ацетона, спирта и кислот, а также от механических повреждений. На поверхность мебели не следует ставить горячие предметы. При случайном попадании жидкости мебель немедленно протереть мягкой тканью. Удалять пыль с поверхности, облицованной специальными пленками, следует сухой мягкой тканью.
4. Зеркала и стекла рекомендуется чистить любыми средствами, предназначенными для этих целей.
5. В мебели, имеющей крепление болтами, винтами, шурупами, при ослаблении соединений, необходимо периодически подтягивать все крепёжные элементы.

При правильной эксплуатации изделия срок службы составляет 10 лет.

Внимание!

В случае обнаружения производственных дефектов обратитесь к продавцу с гарантийным талоном, заполненным по месту приобретения изделия. Гарантийный талон выписывается отдельным документом и заполняется продавцом на момент продажи изделия.

К сведению покупателя

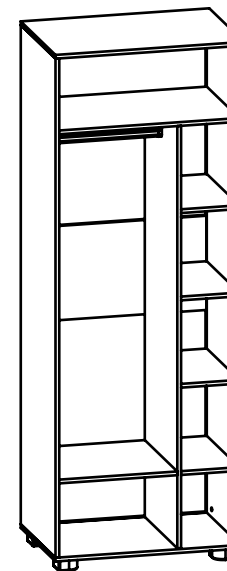
Предприятие оставляет за собой право вносить изменения в конструктивные элементы мебели на основе внедрения передовых технологий, улучшающих качество выпускаемой продукции.



Россия
ООО "Мебельная фабрика "КОМПАСС"
г. Севастополь, пр. Генерала Острякова, 15А



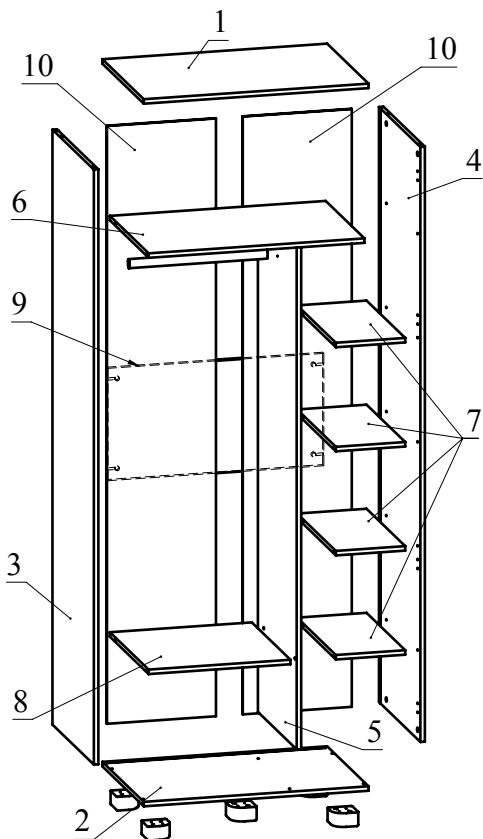
ИНСТРУКЦИЯ ПО СБОРКЕ И ЭКСПЛУАТАЦИИ



Мебель бытовая "Монблан" Шкаф для одежды МБ-26

Габаритные размеры в мм,
800x566x2200
(длина; ширина; высота)

ГОСТ 19917-2014
ГОСТ 16371-2014



Ведомость комплектующих			
№	Рис.	Наименование	Кол.
1		Шпилька минификса	36
2		Головка минификса	40
3		Заглушка минификса	40
4		Ключ конфирматный	1
5		Винт М4х20	4
6		Петля накладная с газовым амортизатором	8
7		Шуруп 3,5х16	20
8		Евровинт для петли	16
9		Профиль для ДВП	1
10		Держатель трубы	2
11		Труба овальная	1
12		Опора мебельная Ф.311.04	5
13		Шуруп 4х25	20
14		Ручка RS-099-96 МАВ	2
15		Двойной болт минификса	2

Ведомость деталей			
№	Ширина	Длина	Кол.
1	550	800	1
2	550	800	1
3	550	2118	1
4	550	2118	1
5	515	1792	1
6	515	768	1
7	514	247	4
8	514	505	1
9	400	768	1
10	388	2128	2

Рекомендованный порядок сборки изделия

1. Вкрутите шпильки минификсов в детали 1, 2, 3, 4, 5, 6 (Рис. 1).
2. Вставьте головки минификсов в детали 3, 4, 5, 6, 7, 8, 9 (Рис. 2).
3. Установите детали 7 (4шт.) и 9 на деталь 4 и зафиксируйте, повернув конфиратным ключом головки минификсов по часовой стрелке до упора (Рис. 3).
4. В плоскостные сквозные отверстия детали 5 установите двойные болты минификсов (Рис. 4). Соберите сборку согласно схемы, затягивая головки минификсов (Рис. 4).
5. Соедините деталь 2 с деталями 3, 4, 5 и затяните головки минификсов. Прикрутите опоры к детали 2 с помощью шурупов 4х25 на расстоянии 20 мм от бокового и переднего края и на расстоянии 30 мм от заднего края. Центральную опору прикрутите посередине (Рис. 5).
6. В пазы деталей 2, 3, 4 вставьте задние стенки из ДВП, установив профиль для ДВП (Рис. 5).
7. Установите деталь 1 на детали 3, 4 и затяните головки минификсов (Рис. 6).
8. С помощью шурупов 3,5х16 закрепите держатели для трубы на деталях 3 и 5 (Рис. 7). На держатели установите трубу овальную (Рис. 8).
9. Установите петли на фасад с помощью шурупов 3,5х16. Ответные планки петель установите на детали 3 и 4 при помощи евровинтов.
10. Закрепите ручки с помощью винтов М4х20.
11. Установите заглушки конфирматов и минификсов.
12. Отрегулируйте двери с помощью регулировочных винтов (Рис.9).



Рис.9

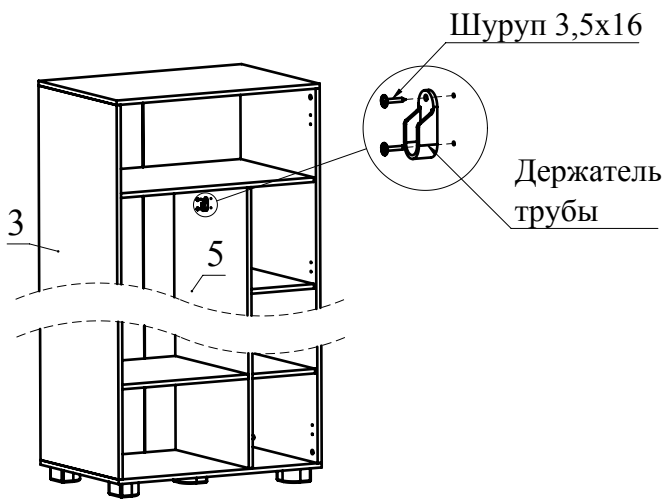


Рис.7

Труба овальная

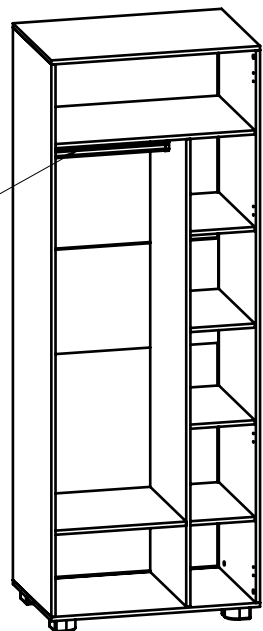
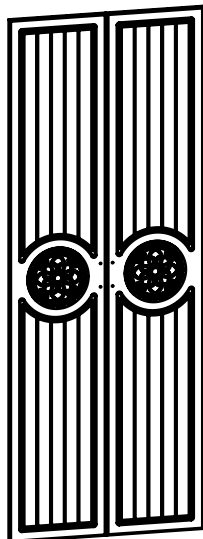


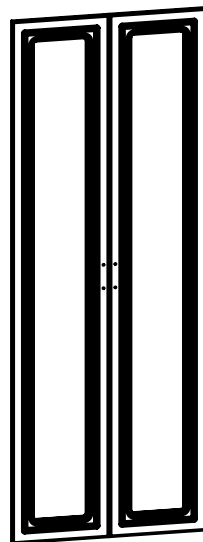
Рис.8

корпус МБ-26

комплект фасадов
МБ-200



или



комплект фасадов
МБ-201

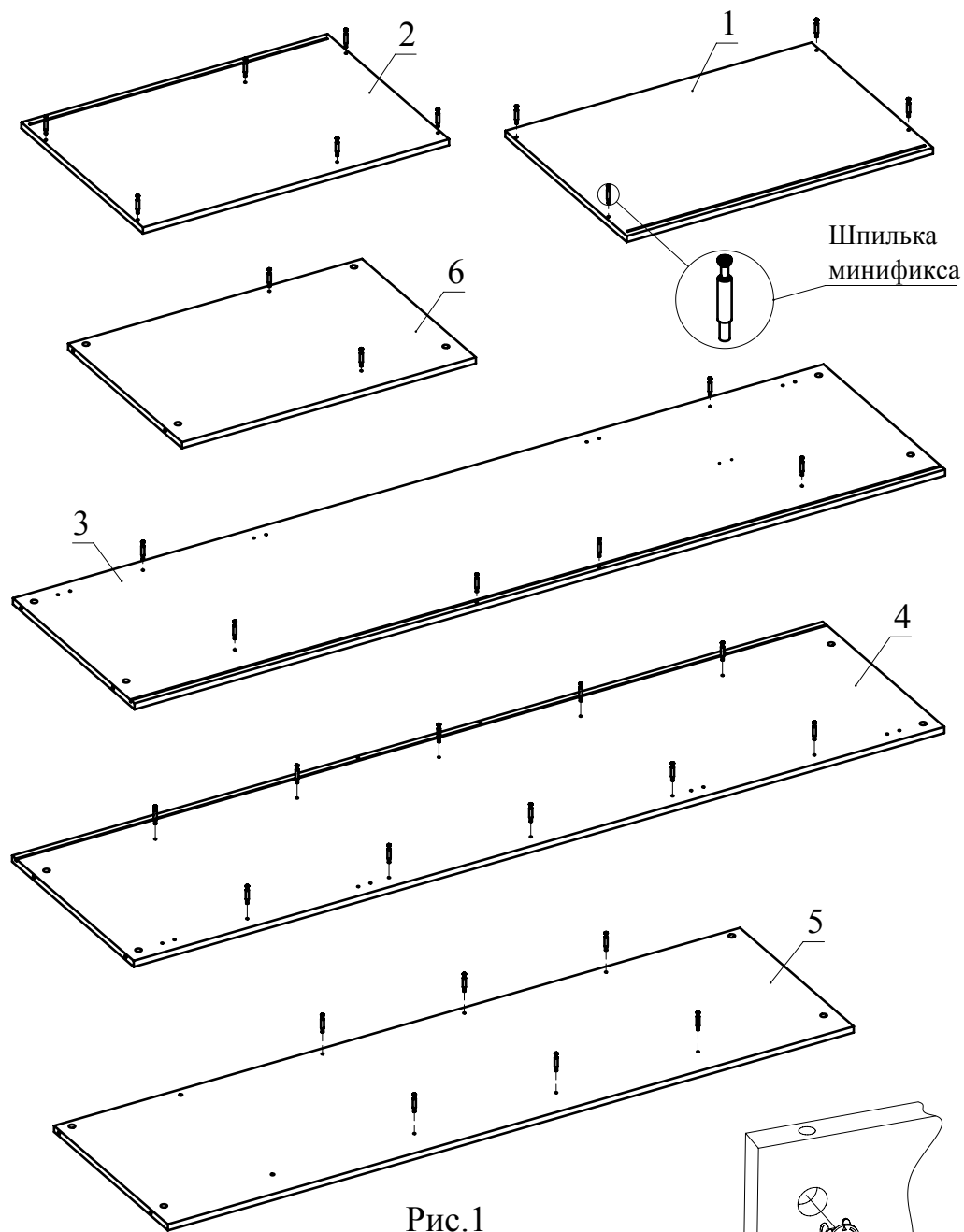


Рис.1

Рис.2

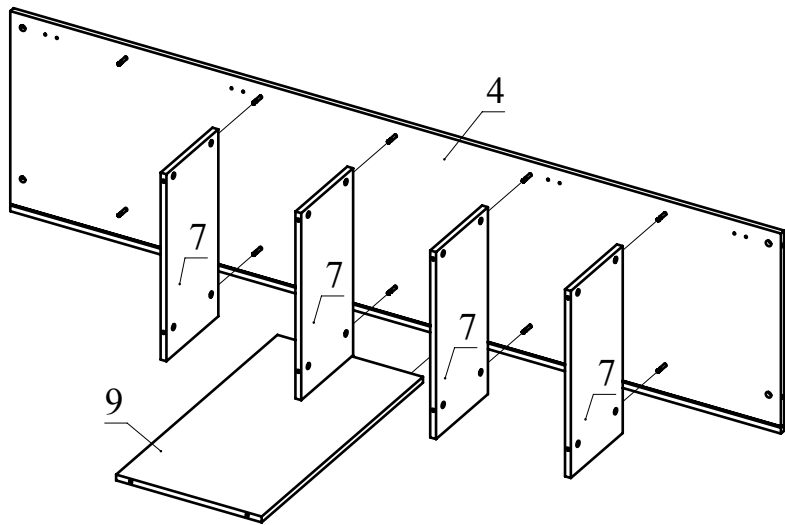


Рис.3

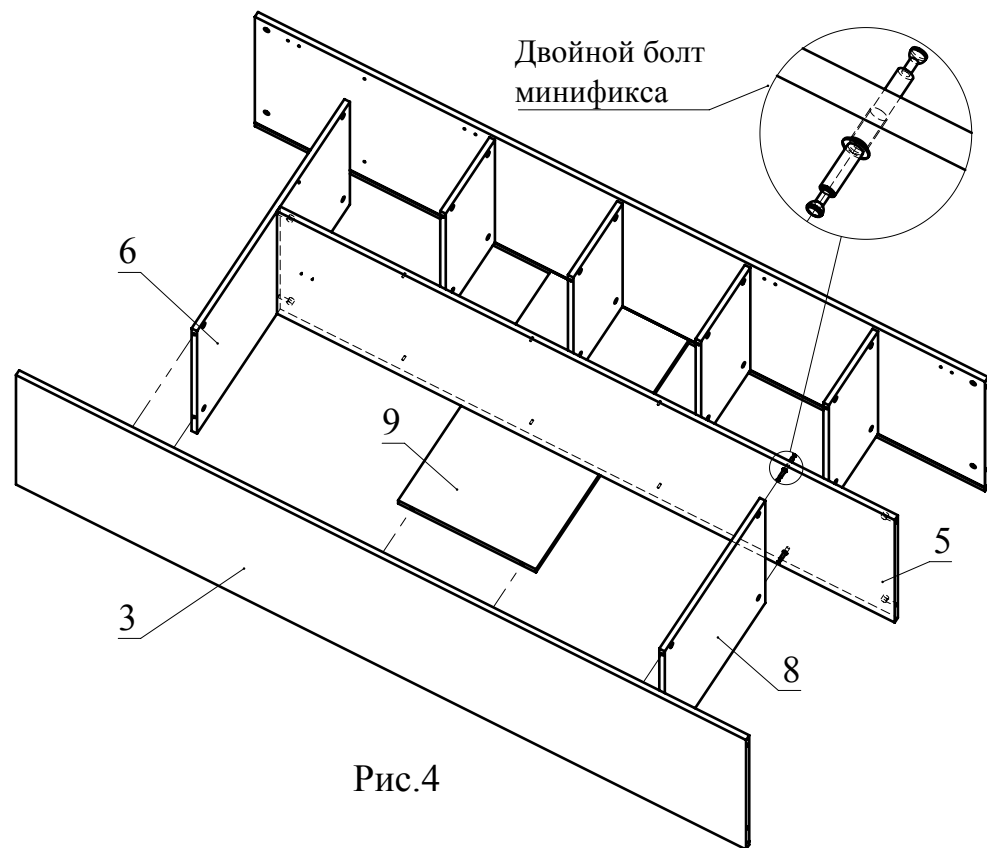


Рис.4

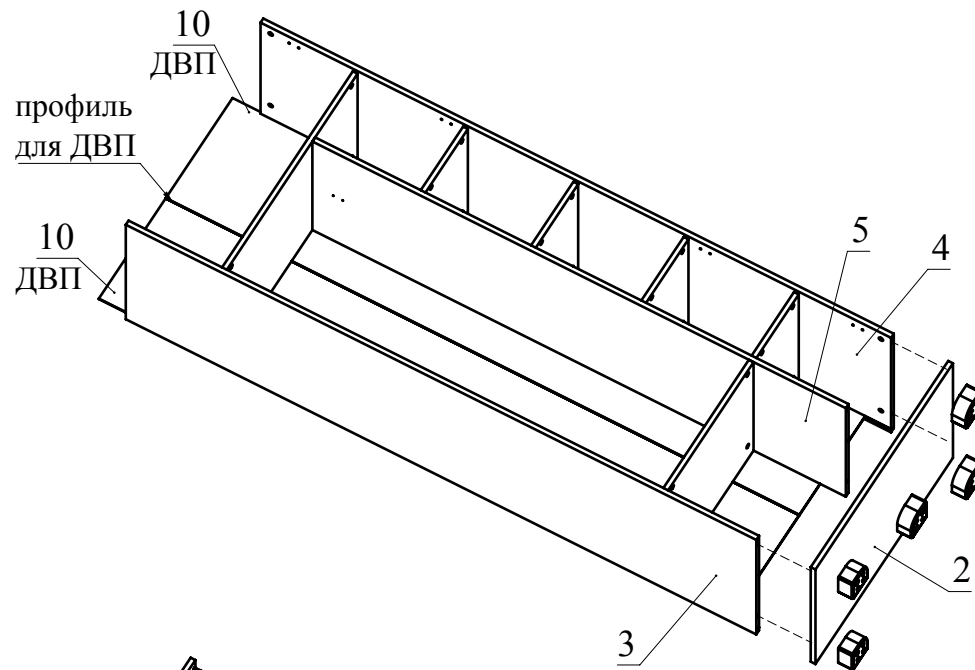


Рис.5

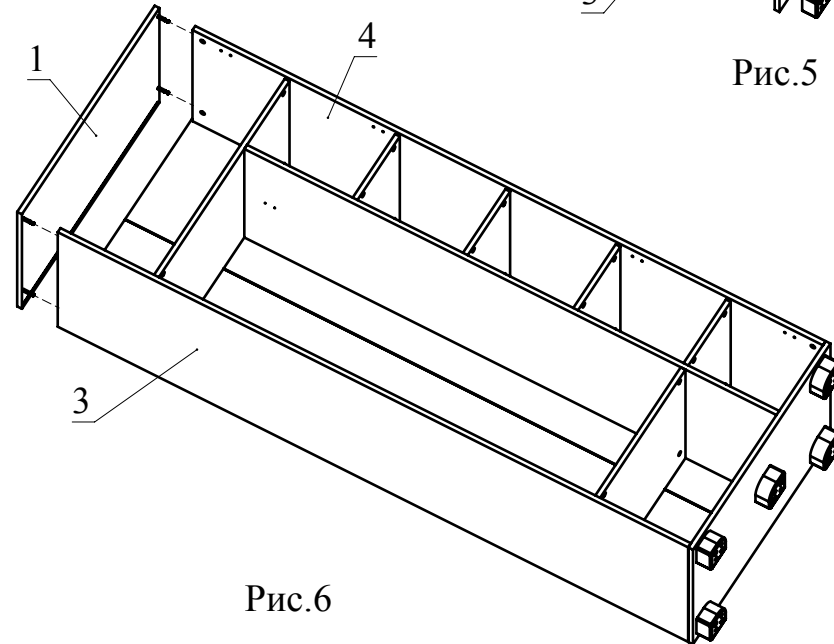


Рис.6