

Рекомендации по эксплуатации

1. Мебель рекомендуется эксплуатировать в проветриваемом, сухом помещении с температурой воздуха не ниже 10С и относительной влажностью не более 70%.
2. Мебель, транспортируемую в условиях минусовой температуры, при установке в помещении следует немедленно протереть сухой мягкой тканью как снаружи, так и внутри.
3. Мебель должна быть защищена от прямого попадания солнечных лучей, не должна размещаться вблизи отопительных приборов, сырых и холодных стен. Поверхность деталей мебели оберегать от попадания влаги, щелочей, ацетона, спирта и кислот, а также от механических повреждений. На поверхность мебели не следует ставить горячие предметы. При случайном попадании жидкости мебель немедленно протереть мягкой тканью. Удалять пыль с поверхности, облицованной специальными пленками, следует сухой мягкой тканью.
4. Зеркала и стекла рекомендуется чистить любыми средствами, предназначенными для этих целей.
5. В мебели, имеющей крепление болтами, винтами, шурупами, при ослаблении соединений, необходимо периодически подтягивать все крепёжные элементы.
6. От новой мебели может исходить естественный запах материалов, из которых она изготовлена. Запах может сохраняться в течении 3-4 недель с момента сборки. Для снижения интенсивности запаха рекомендуется протирать поверхности тканью, смоченной мягким моющим средством, вытирать чистой сухой тканью и проветривать помещение. Данные действия необходимо повторять 3 раза в день.

При правильной эксплуатации изделия срок службы составляет 10 лет.

Внимание!

В случае обнаружения производственных дефектов обратитесь к продавцу с гарантийным талоном, заполненным по месту приобретения изделия. Гарантийный талон выписывается отдельным документом и заполняется продавцом на момент продажи изделия.

К сведению покупателя

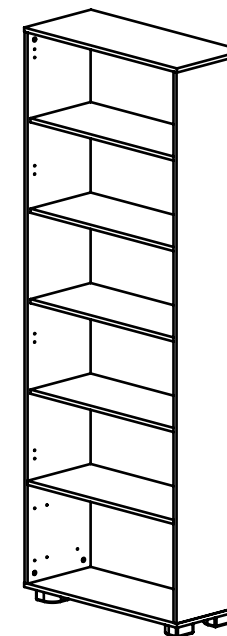
Предприятие оставляет за собой право вносить изменения в конструктивные элементы мебели на основе внедрения передовых технологий, улучшающих качество выпускаемой продукции.



Россия
ООО "Мебельная фабрика "КОМПАСС"
г. Севастополь, пр. Генерала Острякова, 15А



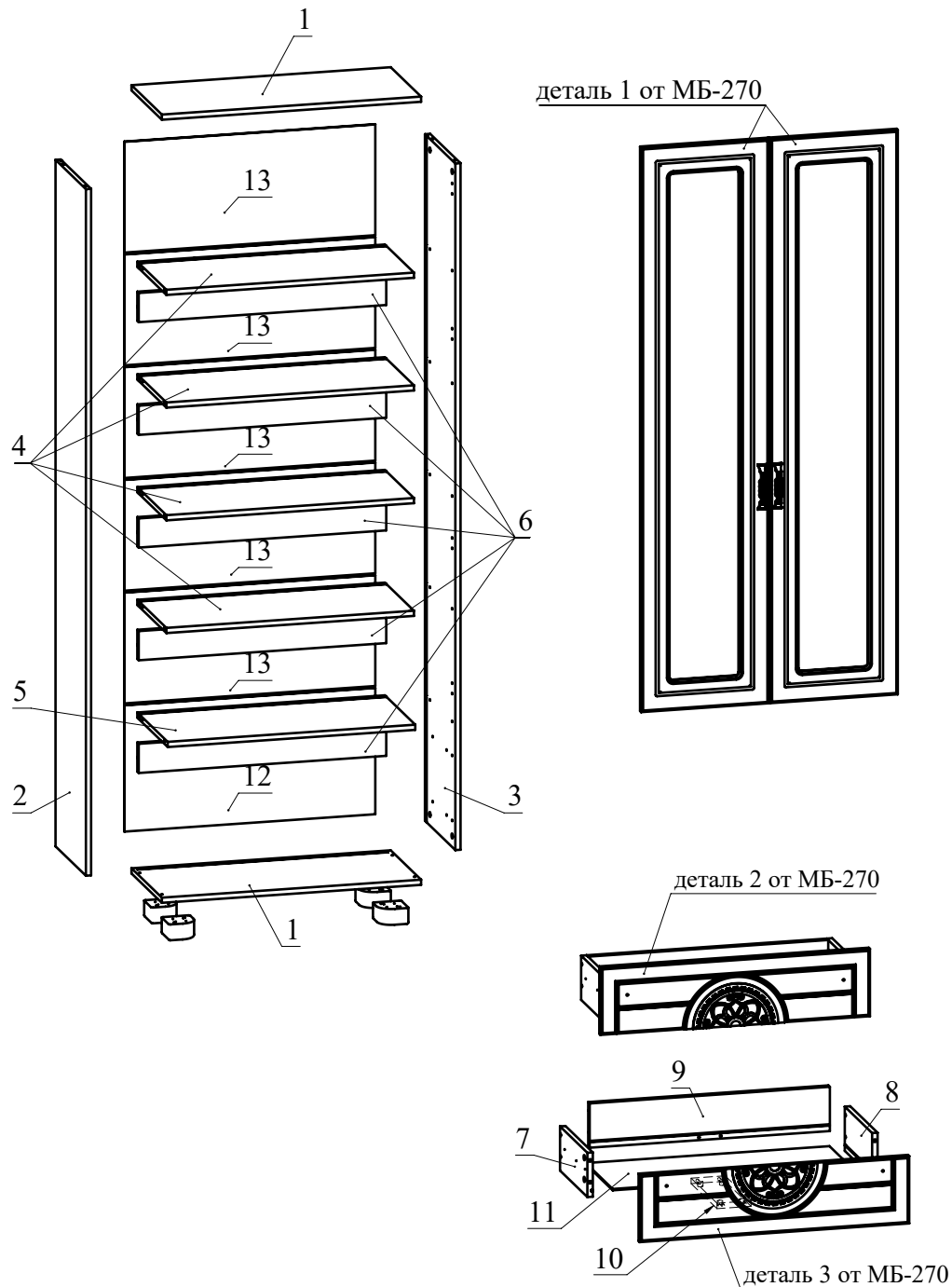
ИНСТРУКЦИЯ ПО СБОРКЕ И ЭКСПЛУАТАЦИИ



Мебель бытовая "Монблан" Шкаф комбинированный МБ-27

Габаритные размеры в мм,
800x366x2200
(длина; ширина; высота)

ГОСТ 19917-2014
ГОСТ 16371-2014



Рекомендованный порядок сборки изделия

1. Вкрутите шпильки минификсов в детали 1, 2, 3, 9 и фасады ящиков 2, 3 от МБ-270 (Рис. 1).
2. Вставьте головки минификсов в детали 3, 4, 5, 6, 7, 8, 10 (Рис. 2).
3. Отсоедините от основания телескопических направляющих внутренние планки, отогнув пластиковый рычажок фиксатора (Рис. 3). Основания телескопических направляющих закрепите на деталях 2, 3 винтами М5х8 (Рис. 4). !!! Приложите телескопическую часть отверстиями к отверстиям на боковине так, чтобы они были отцентрованы относительно друг друга. Вкрутите винты М5х8 с помощью шуруповерта, приложив немного усилий. **Внимание:** винт М5х8 должен заходить с натягом для максимально плотной фиксации телескопических направляющих.
4. С помощью зеркалодержателей и шурупов 3,5х20 зафиксируйте стекло на фасаде 1 от МБ-270 (Рис. 5). На деталях 1 закрепите петли накладные с помощью шурупов 3,5х16 (Рис. 5).
5. При помощи конфирматов скрепите между собой детали 4 и 6; 5 и 6 (Рис. 6).
6. Соберите сборку согласно схеме, затягивая головки минификсов конфирматным ключом по часовой стрелке до упора (Рис. 7).
7. В пазы деталей 3, 4, 5 вставьте задние стенки 12 и 13 из ДВП (Рис. 8).
8. На полученную конструкцию установите деталь 2, затянув головки минификсов (Рис. 9). Установите и зафиксируйте детали 1.
9. К детали 1 прикрутите опоры мебельные при помощи шурупов 4х25 (Рис. 10).
10. Соберите ящик. Для этого соедините детали 7 и 8 с деталью 9 при помощи конфирматов. Установите и зафиксируйте деталь 10 на детали 9, затянув головки минификсов (Рис. 11). Вставьте дно ящика 11 из ДВП в пазы деталей 7, 8, 9. Соедините фасад ящика с полученной конструкцией и затяните головки минификсов (Рис. 11). Закрепите внутренние планки направляющих на деталях 7 и 8 шурупами 3,5х16 (Рис. 12). При необходимости регулировки ящика выкрутите шурупы из круглых отверстий и переверните в овальные (продольные и вертикальные регулировочные отверстия). Не затягивая до конца шурупы, сместите ответную планку вверх-вниз. Затяните шурупы до конца.
11. На фасадах ящиков при помощи винтов М4х25 закрепите ручки.
12. Установите ящики в корпус комода (Рис. 13).
13. Установите двери. Ответные планки петель закрепите на детали 2, 3 при помощи евровинтов (Рис. 13).
14. Досверлите необходимые отверстия под ручку на дверях 1 от МБ-270. Неиспользуемые отверстия заглушите при помощи заглушек-пробок (Рис. 13).
15. Установите заглушки конфирматов и минификсов.
16. Отрегулируйте двери с помощью регулировочных винтов (Рис.14).

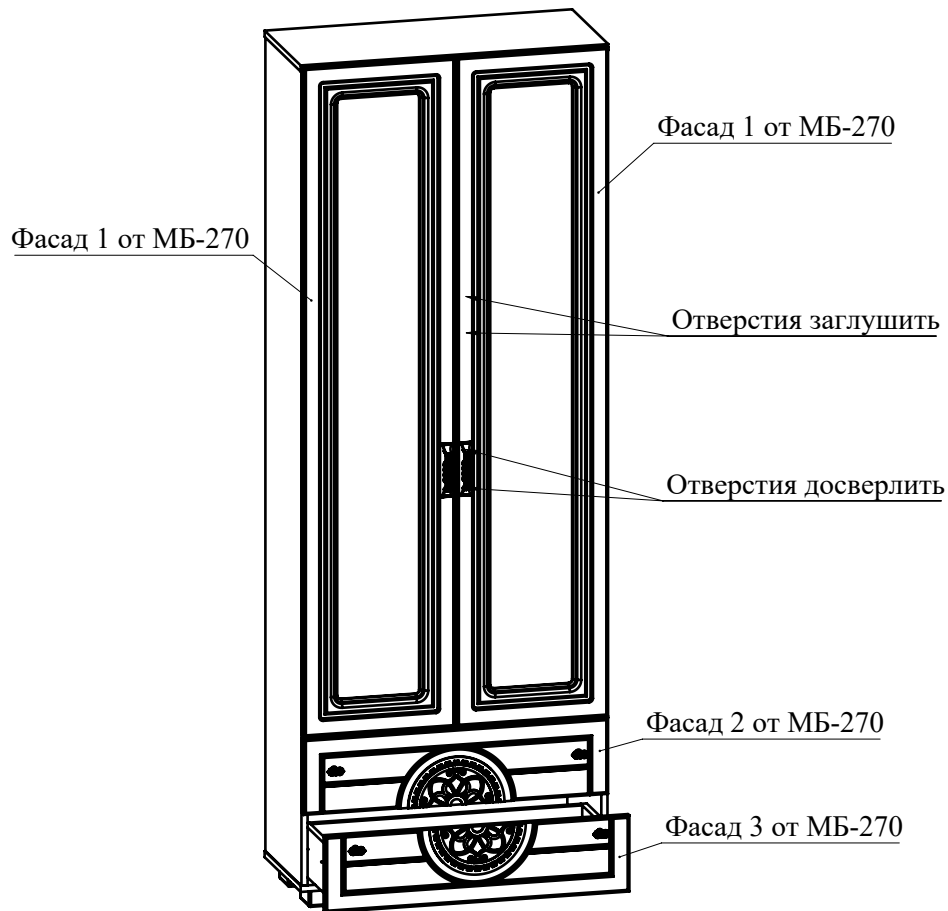


Рис.13



Рис.14

Ведомость деталей			
№	Ширина	Длина	Кол.
1	350	800	2
2	350	2118	1
3	350	2118	1
4	335	764	4
5	350	764	1
6	90	764	5
7	130	300	2
8	130	300	2
9	130	706	2
10	100	284	2
11	294	716	2
12	774	389	1
13	774	341	5

Ведомость комплектующих			
№	Рис.	Наименование	Кол.
1		Телескопические направляющие 300мм, комплект	2
2		Шуруп 3,5x16	28
3		Винт М5x8	12
4		Шпилька минификса	54
5		Головка минификса	54
6		Заглушка минификса	54
7		Конфирмат 7x50	18
8		Заглушка конфирматная	18
9		Петля накладная с газовым амортизатором	8
10		Евровинт для петли	16
11		Навес меб. горизонт. NH38X34	1
12		Шуруп 3,5x16 с круглой головкой	2
13		Шуруп 4x70	1
14		Дюбель п/п 8x60	1
15		Опора мебельная Ф.311.04	4
16		Шуруп 4x25	16
17		Ручка RS-099-96 МАВ	2
18		Ручка RK-099 МАВ	4
19		Винт М4x20	8
20		Заглушка-пробка d5	4
21		Ключ конфирматный	1
22		Зеркалодержатель	20
23		Шуруп 3,5x20	20

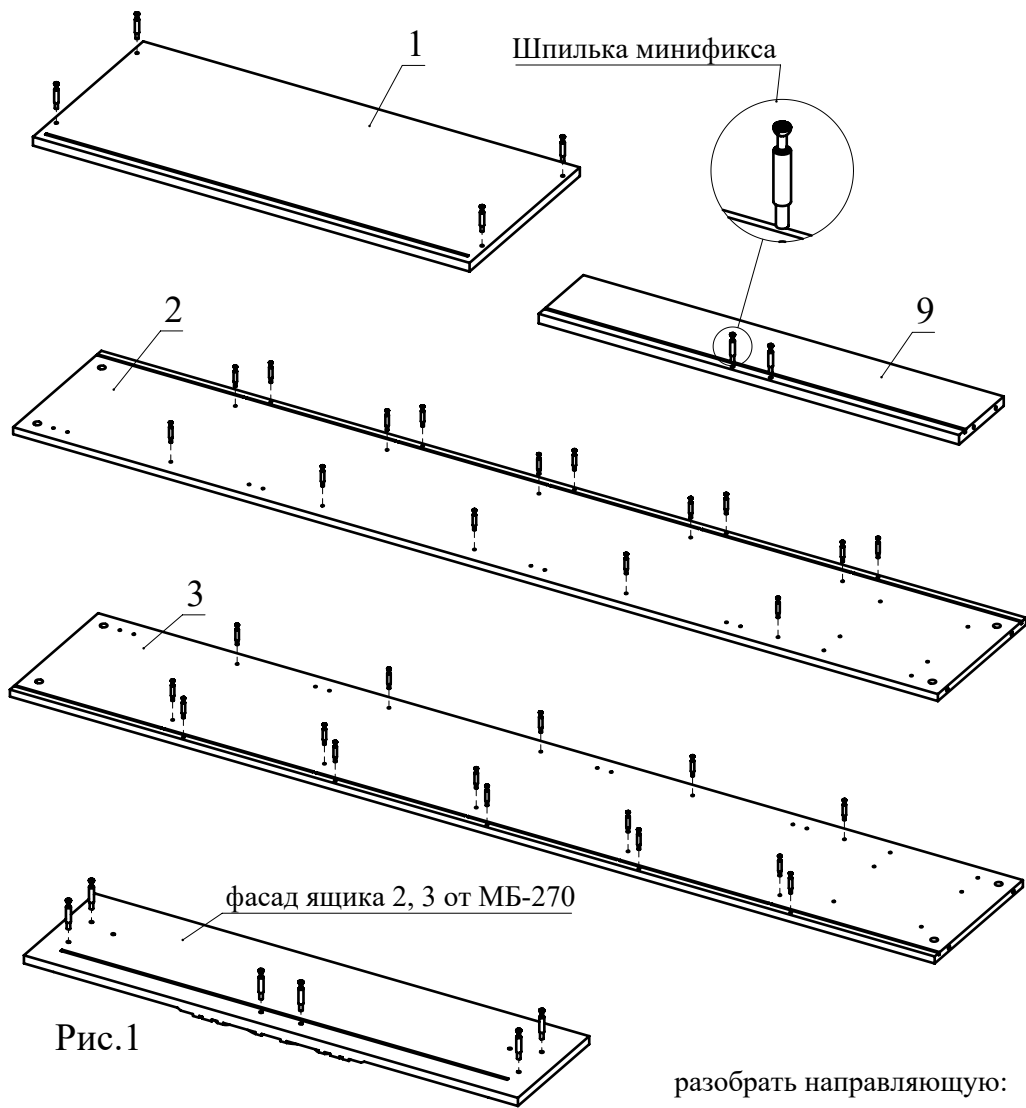


Рис.1

разобрать направляющую:

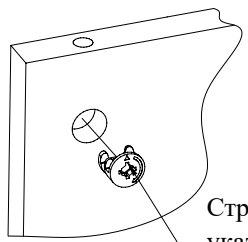
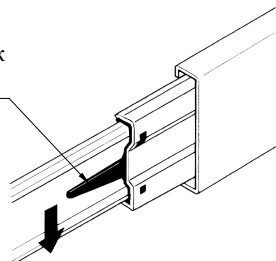


Рис.2

Стрелочка должна указывать на отверстие в торце детали

Надавить на рычажок и удерживать



затем вытянуть

Рис.3

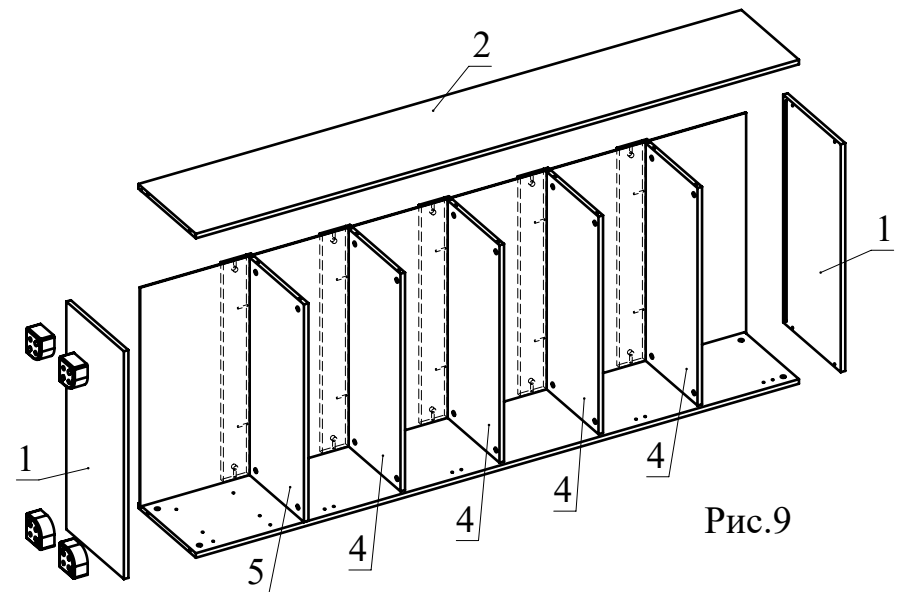
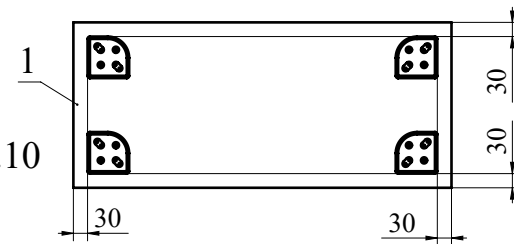


Рис.9

Рис.10



Монтаж телескопических направляющих

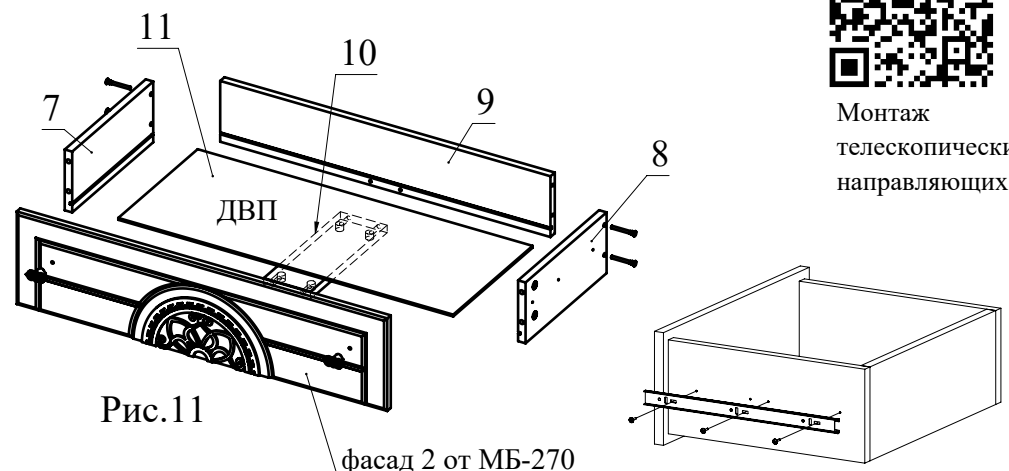


Рис.11

фасад 2 от МБ-270

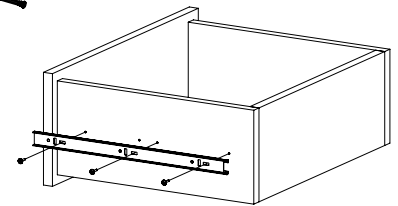


Рис.12

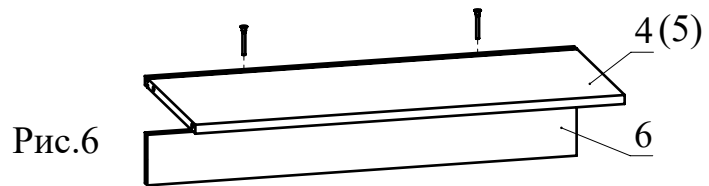


Рис.6

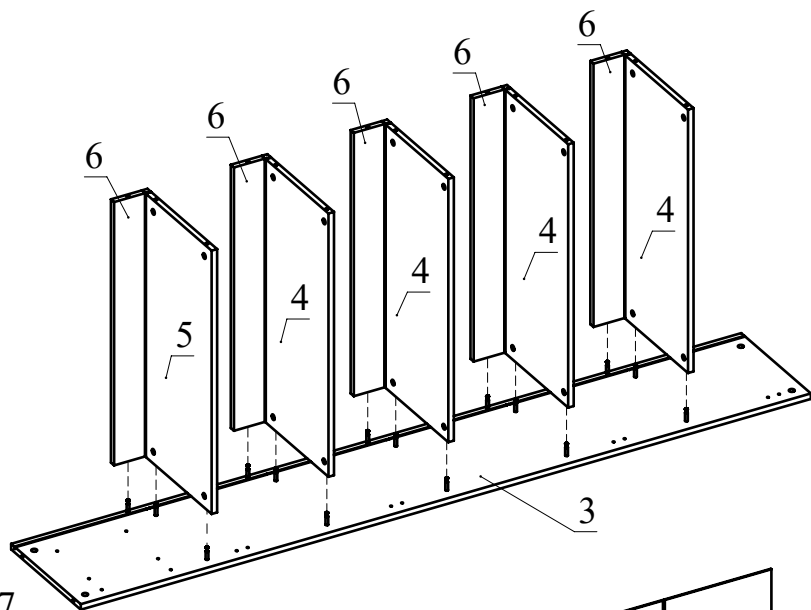


Рис.7

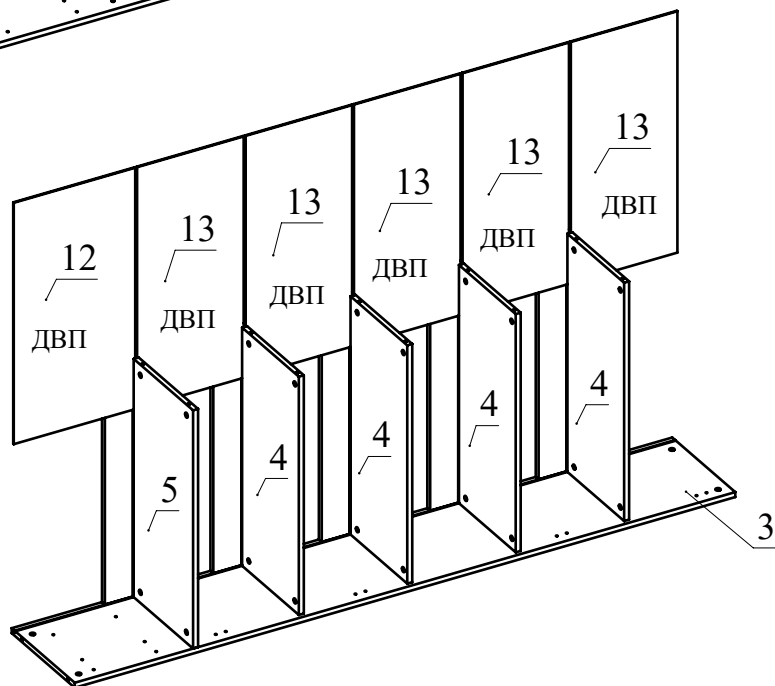


Рис.8

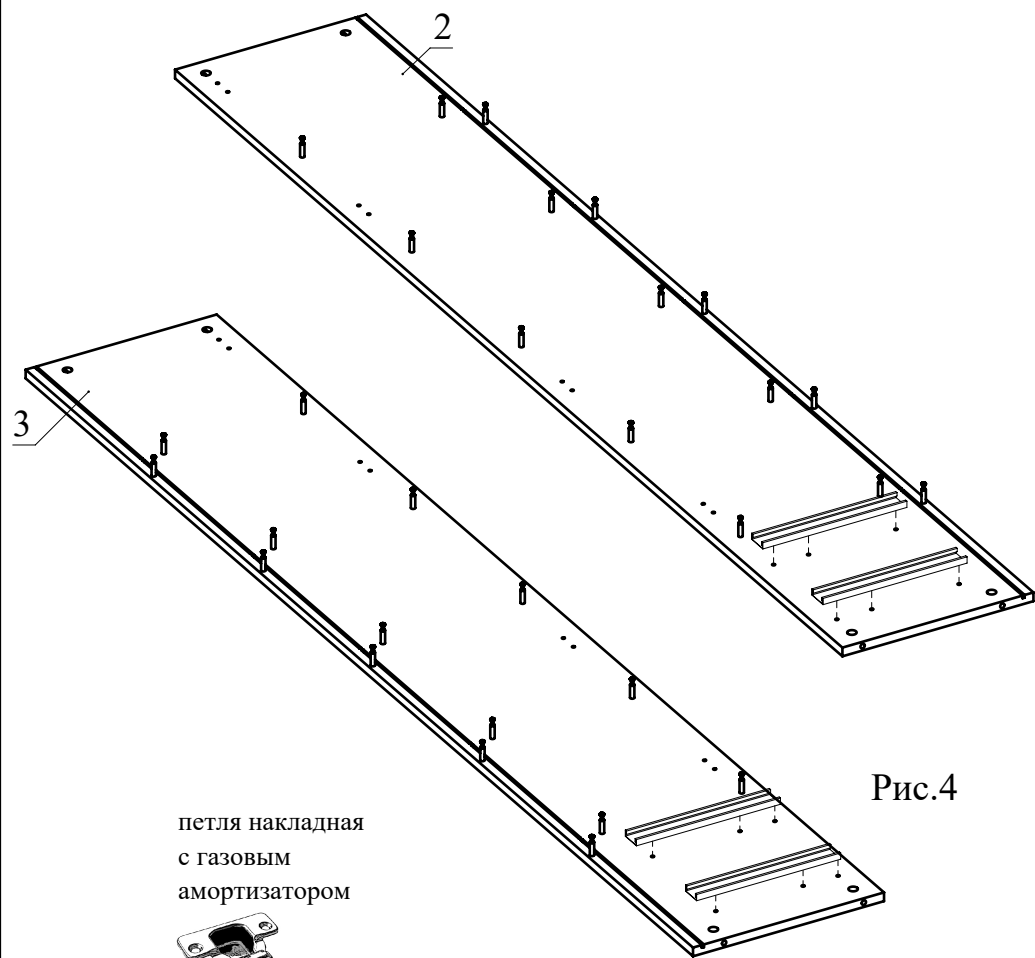


Рис.4

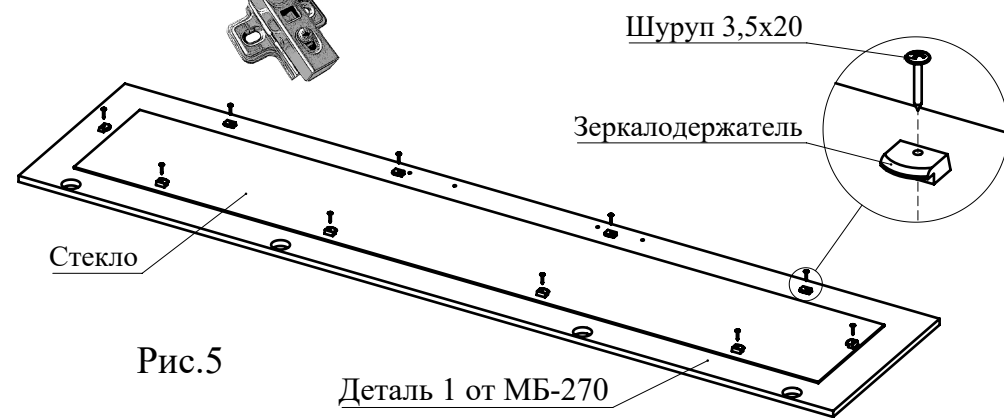


Рис.5