

Рекомендации по эксплуатации

1. Мебель рекомендуется эксплуатировать в проветриваемом, сухом помещении с температурой воздуха не ниже 10С и относительной влажностью не более 70%.
2. Мебель, транспортируемую в условиях минусовой температуры, при установке в помещении следует немедленно протереть сухой мягкой тканью как снаружи, так и внутри.
3. Мебель должна быть защищена от прямого попадания солнечных лучей, не должна размещаться вблизи отопительных приборов, сырых и холодных стен. Поверхность деталей мебели оберегать от попадания влаги, щелочей, ацетона, спирта и кислот, а также от механических повреждений. На поверхность мебели не следует ставить горячие предметы. При случайном попадании жидкости мебель немедленно протереть мягкой тканью. Удалять пыль с поверхности, облицованной специальными пленками, следует сухой мягкой тканью.
4. Зеркала и стекла рекомендуется чистить любыми средствами, предназначенными для этих целей.
5. В мебели, имеющей крепление болтами, винтами, шурупами, при ослаблении соединений, необходимо периодически подтягивать все крепёжные элементы.

При правильной эксплуатации изделия срок службы составляет 10 лет.

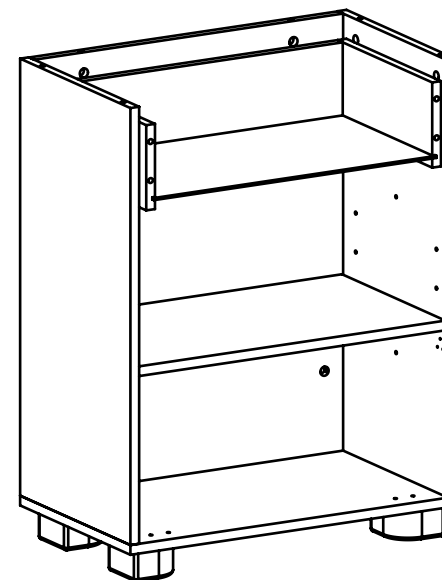
Внимание!

В случае обнаружения производственных дефектов обратитесь к продавцу с гарантийным талоном, заполненным по месту приобретения изделия. Гарантийный талон выписывается отдельным документом и заполняется продавцом на момент продажи изделия.

К сведению покупателя

Предприятие оставляет за собой право вносить изменения в конструктивные элементы мебели на основе внедрения передовых технологий, улучшающих качество выпускаемой продукции.

ИНСТРУКЦИЯ ПО СБОРКЕ И ЭКСПЛУАТАЦИИ

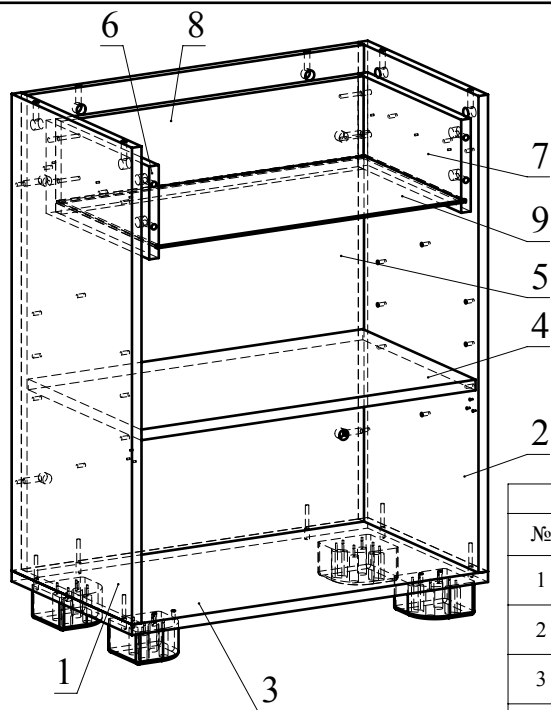


Мебель бытовая "Монблан" тумба МБ-31

Габаритные размеры в мм,
(600x366x800)

(длина; ширина; высота)

ГОСТ 19917-2014
ГОСТ 16371-2014



Ведомость комплектующих			
№	Рис.	Наименование	Кол.
1		Опора мебельная Ф.311.04	4
2		Шуруп 4x25	16
3		Конфирмат 7x50	10
4		Заглушка конфирматная	10
5		Шпилька минификса	14
6		Головка минификса	14
7		Заглушка минификса	14
8		Полкодержатель 5/5	4
9		Ключ конфирматный	1
10		Петля накладная с газовым амортизатором и евровинтом	2
11		Шуруп 3,5x16	10
12		Газовый амортизатор 80N	2
13		Ручка RS-099-96 MAB	2
14		Винт M4x20	4
15		Заглушка-пробка d5	12
16		Стяжка винтовая M4	2
17		Телескоп 300	1
18		Винт M5x8	6

Ведомость деталей			
№	Ширина	Длина	Кол.
1	350	718	1
2	350	718	1
3	350	598	1
4	328	562	1
5	566	718	1
6	140	300	1
7	140	300	1
8	140	508	1
9	294	518	1

МБ-31

06.04.2021

Рис. 1

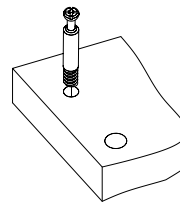


Рис. 2



Рис. 3

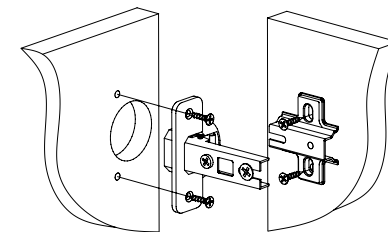


Рис. 4

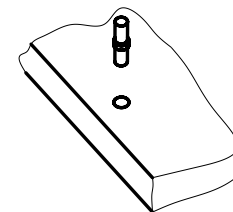


Рис. 5

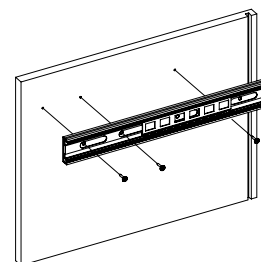


Рис. 6

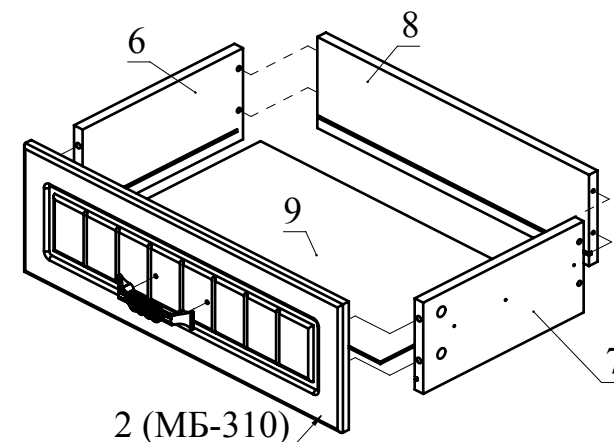
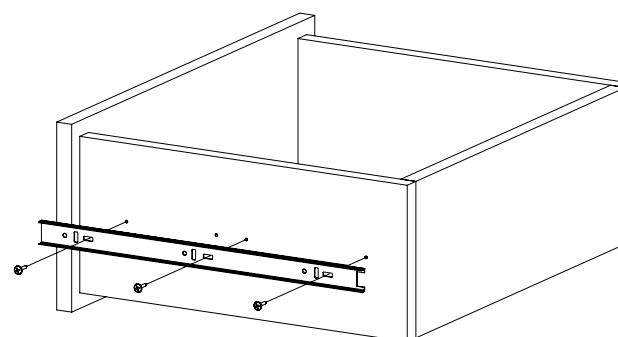


Рис. 7

2 (МБ-310)



МБ-31

Рекомендованный порядок сборки

1. Вкрутите шпильки минификсов в детали 1, 2 и детали 1 и 2(МБ-310) (Рис.1). Вставьте головки минификсов в детали 1, 2, 5, 6 и 7 (Рис.2).
2. На боковины 1, 2 установите ответные планки петель, а сами петли шурупами 3.5x16 установите на двери позиция 3(МБ-310) (Рис.3).
3. Вкрутите полкодержатели (Рис. 4).
4. Отсоедините от основания телескопических направляющих внутренние планки, отогнув пластиковый рычажок фиксатора. Основания телескопических направляющих закрепите на деталях 1 и 2 винтами М5x8 (Рис.5).
5. Соберите ящик. Для этого соедините детали 6 и 7 с деталью 8 при помощи конфирмат. Затем вставьте деталь 9 в пазы деталей 6, 7, 8. Соедините деталь 2 (МБ-310) с деталями 6 и 7 и затяните головки минификс (Рис.6). Закрепите внутренние планки направляющих на деталях 6 и 7 шурупами 3,5x16 (Рис.7).
6. Шурупами 4x25 прикрутите опоры к детали 3 (Рис.8).
7. Конфирматами скрепите детали 1, 2 и 5 с деталью 3, затем затяните головки минификсов на детали 5 (Рис.9).
8. Установите деталь 1(МБ-310), двери 3(МБ-310), ящик и полку 4, затяните оставшиеся головки минификсов, прикрутите к дверям ручки винтами 4x22 (Рис.10).

Рис. 8

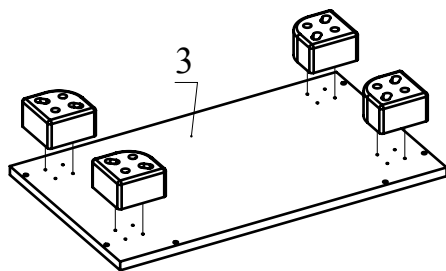
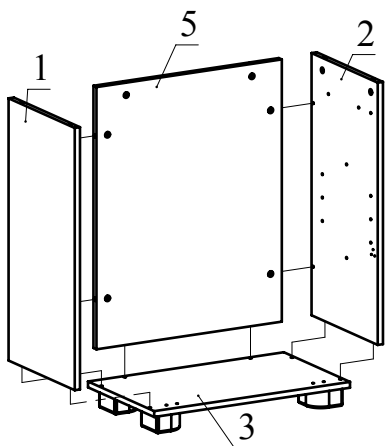


Рис. 9



МБ-31

Рис. 10

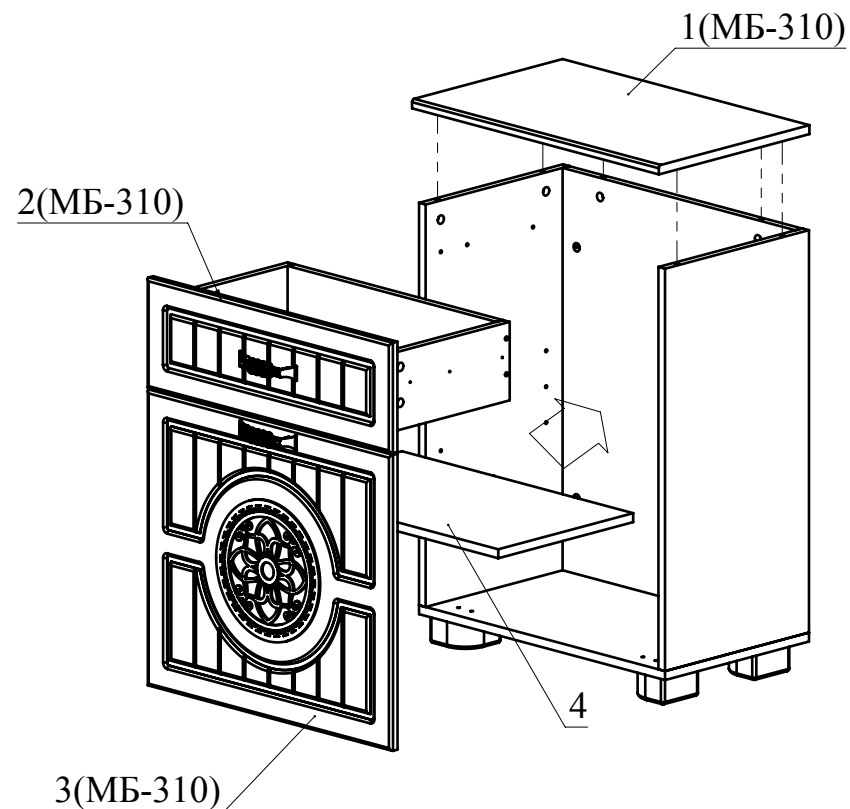
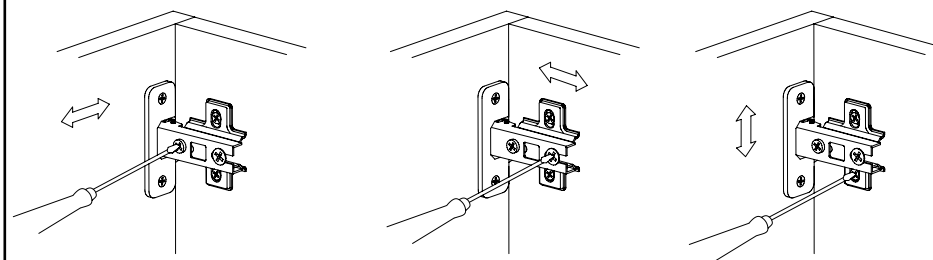


Рис. 11



Регулировка вперед - назад. Регулируется крепежным винтом

Регулировка вправо - влево. Регулируется юстировочный винт

Регулировка вверх - вниз. Регулируются установочные винты

МБ-31