

Рекомендации по эксплуатации

1. Мебель рекомендуется эксплуатировать в проветриваемом, сухом помещении с температурой воздуха не ниже 10С и относительной влажностью не более 70%.
2. Мебель, транспортируемую в условиях минусовой температуры, при установке в помещении следует немедленно протереть сухой мягкой тканью как снаружи, так и внутри.
3. Мебель должна быть защищена от прямого попадания солнечных лучей, не должна размещаться вблизи отопительных приборов, сырых и холодных стен. Поверхность деталей мебели оберегать от попадания влаги, щелочей, ацетона, спирта и кислот, а также от механических повреждений. На поверхность мебели не следует ставить горячие предметы. При случайном попадании жидкости мебель немедленно протереть мягкой тканью. Удалять пыль с поверхности, облицованной специальными пленками, следует сухой мягкой тканью.
4. Зеркала и стекла рекомендуется чистить любыми средствами, предназначенными для этих целей.
5. В мебели, имеющей крепление болтами, винтами, шурупами, при ослаблении соединений, необходимо периодически подтягивать все крепёжные элементы.

При правильной эксплуатации изделия срок службы составляет 10 лет.

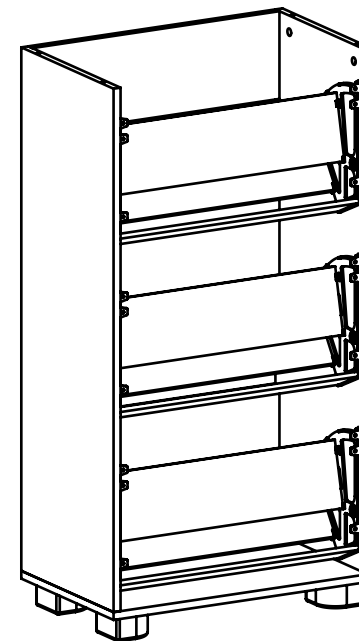
Внимание!

В случае обнаружения производственных дефектов обратитесь к продавцу с гарантийным талоном, заполненным по месту приобретения изделия. Гарантийный талон выписывается отдельным документом и заполняется продавцом на момент продажи изделия.

К сведению покупателя

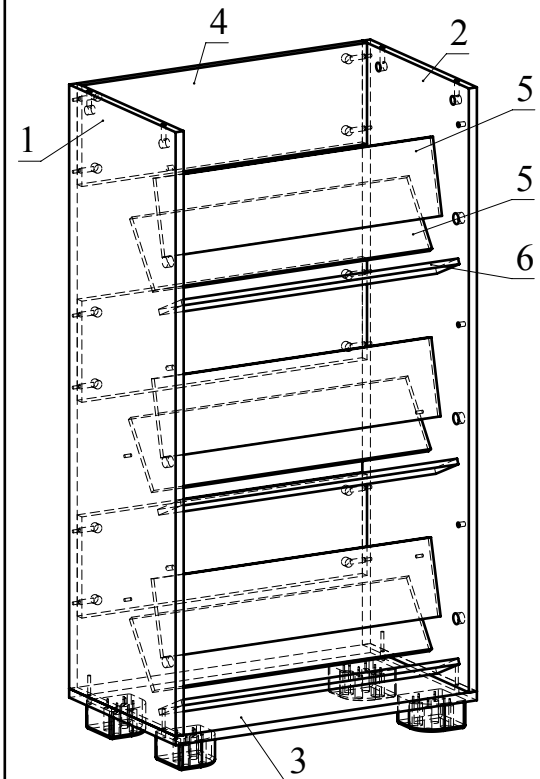
Предприятие оставляет за собой право вносить изменения в конструктивные элементы мебели на основе внедрения передовых технологий, улучшающих качество выпускаемой продукции.

ИНСТРУКЦИЯ ПО СБОРКЕ И ЭКСПЛУАТАЦИИ



Мебель бытовая "Монблан" Шкаф под обувь МБ-34

Габаритные размеры в мм,
(600x366x1157)
(длина; ширина; высота)
ГОСТ 19917-2014
ГОСТ 16371-2014



Ведомость комплектующих			
№	Рис.	Наименование	Кол.
1		Опора мебельная Ф.311.04	4
2		Шуруп 4x25	16
3		Кассета обувная лев.	3
4		Кассета обувная пр.	3
5		Бонка кассеты обувной	6
6		Втулка кассеты обувной	6
7		Шуруп 3,5x16 с круглой головкой	18
8		Шуруп 3,5x16	18
9		Стопор кассеты обувной	6
10		Головка минификса	16
11		Заглушка минификса	16
12		Конфирмат 7x50	4
13		Заглушка конфирматная	4
14		Ключ конфирматный	1
15		Винт M4x20	6
16		Ручка RS-099-96 MAB	3
17		Стяжка винтовая M4	2
18		Шпилька минификса	16

Ведомость деталей			
№	Ширина	Длина	Кол.
1	366	1075	1
2	366	1075	1
3	366	598	1
4	180	566	3
5	137	550	6
6	85	550	3

МБ-34

06.04.2021

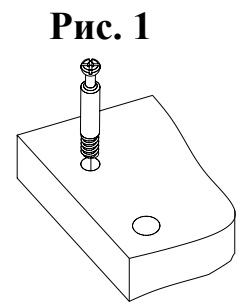


Рис. 1
Стопор кассеты обувной

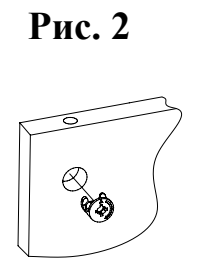


Рис. 2

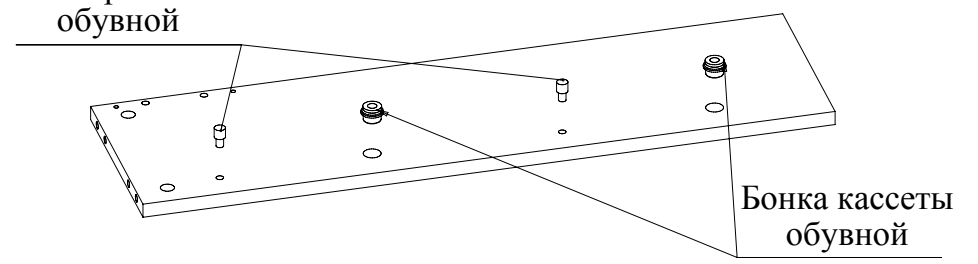


Рис. 3

Бонка кассеты обувной

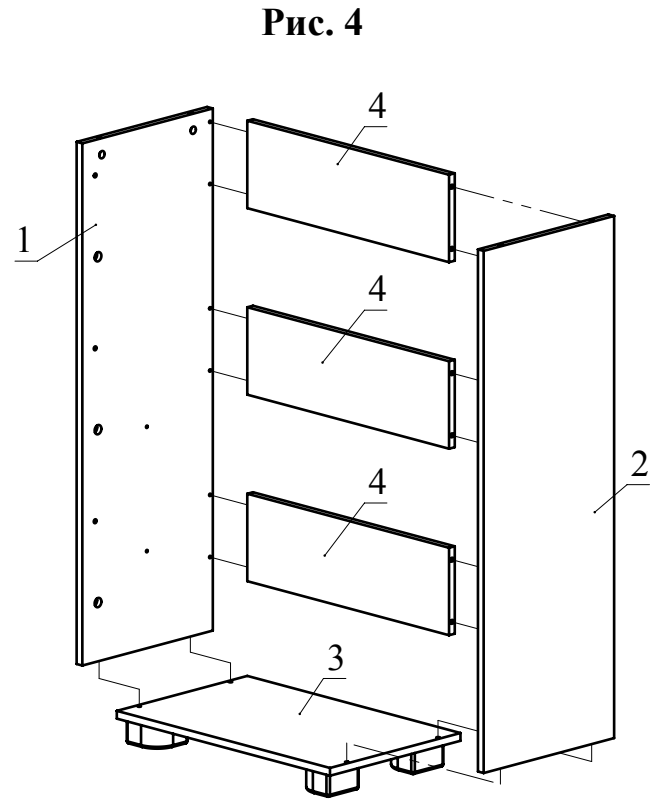


Рис. 4

МБ-34

Рис. 5

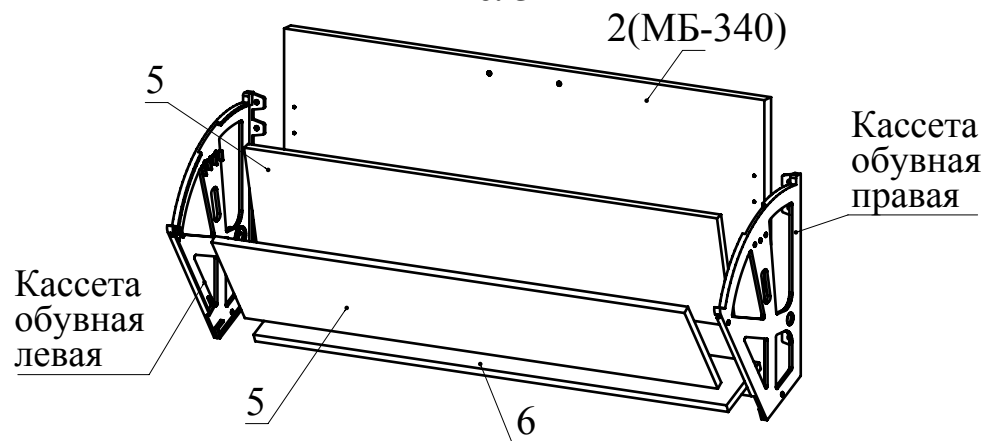
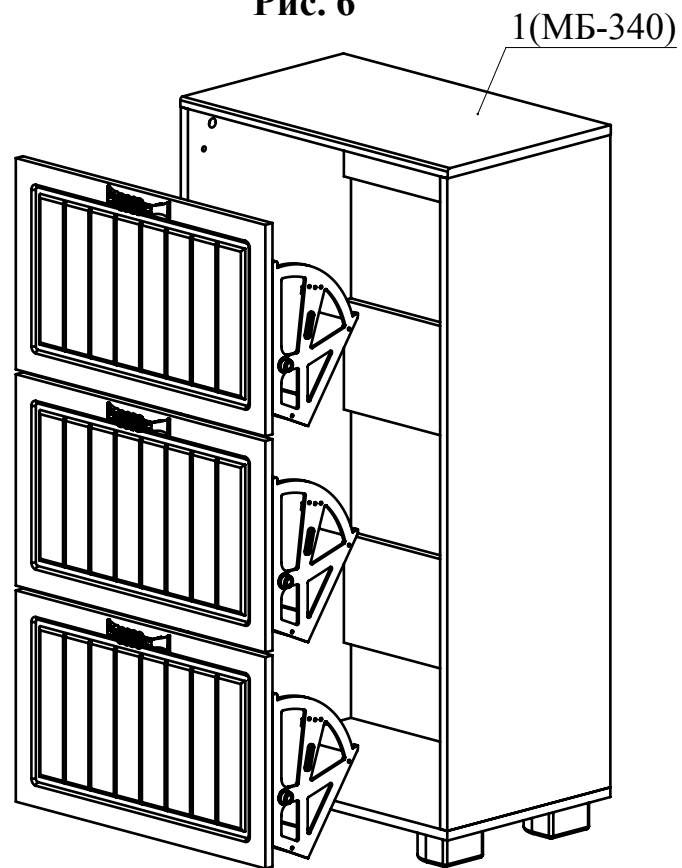


Рис. 6



МБ-34

Рекомендованный порядок сборки

1. Вкрутите шпильки минификсов в детали 1, 2 и детали 1(МБ-340) (Рис.1). Вставьте головки минификсов в детали 1, 2 и 4 (Рис.2).
2. Вставьте стопоры и бонки обувной кассеты в соответствующие отверстия в детали 1 и 2. (Рис. 3).
3. Шурупами 4x25 прикрутите опоры к детали 3 (Рис.4).
4. Соедините детали 1 и 2 с деталями 4, затяните головки минификсов (Рис.4).
5. Конфирматами скрепите детали 1, 2 с деталью 3 (Рис.4).
6. Присоедините к деталям 2 (МБ-340) обувные кассеты шурупами с круглой головкой 3.5x16. Вставьте в пазы обувных кассет детали 5, 6. Присоединить детали 5, 6 к кассетам шурупами 3.5x16 (Рис.5).
7. Установите деталь 1(МБ-340), двери 3(МБ-340), затяните оставшиеся головки минификсов, прикрутите к дверям ручки винтами 4x22, вставьте обувную кассету (Рис.6).

МБ-34