

## Рекомендации по эксплуатации

1. Мебель рекомендуется эксплуатировать в проветриваемом, сухом помещении с температурой воздуха не ниже 10С и относительной влажностью не более 70%.
2. Мебель, транспортируемую в условиях минусовой температуры, при установке в помещении следует немедленно протереть сухой мягкой тканью как снаружи, так и внутри.
3. Мебель должна быть защищена от прямого попадания солнечных лучей, не должна размещаться вблизи отопительных приборов, сырых и холодных стен. Поверхность деталей мебели оберегать от попадания влаги, щелочей, ацетона, спирта и кислот, а также от механических повреждений. На поверхность мебели не следует ставить горячие предметы. При случайном попадании жидкости мебель немедленно протереть мягкой тканью. Удалять пыль с поверхности, облицованной специальными пленками, следует сухой мягкой тканью.
4. Зеркала и стекла рекомендуется чистить любыми средствами, предназначенными для этих целей.
5. В мебели, имеющей крепление болтами, винтами, шурупами, при ослаблении соединений, необходимо периодически подтягивать все крепёжные элементы.

При правильной эксплуатации изделия срок службы составляет 10 лет.

### Внимание!

В случае обнаружения производственных дефектов обратитесь к продавцу с гарантийным талоном, заполненным по месту приобретения изделия. Гарантийный талон выписывается отдельным документом и заполняется продавцом на момент продажи изделия.

### К сведению покупателя

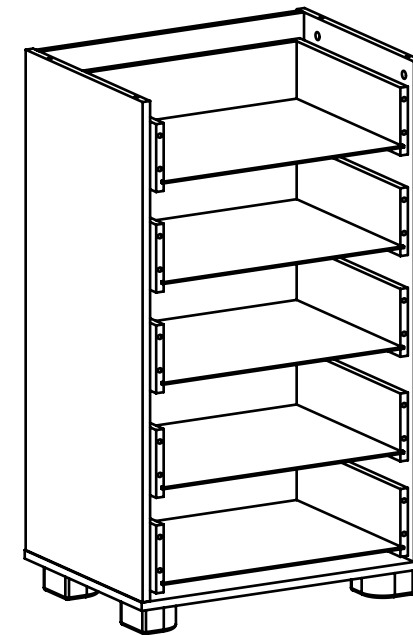
Предприятие оставляет за собой право вносить изменения в конструктивные элементы мебели на основе внедрения передовых технологий, улучшающих качество выпускаемой продукции.



Россия  
ООО "Мебельная фабрика "КОМПАСС"  
г. Севастополь, пр. Генерала Острякова, 15А



## ИНСТРУКЦИЯ ПО СБОРКЕ И ЭКСПЛУАТАЦИИ

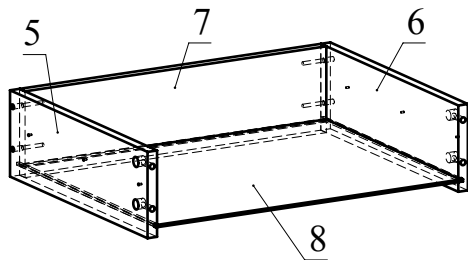
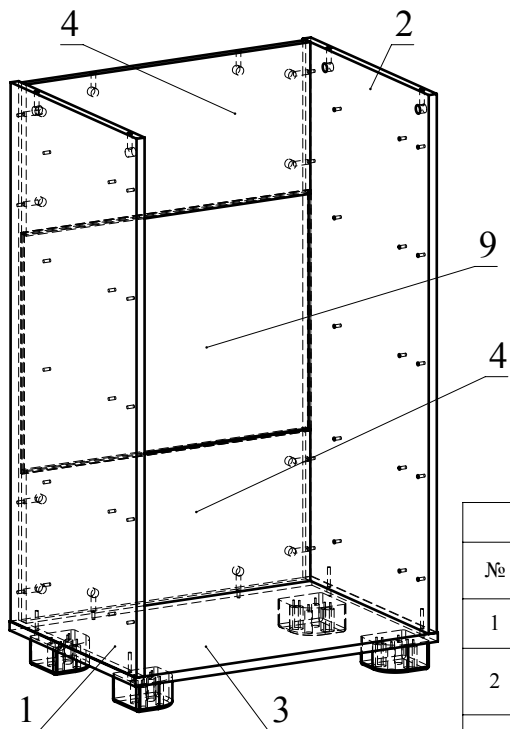


## Мебель бытовая "Монблан" Комод МБ-35

Габаритные размеры в мм,  
**600x450x1050**

(длина; ширина; высота)

**ГОСТ 19917-2014**  
**ГОСТ 16371-2014**



Ведомость комплектующих			
№	Рис.	Наименование	Кол.
1		Ключ конфирматный	1
2		Конфирмат 7x50	24
3		Заглушка конфирматная	24
4		Головка минификса	36
5		Заглушка минификса	36
6		Шпилька минификса	36
7		Телескоп 400	5
8		Шуруп 3,5x16	30
9		Винт М5x8	30
10		Винт М4x20	10
11		Опора мебельная Ф.311.04	4
12		Шуруп 4x25	16
13		Ручка RK-098 МАВ	10

Ведомость деталей			
№	Ширина	Длина	Кол.
1	433	959	1
2	433	959	1
3	433	600	1
4	270	564	2
5	130	400	5
6	130	400	5
7	130	506	5
8	394	516	5
9	429	574	1

МБ-35

30.04.2021

Рис. 1

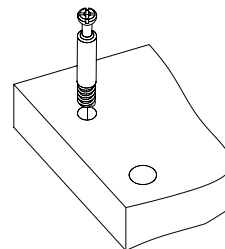


Рис. 2

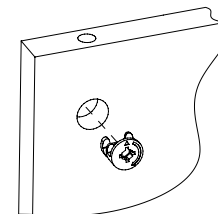


Рис. 3

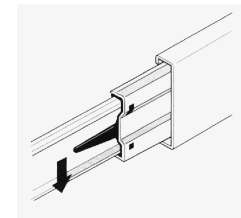


Рис. 4

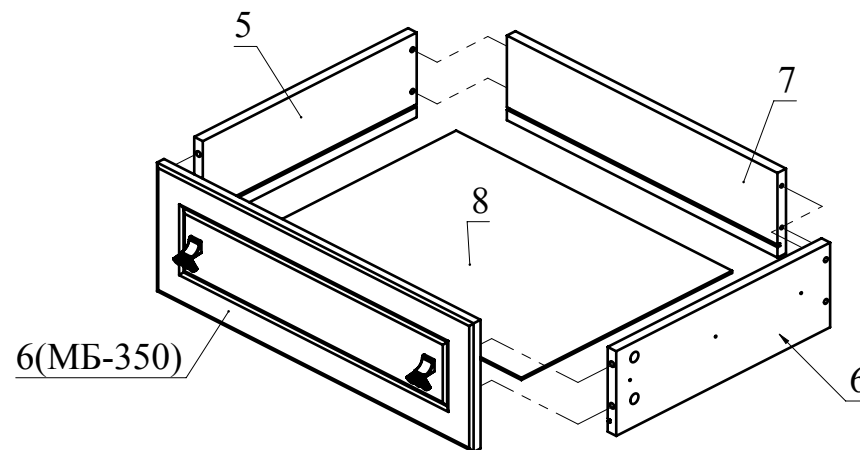
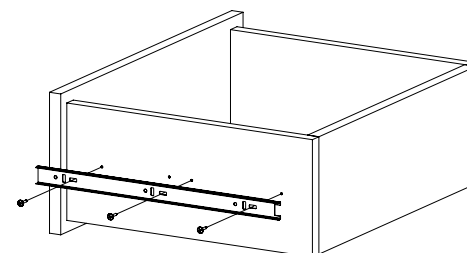
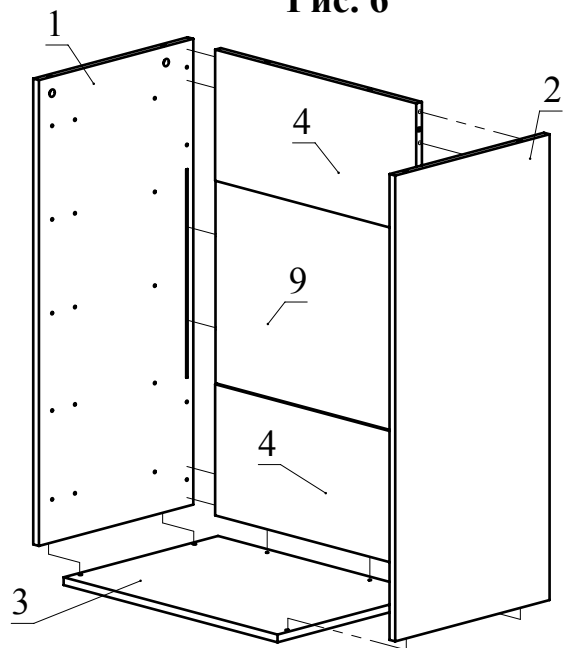


Рис. 5

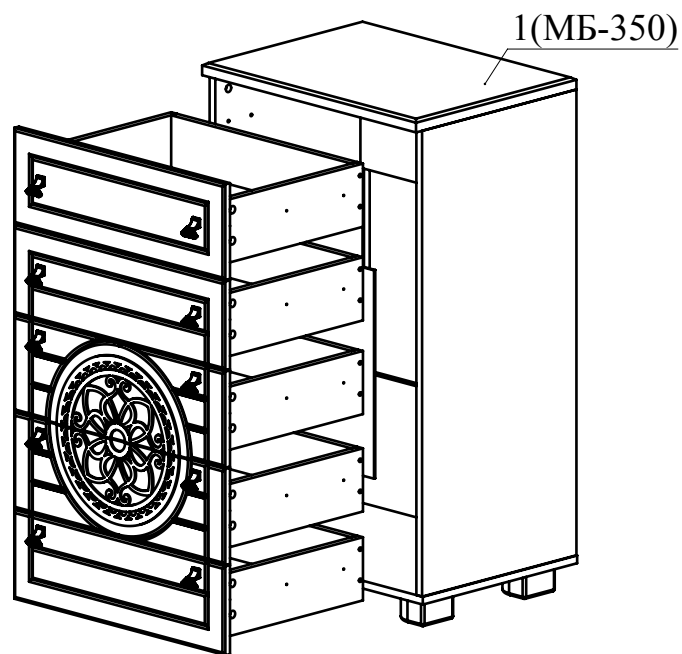


МБ-35

**Рис. 6**



**Рис. 7**



МБ-35

**Рекомендованный порядок сборки**

1. Вкрутите шпильки минификсов в детали 1, 2 и детали 1, 2, 3, 4, 5, 6 (МБ-350) (Рис.1). Вставьте головки минификсов в детали 1, 2, и 4 (Рис.2).
2. Отсоедините от основания телескопических направляющих внутренние планки, отогнув пластиковый рычажок фиксатора (Рис.3). Основания телескопических направляющих закрепите на деталях 1 и 2 винтами М5х8.
3. Соберите ящики. Для этого соедините детали 5 и 6 с деталью 7 при помощи конфирмат. Затем вставьте деталь 8 в пазы деталей 5, 6, 7. Присоедините детали 2, 3, 4, 5, 6 (МБ-350) с деталями 5 и 6 и затяните головки минификсов (Рис.4). Закрепите внутренние планки направляющих на деталях 5 и бшурупами 3,5х16 (Рис.5).
4. Шурупами 4х25 прикрутите опоры к детали 3.
5. Конфирматами скрепите детали 1 и 2 с деталью 3, затем затяните головки минификсов на детали 4 (Рис.6).
6. Заведите деталь 9 в пазы деталей 1, 2 и 4. затяните головки минификсов.
7. Установите деталь 1(МБ-350) и ящики, затяните оставшиеся головки минификсов, прикрутите к дверям ручки винтами 4х22 (Рис.7).

МБ-35