

## Рекомендации по эксплуатации

1. Мебель рекомендуется эксплуатировать в проветриваемом, сухом помещении с температурой воздуха не ниже 10С и относительной влажностью не более 70%.
2. Мебель, транспортируемую в условиях минусовой температуры, при установке в помещении следует немедленно протереть сухой мягкой тканью как снаружи, так и внутри.
3. Мебель должна быть защищена от прямого попадания солнечных лучей, не должна размещаться вблизи отопительных приборов, сырых и холодных стен. Поверхность деталей мебели оберегать от попадания влаги, щелочей, ацетона, спирта и кислот, а также от механических повреждений. На поверхность мебели не следует ставить горячие предметы. При случайном попадании жидкости мебель немедленно протереть мягкой тканью. Удалять пыль с поверхности, облицованной специальными пленками, следует сухой мягкой тканью.
4. Зеркала и стекла рекомендуется чистить любыми средствами, предназначенными для этих целей.
5. В мебели, имеющей крепление болтами, винтами, шурупами, при ослаблении соединений, необходимо периодически подтягивать все крепёжные элементы.

При правильной эксплуатации изделия срок службы составляет 10 лет.

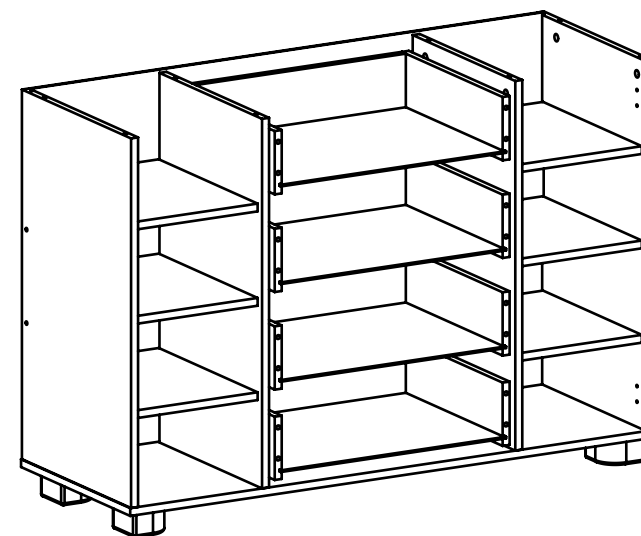
### Внимание!

В случае обнаружения производственных дефектов обратитесь к продавцу с гарантийным талоном, заполненным по месту приобретения изделия. Гарантийный талон выписывается отдельным документом и заполняется продавцом на момент продажи изделия.

### К сведению покупателя

Предприятие оставляет за собой право вносить изменения в конструктивные элементы мебели на основе внедрения передовых технологий, улучшающих качество выпускаемой продукции.

## ИНСТРУКЦИЯ ПО СБОРКЕ И ЭКСПЛУАТАЦИИ



## Мебель бытовая "Монблан" Комод МБ-36

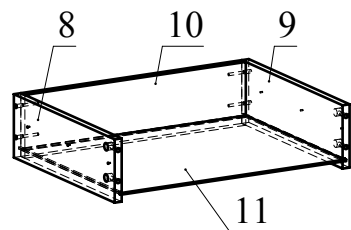
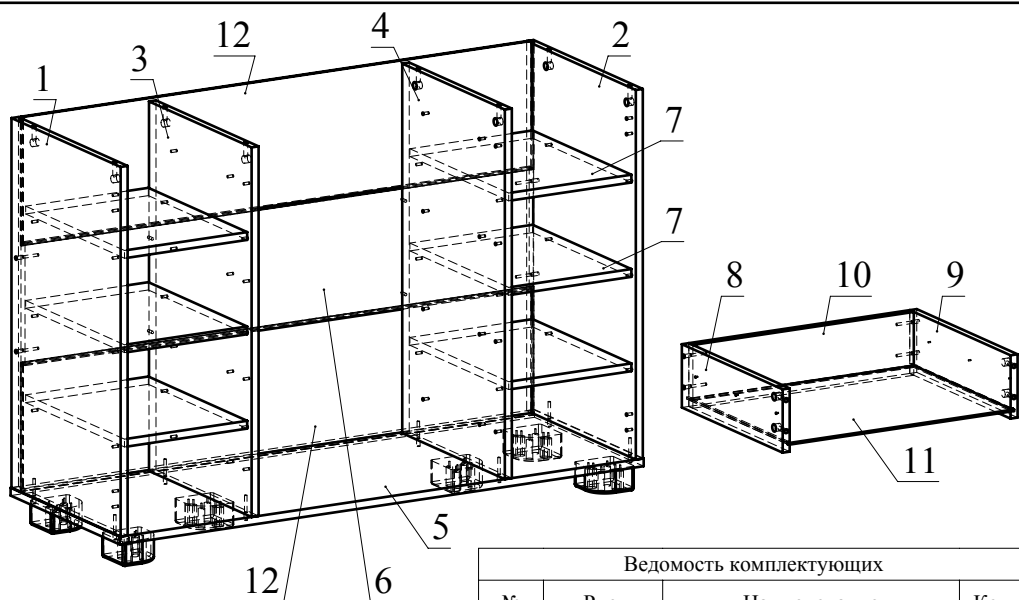
Габаритные размеры в мм,

**1200x450x850**

(длина; ширина; высота)

**ГОСТ 19917-2014**

**ГОСТ 16371-2014**



Ведомость деталей			
№	Ширина	Длина	Кол.
1	433	759	1
2	433	759	1
3	407	759	1
4	407	759	1
5	433	1200	1
6	250	1164	1
7	392	281	6
8	130	400	4
9	130	400	4
10	130	506	4
11	394	516	4
12	264	1174	2

Ведомость комплектующих			
№	Рис.	Наименование	Кол.
1		Конфирмат 7x50	28
2		Заглушка конфирматная	28
3		Головка минификса	24
4		Заглушка минификса	24
5		Шпилька минификса	24
6		Телескоп 400	4
7		Шуруп 3,5x16	32
8		Винт М5x8	24
9		Винт М4x20	10
10		Опора мебельная Ф.311.04	6
11		Шуруп 4x25	24
12		Полкодержатель 5/5	24
13		Петля накладная с газовым амортизатором и евровинтом	4
14		Ключ конфирматный	1
15		Ручка RK-098 МАВ	10
16		Шуруп 4x30	4

МБ-36

07.04.2021

### Рекомендованный порядок сборки изделия

1. Вкрутите шпильки минификс в детали 1, 2, 3, 4, 5 от МБ-360 (Рис.1).
2. Вставьте головки минификс в детали 1, 2, 3, 4, 8, 9 (Рис.2).
3. Отсоедините от основания телескопических направляющих внутренние планки, отогнув пластиковый рычажок фиксатора (рис.3). Основания телескопических направляющих закрепите на деталях 3 и 4 винтами М5x8 (Рис.4).
4. Соберите ящики. Для этого соедините деталь 10 с деталями 8 и 9 с помощью конфирматов. Затем вставьте деталь 11 (ДВП) в пазы деталей 8,9 и 10. Соедините деталь 2 (МБ-360) с полученной конструкцией и затяните головки минификс (Рис.5).
5. Закрепите внутренние планки направляющих на деталях 7 и 8 шурупами 3,5x16 (Рис.6).
6. Остальные ящики собираются аналогично.
7. Прикрутите опоры к детали 5 при помощи шурупов 4x25. Соедините детали 1, 2, 3 и 4 с деталью 5 при помощи конфирматов. Вставьте деталь 12 (ДВП) в пазы деталей 1, 2 и 12. Соедините деталь 6 с полученной конструкцией при помощи конфирматов и шурупов 4x30. Вставьте деталь 12 (ДВП) в пазы деталей 1, 2 и 6. Соедините деталь 1 (МБ-360) с полученной конструкцией и затяните головки минификс (Рис.7).
8. Установите петли на фасад 6 (МБ-360) и 7 (МБ-360) с помощью шурупов 3, 5x16. (Рис.8).
9. Установите двери, закрепив петли затяжными винтами. Закрепите ручки с помощью винтов М4x20. Вставьте полкодержатели в отверстия деталей 1 2 3,4
10. Установите заглушки конфирмат и минификс.
11. Установите ящики в корпус, установите полки 7 на полкодержатели (Рис.9).
12. Отрегулируйте двери с помощью регулировочных винтов (Рис.10).

Рис. 1

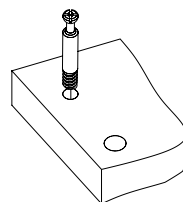


Рис. 2

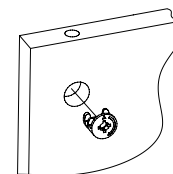


Рис. 3

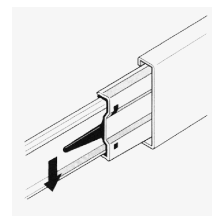
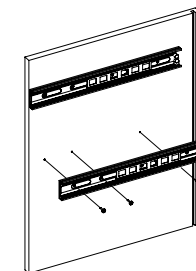


Рис. 4



МБ-36

Рис. 5

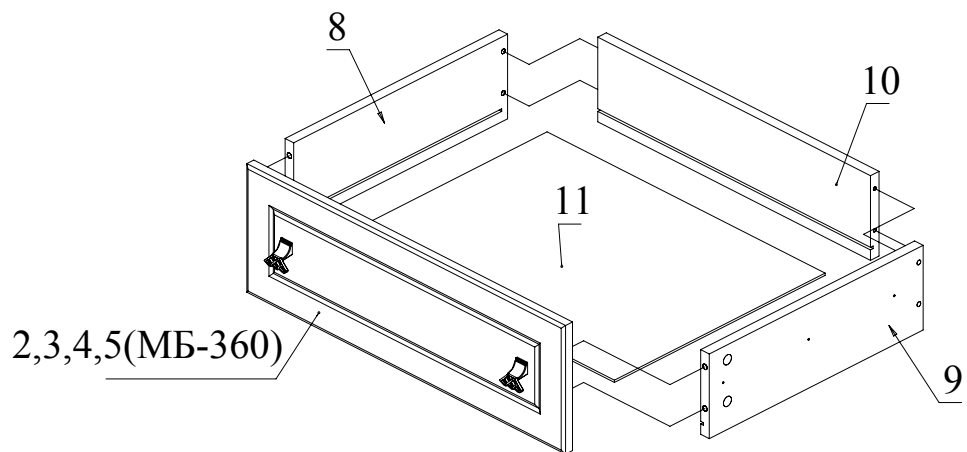


Рис. 6

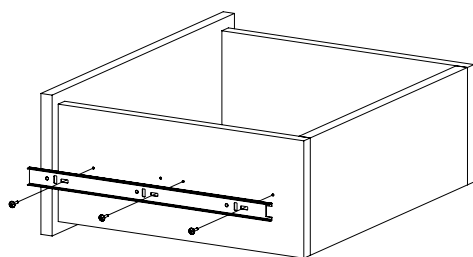
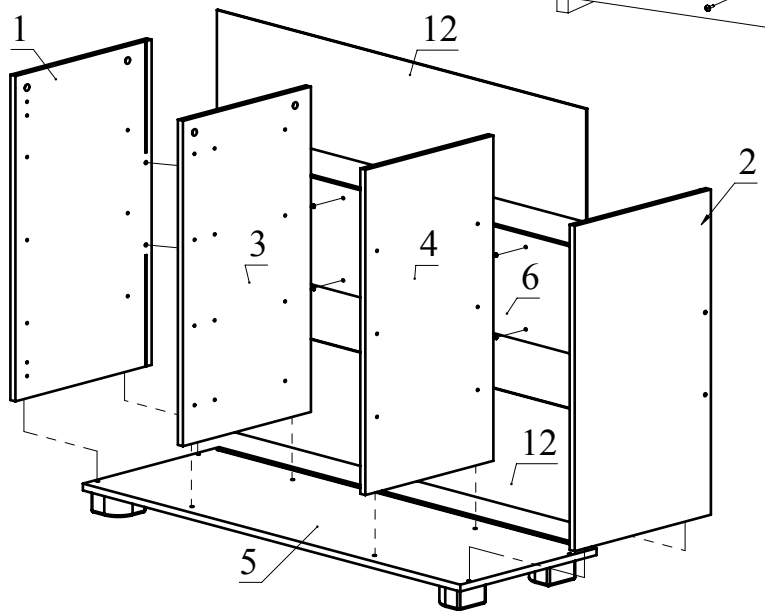


Рис. 7



МБ-36

Рис. 8

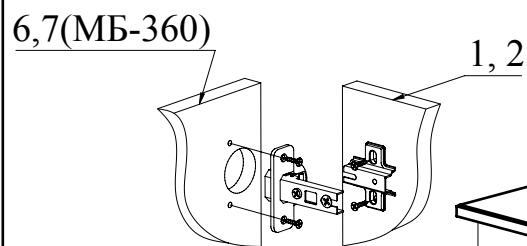


Рис. 9

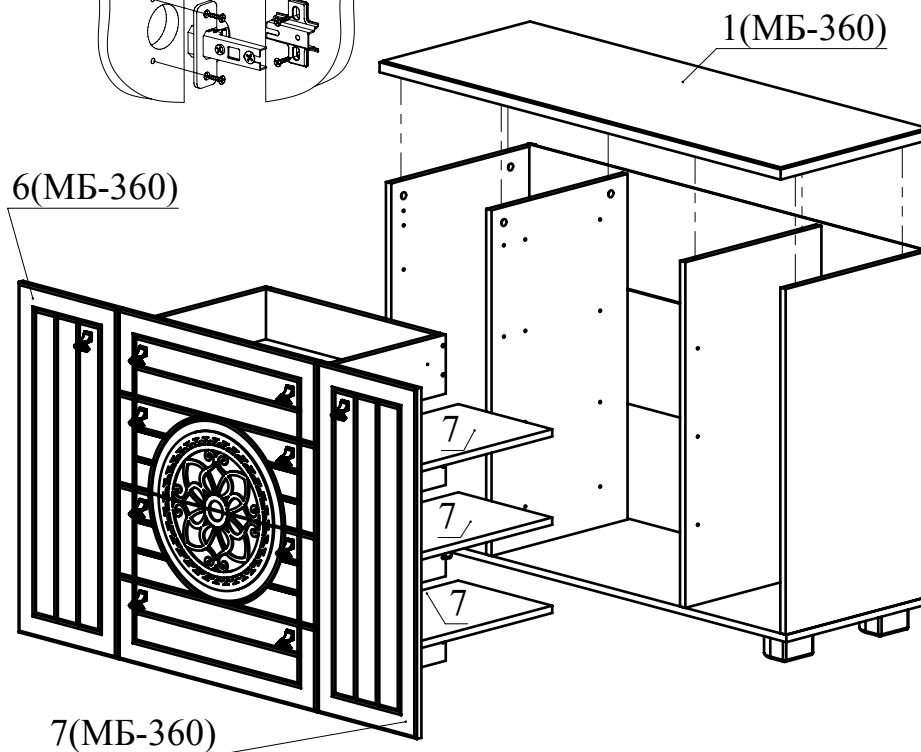


Рис. 10



Регулировка вперед - назад. Регулируется крепежным винтом

Регулировка вправо - влево. Регулируется юстировочный винт

Регулировка вверх - вниз. Регулируются установочные винты

МБ-36