

## Рекомендации по эксплуатации

1. Мебель рекомендуется эксплуатировать в проветриваемом, сухом помещении с температурой воздуха не ниже 10С и относительной влажностью не более 70%.
2. Мебель, транспортируемую в условиях минусовой температуры, при установке в помещении следует немедленно протереть сухой мягкой тканью как снаружи, так и внутри.
3. Мебель должна быть защищена от прямого попадания солнечных лучей, не должна размещаться вблизи отопительных приборов, сырых и холодных стен. Поверхность деталей мебели оберегать от попадания влаги, щелочей, ацетона, спирта и кислот, а также от механических повреждений. На поверхность мебели не следует ставить горячие предметы. При случайном попадании жидкости мебель немедленно протереть мягкой тканью. Удалять пыль с поверхности, облицованной специальными пленками, следует сухой мягкой тканью.
4. Зеркала и стекла рекомендуется чистить любыми средствами, предназначенными для этих целей.
5. В мебели, имеющей крепление болтами, винтами, шурупами, при ослаблении соединений, необходимо периодически подтягивать все крепёжные элементы.
6. От новой мебели может исходить естественный запах материалов, из которых она изготовлена. Запах может сохраняться в течении 3-4 недель с момента сборки. Для снижения интенсивности запаха рекомендуется протирать поверхности тканью, смоченной мягким моющим средством, вытирать чистой сухой тканью и проветривать помещение. Данные действия необходимо повторять 3 раза в день.

При правильной эксплуатации изделия срок службы составляет 10 лет.

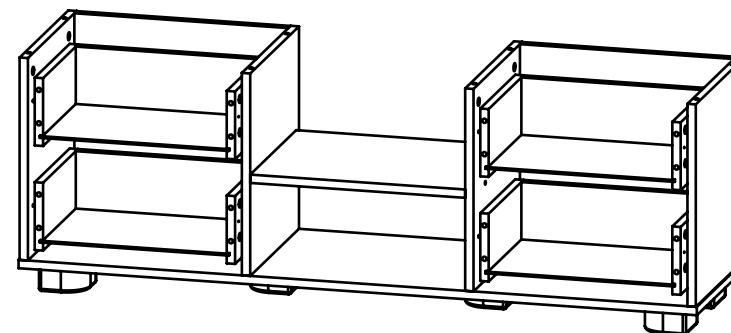
### Внимание!

В случае обнаружения производственных дефектов обратитесь к продавцу с гарантийным талоном, заполненным по месту приобретения изделия. Гарантийный талон выписывается отдельным документом и заполняется продавцом на момент продажи изделия.

### К сведению покупателя

Предприятие оставляет за собой право вносить изменения в конструктивные элементы мебели на основе внедрения передовых технологий, улучшающих качество выпускаемой продукции.

## ИНСТРУКЦИЯ ПО СБОРКЕ И ЭКСПЛУАТАЦИИ



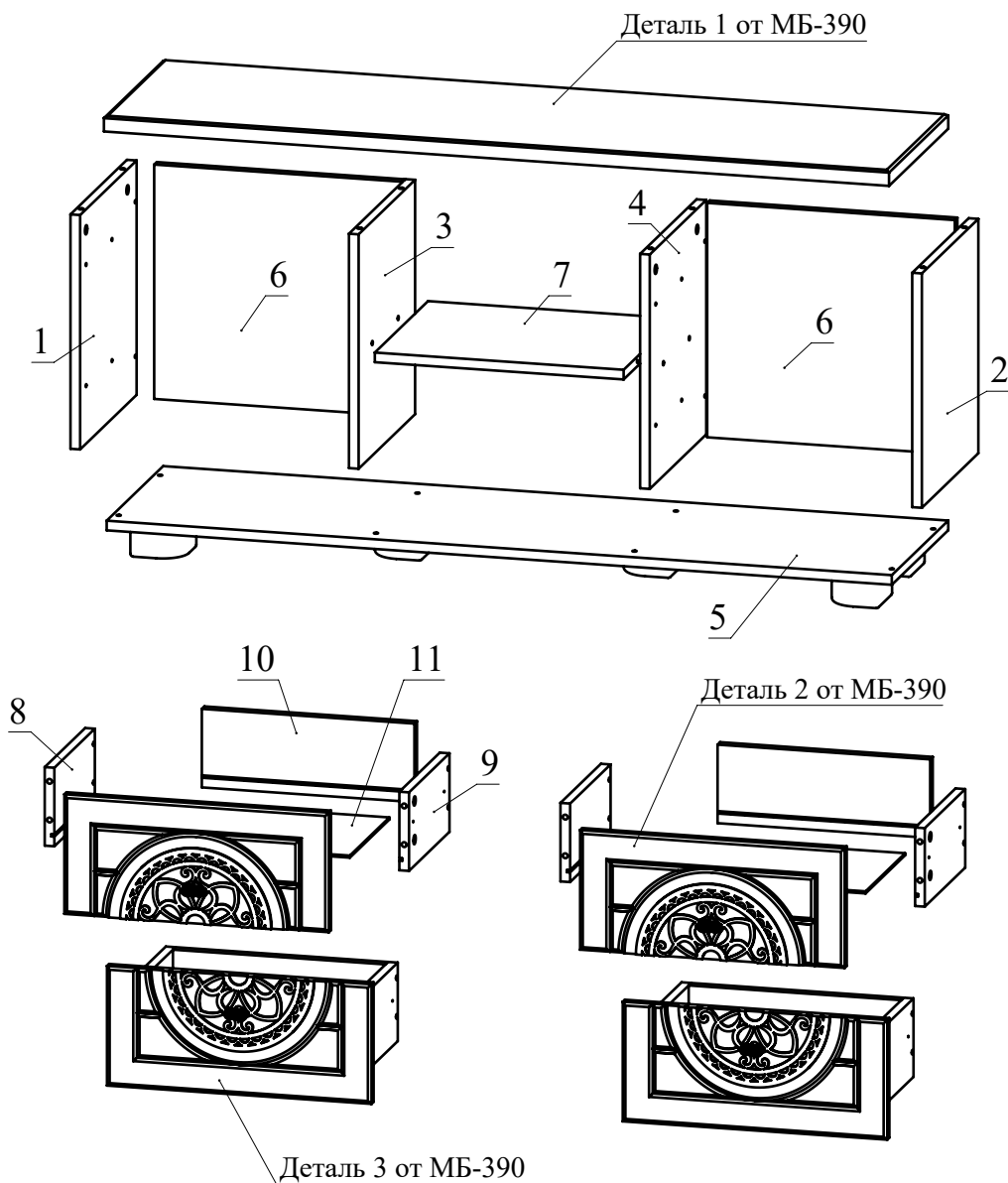
## Мебель бытовая "Монблан"

### Тумба МБ-39

Габаритные размеры в мм,  
1300x366x479

(длина; ширина; высота)

ГОСТ 19917-2014  
ГОСТ 16371-2014



## Рекомендованный порядок сборки изделия

1. Вкрутите шпильки минификсов в детали 1, 2, 3, 4 и в детали 1, 2, 3 от МБ-390 (Рис. 1).
2. Вставьте головки минификсов в детали 1, 2, 3, 4, 6, 8, 9 (Рис. 2).
3. Отсоедините от основания телескопических направляющих внутренние планки, отогнув пластиковый рычажок фиксатора (Рис. 3). Основания телескопических направляющих закрепите на деталях 1, 2, 3, 4 винтами М5х8 (Рис. 4). !!! Приложите телескопическую часть отверстиями к отверстиям на боковине так, чтобы они были отцентрованы относительно друг друга. Вкрутите винты М5х8 с помощью **шуруповерта**, приложив немного усилий. **Внимание:** винт М5х8 должен заходить с натягом для максимально плотной фиксации телескопических направляющих.
4. Соберите сборку согласно схеме, затягивая головки минификсов конфирматным ключом по часовой стрелке до упора (Рис. 5).
5. При помощи конфирматов соедините детали 3 и 4 с деталью 7 (Рис. 6).
6. Соедините при помощи конфирматов деталь 5 с деталями 1, 2, 3, 4 (Рис. 6).
7. На полученную конструкцию установите деталь 1 от МБ-390 на детали 1, 2, 3, 4 и затяните головки минификсов
8. К детали 5 прикрутите опоры мебельные при помощи шурупов 4х25 (Рис. 7).
9. Соберите ящики. Для этого соедините детали 8 и 9 с деталью 10 при помощи конфирматов. Вставьте дно ящика 11 из ДВП в пазы деталей 8, 9, 10. Соедините фасад ящика с полученной конструкцией и затяните головки минификсов (Рис. 8).
10. Закрепите внутренние планки направляющих на деталях 8 и 9 шурупами 3,5х16 (Рис. 9). При необходимости регулировки ящика выкрутите шурупы из круглых отверстий и перекрутите в овальные (продольные и вертикальные) регулировочные отверстия). Не затягивая до конца шурупы, сместите ответную планку вверх-вниз. Затяните шурупы до конца.
11. На фасадах ящиков при помощи винтов М4х20 закрепите ручки.
12. Установите ящики в корпус тумбы (Рис. 10).
13. Установите заглушки конфирматов и минификсов.

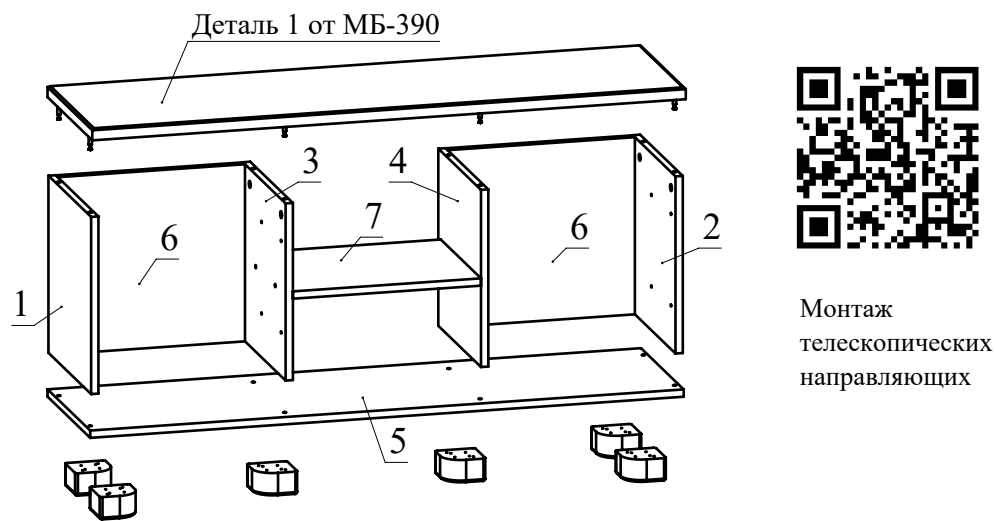


Рис.6

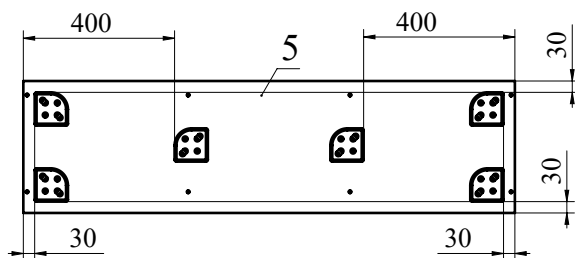


Рис.7

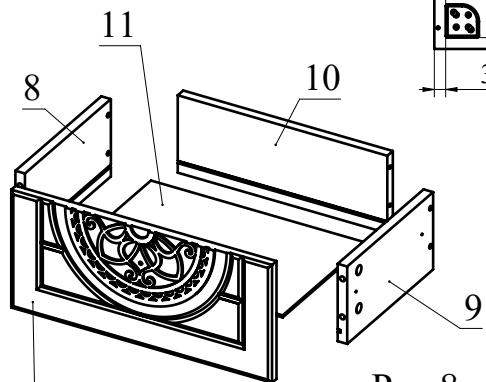


Рис.8

Фасад ящик 2, 3 от МБ-390

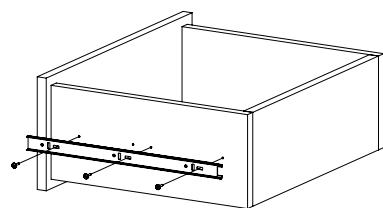


Рис.9

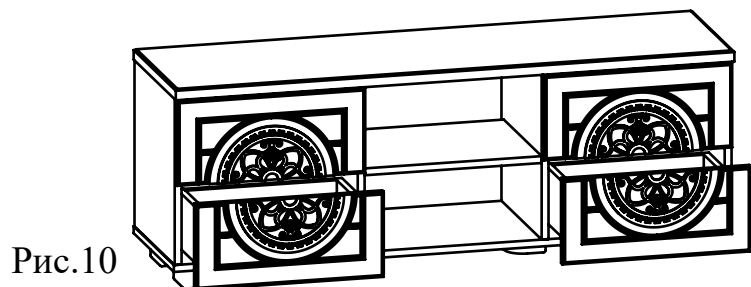


Рис.10

Ведомость деталей			
№	Ширина	Длина	Кол.
1	349	388	1
2	349	388	1
3	349	388	1
4	349	388	1
5	349	1300	1
6	410	388	2
7	329	412	1
8	130	250	4
9	130	250	4
10	130	352	4
11	244	362	4

Ведомость комплектующих			
№	Рис.	Наименование	Кол.
1		Шпилька минификса	32
2		Конфирмат 7x50	28
3		Заглушка конфирматная	28
4		Головка минификса	32
5		Заглушка минификса	32
6		Телескопические направляющие 250мм, комплект	4
7		Шуруп 3,5x16	16
8		Винт М5х8	16
9		Опора мебельная Ф.311.04	6
10		Шуруп 4x25	24
11		Ключ конфирматный	1
12		Ручка RK-099 MAV	4
13		Винт М4х20	4

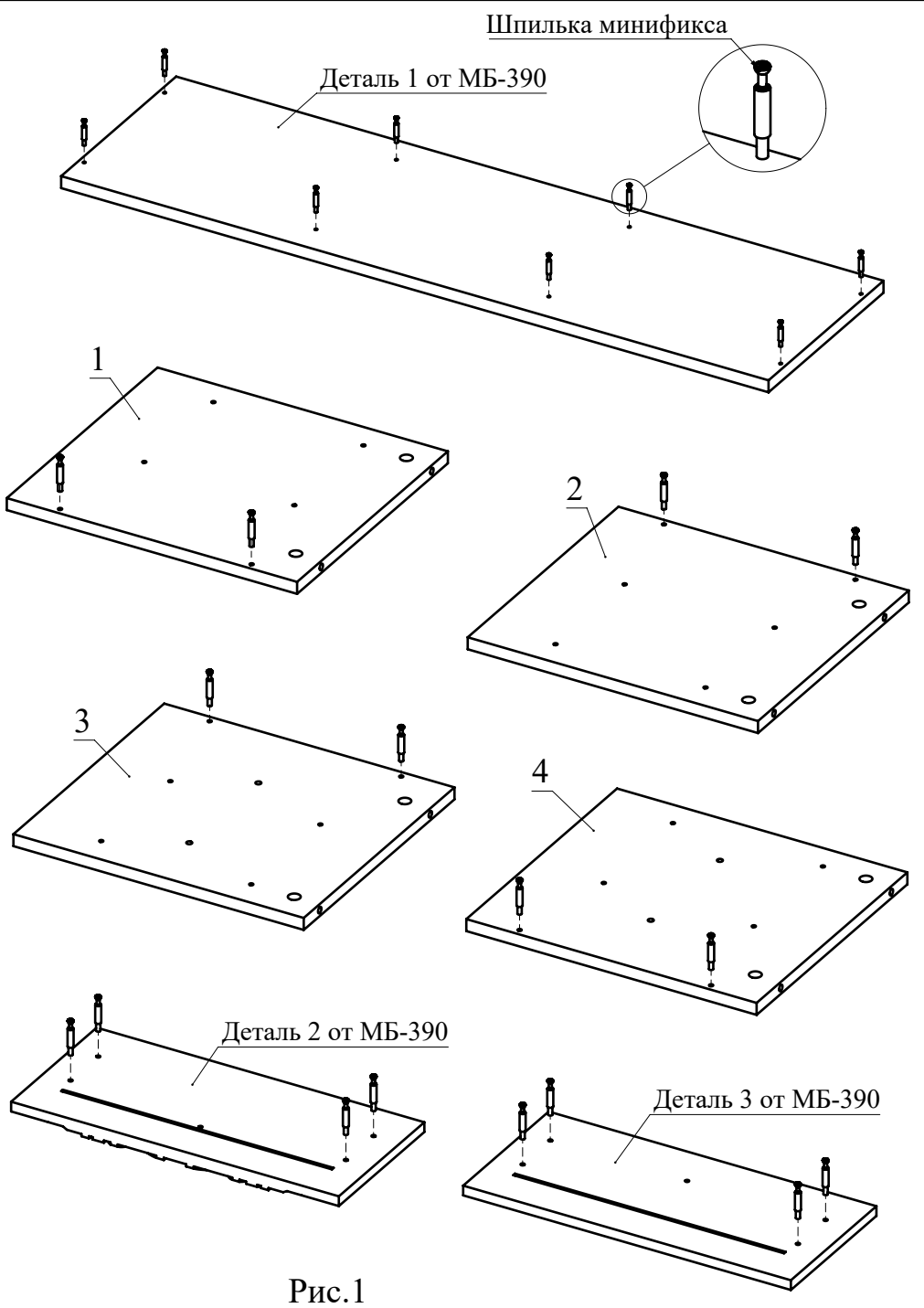


Рис.1

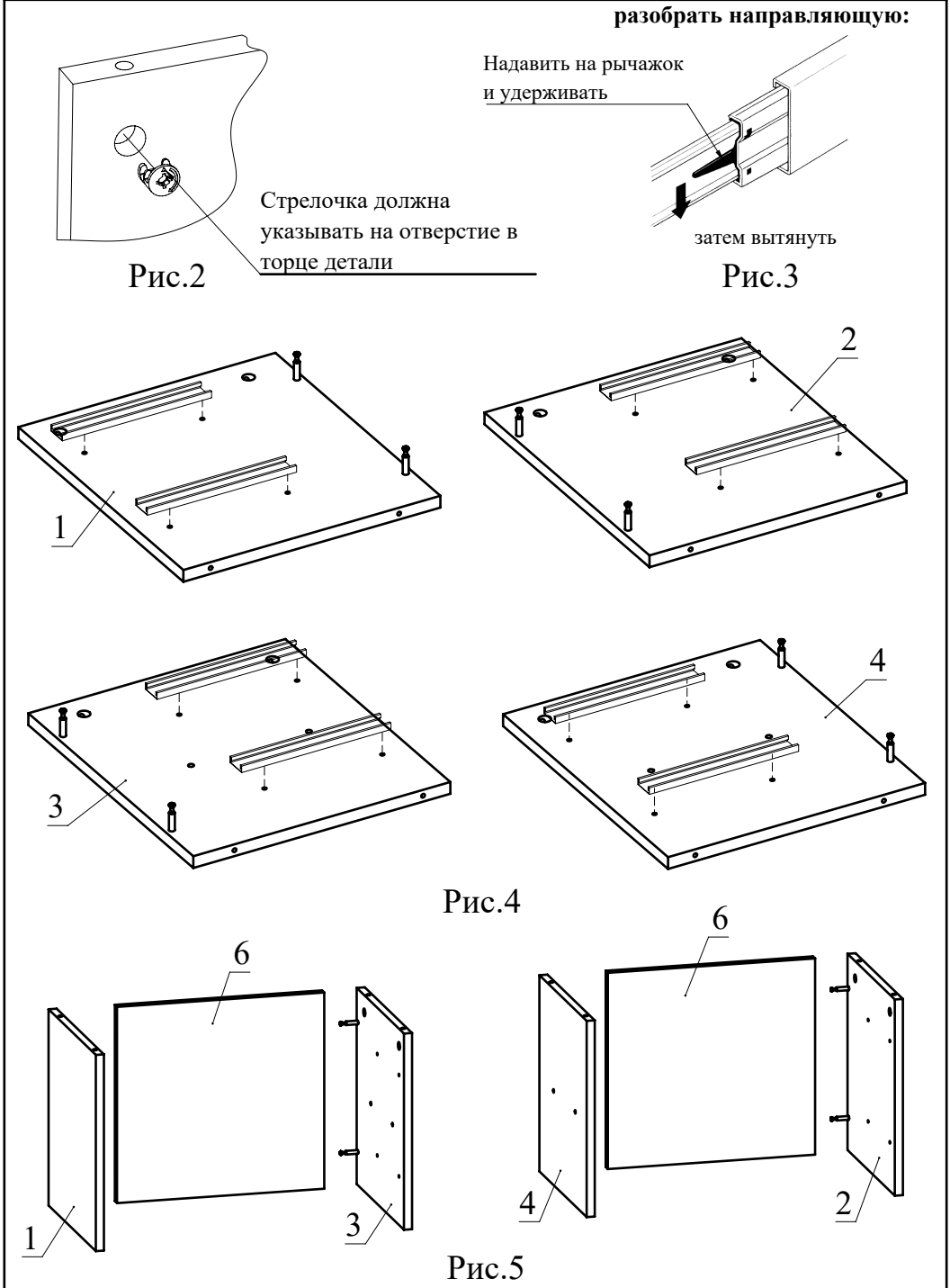


Рис.4

Рис.5