

Рекомендации по эксплуатации

1. Мебель рекомендуется эксплуатировать в проветриваемом, сухом помещении с температурой воздуха не ниже 10С и относительной влажностью не более 70%.
2. Мебель, транспортируемую в условиях минусовой температуры, при установке в помещении следует немедленно протереть сухой мягкой тканью как снаружи, так и внутри.
3. Мебель должна быть защищена от прямого попадания солнечных лучей, не должна размещаться вблизи отопительных приборов, сырых и холодных стен. Поверхность деталей мебели оберегать от попадания влаги, щелочей, ацетона, спирта и кислот, а также от механических повреждений. На поверхность мебели не следует ставить горячие предметы. При случайном попадании жидкости мебель немедленно протереть мягкой тканью. Удалять пыль с поверхности, облицованной специальными пленками, следует сухой мягкой тканью.
4. Зеркала и стекла рекомендуется чистить любыми средствами, предназначенными для этих целей.
5. В мебели, имеющей крепление болтами, винтами, шурупами, при ослаблении соединений, необходимо периодически подтягивать все крепёжные элементы.

При правильной эксплуатации изделия срок службы составляет 10 лет.

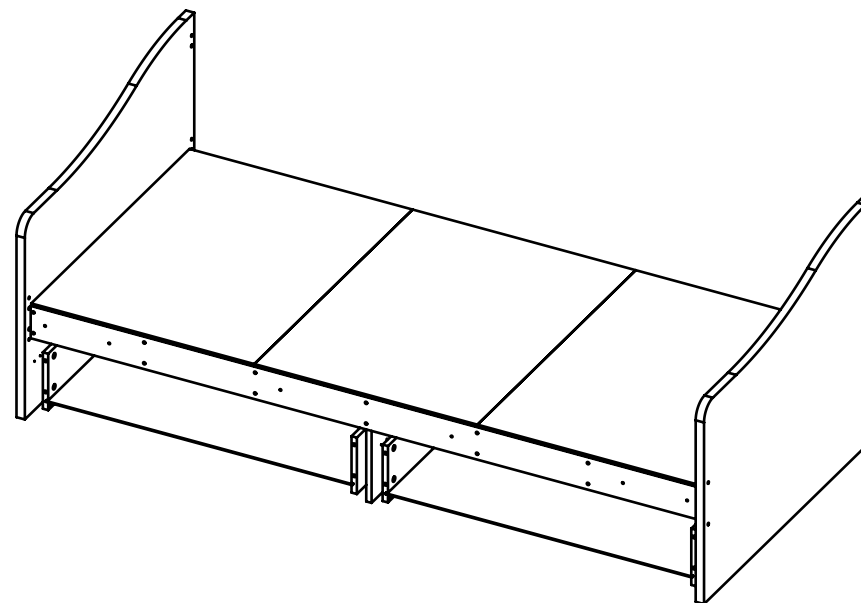
Внимание!

В случае обнаружения производственных дефектов обратитесь к продавцу с гарантийным талоном, заполненным по месту приобретения изделия. Гарантийный талон выписывается отдельным документом и заполняется продавцом на момент продажи изделия.

К сведению покупателя

Предприятие оставляет за собой право вносить изменения в конструктивные элементы мебели на основе внедрения передовых технологий, улучшающих качество выпускаемой продукции.

ИНСТРУКЦИЯ ПО СБОРКЕ И ЭКСПЛУАТАЦИИ



Мебель бытовая "Монблан" Кровать МБ-64

Габаритные размеры в мм,
2056x960x950

(длина; ширина; высота)

ГОСТ 19917-2014
ГОСТ 16371-2014

Рекомендованный порядок сборки изделия

1. Вкрутите шпильки минификс в детали 3 и 4 (МБ-640) (Рис. 1). Затем вставьте головки минификс и шканты в детали 1, 2, 4, 8, 9 (Рис. 2). Вставьте поперечные болты в детали 1 и 2 (МБ-640). Установите с помощью шурупов 3,5х16 ролики стационарные h32 на деталях 1, 2, 3. Вбейте опоры в детали 1, 2, 3, 4.
2. Соедините детали 4,5 с деталями 3,7 и 8 с помощью конфирматов (Рис. 3).
3. Соедините деталь 6 с деталью 1 (МБ-640) при помощи шурупов 4х30. Соедините детали 1 и 2 с деталями 1 и 2 (МБ-640) при помощи винтов М6х60 (Рис. 4). Соедините деталь 5 с деталью 2 (МБ-640) при помощи шурупов 4х30. Зафиксируйте детали 7 к деталям 1 и 2 при помощи шурупов 4х30 (Рис.4).
4. Установите ролики стационарные на деталях 8 и 9 с помощью винтов М5х8.
5. Соберите ящики. Соедините детали 9, 10 и 11, 12 с помощью конфирматов. Затем вставьте деталь 13 (ДВП) в пазы деталей 9, 10, 11. Соедините детали 3 и 4 (МБ-640) с деталями 9 и 10 и затяните головки минификс. С помощью винтов 4х20 закрепите ручки на деталях 3 и 4 (МБ-640) (Рис. 5).
6. Вставьте заглушки, вставьте детали 14 (фанеру) в каркас кровати. (Рис. 6).

Рис. 1

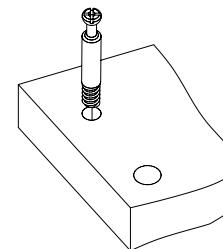
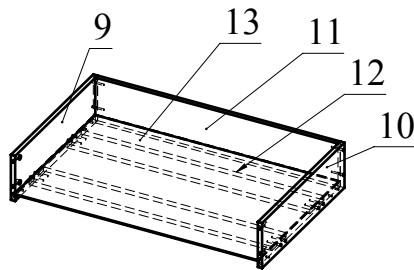
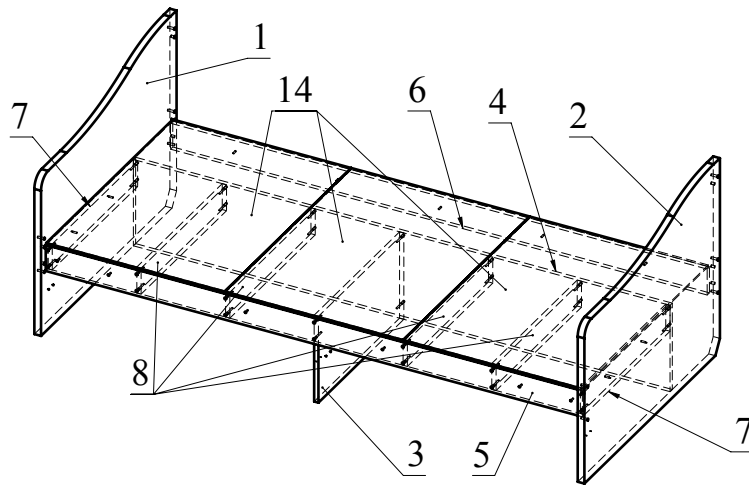
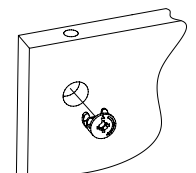


Рис. 2



Ведомость комплектующих

№	Рис.	Наименование	Кол.
1		Головка минификса	8
2		Шпилька минификса	8
3		Заглушка минификса	8
4		Конфирмат 7х50	52
5		Заглушка конфирматная	62
6		Ключ конфирматный	1
7		Ролик ящика для постели	8
8		Винт М5х8	16
9		Ролик стационарный h32	4
10		Шуруп 3,5х16	8
11		Опора гвоздь	10
12		Шкант	10
13		Шуруп 4х30	15
14		Поперечный болт	10
15		Винт М4х20	4
16		Ручка RK-098 МАВ	4
17		Винт М6х60 SW4 Hafele	10

Ведомость деталей

№	Ширина	Длина	Кол.
1	745	960	1
2	745	960	1
3	605	333	1
4	333	2006	1
5	100	2006	1
6	100	2006	1
7	100	605	2
8	100	605	4
9	174	584	2
10	174	584	2
11	174	907	2
12	100	907	4
13	578	917	2
14	897	667	3

МБ-64

04.06.2021

МБ-64

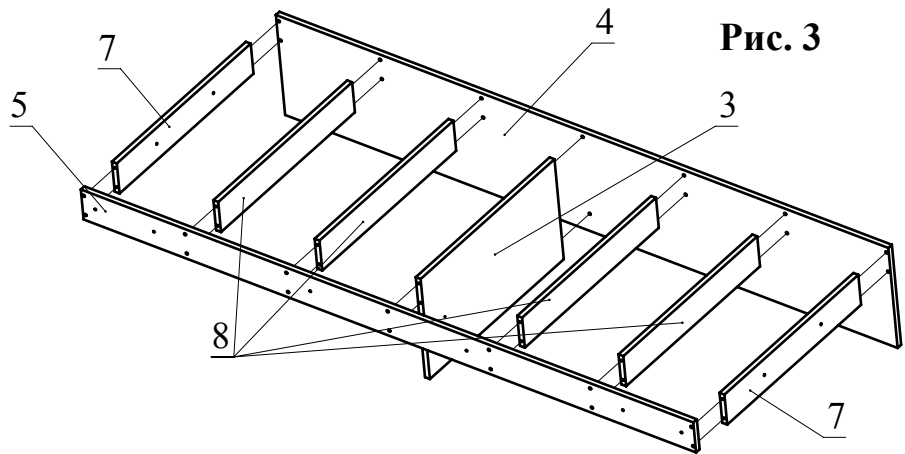


Рис. 3

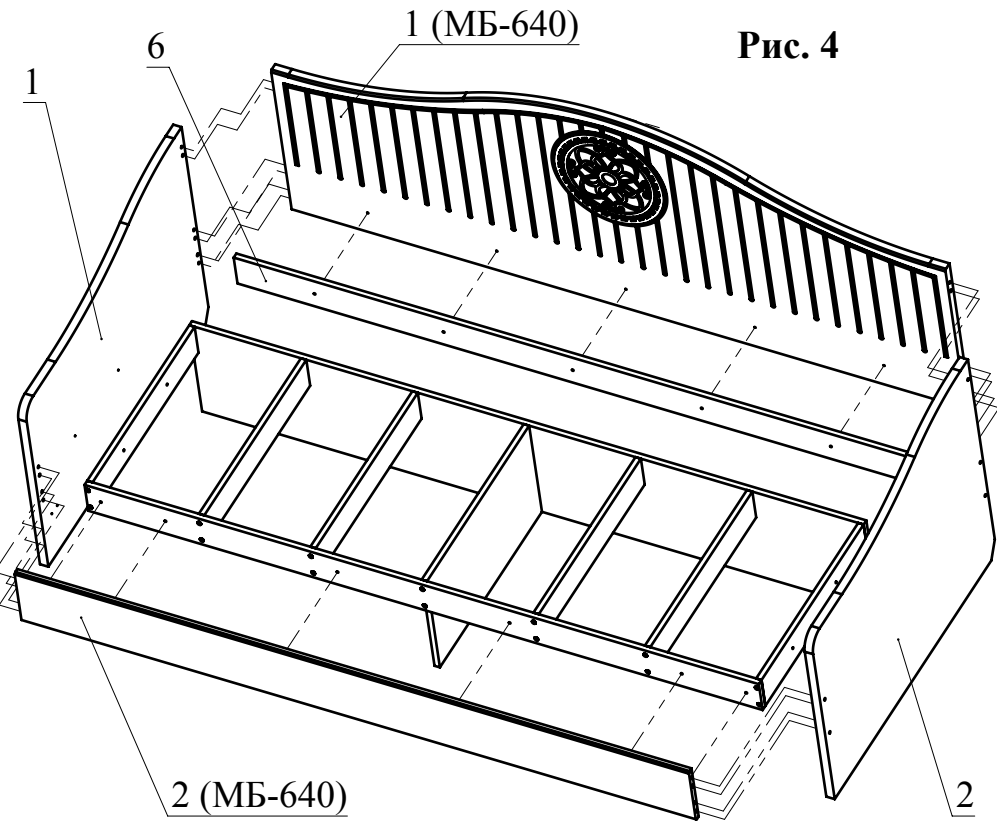


Рис. 4

МБ-64

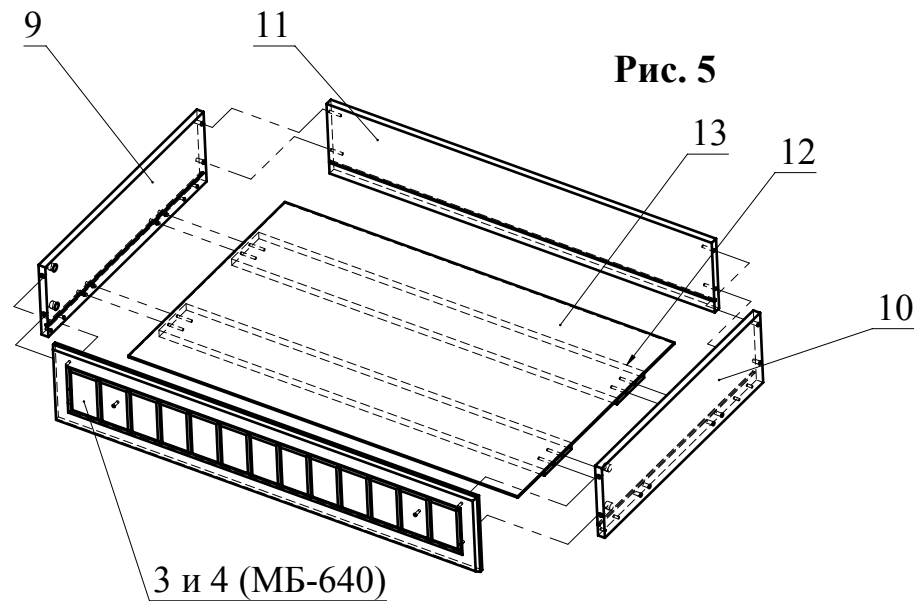
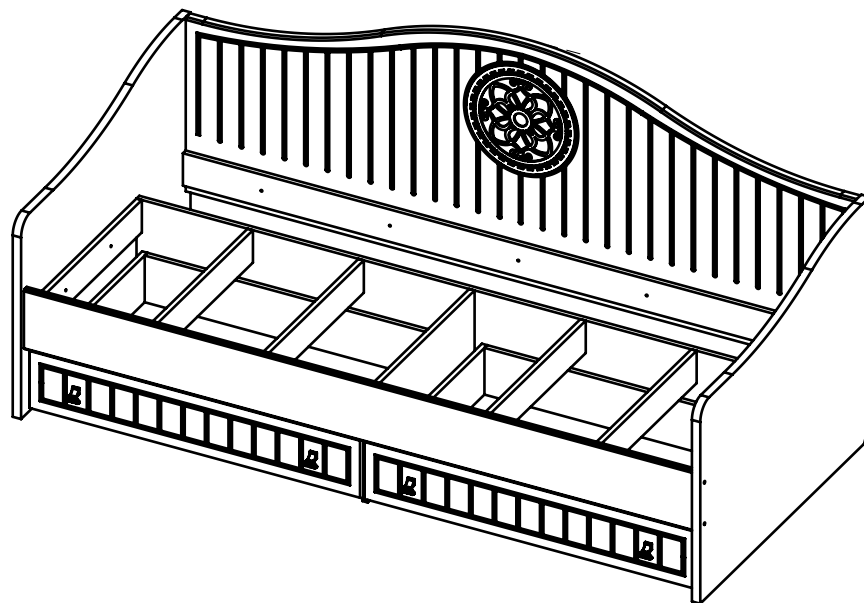


Рис. 5

Рис. 6



МБ-64