

Рекомендации по эксплуатации

1. Мебель рекомендуется эксплуатировать в проветриваемом, сухом помещении с температурой воздуха не ниже 10С и относительной влажностью не более 70%.
2. Мебель, транспортируемую в условиях минусовой температуры, при установке в помещении следует немедленно протереть сухой мягкой тканью как снаружи, так и внутри.
3. Мебель должна быть защищена от прямого попадания солнечных лучей, не должна размещаться вблизи отопительных приборов, сырых и холодных стен. Поверхность деталей мебели оберегать от попадания влаги, щелочей, ацетона, спирта и кислот, а также от механических повреждений. На поверхность мебели не следует ставить горячие предметы. При случайном попадании жидкости мебель немедленно протереть мягкой тканью. Удалять пыль с поверхности, облицованной специальными пленками, следует сухой мягкой тканью.
4. Зеркала и стекла рекомендуется чистить любыми средствами, предназначенными для этих целей.
5. В мебели, имеющей крепление болтами, винтами, шурупами, при ослаблении соединений, необходимо периодически подтягивать все крепёжные элементы.

При правильной эксплуатации изделия срок службы составляет 10 лет.

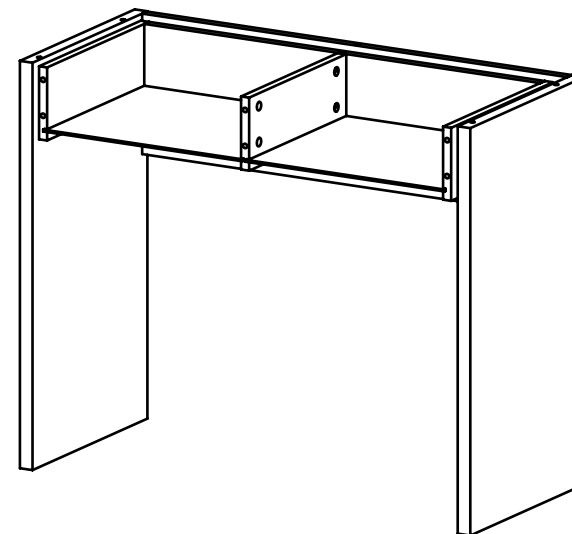
Внимание!

В случае обнаружения производственных дефектов обратитесь к продавцу с гарантийным талоном, заполненным по месту приобретения изделия. Гарантийный талон выписывается отдельным документом и заполняется продавцом на момент продажи изделия.

К сведению покупателя

Предприятие оставляет за собой право вносить изменения в конструктивные элементы мебели на основе внедрения передовых технологий, улучшающих качество выпускаемой продукции.

ИНСТРУКЦИЯ ПО СБОРКЕ И ЭКСПЛУАТАЦИИ

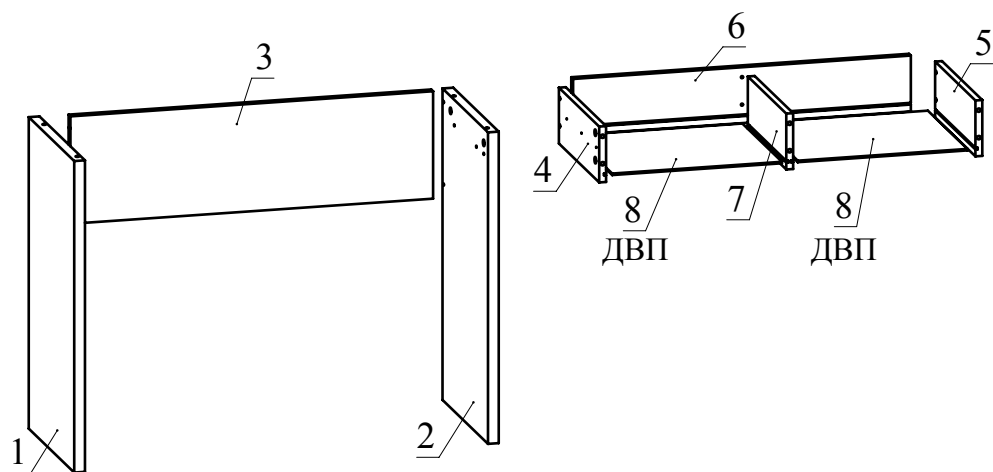


Мебель бытовая "Монблан" Стол туалетный МБ-73

Габаритные размеры в мм,
900x450x750

(длина; ширина; высота)

ГОСТ 19917-2014
ГОСТ 16371-2014



Ведомость комплектующих			
№	Рис.	Наименование	Кол.
1		Ручка RK-099 МАВ	2
2		Головка минификса	17
3		Шпилька минификса	17
4		Заглушка минификса	17
5		Муфта забивная для опоры М6х8х15h	4
6		Опора регулируемая М6	4
7		Конфирмат 7х50	4
8		Заглушка конфирматная	4
9		Ключ конфирматный	1
10		Телескопические направляющие 350мм, комплект	1
11		Шуруп 3,5х12	6
12		Винт М5х8	6
13		Винт М4х20	2

Ведомость деталей

№	Ширина	Длина	Кол.
1	395	725	1
2	395	725	1
3	250	844	1
4	130	350	1
5	130	350	1
6	130	786	1
7	130	334	1
8	344	395	2

Рекомендованный порядок сборки изделия

1. Вкрутите шпильки минификсов в детали 1, 2, 6 и в детали 1 и 2 от МБ-730 (Рис.1).
2. Вставьте головки минификсов в детали 1, 2, 3, 4, 5 (Рис.2).
3. Отсоедините от основания телескопических направляющих внутренние планки, отогнув пластиковый рычажок фиксатора (Рис. 3). Основания телескопических направляющих закрепите на деталях 1, 2 винтами М5х8 (Рис. 4). !!! Приложите телескопическую часть отверстиями к отверстиям на боковине стола, чтобы они были отцентрованы относительно друг друга. Вкрутите винты М5х8 с помощью шуруповерта, приложив немного усилий. **Внимание:** винт М5х8 должен заходить с натягом для максимально плотной фиксации телескопических направляющих.
4. В торцы деталей 1, 2 вбейте муфты забивные для опор. В муфты забивные вкрутите опоры регулируемые (Рис. 5).
5. Соедините детали 1 и 2 с деталью 3 и затяните головки минификсов (Рис. 6).
6. Соедините деталь 1 (МБ-730) с полученной конструкцией и затяните головки минификсов (Рис. 7).
7. Соберите ящик. Для этого соедините деталь 6 с деталями 4 и 5 с помощью конфирматов. Установите деталь 7 на деталь 6 и затяните головки минификсов. Затем вставьте дно ящика 8 из ДВП в пазы деталей 4, 5, 6, 7. Соедините деталь 2 от МБ-730 с полученной конструкцией и затяните головки минификсов (Рис. 8). Установите ручку на фасад ящика.
8. Закрепите внутренние планки направляющих на деталях 4 и 5 шурупами 3,5х16 (Рис. 9).
9. Установите заглушки конфирматов и минификсов.
10. Установите ящик в корпус стола (Рис. 10).

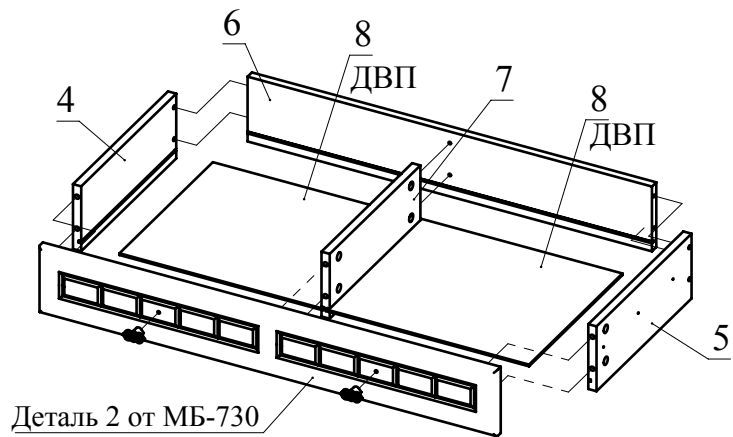


Рис. 8



Монтаж телескопических направляющих — видео

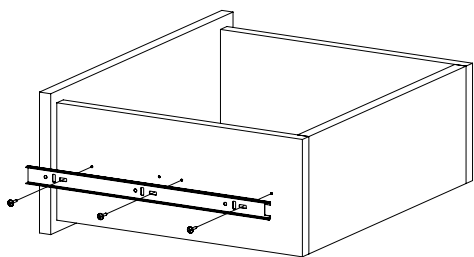


Рис. 9

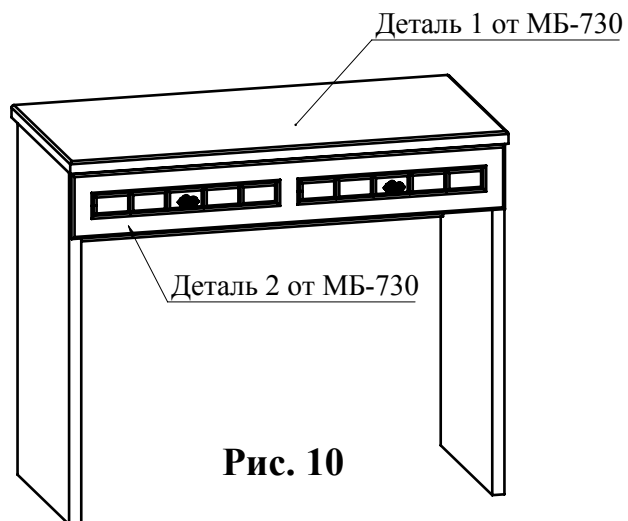
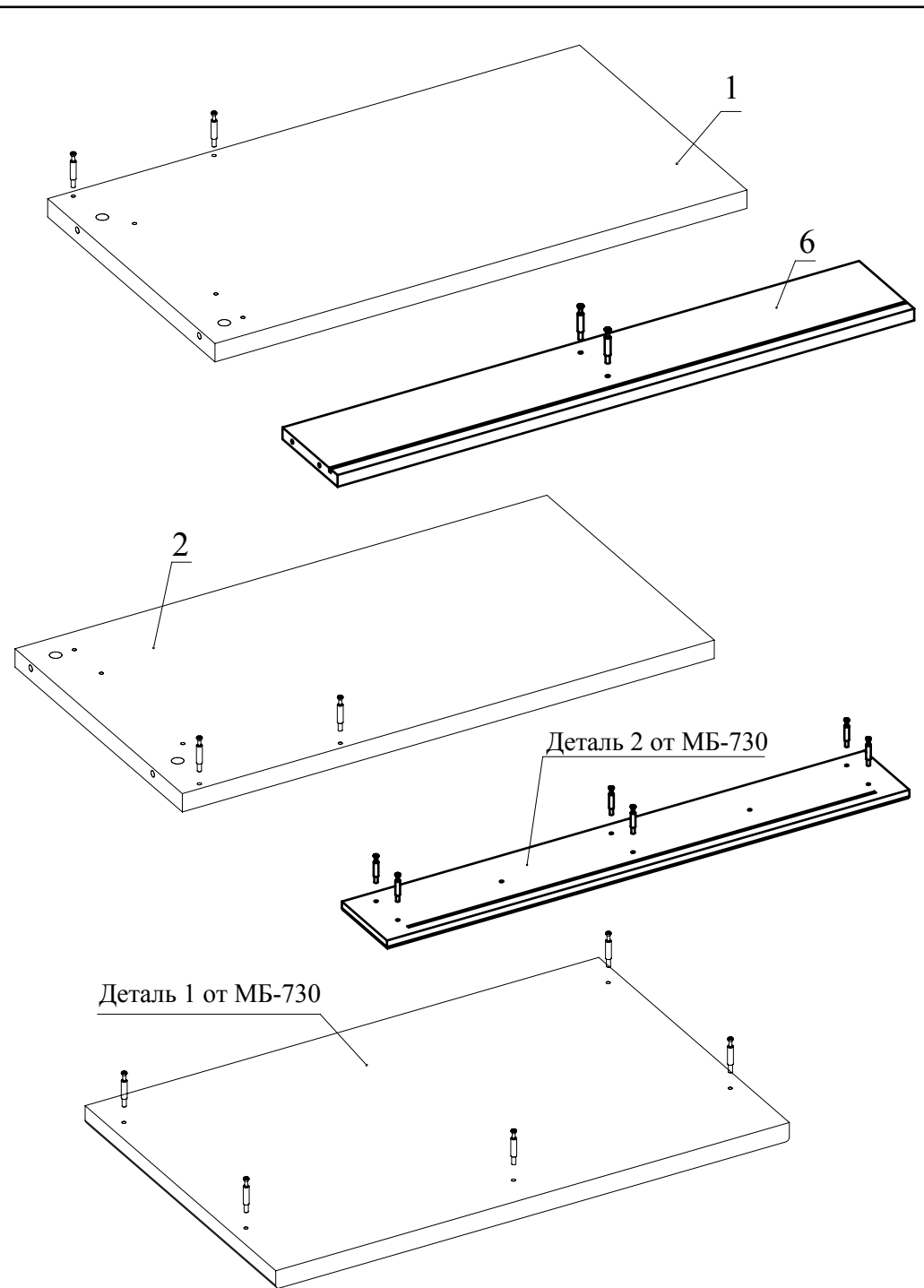
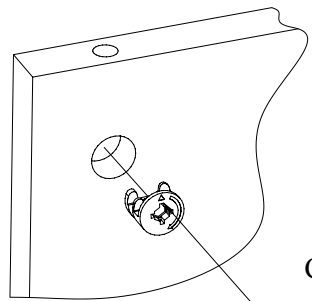


Рис. 10



Деталь 1 от МБ-730

Деталь 2 от МБ-730

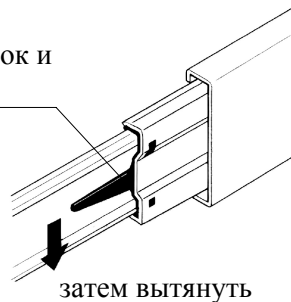


Стрелочка должна указывать на отверстие в торце детали

Рис. 2

разобрать направляющую:

Надавить на рычажок и удерживать



затем вытянуть

Рис. 3

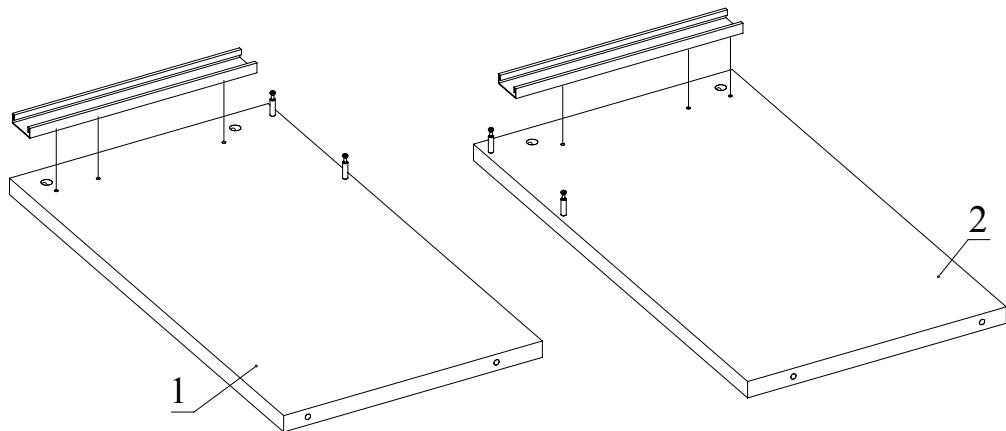


Рис. 4

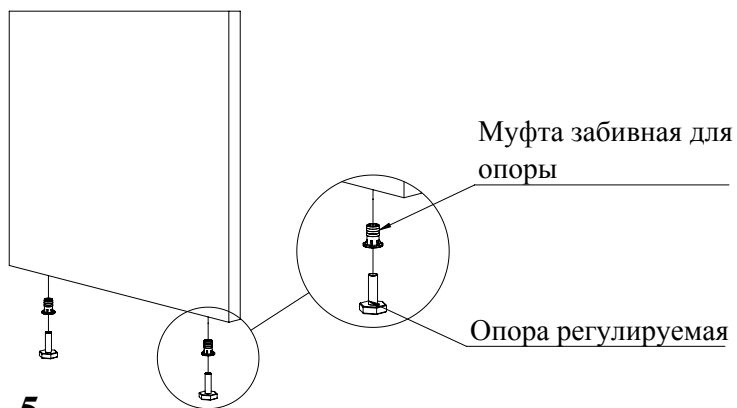


Рис. 5

Муфта забивная для опоры

Опора регулируемая

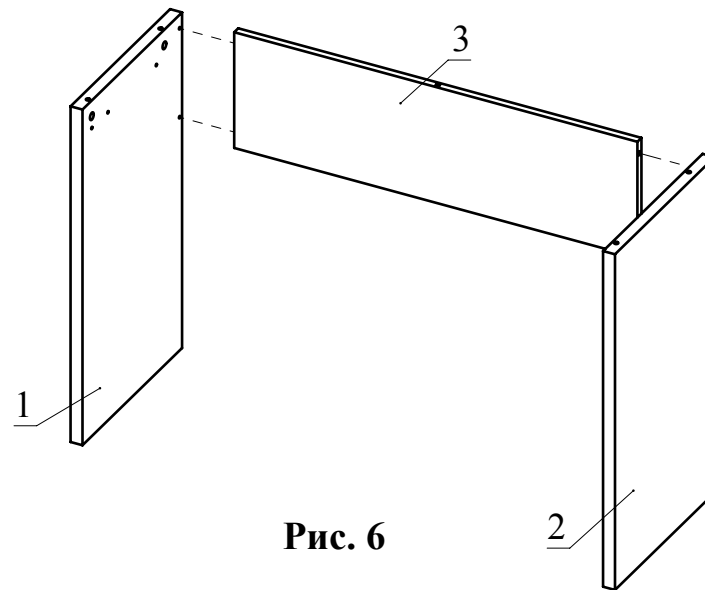


Рис. 6

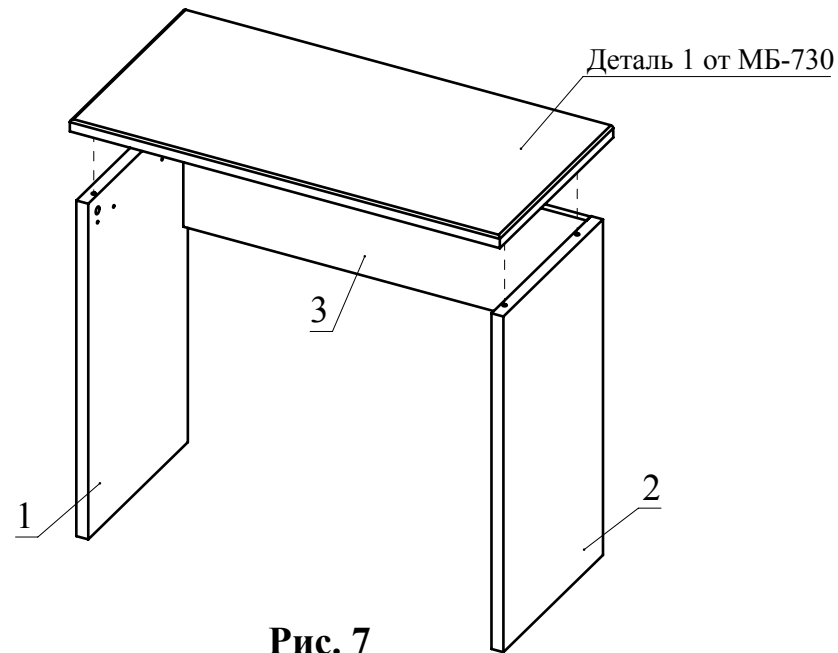


Рис. 7

Деталь 1 от МБ-730