

Рекомендации по эксплуатации

1. Мебель рекомендуется эксплуатировать в проветриваемом, сухом помещении с температурой воздуха не ниже 10С и относительной влажностью не более 70%.
2. Мебель, транспортируемую в условиях минусовой температуры, при установке в помещении следует немедленно протереть сухой мягкой тканью как снаружи, так и внутри.
3. Мебель должна быть защищена от прямого попадания солнечных лучей, не должна размещаться вблизи отопительных приборов, сырых и холодных стен. Поверхность деталей мебели оберегать от попадания влаги, щелочей, ацетона, спирта и кислот, а также от механических повреждений. На поверхность мебели не следует ставить горячие предметы. При случайном попадании жидкости мебель немедленно протереть мягкой тканью. Удалять пыль с поверхности, облицованной специальными пленками, следует сухой мягкой тканью.
4. Зеркала и стекла рекомендуется чистить любыми средствами, предназначенными для этих целей.
5. В мебели, имеющей крепление болтами, винтами, шурупами, при ослаблении соединений, необходимо периодически подтягивать все крепёжные элементы.
6. От новой мебели может исходить естественный запах материалов, из которых она изготовлена. Запах может сохраняться в течении 3-4 недель с момента сборки. Для снижения интенсивности запаха рекомендуется протирать поверхности тканью, смоченной мягким моющим средством, вытирать чистой сухой тканью и проветривать помещение. Данные действия необходимо повторять 3 раза в день.

При правильной эксплуатации изделия срок службы составляет 10 лет.

Внимание!

В случае обнаружения производственных дефектов обратитесь к продавцу с гарантийным талоном, заполненным по месту приобретения изделия. Гарантийный талон выписывается отдельным документом и заполняется продавцом на момент продажи изделия.

К сведению покупателя

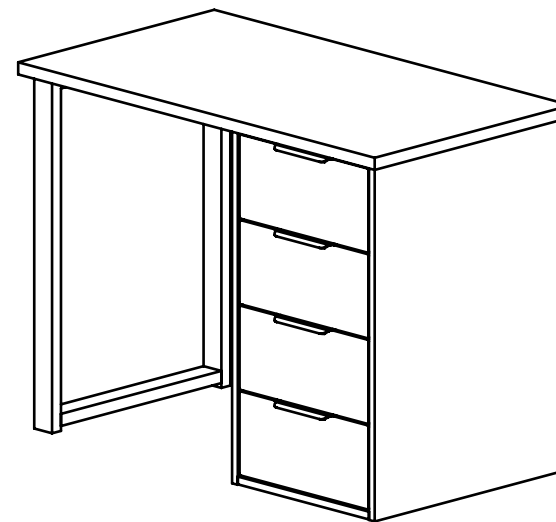
Предприятие оставляет за собой право вносить изменения в конструктивные элементы мебели на основе внедрения передовых технологий, улучшающих качество выпускаемой продукции.



Россия
ООО "Мебельная фабрика "КОМПАСС"
г. Севастополь, пр. Генерала Острякова, 15А



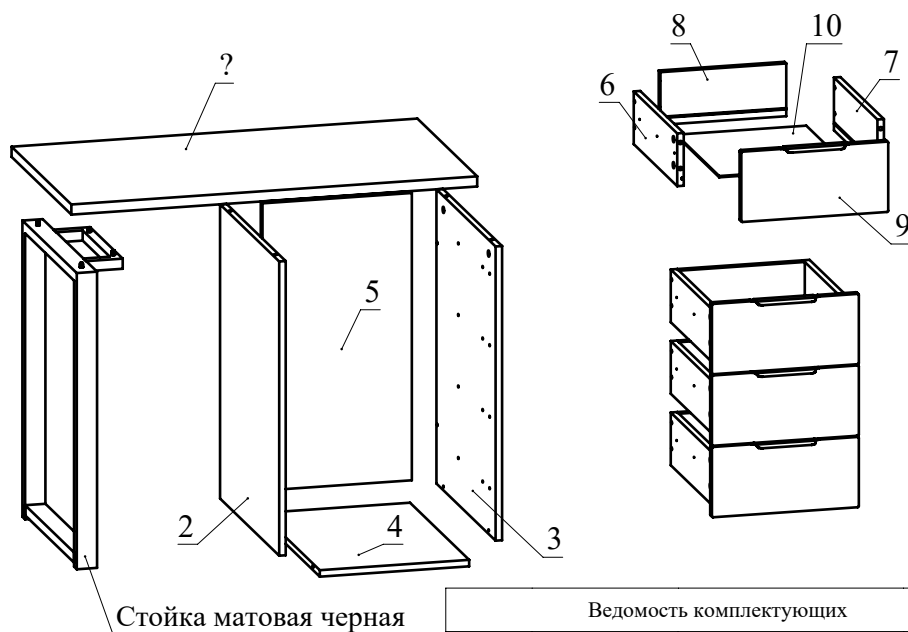
ИНСТРУКЦИЯ ПО СБОРКЕ И ЭКСПЛУАТАЦИИ



Мебель бытовая Стол С-404

Габаритные размеры в мм,
1000x550x760
(длина; ширина; высота)

ГОСТ 19917-2014
ГОСТ 16371-2014



! Стол может быть собран в зеркальном варианте "правым" или "левым"

Ведомость деталей			
№	Ширина	Длина	Кол.
1	550	1000	1
2	544	725	1
3	544	725	1
4	544	368	1
5	368	708	1
6	130	400	4
7	130	400	4
8	130	310	4
9	394	320	4
10	173	362	4

Ведомость комплектующих			
№	Рис.	Наименование	Кол.
1		Телескопические направляющие 400мм, комплект	4
2		Винт М5х8	24
3		Шуруп 3,5х16	32
4		Конфирмат 7х50	16
5		Заглушка конфирматная	16
6		Шпилька минификса	28
7		Головка минификса	28
8		Заглушка минификса	28
9		Опора-гвоздь	4
10		Ключ конфирматный	1
11		Ручка профильная	4
12		Муфта М6х8х15h врезная	4
13		Шайба DIN 9021 М6	4
14		Винт М6х35 потай	4
15		Шуруп 4х38 с круглой головкой	2

Рекомендованный порядок сборки

1. Вкрутите шпильки минификсов в детали 1, 2, 3, 9 (Рис. 1). В деталь 1 установите муфты врезные (Рис. 1)
2. Вставьте головки минификсов в детали 2, 3, 4, 5, 6, 7 (Рис. 2).

3. Отсоедините от основания телескопических направляющих внутренние планки, отогнув пластиковый рычажок фиксатора (Рис. 3). Основания телескопических направляющих закрепите на деталях 2, 3 винтами М5х8 (Рис. 4). !!! Приложите телескопическую часть отверстиями к отверстиям на боковине стола так, чтобы они были отцентрованы относительно друг друга. Вкрутите винты М5х8 с помощью шуруповерта, приложив немного усилий. **Внимание:** винт М5х8 должен заходить с натягом для максимально плотной фиксации телескопических направляющих.

4. С помощью шурупов 3,5х16 закрепите ручки на деталях 9 (4 шт.) (Рис. 5).
5. Соедините детали согласно схеме, затягивая головки минификсов конфирматным ключом (Рис. 6).

6. Прикрутите стойку матовую черную. **Внимание:** в зависимости от исполнения стойки возможно различное ее крепление к столешнице. Выберите подходящее в зависимости от расположения крепежных отверстий (Рис. 7а или Рис. 7б).
7. Соедините две сборки, полученные ранее, затянув головки минификсов (Рис. 8).

8. Соберите ящик. Для этого соедините детали 6 и 7 с деталью 8 при помощи конфирматов. Вставьте дно ящика 10 из ДВП в пазы деталей 6, 7, 8. Соедините фасад ящика с полученной конструкцией и затяните головки минификсов (Рис. 9).
9. Закрепите внутренние планки направляющих на деталях 6 и 7 шурупами 3,5х16 (Рис. 10).

При необходимости регулировки ящика выкрутите шурупы из круглых отверстий и перекрутите в овальные (продольные и вертикальные регулировочные отверстия). Не затягивая до конца шурупы, сместите ответную планку вверх-вниз. Затяните шурупы до конца.

10. Вставьте заглушки минификсов и конфирматов.
11. Установите ящики в корпус стола (Рис. 11).

Если Вы не уверены или сомневаетесь в сборке изделия самостоятельно, мы рекомендуем воспользоваться услугами профессионального сборщика мебели во избежание порчи компонентов изделия.

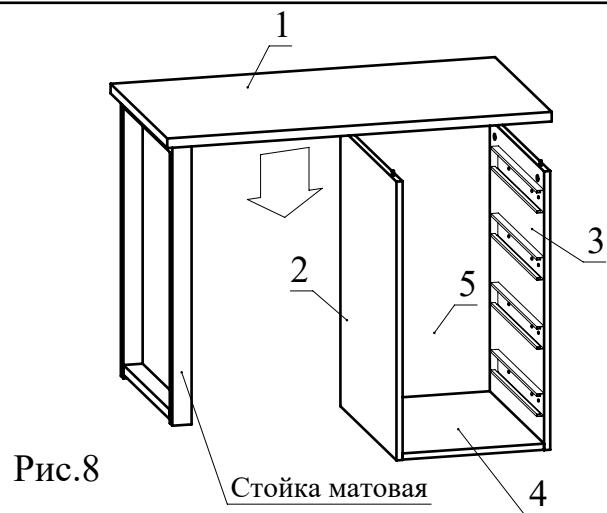


Рис.8



Монтаж
телескопических
направляющих -
видео

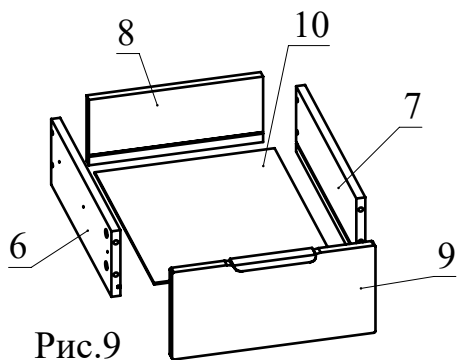


Рис.9

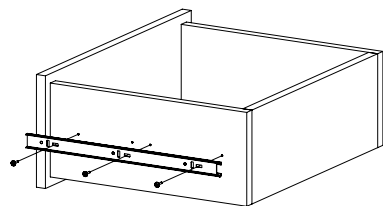


Рис.10

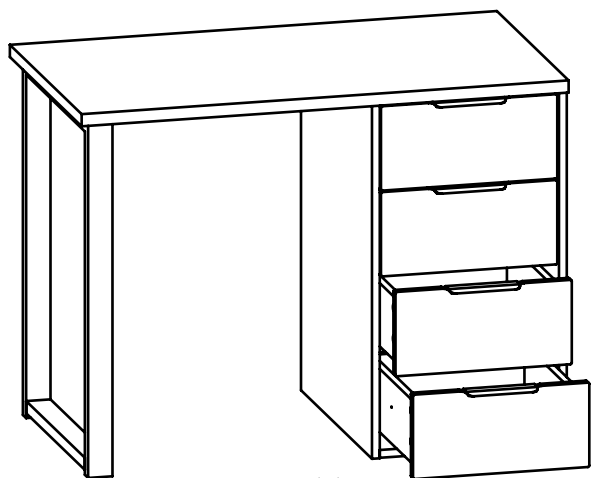
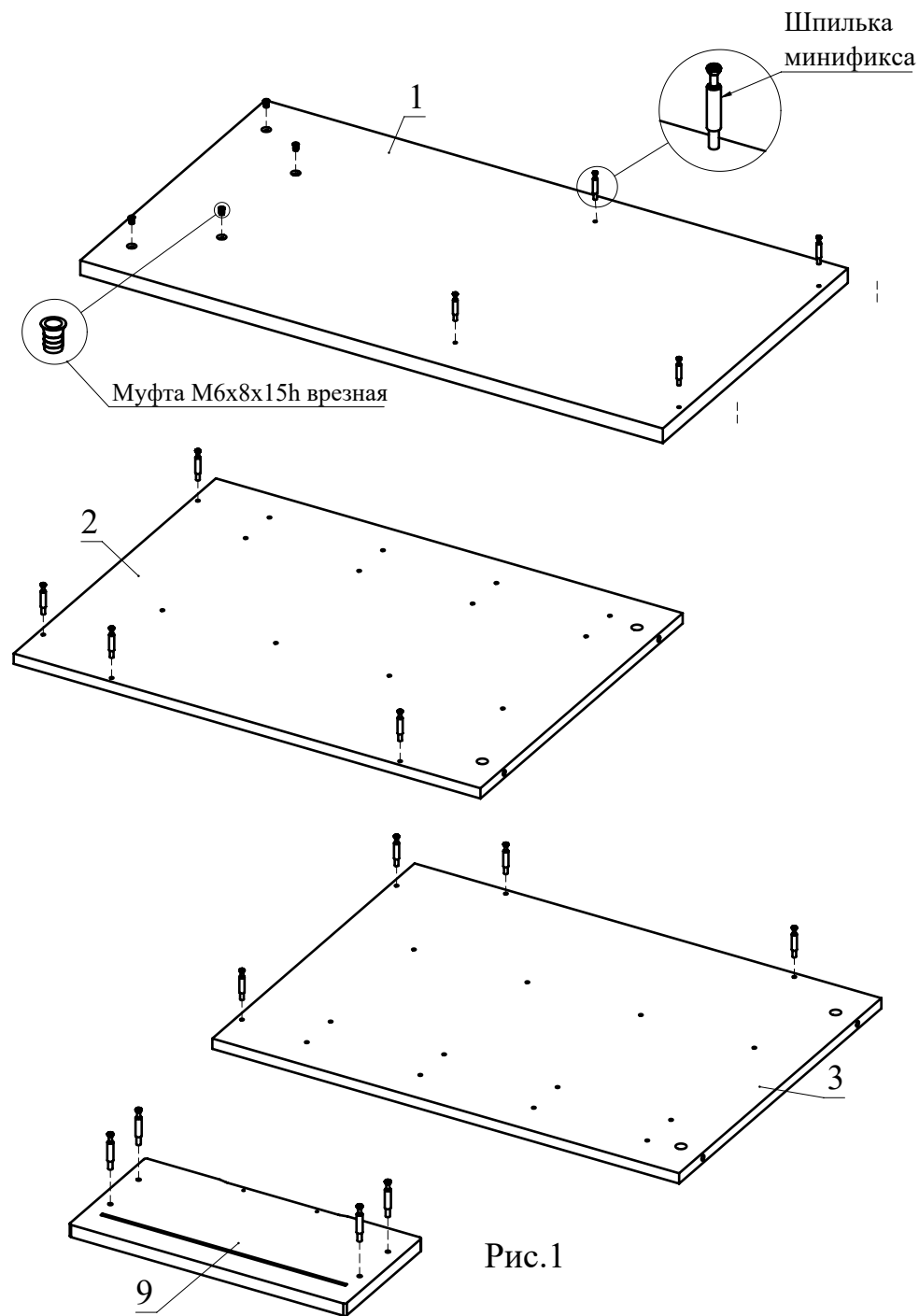


Рис.11



Разобрать направляющую:

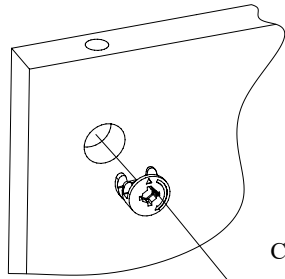
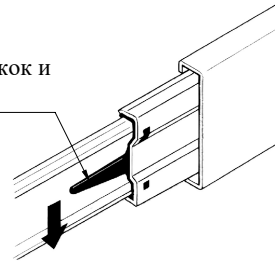


Рис.2

Стрелочка должна указывать на отверстие в торце детали

Надавить на рычажок и удерживать



затем вытянуть

Рис.3

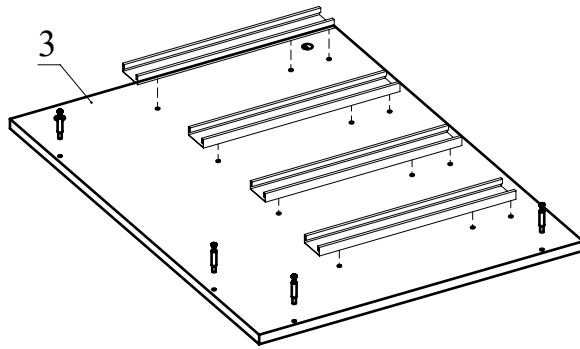


Рис.4

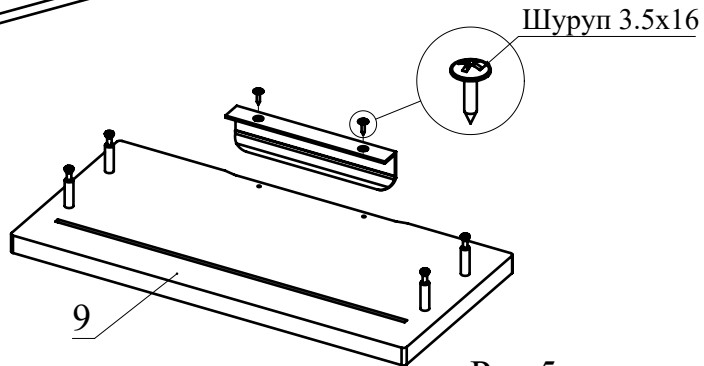
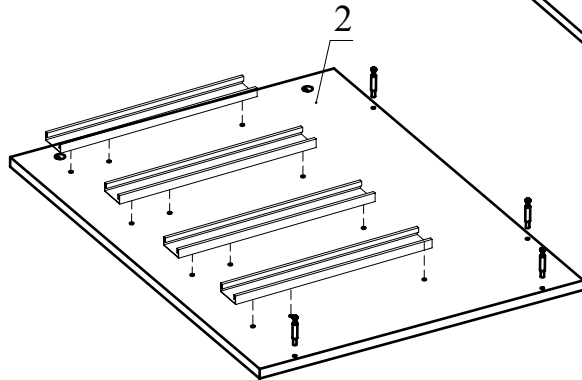


Рис.5

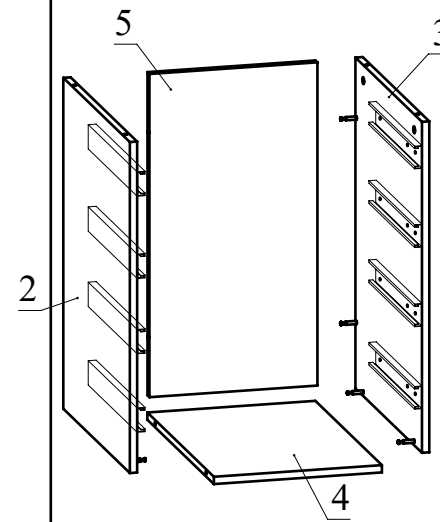


Рис.6

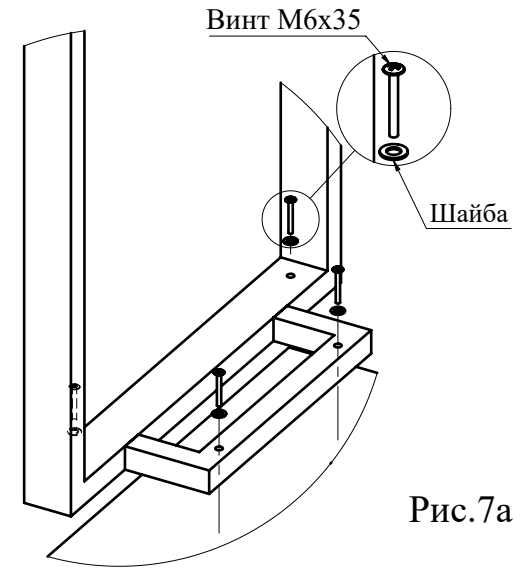


Рис.7а

1-й вариант крепления с помощью 4-х винтов М6х35

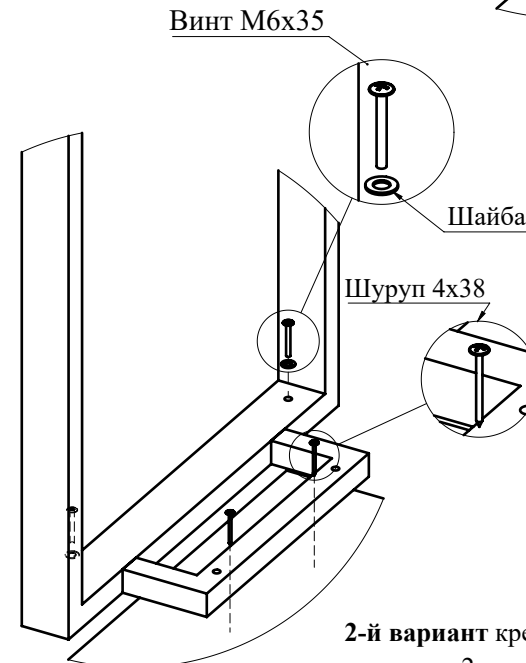


Рис.7б

2-й вариант крепления с помощью 2-х винтов М6х35 и 2-х шурупов 4х38

Внимание: в зависимости от исполнения стойки возможно различное ее крепление к столешнице. Выберите подходящее в зависимости от расположения крепежных отверстий