

Рекомендации по эксплуатации

1. Мебель рекомендуется эксплуатировать в проветриваемом, сухом помещении с температурой воздуха не ниже 10С и относительной влажностью не более 70%.
2. Мебель, транспортируемую в условиях минусовой температуры, при установке в помещении следует немедленно протереть сухой мягкой тканью как снаружи, так и внутри.
3. Мебель должна быть защищена от прямого попадания солнечных лучей, не должна размещаться вблизи отопительных приборов, сырых и холодных стен. Поверхность деталей мебели оберегать от попадания влаги, щелочей, ацетона, спирта и кислот, а также от механических повреждений. На поверхность мебели не следует ставить горячие предметы. При случайном попадании жидкости мебель немедленно протереть мягкой тканью. Удалять пыль с поверхности, облицованной специальными пленками, следует сухой мягкой тканью.
4. Зеркала и стекла рекомендуется чистить любыми средствами, предназначенными для этих целей.
5. В мебели, имеющей крепление болтами, винтами, шурупами, при ослаблении соединений, необходимо периодически подтягивать все крепёжные элементы.

При правильной эксплуатации изделия срок службы составляет 10 лет.

Внимание!

В случае обнаружения производственных дефектов обратитесь к продавцу с гарантийным талоном, заполненным по месту приобретения изделия. Гарантийный талон выписывается отдельным документом и заполняется продавцом на момент продажи изделия.

К сведению покупателя

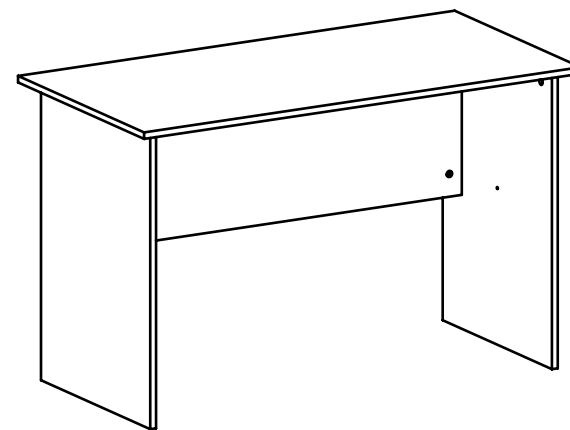
Предприятие оставляет за собой право вносить изменения в конструктивные элементы мебели на основе внедрения передовых технологий, улучшающих качество выпускаемой продукции.



Россия
ООО "Мебельная фабрика "КОМПАСС"
г. Севастополь, пр. Генерала Острякова, 15А



ИНСТРУКЦИЯ ПО СБОРКЕ И ЭКСПЛУАТАЦИИ



Мебель бытовая "Офис"

Стол ОФ-111К (Корпус ОФ-11)

Стол ОФ-112К (Корпус ОФ-11)

Стол ОФ-113К (Корпус ОФ-11)

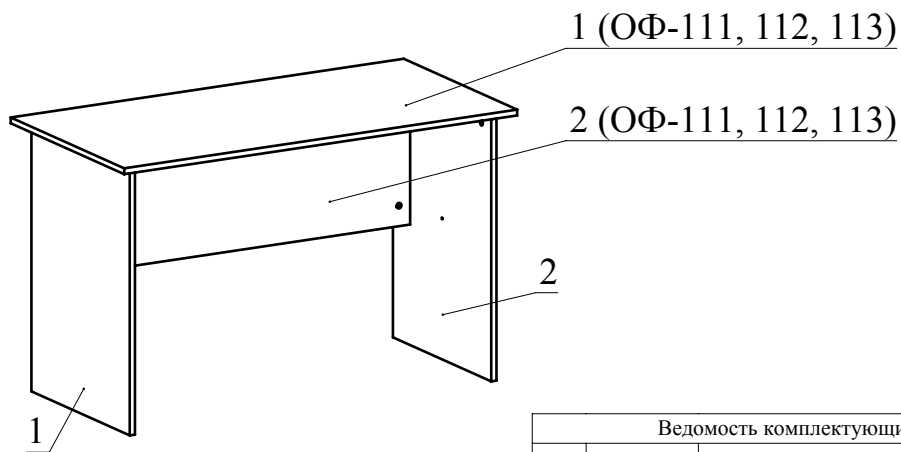
Габаритные размеры в мм,
(длина; ширина; высота)



1000x600x750 - ОФ-111К

1200x600x750 - ОФ-112К

1370x600x750 - ОФ-113К

ГОСТ 16371-2014



Ведомость комплектующих			
№	Рис.	Наименование	Кол.
1		Заглушка-пробка d5	4
2		Головка минификса	8
3		Шпилька минификса	8
4		Заглушка минификса	8
5		Уголок металлический	1
6		Шуруп 3,5x16	4
7		Ключ конфирматный	1
8		Муфта забивная для опоры М6x8x15h	4
9		Опора регулируемая М6	4

Ведомость деталей			
№	Ширина	Длина	Кол.
1	520	730	1
2	520	730	1

Рекомендованный порядок сборки изделия:

1. Вкрутите шпильки минификсов в соответствующие плоскостные отверстия детали 1 (ОФ-111, 112, 113) (Рис.1).
2. Вставьте головки минификсов в соответствующие плоскостные отверстия деталей 1 и 2 (Рис.2).
3. Соедините деталь 2 (ОФ-111, 112, 113) с деталями 1 и 2 с помощью конфирмат (Рис. 3).
4. Установите деталь 1(ОФ-111, 112, 113) на полученную сборку и затяните головки минификс. Закрепите уголки металлические с помощью шурупов 3,5x16. Вбейте муфты забивные в детали 1 и 2 (Рис.4).
5. Установите заглушки минификсов и конфирмат.
6. Возможна дополнительная установка Тумбы подвесной ОФ-21(в комплект не входит) и Тумбы ОФ-20 (в комплект не входит) (Рис.5).

ОФ-111, 112, 113

30.04.2021

Рис.1

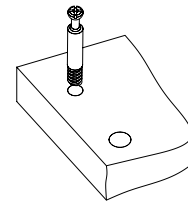


Рис.2

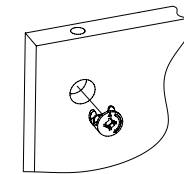
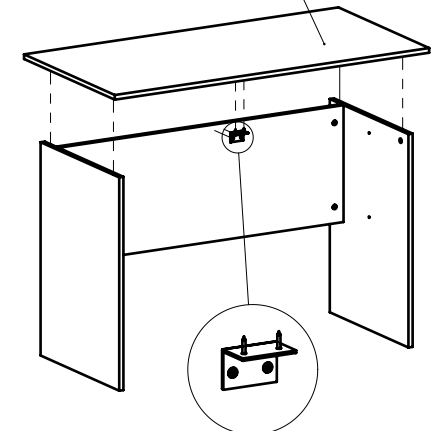


Рис.4

1 (ОФ-111, 112, 113)



Уголок металлический

Рис.3

2 (ОФ-111, 112, 113)

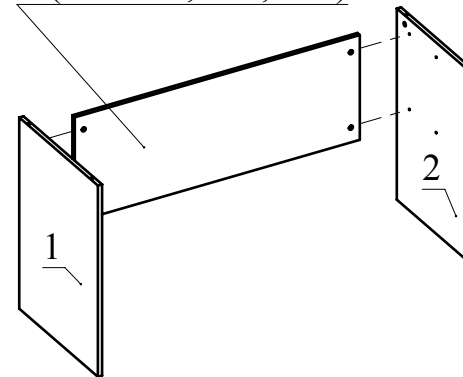
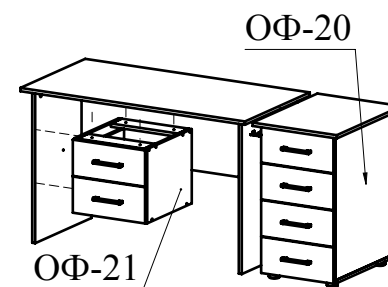


Рис.5



ОФ-20

ОФ-21

ОФ-111, 112, 113