

## Рекомендации по эксплуатации

1. Мебель рекомендуется эксплуатировать в проветриваемом, сухом помещении с температурой воздуха не ниже 10С и относительной влажностью не более 70%.
2. Мебель, транспортируемую в условиях минусовой температуры, при установке в помещении следует немедленно протереть сухой мягкой тканью как снаружи, так и внутри.
3. Мебель должна быть защищена от прямого попадания солнечных лучей, не должна размещаться вблизи отопительных приборов, сырых и холодных стен. Поверхность деталей мебели оберегать от попадания влаги, щелочей, ацетона, спирта и кислот, а также от механических повреждений. На поверхность мебели не следует ставить горячие предметы. При случайном попадании жидкости мебель немедленно протереть мягкой тканью. Удалять пыль с поверхности, облицованной специальными пленками, следует сухой мягкой тканью.
4. Зеркала и стекла рекомендуется чистить любыми средствами, предназначенными для этих целей.
5. В мебели, имеющей крепление болтами, винтами, шурупами, при ослаблении соединений, необходимо периодически подтягивать все крепёжные элементы.
6. От новой мебели может исходить естественный запах материалов, из которых она изготовлена. Запах может сохраняться в течении 3-4 недель с момента сборки. Для снижения интенсивности запаха рекомендуется протирать поверхности тканью, смоченной мягким моющим средством, вытирать чистой сухой тканью и проветривать помещение. Данные действия необходимо повторять 3 раза в день.

При правильной эксплуатации изделия срок службы составляет 10 лет.

### Внимание!

В случае обнаружения производственных дефектов обратитесь к продавцу с гарантийным талоном, заполненным по месту приобретения изделия. Гарантийный талон выписывается отдельным документом и заполняется продавцом на момент продажи изделия.

### К сведению покупателя

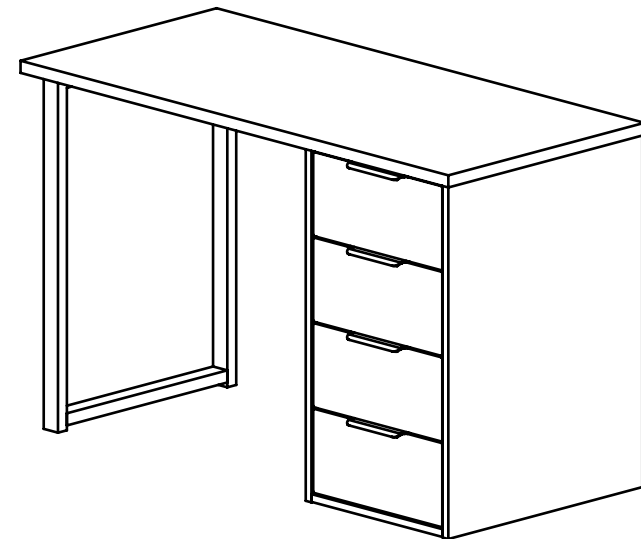
Предприятие оставляет за собой право вносить изменения в конструктивные элементы мебели на основе внедрения передовых технологий, улучшающих качество выпускаемой продукции.



Россия  
ООО "Мебельная фабрика "КОМПАСС"  
г. Севастополь, пр. Генерала Острякова, 15А



## ИНСТРУКЦИЯ ПО СБОРКЕ И ЭКСПЛУАТАЦИИ



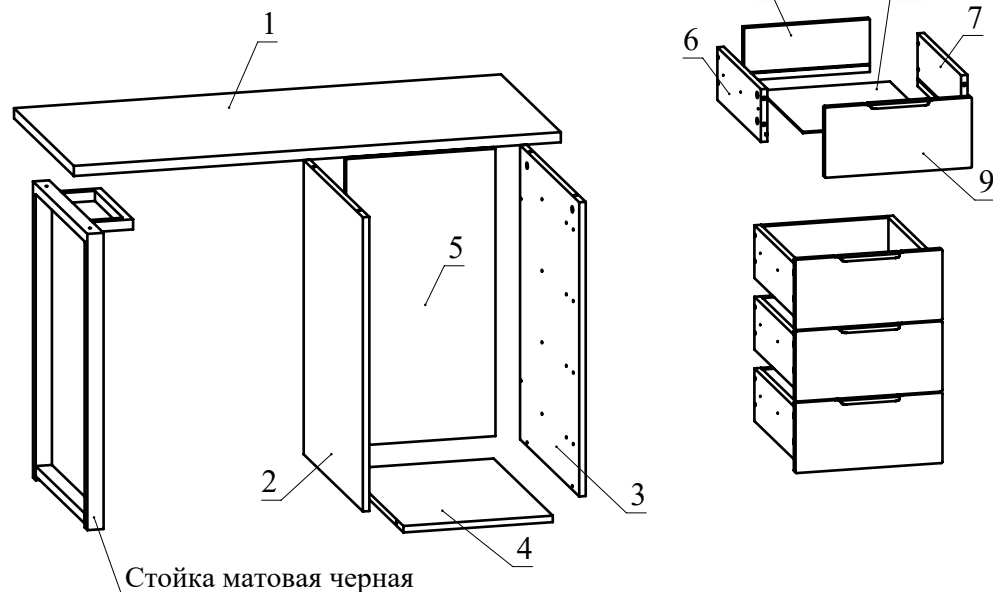
## Мебель бытовая "Эконом-Стандарт"

### Стол С-400

Габаритные размеры в мм,  
1200x550x760

(длина; ширина; высота)

ГОСТ 19917-2014  
ГОСТ 16371-2014



Ведомость деталей			
№	Ширина	Длина	Кол.
1	550	1200	1
2	544	725	1
3	544	725	1
4	544	368	1
5	368	708	1
6	130	400	4
7	130	400	4
8	130	310	4
9	394	320	4
10	173	362	4

Ведомость комплектующих			
№	Рис.	Наименование	Кол.
1		Телескопические направляющие 400мм, комплект	4
2		Винт М5х8	24
3		Шуруп 3,5х16	24
4		Конфирмат 7х50	16
5		Заглушка конфирматная	16
6		Шпилька минификса	28
7		Головка минификса	28
8		Заглушка минификса	28
9		Опора гвоздь	4
10		Шуруп 3х12	8
11		Ключ конфирматный	1
12		Ручка профильная	4
13		Шуруп 4х38 с круглой головкой	6

## Рекомендованный порядок сборки

1. Вкрутите шпильки минификсов в детали 1, 2, 3, 9 (Рис. 1).
2. Вставьте головки минификсов в детали 2, 3, 4, 5, 6, 7 (Рис. 2).
3. Отсоедините от основания телескопических направляющих внутренние планки, отогнув пластиковый рычажок фиксатора (Рис. 3). Основания телескопических направляющих закрепите на деталях 2, 3 винтами М5х8 (Рис. 4). !!! Приложите телескопическую часть отверстиями к отверстиям на боковине стола так, чтобы они были отцентрованы относительно друг друга. Вкрутите винты М5х8 с помощью **шуруповерта**, приложив немного усилий. **Внимание:** винт М5х8 должен заходить с натягом для максимально плотной фиксации телескопических направляющих.
4. С помощью шурупов 3х12 закрепите ручки на деталях 9 (4 шт.) (Рис. 5).
5. Соедините детали согласно схеме, затягивая головки минификсов конфирматным ключом (Рис. 6).
6. Прикрутите стойку матовую черную при помощи шурупов 4х38 с круглой головкой (Рис. 7).
7. Соедините две сборки, полученные ранее, затянув головки минификсов (Рис. 8).
8. Соберите ящик. Для этого соедините детали 6 и 7 с деталью 8 при помощи конфирматов. Вставьте дно ящика 10 из ДВП в пазы деталей 6, 7, 8. Соедините фасад ящика с полученной конструкцией и затяните головки минификсов (Рис. 8).
9. Закрепите внутренние планки направляющих на деталях 6 и 7 шурупами 3,5х16 (Рис. 9).  
При необходимости регулировки ящика выкрутите шурупы из круглых отверстий и перекрутите в овальные (продольные и вертикальные регулировочные отверстия). Не затягивая до конца шурупы, сместите ответную планку вверх-вниз. Затяните шурупы до конца.
10. Вставьте заглушки минификсов и конфирматов.
11. Установите ящики в корпус стола (Рис. 10).



Монтаж  
телескопических  
направляющих -  
видео

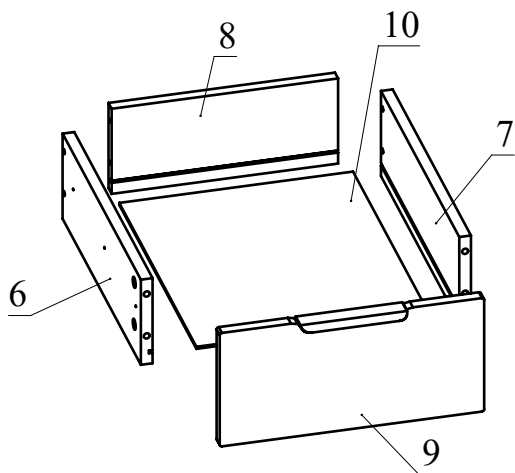


Рис.8

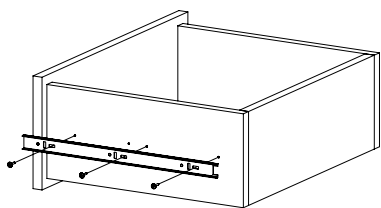


Рис.9

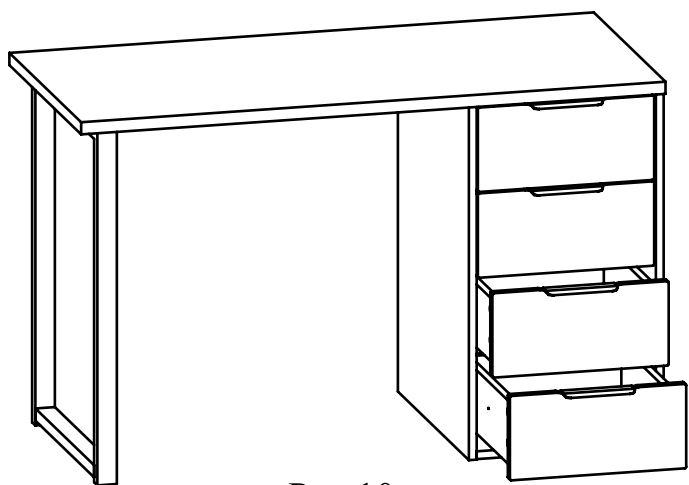


Рис.10

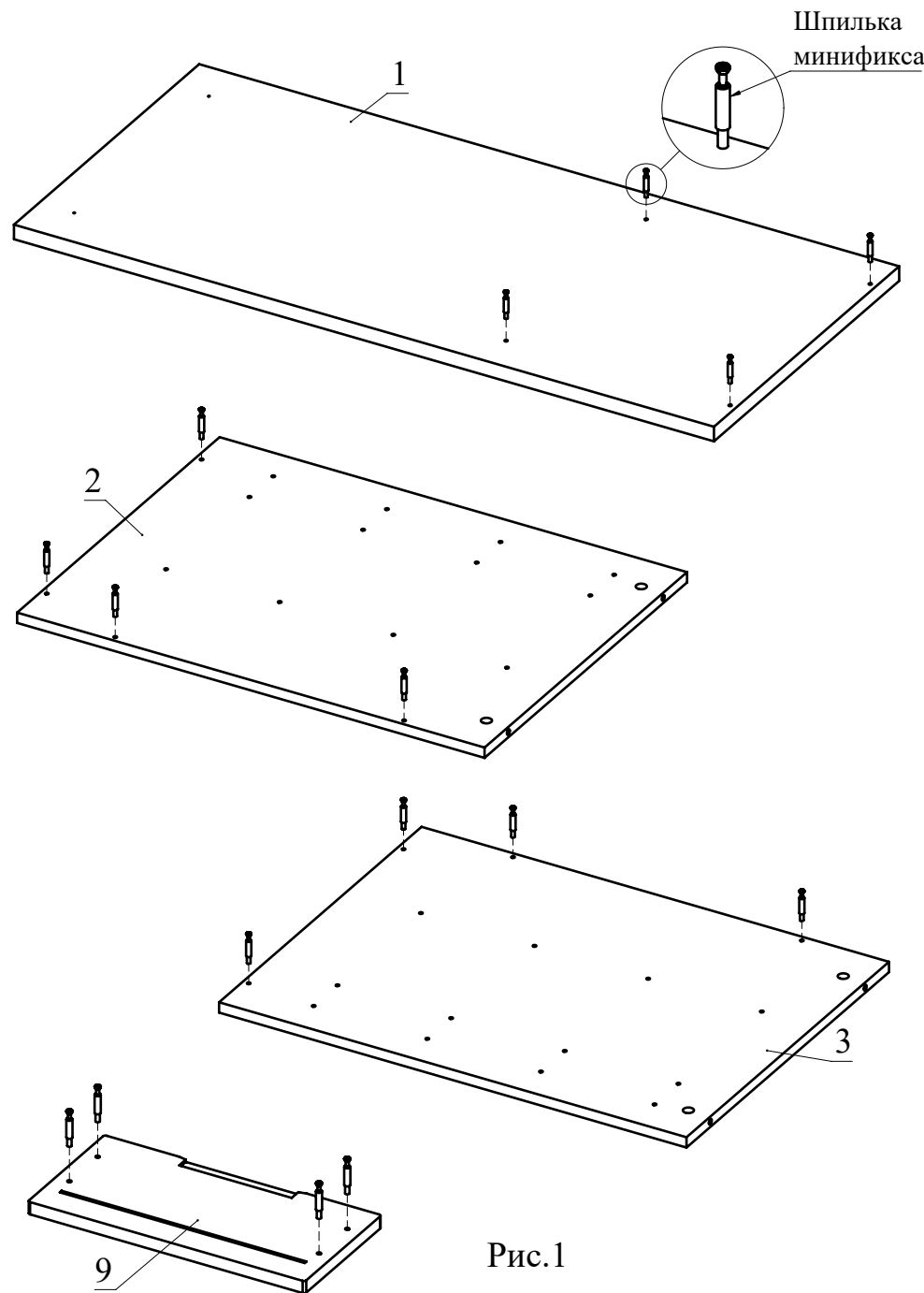


Рис.1

разобрать направляющую:

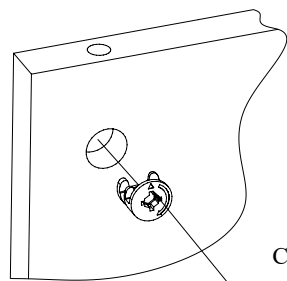
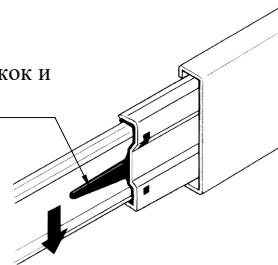


Рис.2

Стрелочка должна указывать на отверстие в торце детали

Надавить на рычажок и удерживать



затем вытянуть

Рис.3

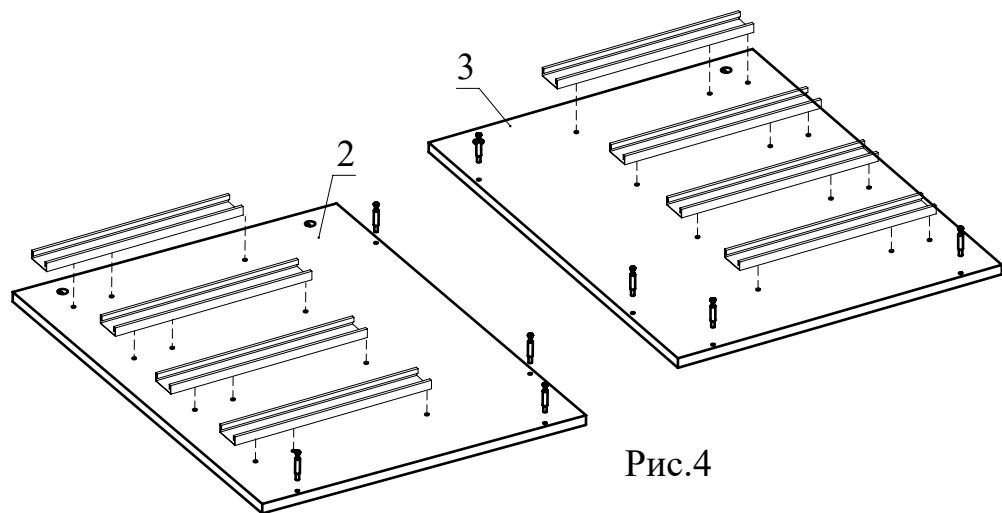
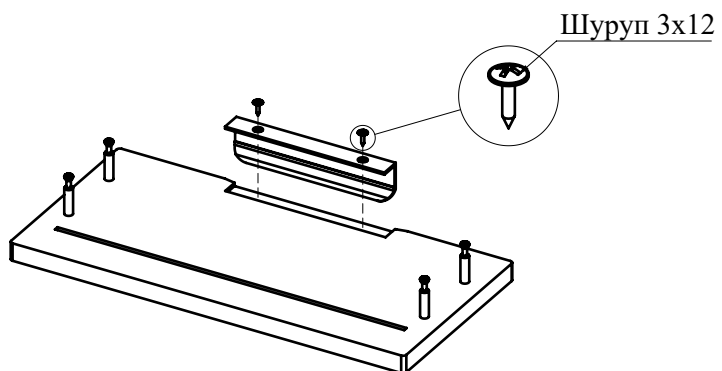


Рис.4



Шуруп 3x12

Рис.5

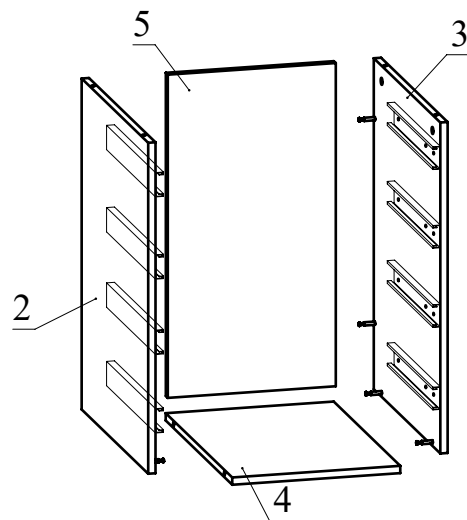
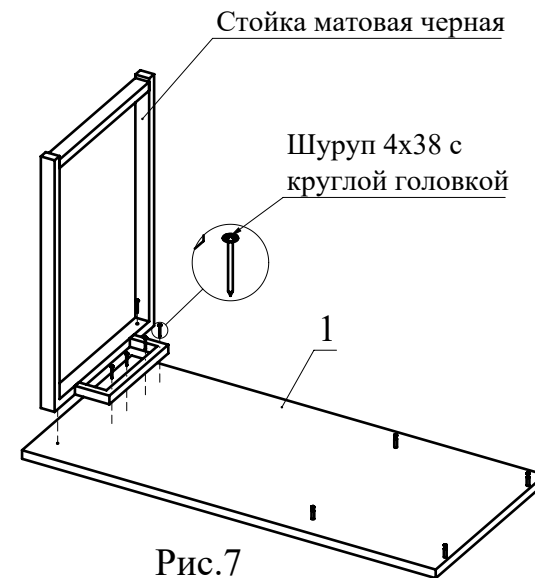


Рис.6



Стойка матовая черная

Шуруп 4x38 с круглой головкой

Рис.7

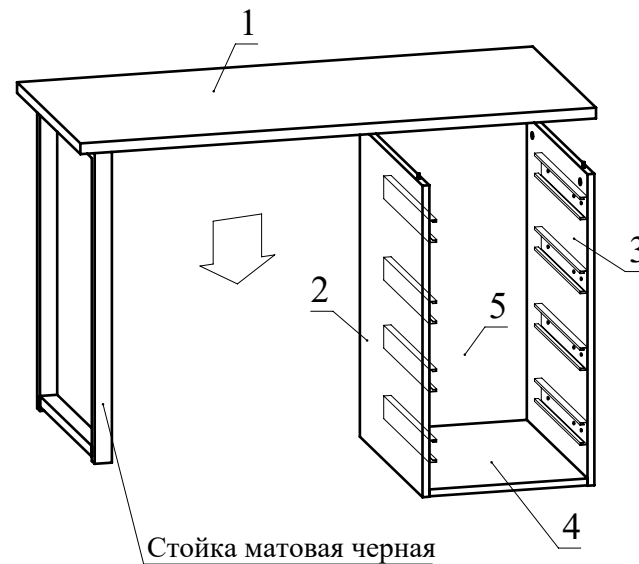


Рис.8

Стойка матовая черная