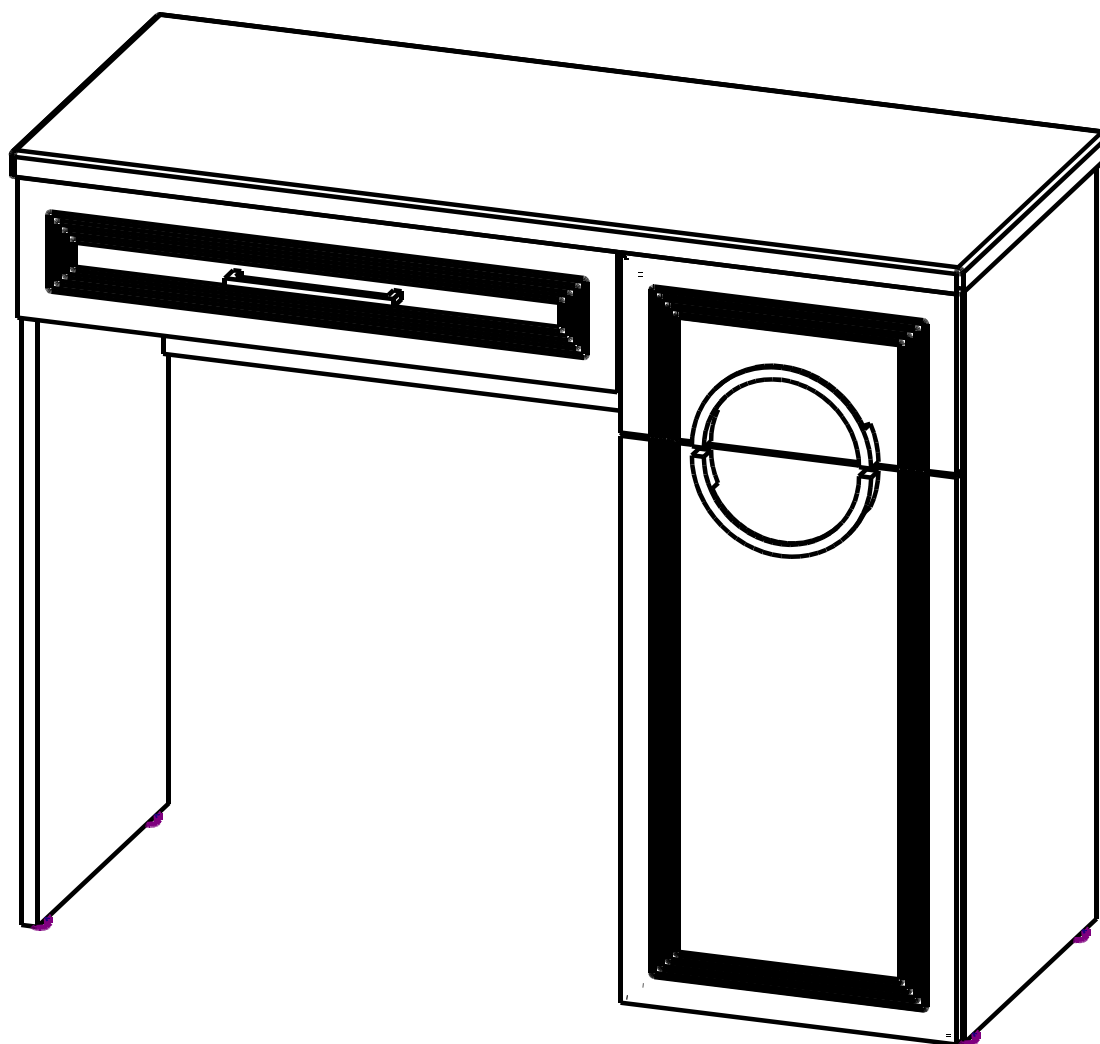


# Инструкция по сборке и эксплуатации мебели

## СТОЛ ОЛ-19

Габариты: Ш.950 х В.789х Г.405 мм



ГОСТ 19917-2014  
ГОСТ 16371-2014



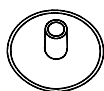

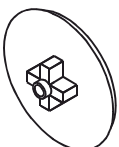

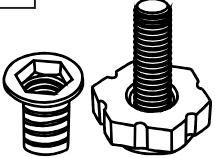
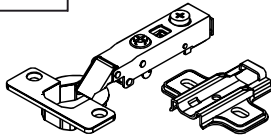
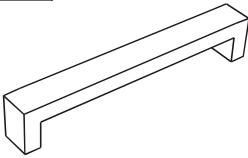
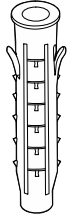
Уважаемые покупатели!

Рекомендуем доверить сборку Вашей мебели профессиональным сборщикам

# Детализровка

№	Размеры, мм	Материал	Кол-во, шт
1	100*250	ЛДСП 25 мм	1
2	754*361	ЛДСП 16 мм	1
3	754*361	ЛДСП 16 мм	1
4	754*361	ЛДСП 16 мм	1
5	737*308	ЛДСП 16 мм	1
6	300*586	ЛДСП 16 мм	1
7	308*361	ЛДСП 16 мм	1
8	308*345	ЛДСП 16 мм	1
9	528*130	ЛДСП 16 мм	1
10	300*130	ЛДСП 16 мм	2
11	300*130	ЛДСП 16 мм	2
12	250*130	ЛДСП 16 мм	1
13	566*336	МДФ 16 мм	1
14	140*599	МДФ 16 мм	1
15	180*336	МДФ 16 мм	1
16	950*405	МДФ 25 мм	1
17	538*294	ДВП 4 мм	1
18	260*294	ДВП 4 мм	1

# Фурнитура

 Инструкция по сборке <b>x1</b>	<b>Z</b>  Ключ для конфирмата <b>x1</b>		
<b>A</b>  Евровинт 7*50 <b>x8</b>	<b>B</b>  Заглушка евровинта <b>x8</b>	<b>C</b>  Шпилька минификса <b>x33</b>	<b>D</b>  Головка минификса <b>x33</b>
<b>E</b>  Заглушка минификса <b>x33</b>	<b>H</b>  Шуруп 3,5*16 <b>x20</b>	<b>I</b>  Шуруп 6*70 <b>x4</b>	<b>L</b>  Опора М6 <b>x6</b>
<b>N</b>  Петля накладная <b>x2</b>	<b>O</b>  Направляющие 300 мм <b>x2</b>	<b>Q</b>  <b>x1</b>	<b>R</b>  <b>x2</b>
<b>S</b>  Винт М4*20 <b>x6</b>	<b>T</b>  Дюбель 8/60 <b>x4</b>	<b>U</b>  Евровинт 5x13 <b>x4</b>	<b>V</b>  Евровинт 5x8 <b>x8</b>

## Проверка комплектности и дефектов

При получении рекомендуем проверить мебель на предмет ее комплектности и внешних качественных признаков. Следует проверить наличие деталей по перечню деталировки, осмотреть их на отсутствие видимых дефектов, проверить наличие и комплектность фурнитуры.

При обнаружении видимых дефектов, просьба делать их фотофиксацию в упаковке.

При обнаружении нехватки фурнитуры, просьба также направлять фото этикетки, находящейся в упаковке с фурнитурой.

## Общие условия эксплуатации и ухода за мебелью

1. Мебель должна эксплуатироваться в сухих и теплых помещениях, не подверженных перепадам температур, имеющих отопление и вентиляцию при температуре воздуха не ниже +10°C и не выше +40°C и относительной влажностью 45-75%. Существенные отклонения от указанных режимов приводят к значительному ухудшению потребительских качеств и повреждения мебели.

2. Запрещается устанавливать нагревательные приборы (печи, плиты, духовки, световые элементы и др.) рядом с фасадами, т.к. контакт с поверхностями или воздухом, температура которых превышает 80°C может привести к оплавлению, деформации и отслоению пластика ПВХ от основы фасада. Избегать повышенной влажности.

3. Во избежание выгибания и разбухания деталей из ЛДСП / МДФ следует оберегать их поверхность от длительного воздействия влаги. Недопустимо попадание на поверхности жидкостей, растворяющих пластики, пленку ПВХ (кислоты, растворитель, спирт, ацетон, бензин и др.).

4. Следует оберегать фасады от механических повреждений, которые могут быть вызваны воздействием твердых предметов, абразивных порошков.

5. Старайтесь нагружать навесные шкафы и выдвижные ящики равномерно, обеспечивая равновесие скользящих частей. Предметы на полках рекомендуется размещать по принципу: наиболее тяжелые – ближе к краям (стенкам ящика), более легкие ближе к центру. Помните о недопустимости статической вертикальной нагрузки для выдвижных ящиков из ЛДСП более 5 кг, на полки шкафов и столов – более 8 кг. При эксплуатации выдвижных ящиков и раздвижных дверей не прилагайте чрезмерных усилий.

6. Не допускается длительное воздействие прямых солнечных лучей, которое может привести к цветовым изменениям на поверхностях мебели или материале обивки.

7. После 6 месяцев эксплуатации мебели под нагрузкой может сложиться ситуация, когда некоторые механические детали, такие как петли, направляющие, замки и т.д., утратят оптимальную настройку, выполненную во время сборки и установки мебели. Смазка механических узлов со временем высыхает, теряет свои свойства. Подобные явления проявляются в затруднении и скрипе при открывании створок, механизмов раскладывания, механизмов выдвижения ящиков. В таких случаях не следует прилагать чрезмерные физические усилия, а необходимо выполнить своевременную регулировку петель или смазку подвижных частей механизмов специальными смазочными средствами. В процессе эксплуатации мебели резьбовые соединения следует периодически подтягивать.

8. От новой мебели может исходить естественный запах материалов, из которых она изготовлена. Запах может сохраняться в течение 3-4 недель с момента сборки. Для снижения интенсивности запаха рекомендуется протирать поверхности тканью, смоченной мягким моющим средством, вытирать чистой сухой тканью и проветривать помещение. Данные действия необходимо повторять 3 раза в день.

 При правильной эксплуатации изделия срок службы составляет 10 лет.



**Если Вы не уверены или сомневаетесь в сборке изделия самостоятельно, мы рекомендуем воспользоваться услугами профессионального сборщика мебели во избежание порчи компонентов изделия.**

# Вопросы или проблемы с товаром?

Звоните **8-800-505-75-71**

бесплатно по России

или пишите

[info@compass-shop.ru](mailto:info@compass-shop.ru)

Дорогой покупатель! Мы благодарны, что Вы выбрали наш товар и надеемся, что Вы останетесь довольны. Если у Вас возникнут какие-либо вопросы или претензии по нашему товару, просим Вас связаться с нами для оперативной и бесплатной доставки деталей.

**Для оформления рекламации и получения новых деталей, просим отправить на почту [info@compass-shop.ru](mailto:info@compass-shop.ru) следующее:**

- 1) Фото этикетки производителя, наклеенной на упаковке
- 2) Фото и номер бракованной детали согласно инструкции по сборке
- 3) Ваши контактные данные (ФИО, номер телефона, адрес доставки)

Телефон: **8-800-505-75-71** (звонок по России и Крыму бесплатный)

График работы фабрики: понедельник-пятница с 8:30 до 17:30, сб-вс выходные (МСК)

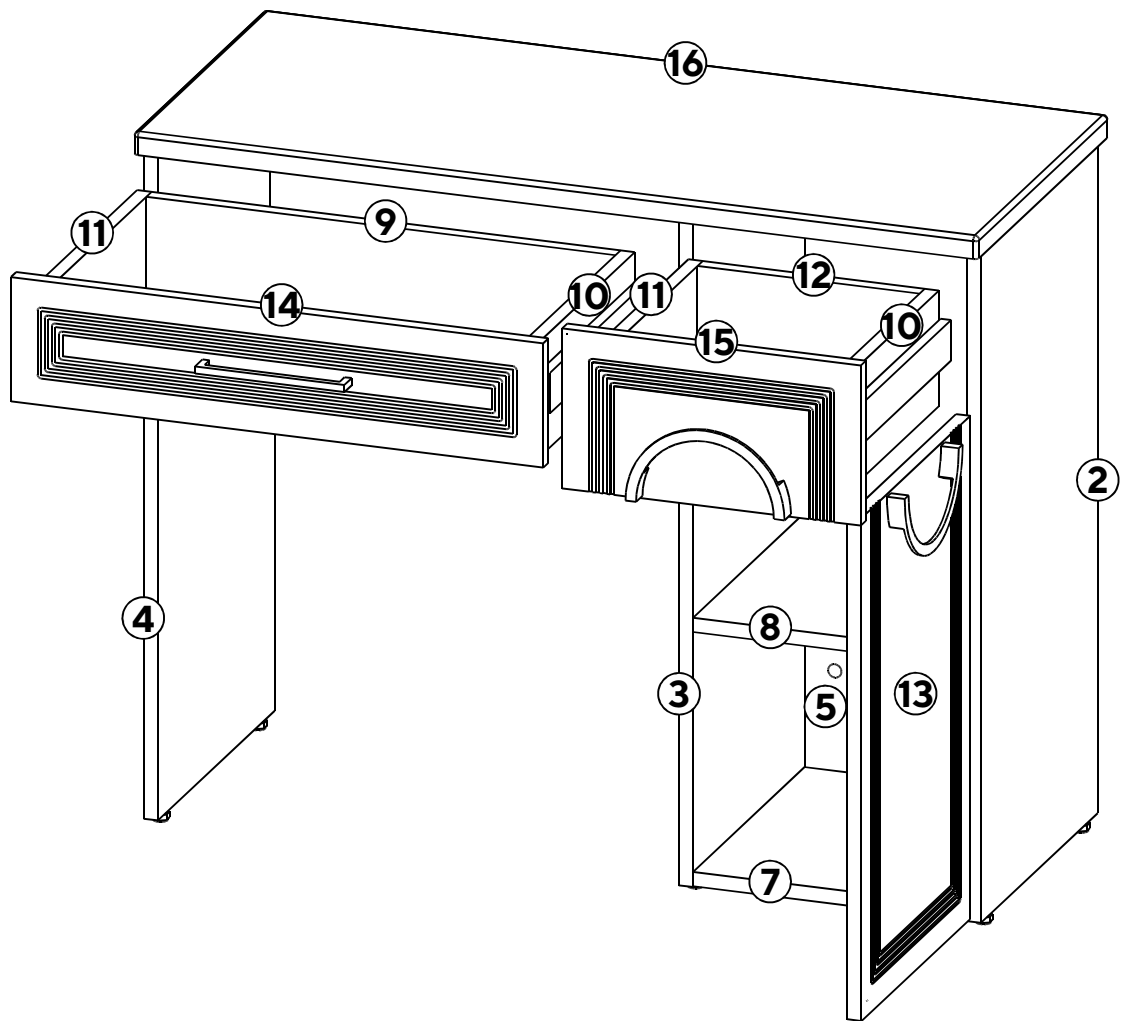
*Желаем Вам хороших покупок! С уважением, мебельная фабрика «Компасс»*

## Гарантийные обязательства

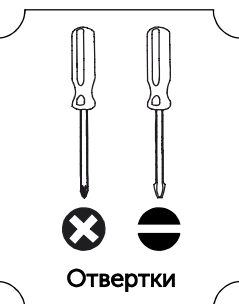
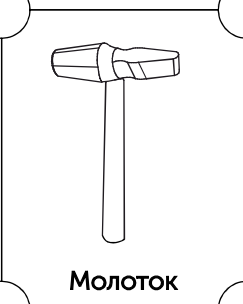
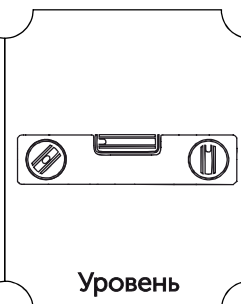
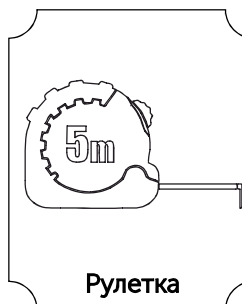
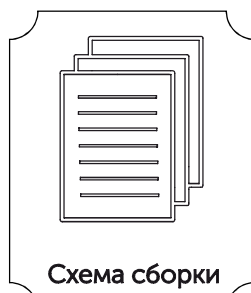
Изготовитель гарантирует соответствие мебели требованиям ГОСТ 16371-2014, ГОСТ 19917-2014 при соблюдении условий транспортирования, эксплуатации, хранения и сборки. Гарантийный срок эксплуатации изделия 24 месяца с момента приобретения продукции у продавца. Гарантии не распространяются на изделия, поврежденные при перевозке, а также при не соблюдении правил сборки, эксплуатации и хранения, изложенных в настоящей инструкции.

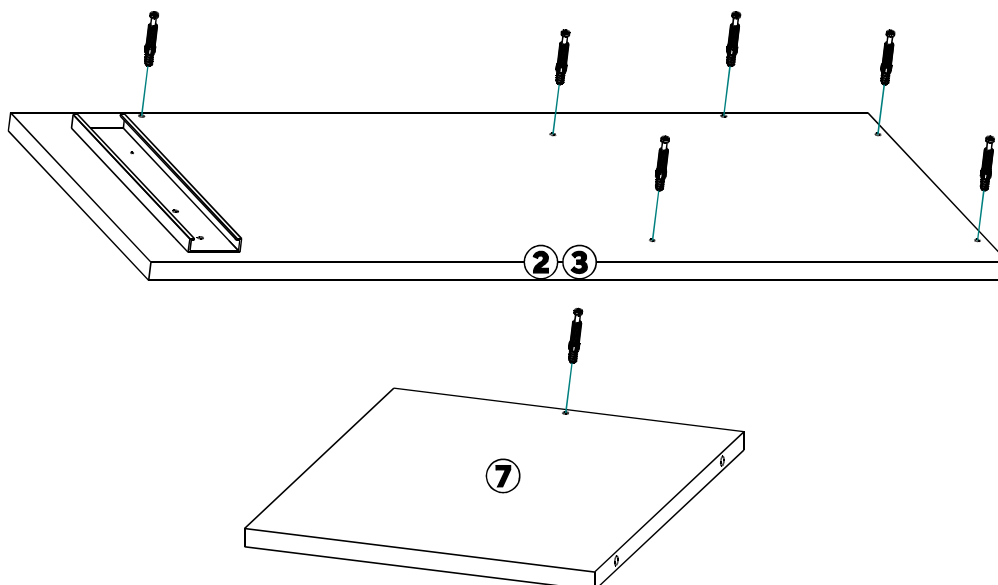
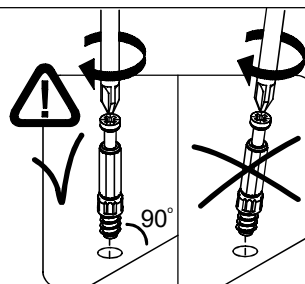
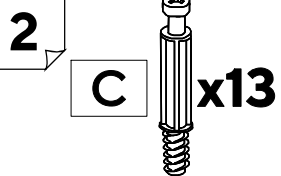
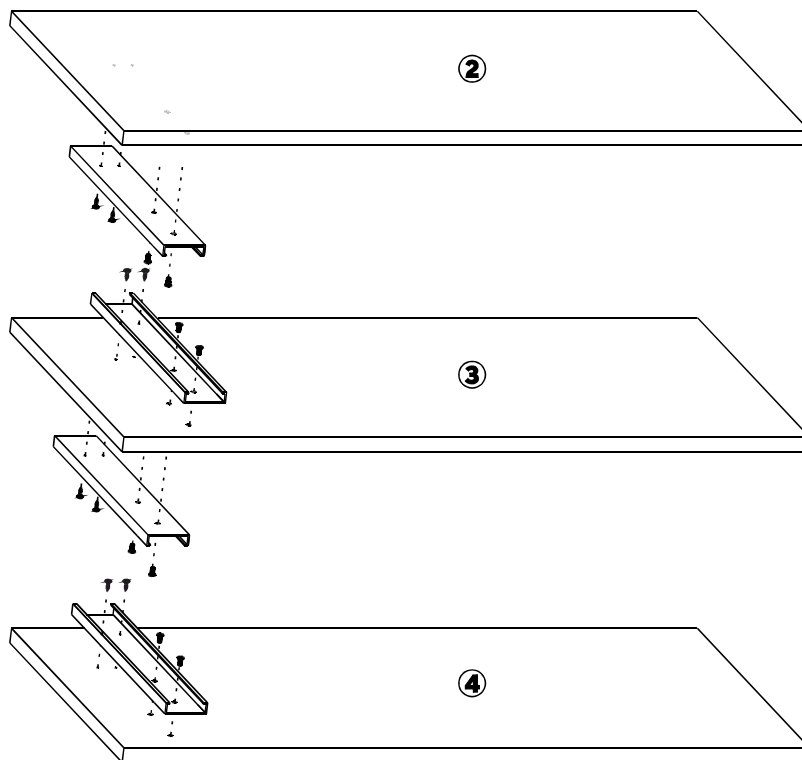
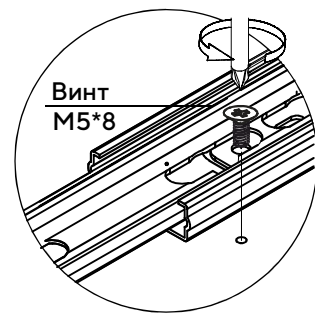
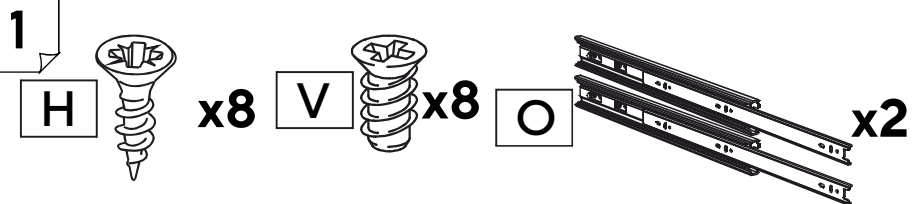
## К сведению покупателя:

- Все виды деталей изображены схематично и могут отличаться от оригиналов.
- Производитель оставляет за собой право вносить изменения в конструктивные элементы мебели на основе внедрения передовых технологий, улучшающих качество выпускаемой продукции.


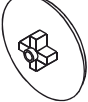


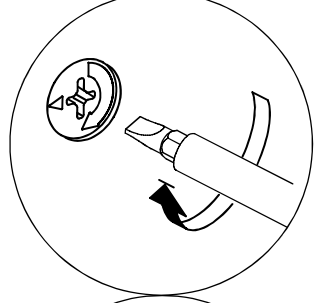
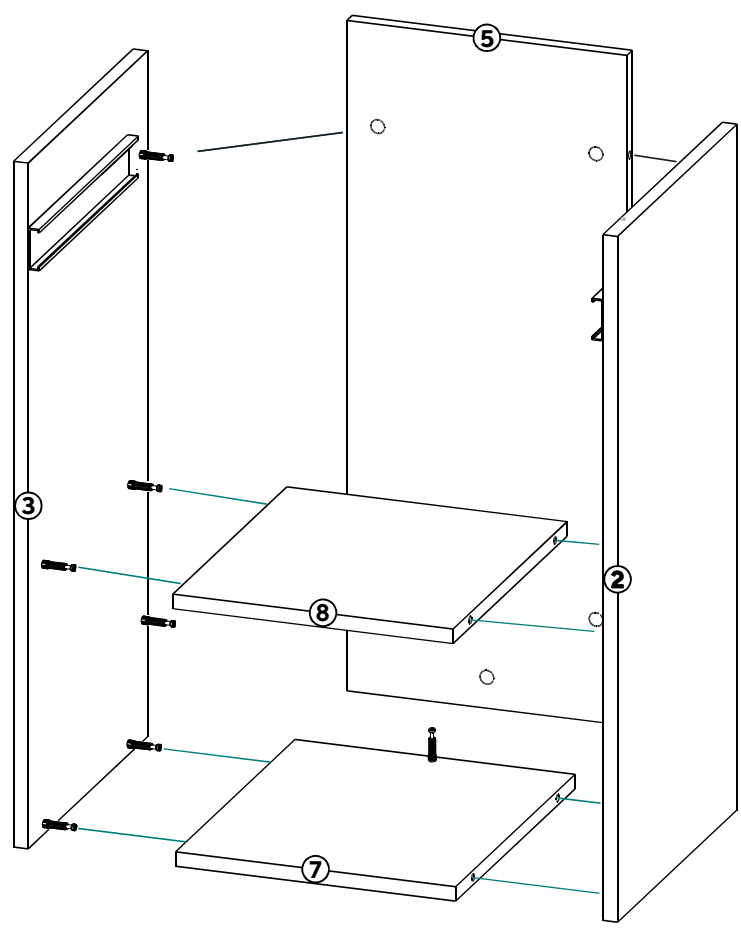
**В процессе сборки Вам понадобится:**





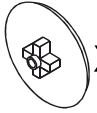


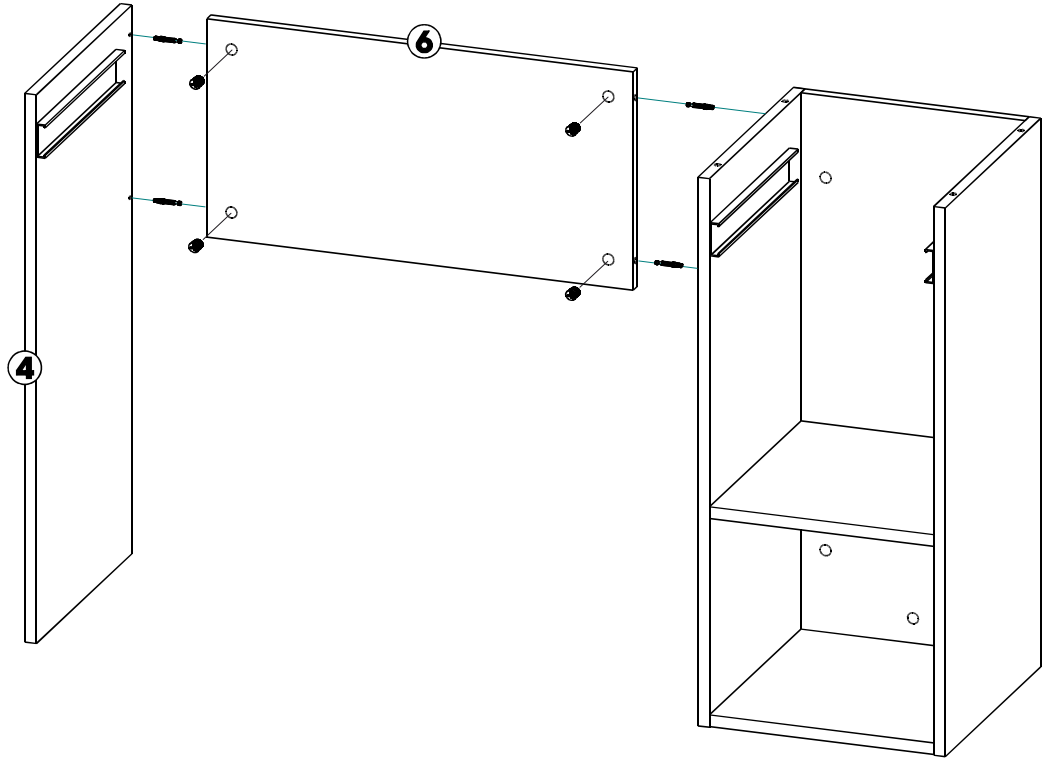
3

- D**  x13
- E**  x13



4

- C**  x4
- D**  x4
- E**  x4



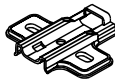
5

U

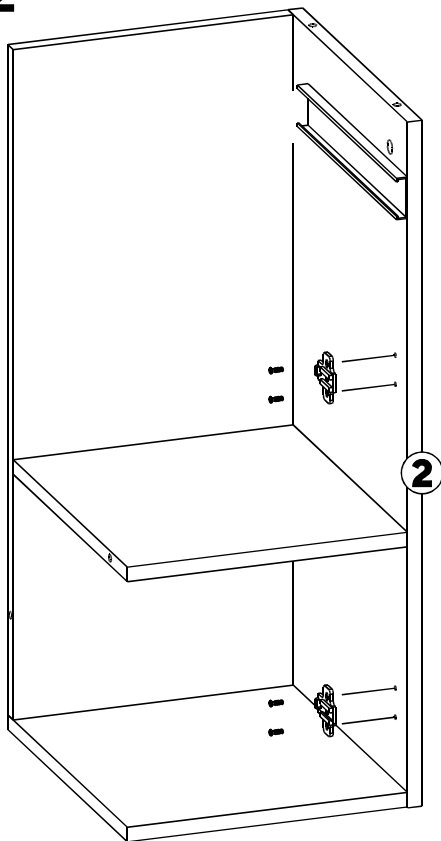


x4

N



x2

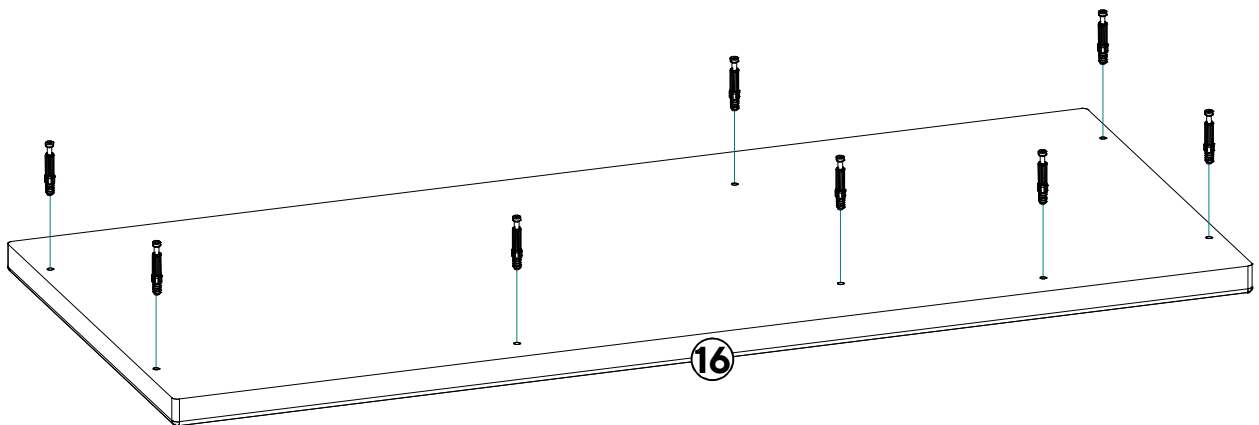


6

C



x8

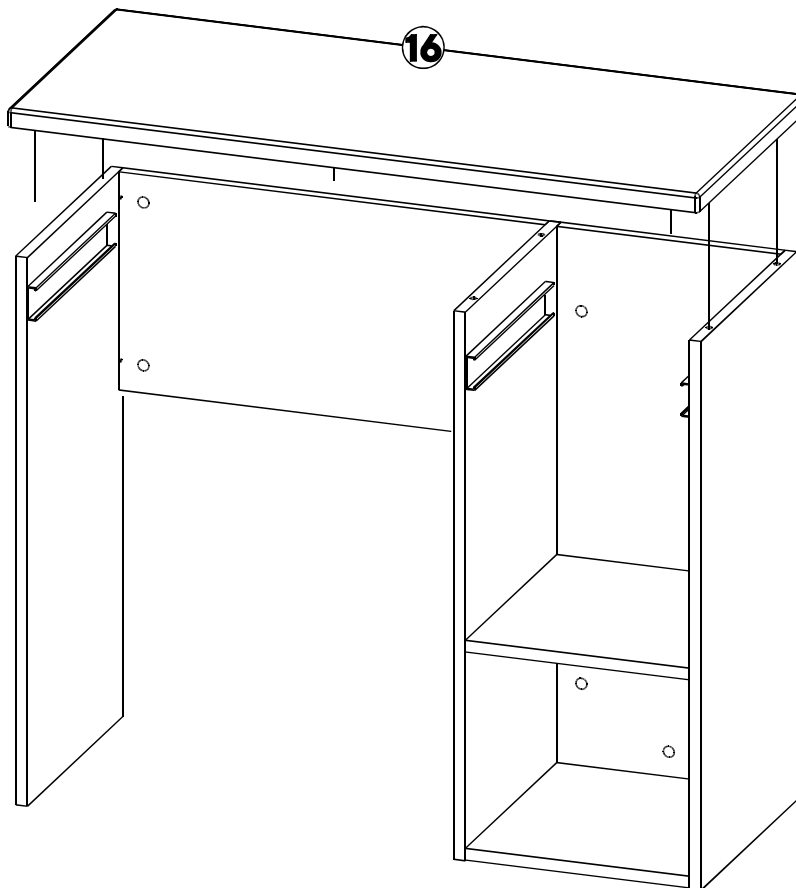


7

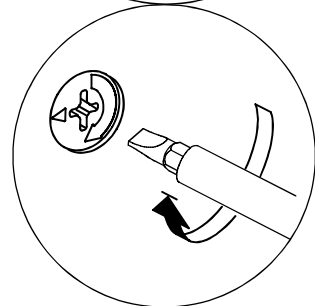
D x8



E x8



Головка  
минификса



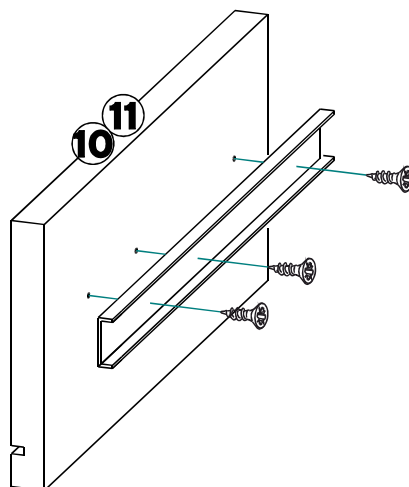
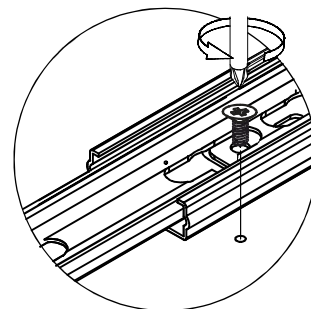
Заглушка  
минификса

8

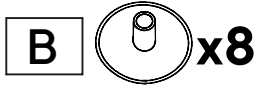
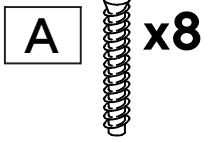
H x12



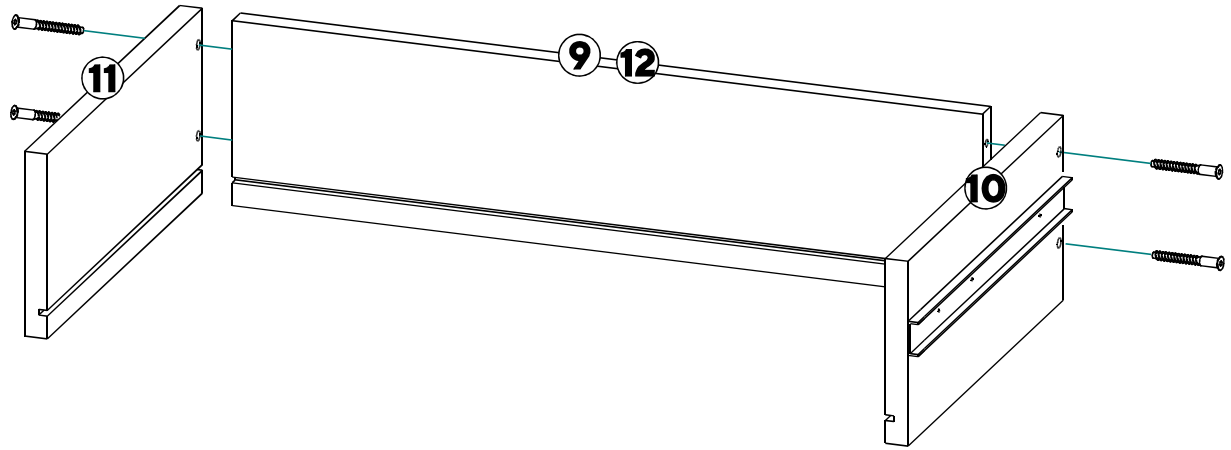
x4



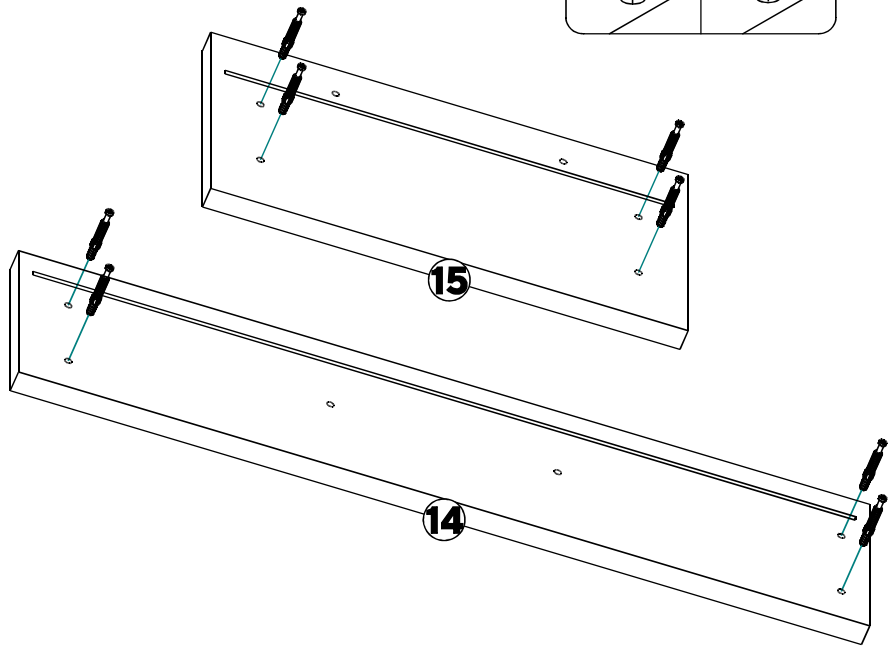
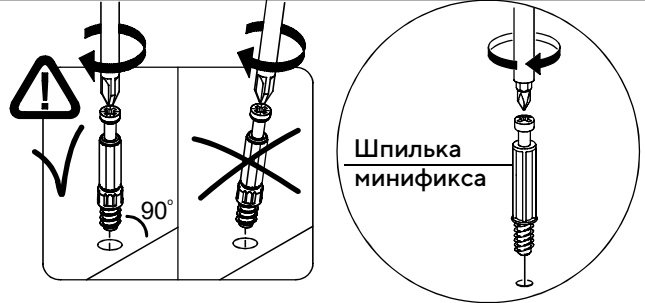
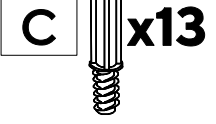
9



x2



10



11

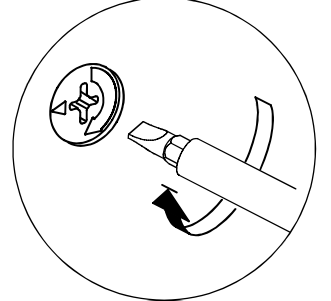
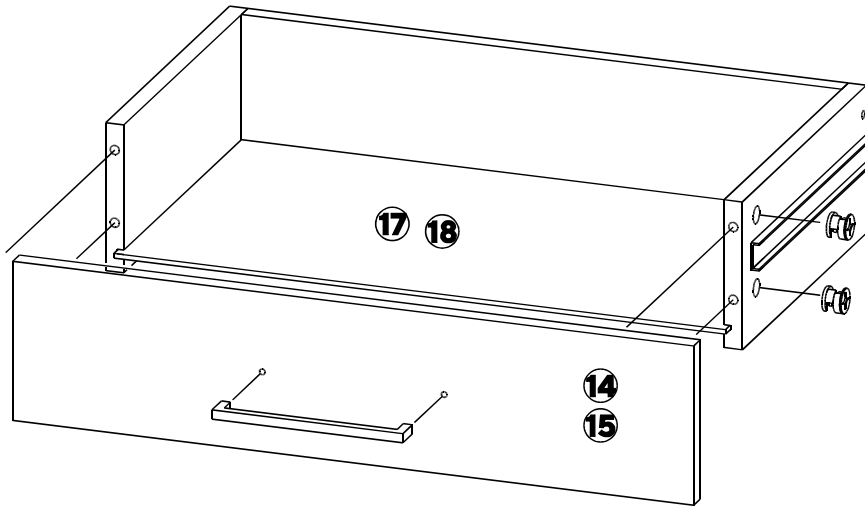
D x8 E x8

x2

Q x1

R x1

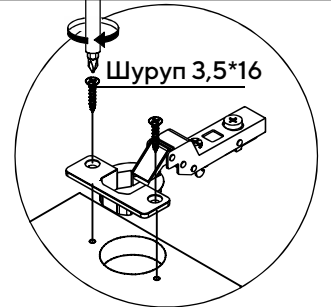
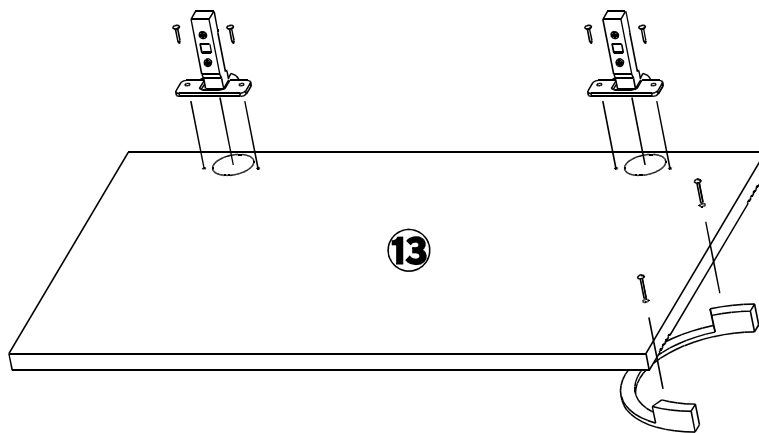
T x4



12

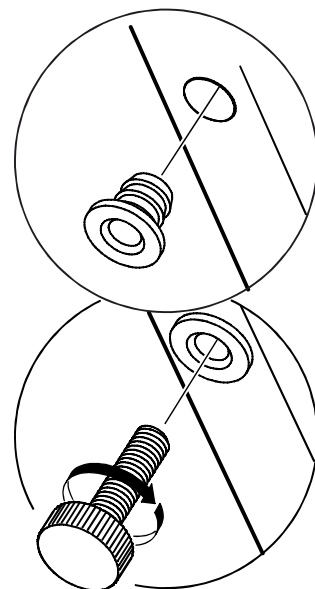
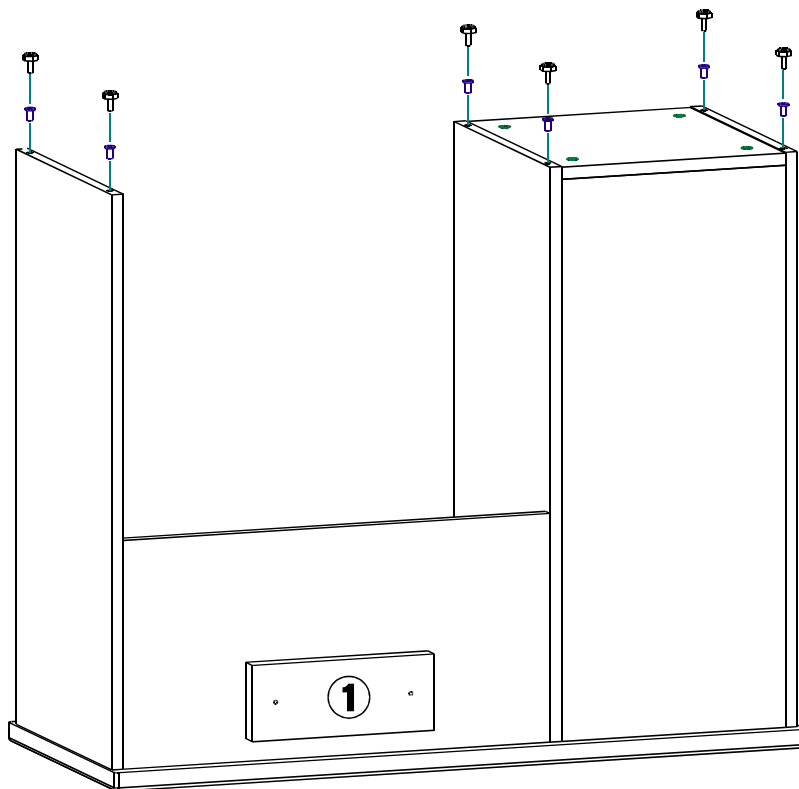
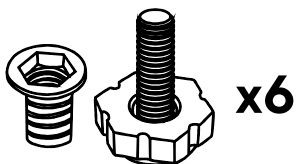
T x2

H x4

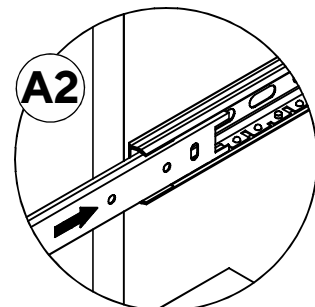
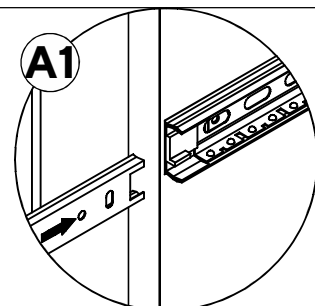
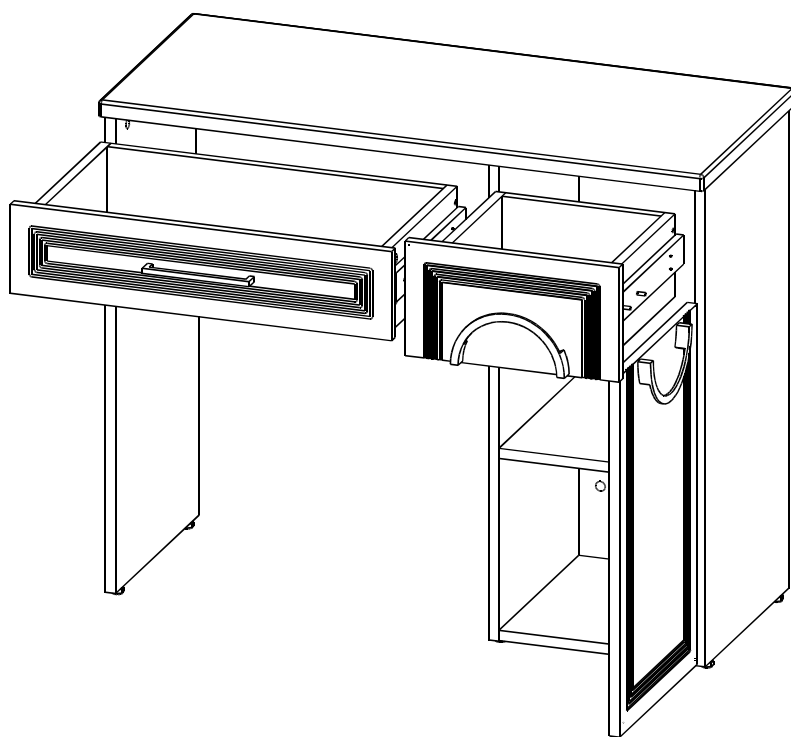


13

L



14



Видео по установке  
телескопических направляющих

