

Рекомендации по эксплуатации

1. Мебель рекомендуется эксплуатировать в проветриваемом, сухом помещении с температурой воздуха не ниже 10С и относительной влажностью не более 70%.
2. Мебель, транспортируемую в условиях минусовой температуры, при установке в помещении следует немедленно протереть сухой мягкой тканью как снаружи, так и внутри.
3. Мебель должна быть защищена от прямого попадания солнечных лучей, не должна размещаться вблизи отопительных приборов, сырых и холодных стен. Поверхность деталей мебели оберегать от попадания влаги, щелочей, ацетона, спирта и кислот, а также от механических повреждений. На поверхность мебели не следует ставить горячие предметы. При случайном попадании жидкости мебель немедленно протереть мягкой тканью. Удалять пыль с поверхности, облицованной специальными пленками, следует сухой мягкой тканью.
4. Зеркала и стекла рекомендуется чистить любыми средствами, предназначенными для этих целей.
5. В мебели, имеющей крепление болтами, винтами, шурупами, при ослаблении соединений, необходимо периодически подтягивать все крепёжные элементы.
6. От новой мебели может исходить естественный запах материалов, из которых она изготовлена. Запах может сохраняться в течении 3-4 недель с момента сборки. Для снижения интенсивности запаха рекомендуется протирать поверхности тканью, смоченной мягким моющим средством, вытирать чистой сухой тканью и проветривать помещение. Данные действия необходимо повторять 3 раза в день.

При правильной эксплуатации изделия срок службы составляет 10 лет.

Внимание!

В случае обнаружения производственных дефектов обратитесь к продавцу с гарантийным талоном, заполненным по месту приобретения изделия. Гарантийный талон выписывается отдельным документом и заполняется продавцом на момент продажи изделия.

К сведению покупателя

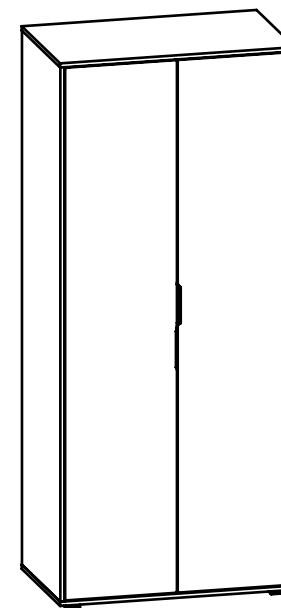
Предприятие оставляет за собой право вносить изменения в конструктивные элементы мебели на основе внедрения передовых технологий, улучшающих качество выпускаемой продукции.



Россия
ООО "Мебельная фабрика "КОМПАСС"
г. Севастополь, пр. Генерала Острякова, 15А



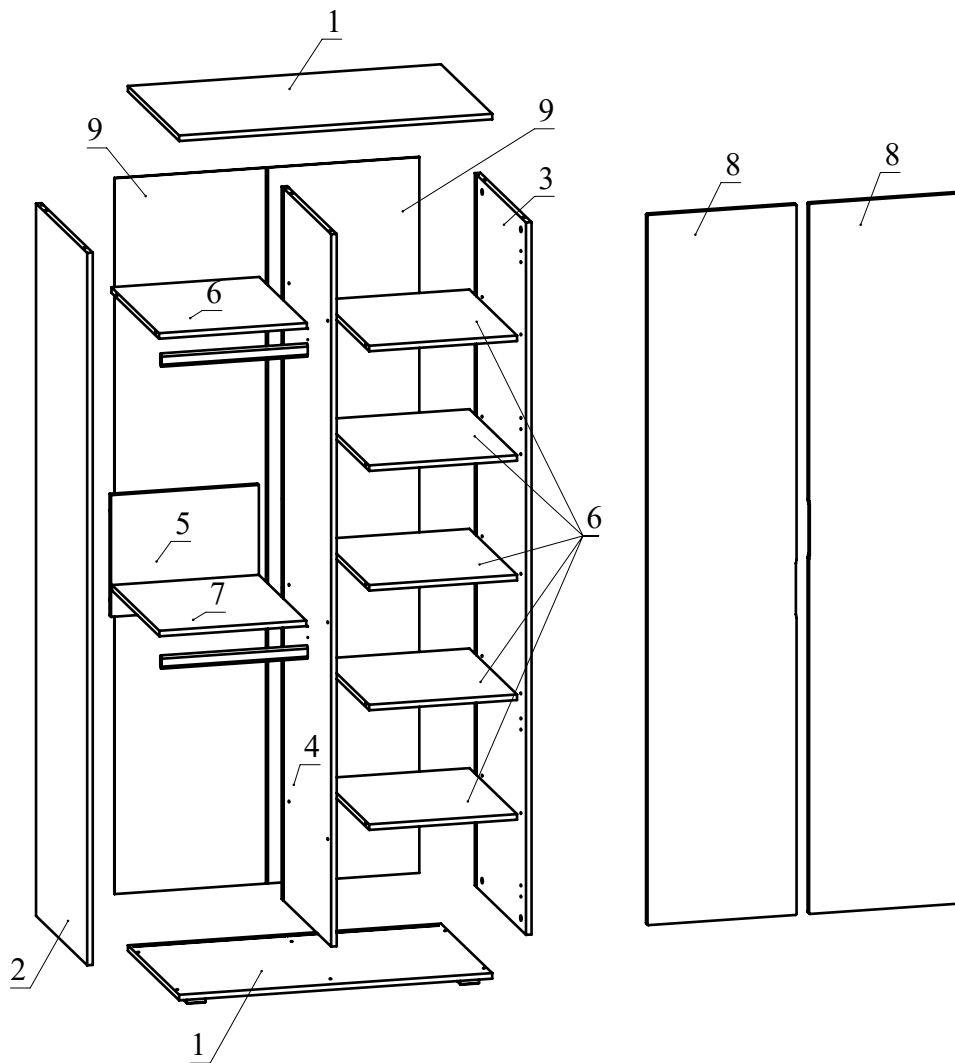
ИНСТРУКЦИЯ ПО СБОРКЕ И ЭКСПЛУАТАЦИИ



Мебель бытовая "Оптима" Шкаф для одежды ОП-01

Габаритные размеры в мм,
900x550x2100
(длина; ширина; высота)

ГОСТ 19917-2014
ГОСТ 16371-2014



Рекомендованный порядок сборки

1. Вкрутите шпильки минификсов в детали 1, 2, 3, 4 (Рис. 1).
2. Вставьте головки минификсов в детали 2, 3, 4, 5, 6 (Рис. 2).
3. При помощи шурупов 3,5x16 закрепите петли вложенные на детали 8 (Рис. 3).
4. С помощью шурупов 3,5x12 закрепите ручки на деталях 8 (Рис. 3).
5. Прикрутите при помощи шурупов 3,5x16 опоры к детали 1 (Рис. 4).
6. Установите детали 6 между деталями 3 и 4 и затяните конфирматным ключом головки минификсов по часовой стрелке до упора (Рис. 5).
7. Соедините детали согласно схеме, затягивая головки минификсов конфирматным ключом (Рис. 6).
8. В пазы деталей 2, 3, 4 вставьте задние стенки 9 из ДВП. Установите деталь 1 на детали 2, 3, 4 и затяните головки минификсов (Рис. 7).
9. В зависимости от варианта сборки шкафа (Рис. 8) при помощи шурупов 3,5x16 прикрутите держатели для трубы (Рис. 9). В держатели для трубы установите трубу овальную.
10. В зависимости от расположения детали 7 установите полкодержатели (Рис. 10).
11. Установите детали 8, закрепив при помощи евровинтов ответные планки петель на деталях 2, 3 (Рис. 11).
12. Отрегулируйте двери с помощью регулировочных винтов (Рис. 12).
13. Вставьте заглушки минификсов и конфирматов.

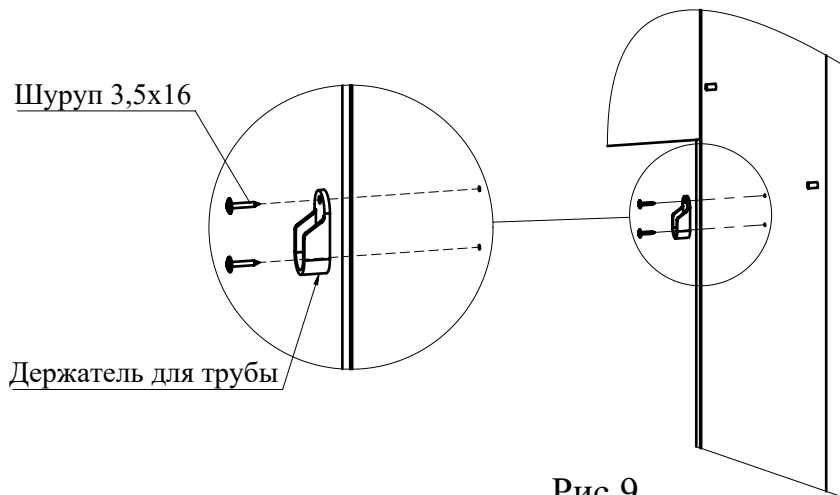


Рис.9

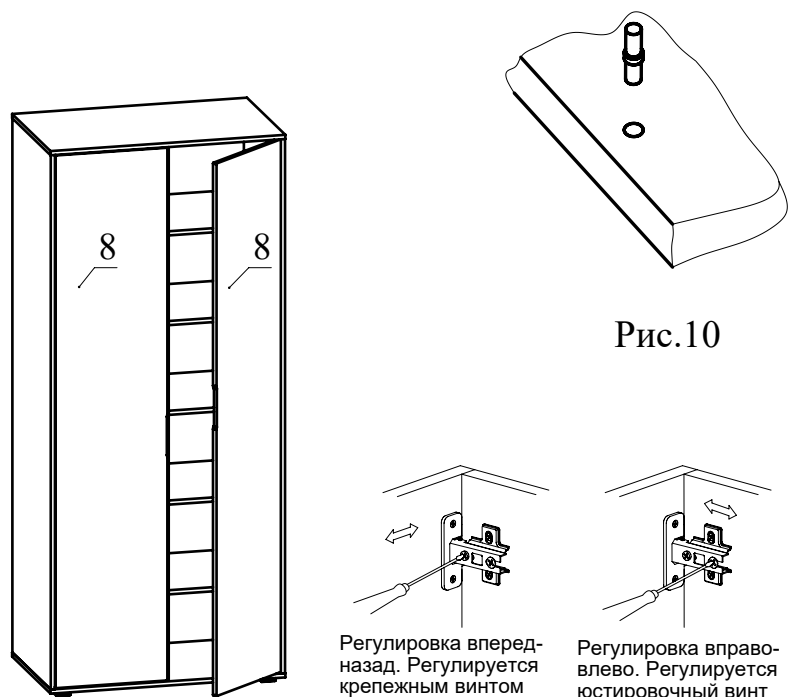


Рис.10

Рис.11



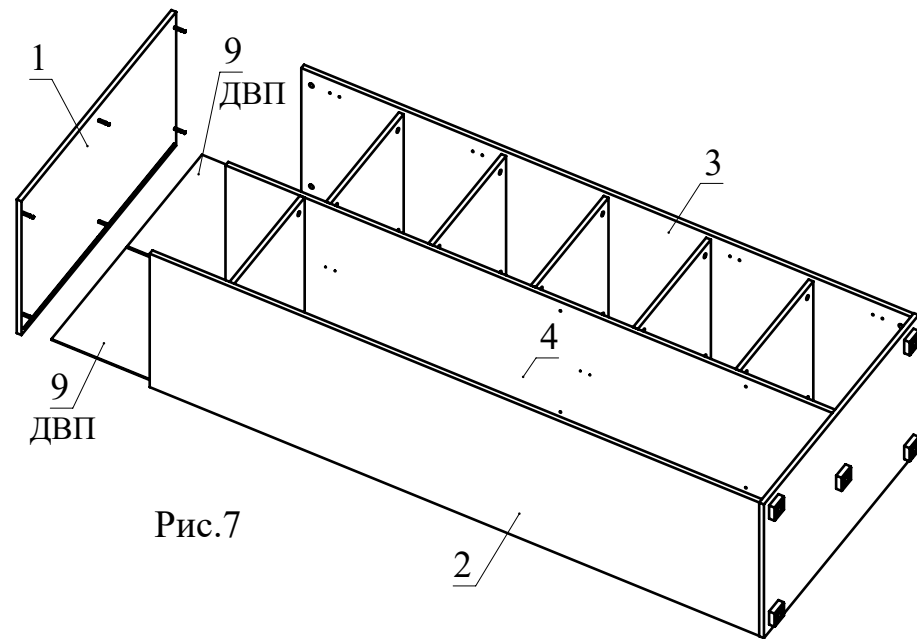
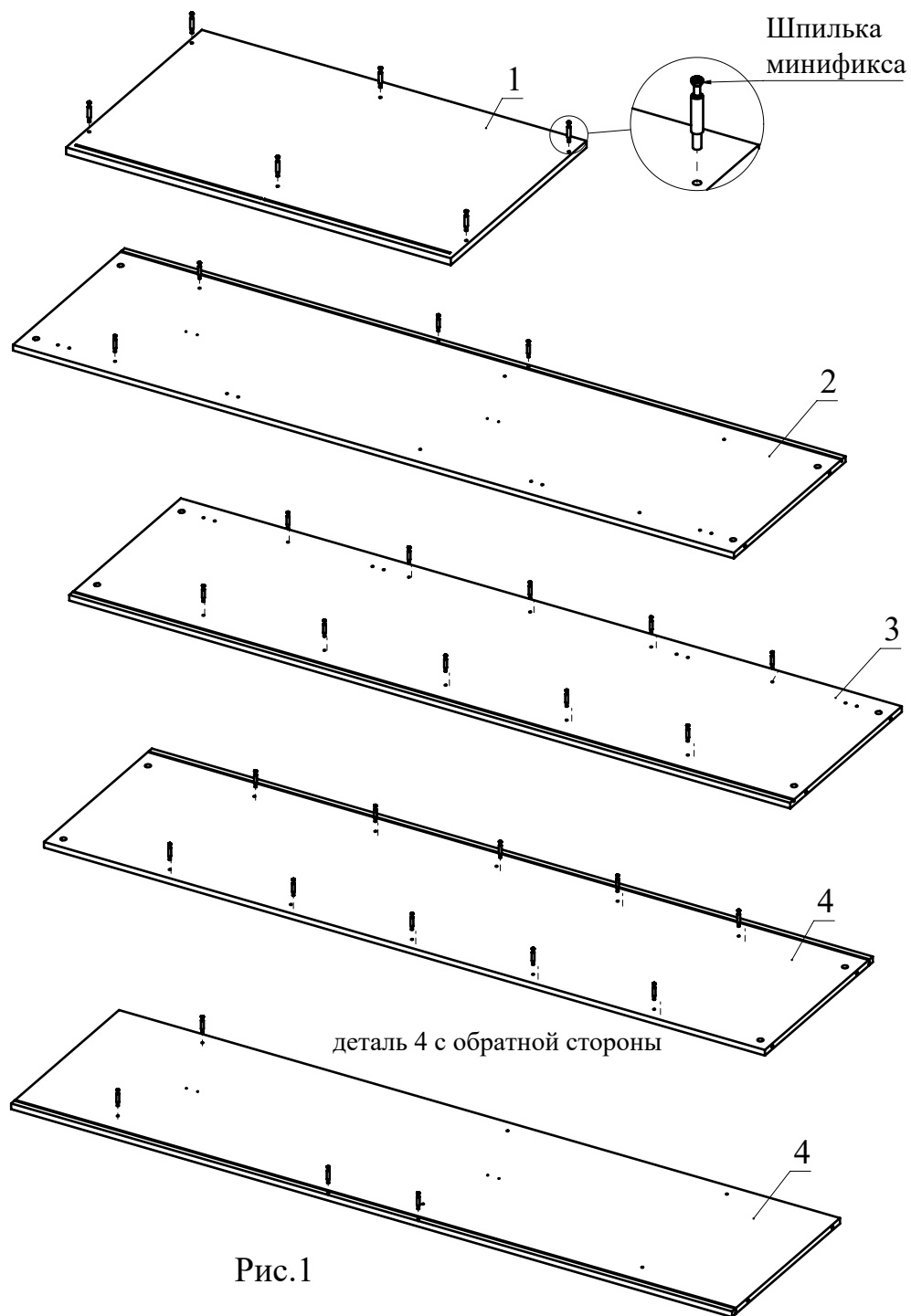
Рис.12

Ведомость деталей

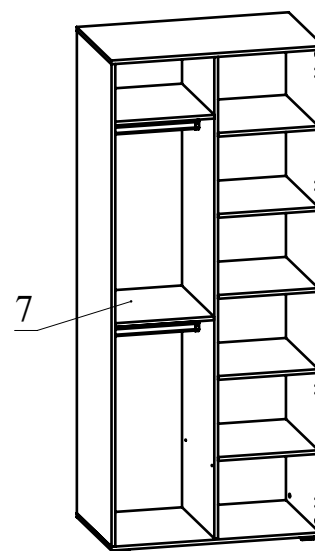
№	Ширина	Длина	Кол.
1	550	900	2
2	549	2048	1
3	549	2048	1
4	531	2048	1
5	350	425	1
6	511	425	6
7	422	508	1
8	428	2042	2
9	435	2058	2

Ведомость комплектующих

№	Рис.	Наименование	Кол.
1		Опора регулируемая N6	5
2		Шуруп 3,5x16	56
3		Ручка профильная	2
4		Шпилька минификса	40
5		Головка минификса	40
6		Заглушка минификса	40
7		Держатель трубы	4
8		Петля вложенная с газ. амортизатором	8
9		Евровинт для петли	16
10		Шуруп 3x12	4
11		Труба для плечиков овальная	2
12		Заглушка-пробка d5	8
13		Полкодержатель 5/5	4
14		Ключ конфирматный	1



Варианты сборки шкафа с разным расположением съемной полки 7* и овальных труб.



2 трубы и полка 7 посередине

Неиспользуемые
отверстия закрыть
заглушкой-пробкой
5 мм



1 труба и полка 7 внизу

Рис.8

*Полка 7 съемная и устанавливается по желанию.

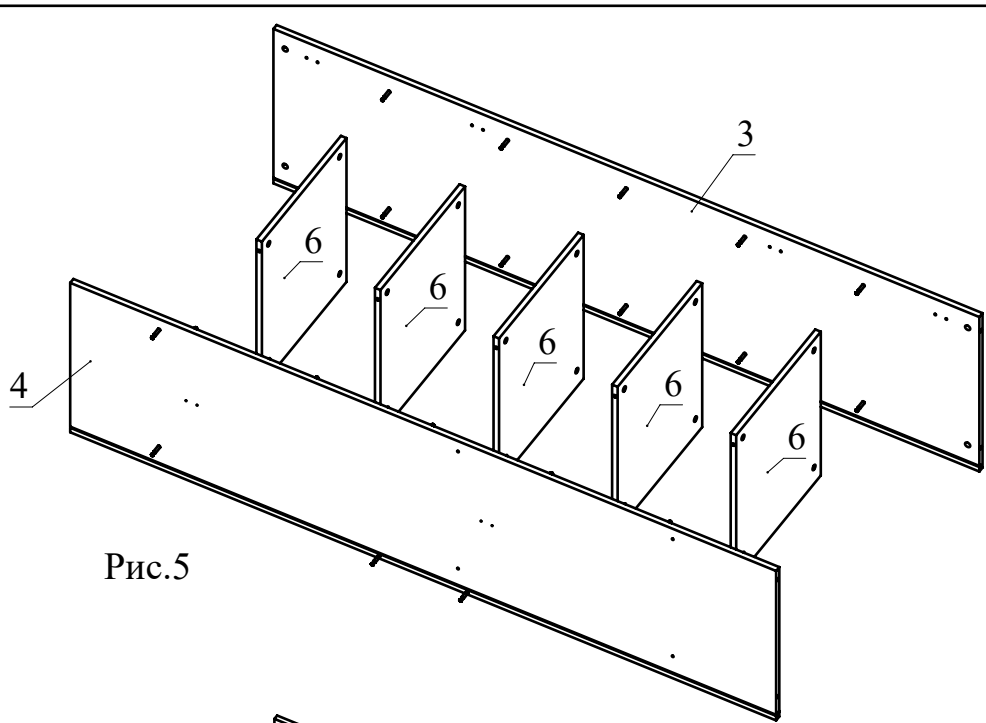


Рис.5

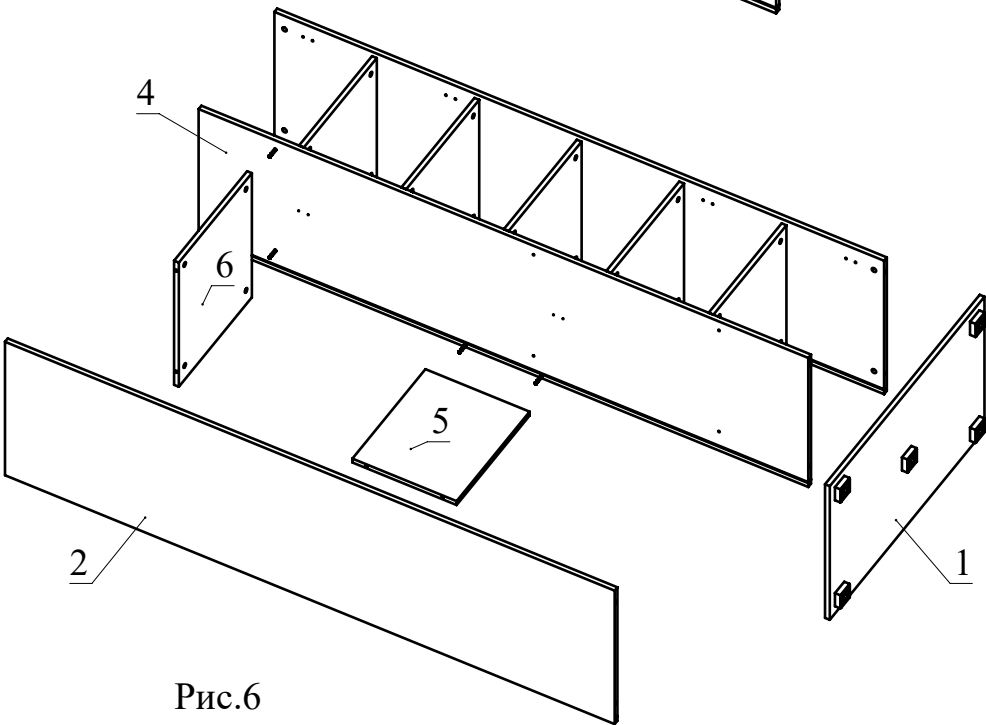
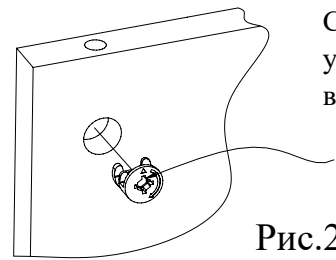
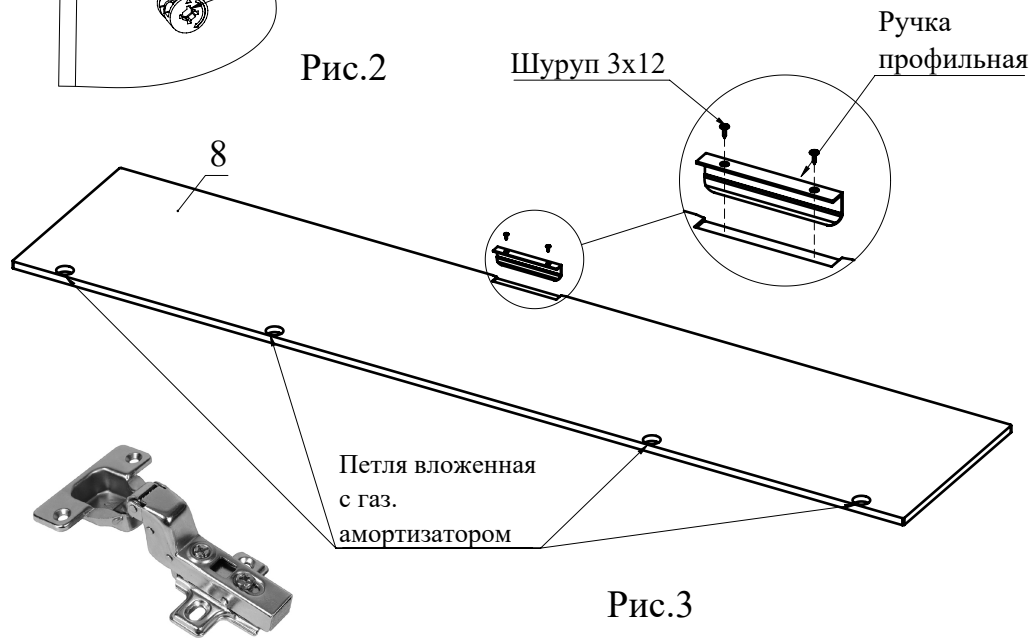


Рис.6



Стрелочка должна указывать на отверстие в торце детали

Рис.2



Шуруп 3x12

Ручка профильная

Петля вложенная с газ. амортизатором

Рис.3

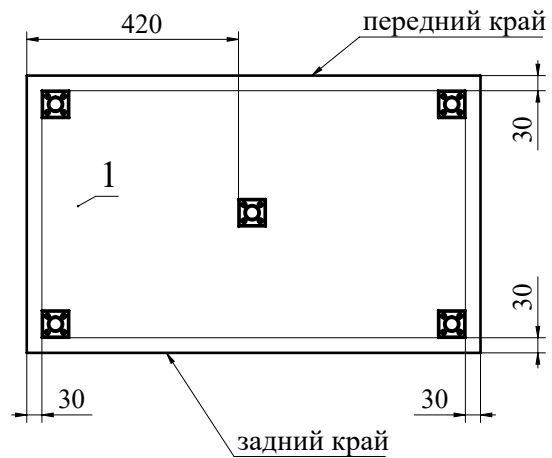


Рис.4