

Рекомендации по эксплуатации

1. Мебель рекомендуется эксплуатировать в проветриваемом, сухом помещении с температурой воздуха не ниже 10С и относительной влажностью не более 70%.
2. Мебель, транспортируемую в условиях минусовой температуры, при установке в помещении следует немедленно протереть сухой мягкой тканью как снаружи, так и внутри.
3. Мебель должна быть защищена от прямого попадания солнечных лучей, не должна размещаться вблизи отопительных приборов, сырых и холодных стен. Поверхность деталей мебели оберегать от попадания влаги, щелочей, ацетона, спирта и кислот, а также от механических повреждений. На поверхность мебели не следует ставить горячие предметы. При случайном попадании жидкости мебель немедленно протереть мягкой тканью. Удалять пыль с поверхности, облицованной специальными пленками, следует сухой мягкой тканью.
4. Зеркала и стекла рекомендуется чистить любыми средствами, предназначенными для этих целей.
5. В мебели, имеющей крепление болтами, винтами, шурупами, при ослаблении соединений, необходимо периодически подтягивать все крепёжные элементы.
6. От новой мебели может исходить естественный запах материалов, из которых она изготовлена. Запах может сохраняться в течении 3-4 недель с момента сборки. Для снижения интенсивности запаха рекомендуется протирать поверхности тканью, смоченной мягким моющим средством, вытирать чистой сухой тканью и проветривать помещение. Данные действия необходимо повторять 3 раза в день.

При правильной эксплуатации изделия срок службы составляет 10 лет.

Внимание!

В случае обнаружения производственных дефектов обратитесь к продавцу с гарантийным талоном, заполненным по месту приобретения изделия. Гарантийный талон выписывается отдельным документом и заполняется продавцом на момент продажи изделия.

К сведению покупателя

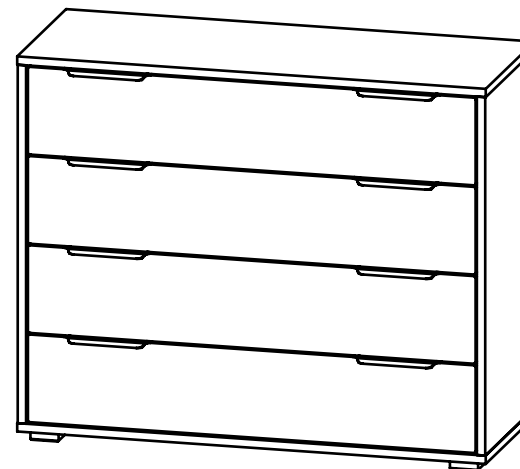
Предприятие оставляет за собой право вносить изменения в конструктивные элементы мебели на основе внедрения передовых технологий, улучшающих качество выпускаемой продукции.



Россия
ООО "Мебельная фабрика "КОМПАСС"
г. Севастополь, пр. Генерала Острякова, 15А



ИНСТРУКЦИЯ ПО СБОРКЕ И ЭКСПЛУАТАЦИИ



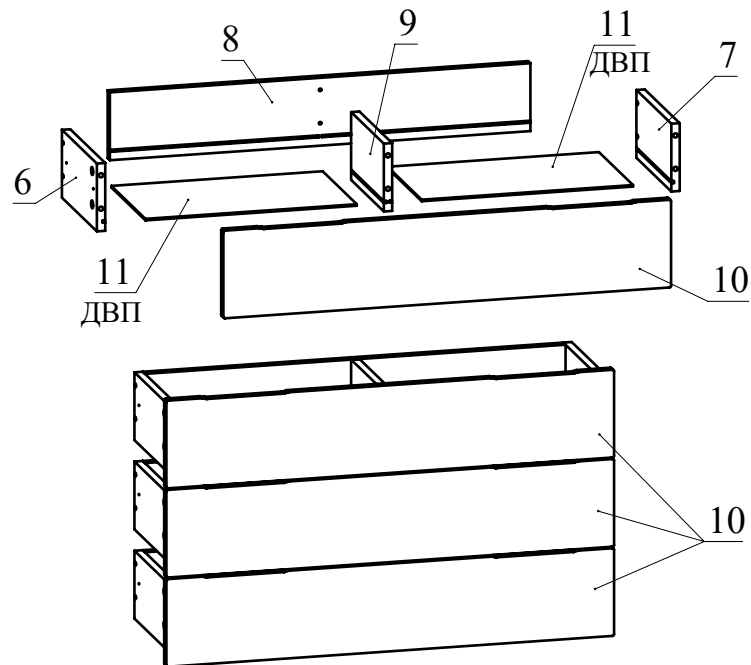
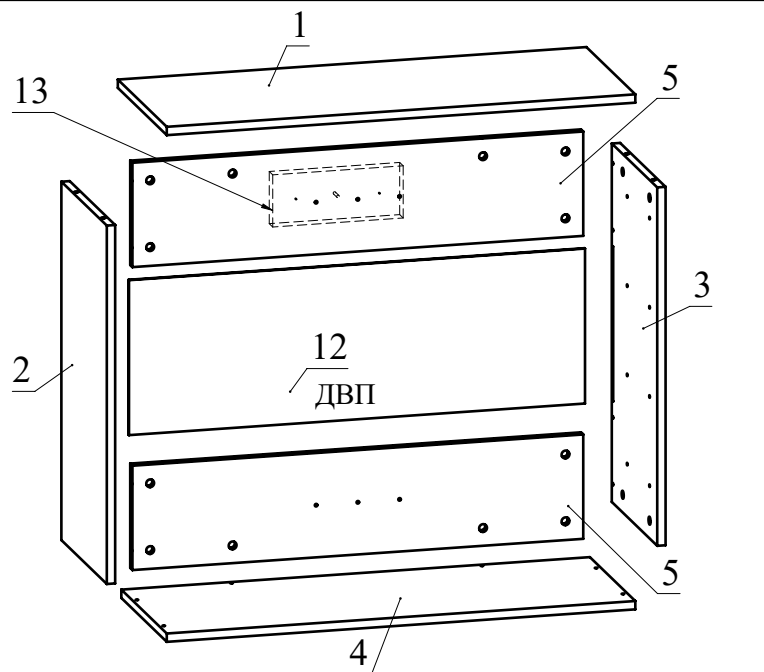
Мебель бытовая "Оптима"

Комод ОП-04

Габаритные размеры в мм,
898x350x739

(длина; ширина; высота)

ГОСТ 19917-2014
ГОСТ 16371-2014



Рекомендованный порядок сборки.

1. Вкрутите шпильки минификсов в детали 1, 2, 3, 4, 8, 10 (Рис. 1).
2. Вставьте головки минификсов в детали 2, 3, 5, 6, 7, 9 (Рис. 2).
3. С помощью шурупов 3,5x16 закрепите ручки на деталях 10 (Рис. 3).
4. Отсоедините от основания телескопических направляющих внутренние планки, отогнув пластиковый рычажок фиксатора (Рис. 4). Основания телескопических направляющих закрепите на деталях 2, 3 винтами М5x8 (Рис. 5). !!! Приложите телескопическую часть отверстиями к отверстиям на боковине так, чтобы они были отцентрованы относительно друг друга. Вкрутите винты М5x8 с помощью шуруповерта, приложив немного усилий. **Внимание:** винт М5x8 должен заходить с натягом для максимально плотной фиксации телескопических направляющих.
5. Соберите сборку согласно схемы, затягивая головки минификсов конфирматным ключом по часовой стрелке до упора (Рис. 6).
6. К полученной сборке присоедините деталь 4. Затяните головки минификсов (Рис. 7). На детали 2, 3, 5 установите деталь 1 и затяните головки минификсов.
7. Прикрутите при помощи шурупов 3,5x16 опоры к детали 4 (Рис. 8).
8. Соберите ящик. Для этого соедините детали 6, 7 с деталью 8 при помощи конфирматов. Установите деталь 9 на деталь 8 и затяните головки минификсов. Вставьте дно ящика 11 из ДВП (2шт.) в пазы деталей 6, 7, 8, 9. Соедините фасад ящика 10 с полученной конструкцией и затяните головки минификсов (Рис. 9). Закрепите внутренние планки направляющих на деталях 6 и 7 шурупами 3,5x16 (Рис. 10). При необходимости регулировки ящика выкрутите шурупы из круглых отверстий и перекрутите в овальные (продольные и вертикальные регулировочные отверстия). Не затягивая до конца шурупы, сместите ответную планку вверх-вниз. Затяните шурупы до конца.
9. Установите ящики в корпус комода.
10. Вставьте заглушки минификсов и конфирматов.

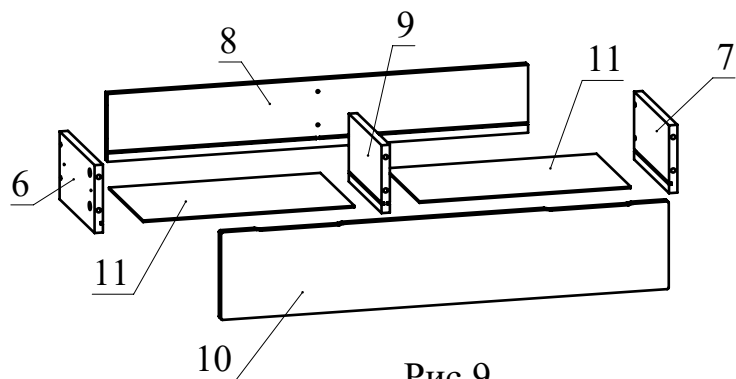


Рис.9



Монтаж
телескопических
направляющих —
видео

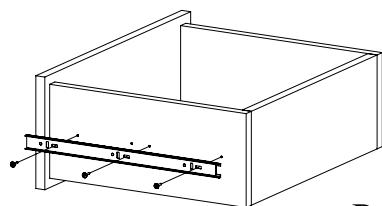


Рис.10

Отверстия в детали 5
для крепления комода
к планке 13

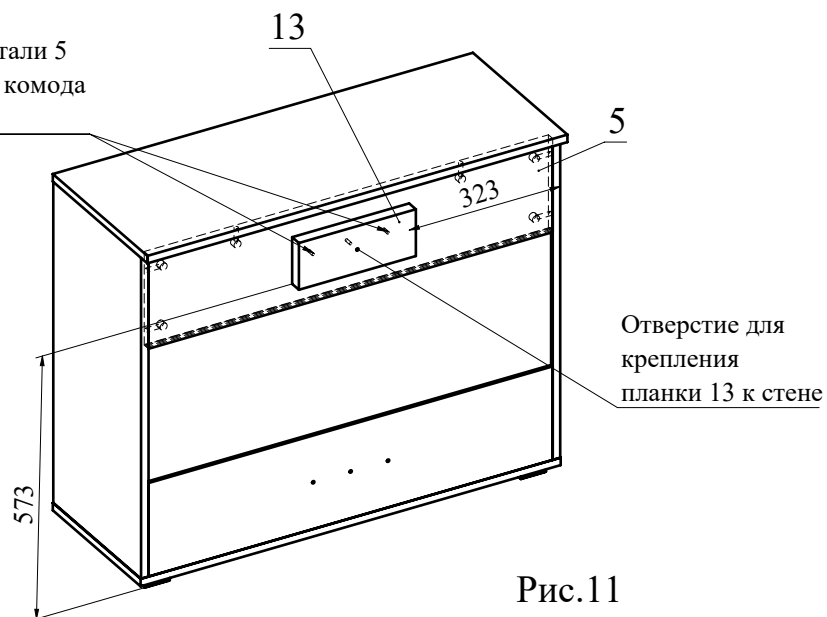
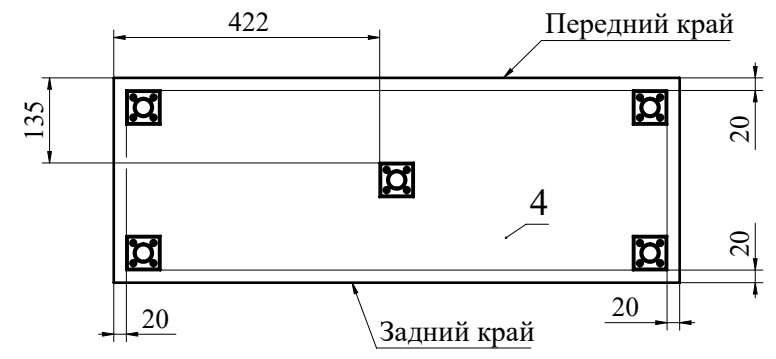
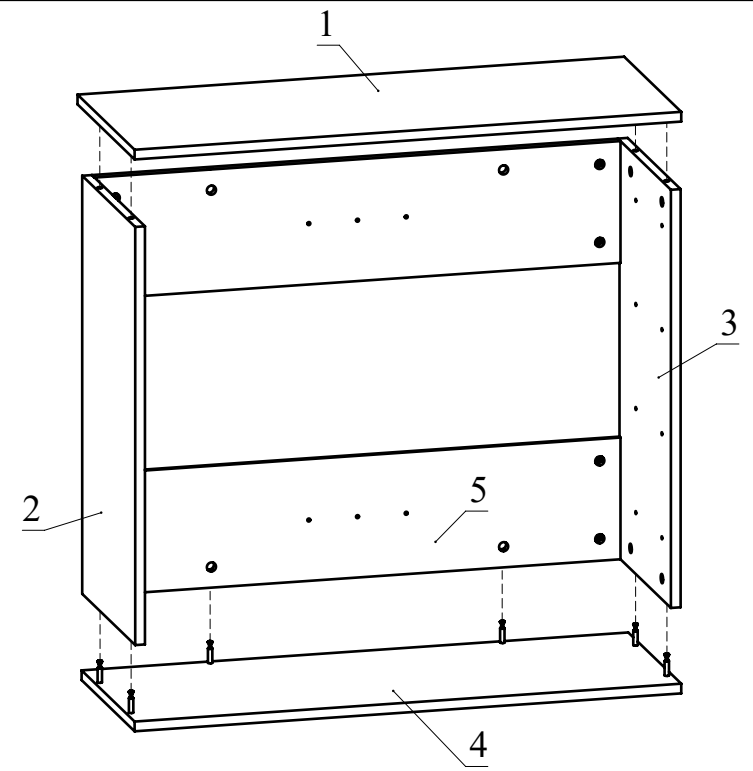
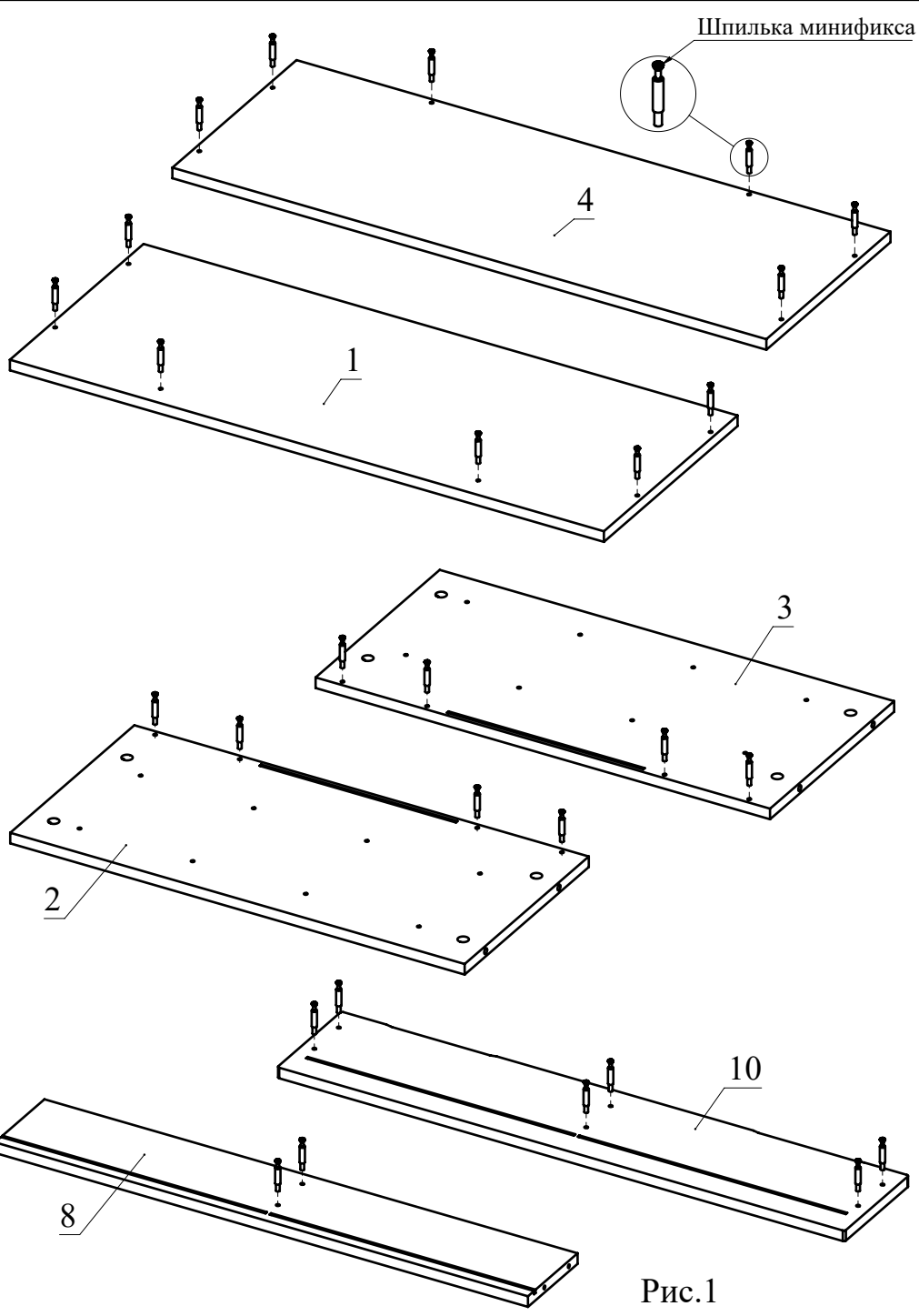


Рис.11

Ведомость деталей			
№	Ширина	Длина	Кол.
1	350	898	1
2	325	687	1
3	325	687	1
4	325	898	1
5	200	864	2
6	130	250	4
7	130	250	4
8	130	806	4
9	130	234	4
10	168	858	4
11	244	405	8
12	297	874	1
13	100	250	1

Ведомость комплектующих			
№	Рис.	Наименование	Кол.
1		Шпилька минификса	52
2		Головка минификса	52
3		Заглушка минификса	52
4		Конфирмат 7x50	16
5		Заглушка конфирматная	16
6		Телескопические направляющие 250мм, комплект	4
7		Шуруп 3,5x16	52
8		Винт М5x8	16
9		Ручка профильная	8
10		Шуруп 4x30	2
11		Шуруп 4x70	1
12		Дюбель п/п 8x60	1
13		Опора регулируемая N6	5
14		Ключ конфирматный	1



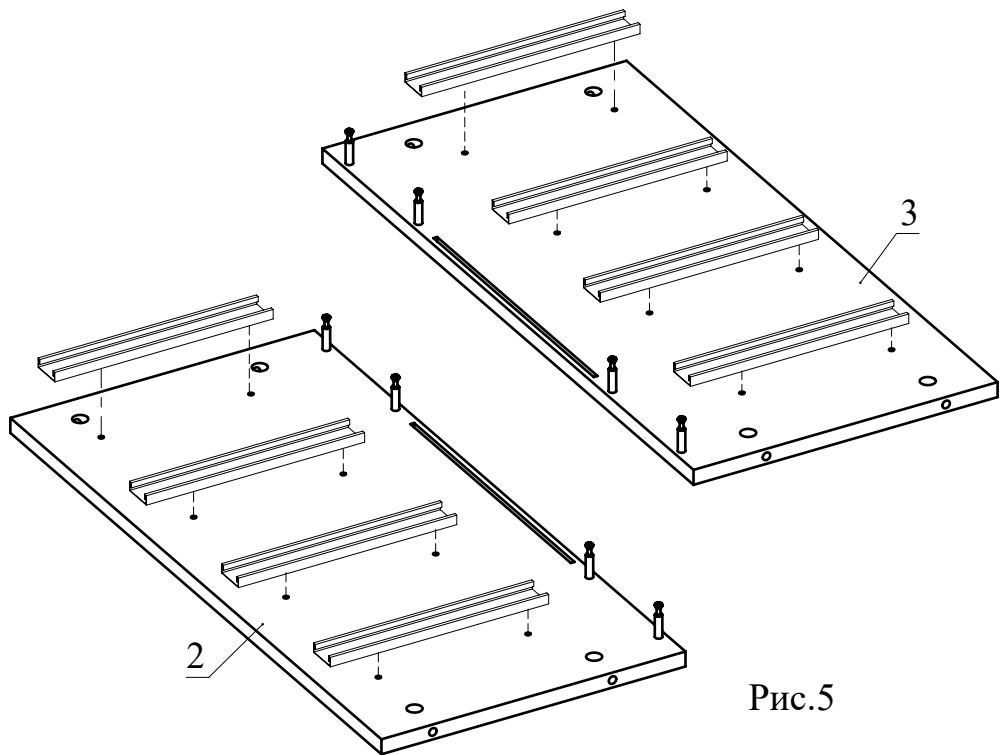


Рис.5

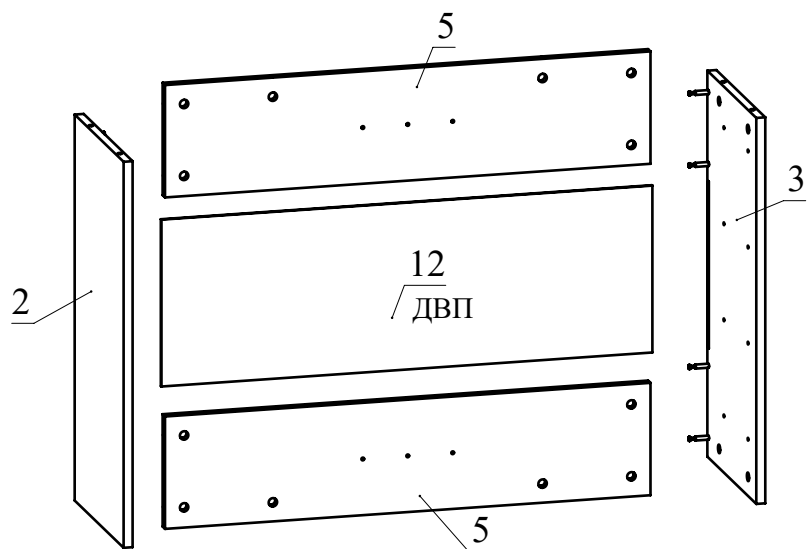
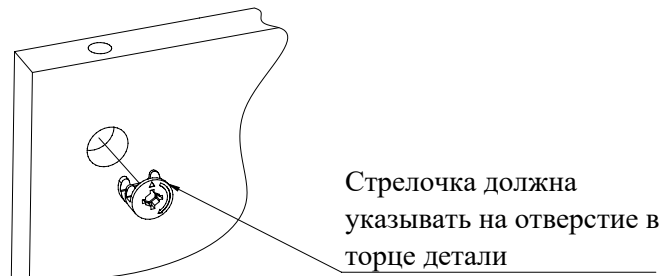


Рис.6



Стрелочка должна указывать на отверстие в торце детали

Рис.2

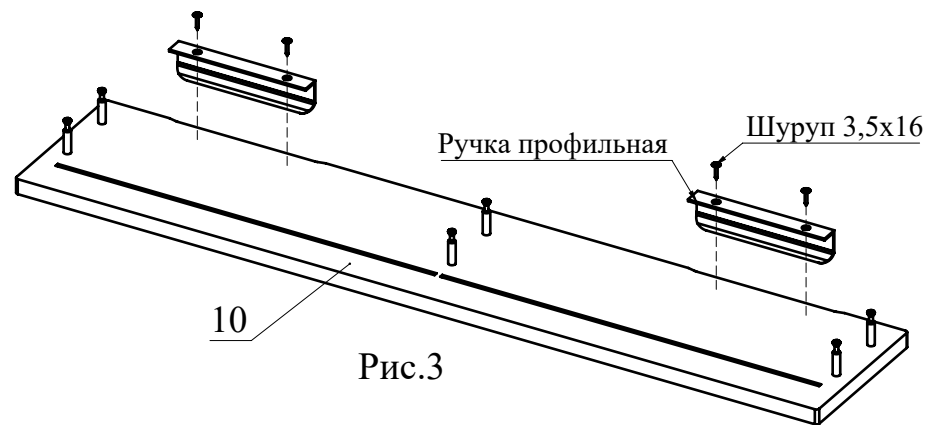
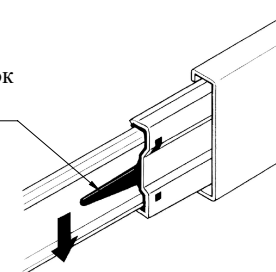


Рис.3

разобрать направляющую:

Надавить на рычажок и удерживать



затем вытянуть

Рис.4