

Рекомендации по эксплуатации

1. Мебель рекомендуется эксплуатировать в проветриваемом, сухом помещении с температурой воздуха не ниже 10С и относительной влажностью не более 70%.
2. Мебель, транспортируемую в условиях минусовой температуры, при установке в помещении следует немедленно протереть сухой мягкой тканью как снаружи, так и внутри.
3. Мебель должна быть защищена от прямого попадания солнечных лучей, не должна размещаться вблизи отопительных приборов, сырых и холодных стен. Поверхность деталей мебели оберегать от попадания влаги, щелочей, ацетона, спирта и кислот, а также от механических повреждений. На поверхность мебели не следует ставить горячие предметы. При случайном попадании жидкости мебель немедленно протереть мягкой тканью. Удалять пыль с поверхности, облицованной специальными пленками, следует сухой мягкой тканью.
4. Зеркала и стекла рекомендуется чистить любыми средствами, предназначенными для этих целей.
5. В мебели, имеющей крепление болтами, винтами, шурупами, при ослаблении соединений, необходимо периодически подтягивать все крепёжные элементы.
6. От новой мебели может исходить естественный запах материалов, из которых она изготовлена. Запах может сохраняться в течении 3-4 недель с момента сборки. Для снижения интенсивности запаха рекомендуется протирать поверхности тканью, смоченной мягким моющим средством, вытирать чистой сухой тканью и проветривать помещение. Данные действия необходимо повторять 3 раза в день.

При правильной эксплуатации изделия срок службы составляет 10 лет.

Внимание!

В случае обнаружения производственных дефектов обратитесь к продавцу с гарантийным талоном, заполненным по месту приобретения изделия. Гарантийный талон выписывается отдельным документом и заполняется продавцом на момент продажи изделия.

К сведению покупателя

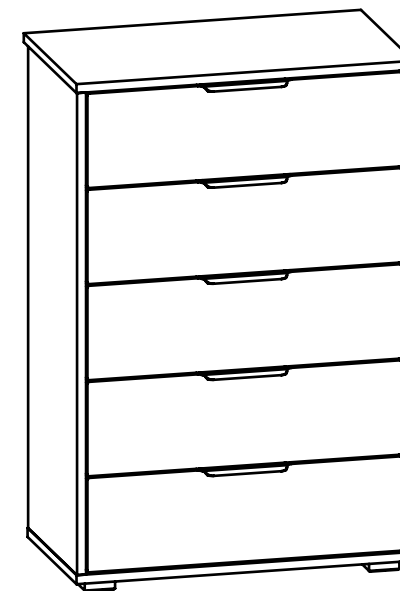
Предприятие оставляет за собой право вносить изменения в конструктивные элементы мебели на основе внедрения передовых технологий, улучшающих качество выпускаемой продукции.



Россия
ООО "Мебельная фабрика "КОМПАСС"
г. Севастополь, пр. Генерала Острякова, 15А



ИНСТРУКЦИЯ ПО СБОРКЕ И ЭКСПЛУАТАЦИИ



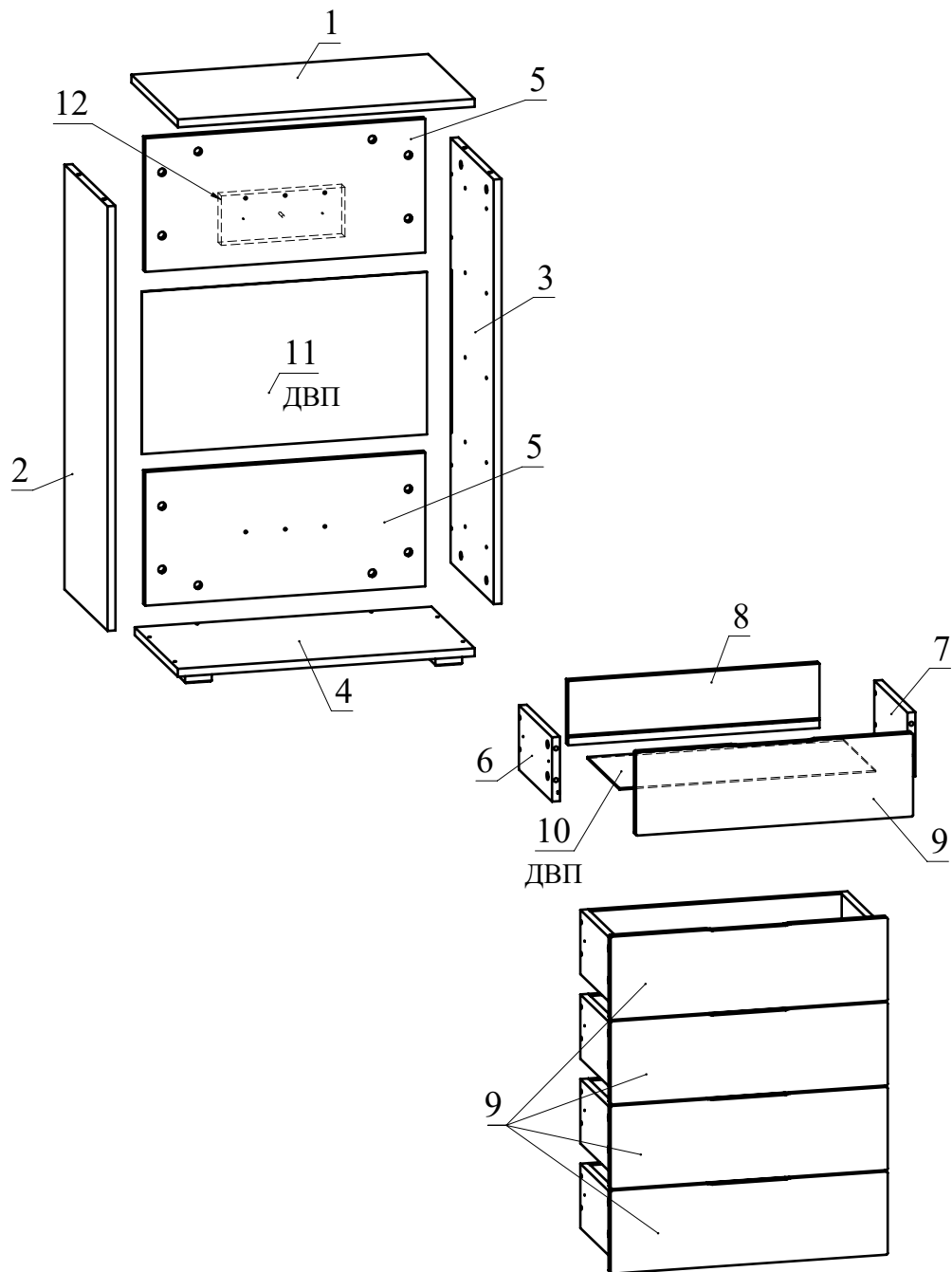
Мебель бытовая "Оптима"

Комод ОП-05

Габаритные размеры в мм,
600x350x910

(длина; ширина; высота)

ГОСТ 19917-2014
ГОСТ 16371-2014



Рекомендованный порядок сборки.

1. Вкрутите шпильки минификсов в детали 1, 2, 3, 4, 9 (Рис. 1).
 2. Вставьте головки минификсов в детали 2, 3, 5, 6, 7 (Рис. 2).
 3. С помощью шурупов 3,5х16 закрепите ручки на деталях 9 (Рис. 3).
 4. Отсоедините от основания телескопических направляющих внутренние планки, отогнув пластиковый рычажок фиксатора (Рис. 4). Основания телескопических направляющих закрепите на деталях 2, 3 винтами М5х8 (Рис. 5). !!! Приложите телескопическую часть отверстиями к отверстиям на боковине так, чтобы они были отцентрованы относительно друг друга. Вкрутите винты М5х8 с помощью **шуруповерта**, приложив немного усилий. **Внимание:** винт М5х8 должен заходить с натягом для максимально плотной фиксации телескопических направляющих.
 5. Соберите сборку согласно схемы, затягивая головки минификсов конфирматным ключом по часовой стрелке до упора (Рис. 6).
 6. К полученной сборке присоедините детали 1 и 4. Затяните головки минификсов (Рис. 7).
 7. Прикрутите при помощи шурупов 3,5х16 опоры к детали 4 (Рис. 8).
 8. Соберите ящик. Для этого соедините детали 6, 7 с деталью 8 при помощи конфирматов. Вставьте дно ящика 10 из ДВП в пазы деталей 6, 7, 8. Соедините фасад ящика 9 с полученной конструкцией и затяните головки минификсов (Рис. 9). Закрепите внутренние планки направляющих на деталях 6 и 7 шурупами 3,5х16 (Рис. 10).
При необходимости регулировки ящика выкрутите шурупы из круглых отверстий и перекрутите в овальные (продольные и вертикальные регулировочные отверстия). Не затягивая до конца шурупы, сместите ответную планку вверх-вниз. Затяните шурупы до конца.
- Во избежание падения комода при открытии ящиков, рекомендуем закрепить его к стене. Для этого с помощью дюбеля и шурупа 4х70 закрепите деталь 12 к стене. Затем закрепите комод к планке 12: соедините царгу 5 с прикрученной планкой 12, вкрутив шурупы 4х30 в плоскостные сквозные отверстия в детали 5 (Рис. 11).**
9. Установите ящики в корпус комода.
 10. Вставьте заглушки минификсов и конфирматов.

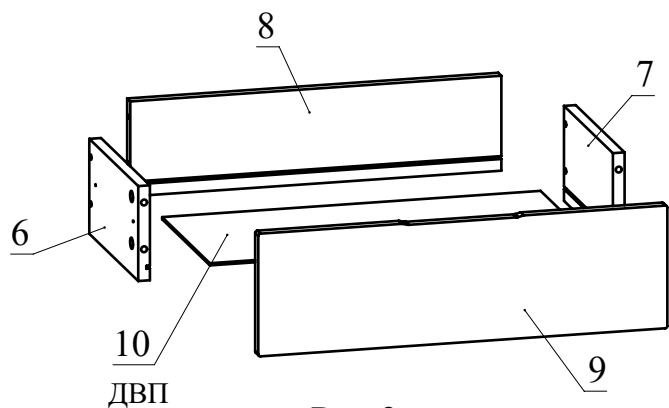


Рис.9



Монтаж
телескопических
направляющих —
видео

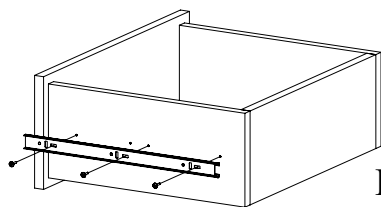


Рис.10

Отверстия в детали 5
для крепления комода
к планке 12

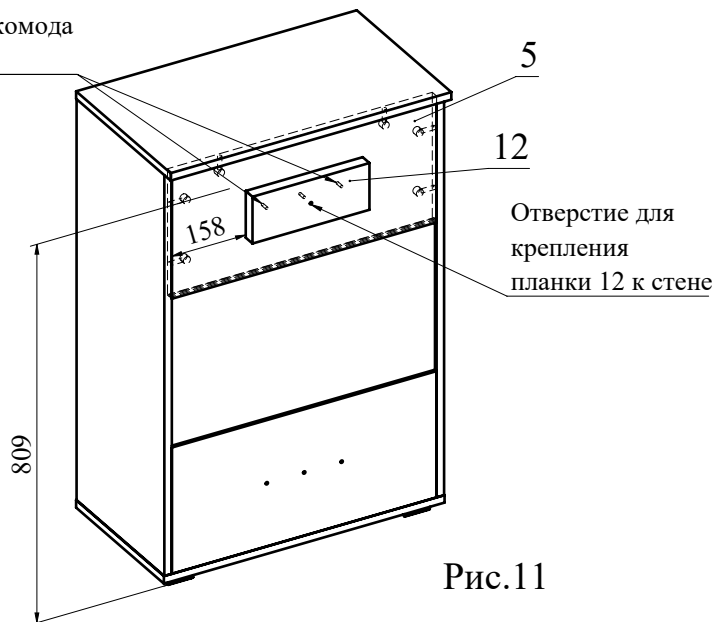


Рис.11

Ведомость деталей

| № | Ширина | Длина | Кол. |
|----|--------|-------|------|
| 1 | 350 | 600 | 1 |
| 2 | 325 | 858 | 1 |
| 3 | 325 | 858 | 1 |
| 4 | 325 | 600 | 1 |
| 5 | 270 | 566 | 2 |
| 6 | 130 | 250 | 5 |
| 7 | 130 | 250 | 5 |
| 8 | 130 | 508 | 5 |
| 9 | 168 | 560 | 5 |
| 10 | 244 | 518 | 5 |
| 11 | 328 | 576 | 1 |
| 12 | 100 | 250 | 1 |

Ведомость комплектующих

| № | Рис. | Наименование | Кол. |
|----|------------------|--|------|
| 1 | | Телескопические направляющие 250мм, комплект | 5 |
| 2 | | Шуруп 3,5x16 | 46 |
| 3 | | Винт М5x8 | 20 |
| 4 | | Шпилька минификса | 40 |
| 5 | | Головка минификса | 40 |
| 6 | | Заглушка минификса | 40 |
| 7 | | Конфирмат 7x50 | 20 |
| 8 | | Заглушка конфирматная | 20 |
| 9 | Ручка профильная | 5 | |
| 10 | | Шуруп 4x30 | 2 |
| 11 | | Шуруп 4x70 | 1 |
| 12 | | Дюбель п/п 8x60 | 1 |
| 13 | | Опора регулируемая N6 | 4 |
| 14 | | Ключ конфирматный | 1 |

Шпилька
минификса

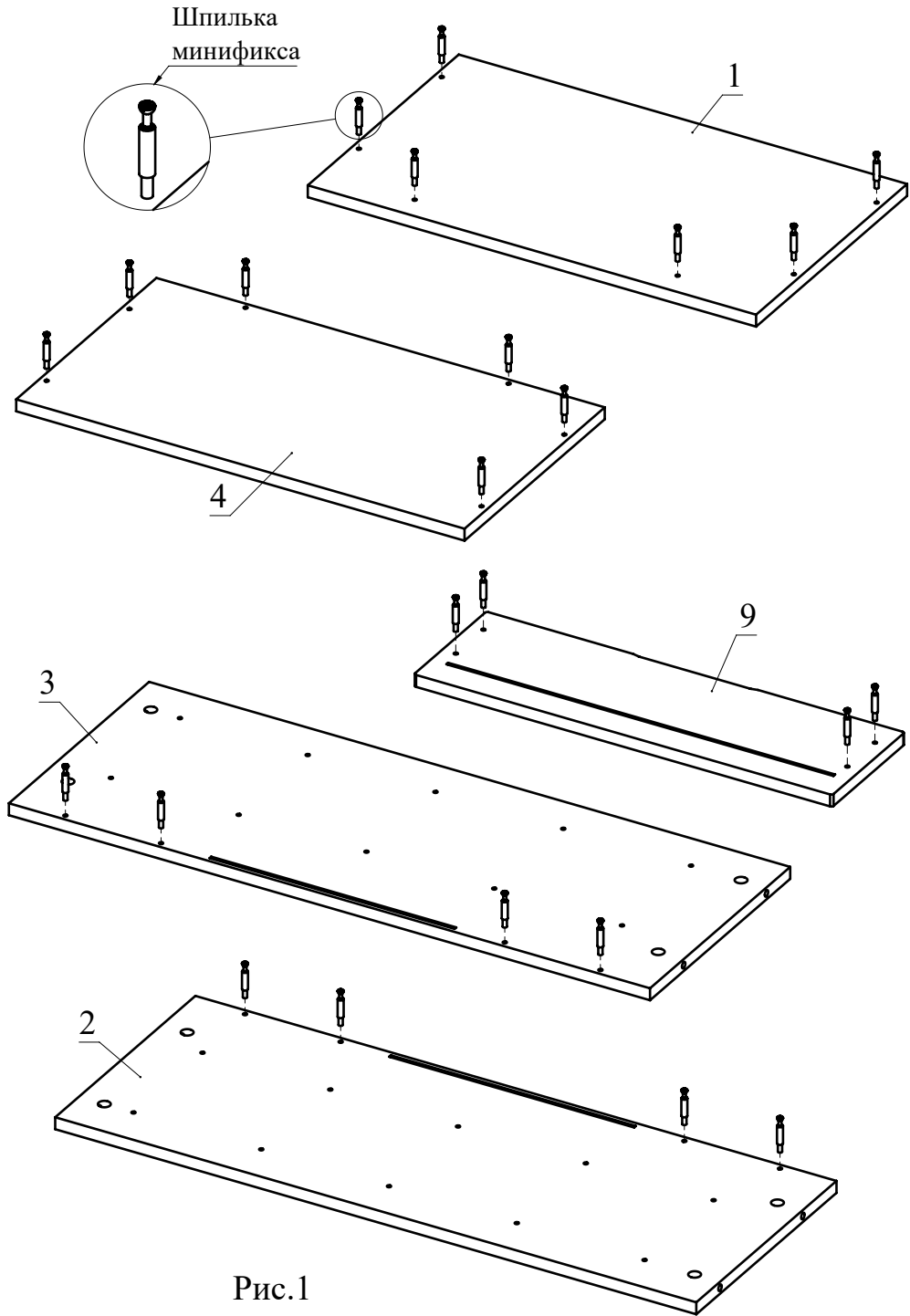


Рис.1

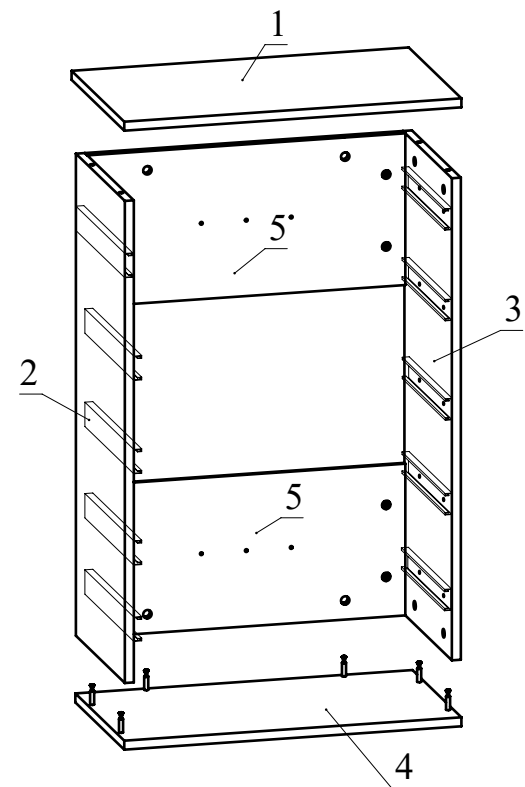


Рис.7

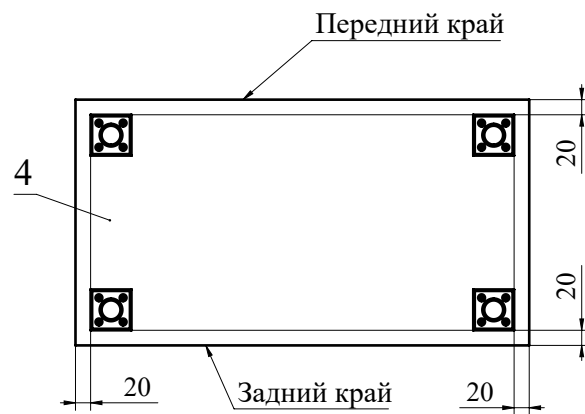


Рис.8

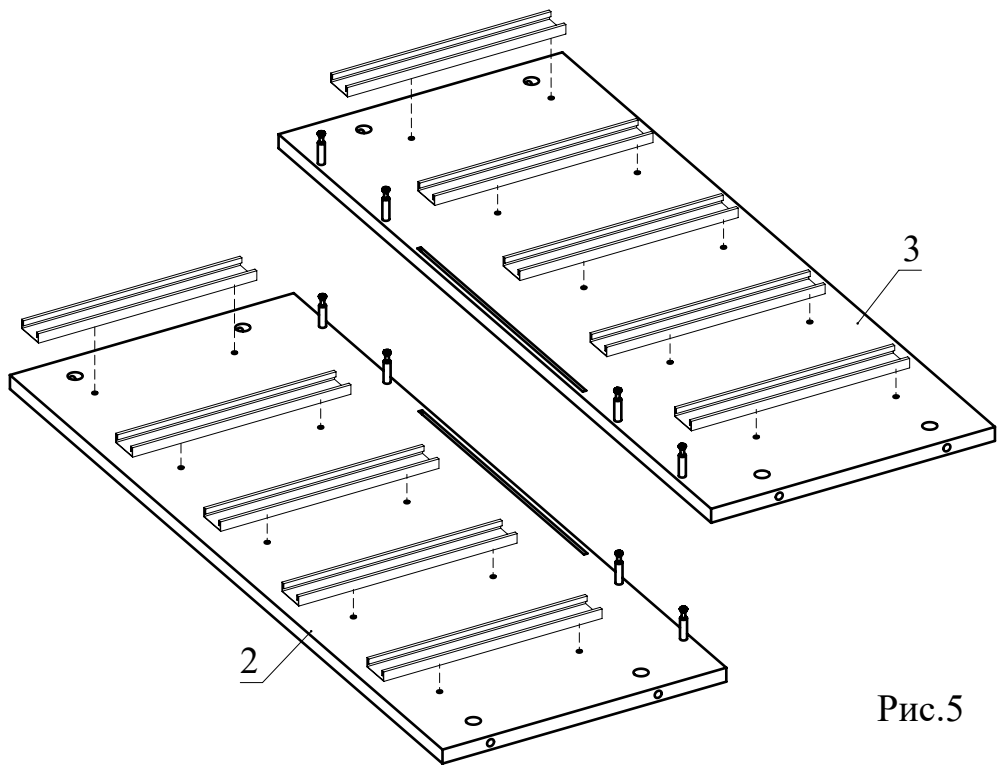


Рис.5

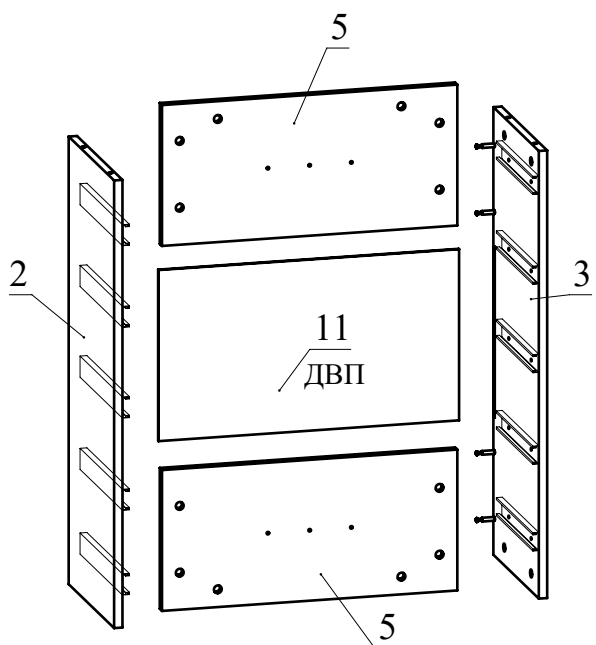


Рис.6



Стрелочка должна указывать на отверстие в торце детали

Рис.2

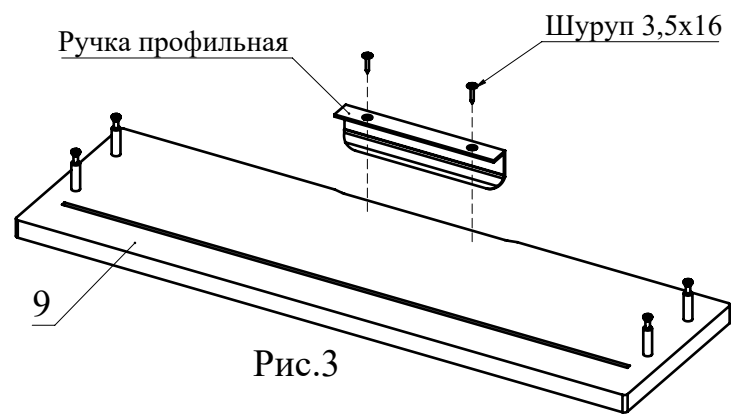
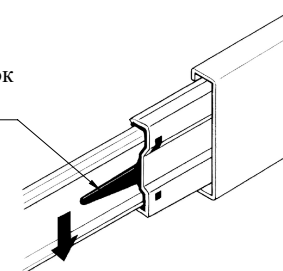


Рис.3

разобрать направляющую:

Надавить на рычажок и удерживать



затем вытянуть

Рис.4