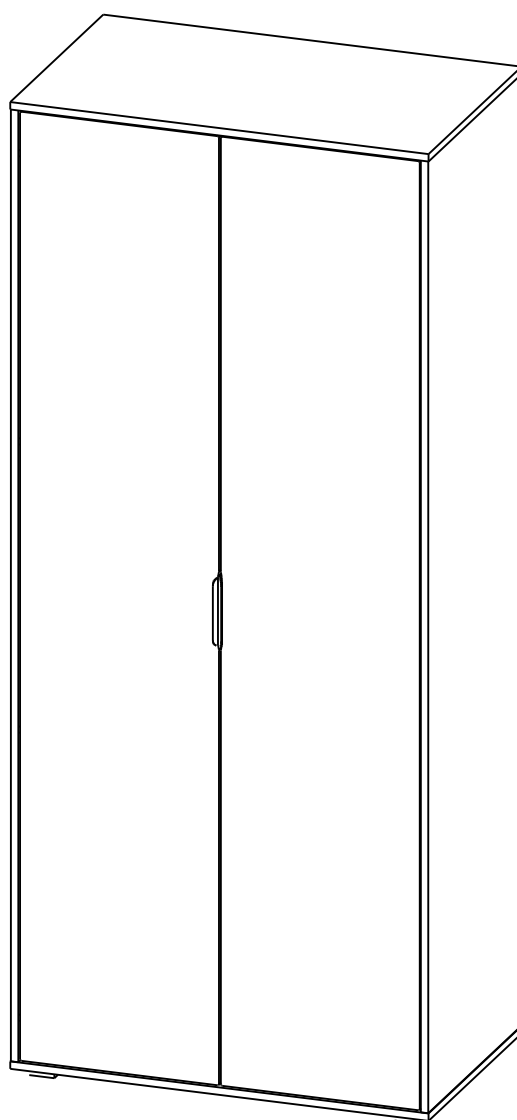


# Инструкция по сборке и эксплуатации мебели

## ШКАФ ПЛАТЯНОЙ ОП-14

Габариты: Ш.900 x В.2100x Г.550 мм



ГОСТ 19917-2014  
ГОСТ 16371-2014 **EAC**

Уважаемые покупатели!

Рекомендуем доверить сборку Вашей мебели профессиональным сборщикам

## Проверка комплектности и дефектов

При получении рекомендуем проверить мебель на предмет ее комплектности и внешних качественных признаков. Следует проверить наличие деталей по перечню деталировки, осмотреть их на отсутствие видимых дефектов, проверить наличие и комплектность фурнитуры.

При обнаружении видимых дефектов, просьба делать их фотофиксацию в упаковке.

При обнаружении нехватки фурнитуры, просьба также направлять фото этикетки, находящейся в упаковке с фурнитурой.

## Общие условия эксплуатации и ухода за мебелью

1. Мебель должна эксплуатироваться в сухих и теплых помещениях, не подверженных перепадам температур, имеющих отопление и вентиляцию при температуре воздуха не ниже +10°C и не выше +40°C и относительной влажностью 45-75%. Существенные отклонения от указанных режимов приводят к значительному ухудшению потребительских качеств и повреждения мебели.

2. Запрещается устанавливать нагревательные приборы (печи, плиты, духовки, световые элементы и др.) рядом с фасадами, т.к. контакт с поверхностями или воздухом, температура которых превышает 80°C может привести к оплавлению, деформации и отслоению пластика ПВХ от основы фасада. Избегать повышенной влажности.

3. Во избежание выгибания и разбухания деталей из ЛДСП / МДФ следует оберегать их поверхность от длительного воздействия влаги. Недопустимо попадание на поверхности жидкостей, растворяющих пластики, пленку ПВХ (кислоты, растворитель, спирт, ацетон, бензин и др.).


4. Следует оберегать фасады от механических повреждений, которые могут быть вызваны воздействием твердых предметов, абразивных порошков.

5. Старайтесь нагружать навесные шкафы и выдвижные ящики равномерно, обеспечивая равновесие скользящих частей. Предметы на полках рекомендуется размещать по принципу: наиболее тяжелые – ближе к краям (стенкам ящика), более легкие ближе к центру. Помните о недопустимости статической вертикальной нагрузки для выдвижных ящиков из ЛДСП более 5 кг, на полки шкафов и столов – более 8 кг. При эксплуатации выдвижных ящиков и раздвижных дверей не прилагайте чрезмерных усилий.

6. Не допускается длительное воздействие прямых солнечных лучей, которое может привести к цветовым изменениям на поверхностях мебели или материале обивки.

7. После 6 месяцев эксплуатации мебели под нагрузкой может сложиться ситуация, когда некоторые механические детали, такие как петли, направляющие, замки и т.д., утратят оптимальную настройку, выполненную во время сборки и установки мебели. Смазка механических узлов со временем высыхает, теряет свои свойства. Подобные явления проявляются в затруднении и скрипе при открывании створок, механизмов раскладывания, механизмов выдвижения ящиков. В таких случаях не следует прилагать чрезмерные физические усилия, а необходимо выполнить своевременную регулировку петель или смазку подвижных частей механизмов специальными смазочными средствами. В процессе эксплуатации мебели резьбовые соединения следует периодически подтягивать.

8. От новой мебели может исходить естественный запах материалов, из которых она изготовлена. Запах может сохраняться в течение 3-4 недель с момента сборки. Для снижения интенсивности запаха рекомендуется протирать поверхности тканью, смоченной мягким моющим средством, вытирать чистой сухой тканью и проветривать помещение. Данные действия необходимо повторять 3 раза в день.

 При правильной эксплуатации изделия срок службы составляет 10 лет.



**Если Вы не уверены или сомневаетесь в сборке изделия самостоятельно, мы рекомендуем воспользоваться услугами профессионального сборщика мебели во избежание порчи компонентов изделия.**

# Вопросы или проблемы с товаром?

Звоните **8-800-505-75-71**

бесплатно по России

или пишите

[info@compass-shop.ru](mailto:info@compass-shop.ru)

Дорогой покупатель! Мы благодарны, что Вы выбрали наш товар и надеемся, что Вы останетесь довольны. Если у Вас возникнут какие-либо вопросы или претензии по нашему товару, просим Вас связаться с нами для оперативной и бесплатной доставки деталей.

**Для оформления рекламации и получения новых деталей, просим отправить на почту [info@compass-shop.ru](mailto:info@compass-shop.ru) следующее:**

- 1) Фото этикетки производителя, наклеенной на упаковке
- 2) Фото и номер бракованной детали согласно инструкции по сборке
- 3) Ваши контактные данные (ФИО, номер телефона, адрес доставки)

Телефон: **8-800-505-75-71** (звонок по России и Крыму бесплатный)

График работы фабрики: понедельник-пятница с 8:30 до 17:30, сб-вс выходные (МСК)

*Желаем Вам хороших покупок! С уважением, мебельная фабрика «Компасс»*

## Гарантийные обязательства

Изготовитель гарантирует соответствие мебели требованиям ГОСТ 16371-2014, ГОСТ 19917-2014 при соблюдении условий транспортирования, эксплуатации, хранения и сборки. Гарантийный срок эксплуатации изделия 24 месяца с момента приобретения продукции у продавца. Гарантии не распространяются на изделия, поврежденные при перевозке, а также при не соблюдении правил сборки, эксплуатации и хранения, изложенных в настоящей инструкции.



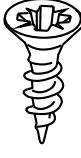

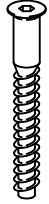
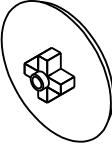
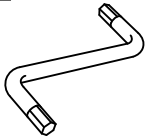
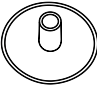
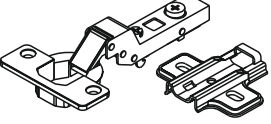

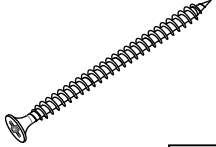
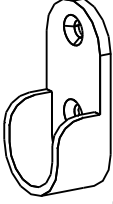
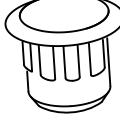
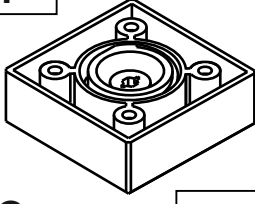
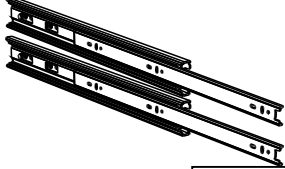
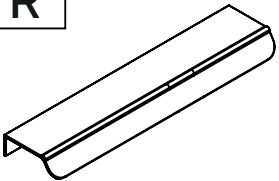
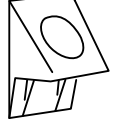
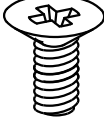
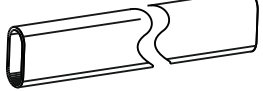
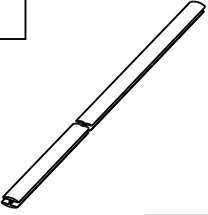
## К сведению покупателя:

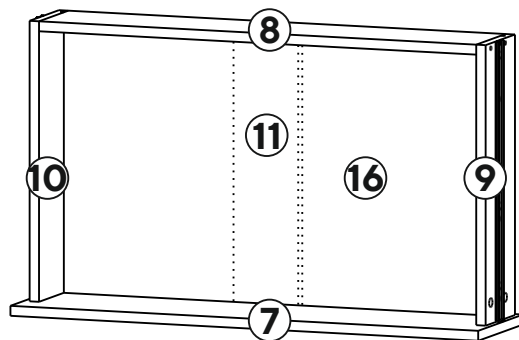
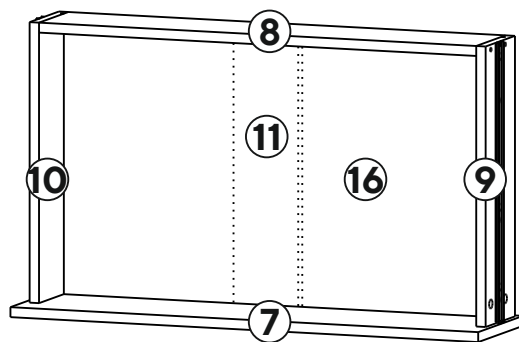
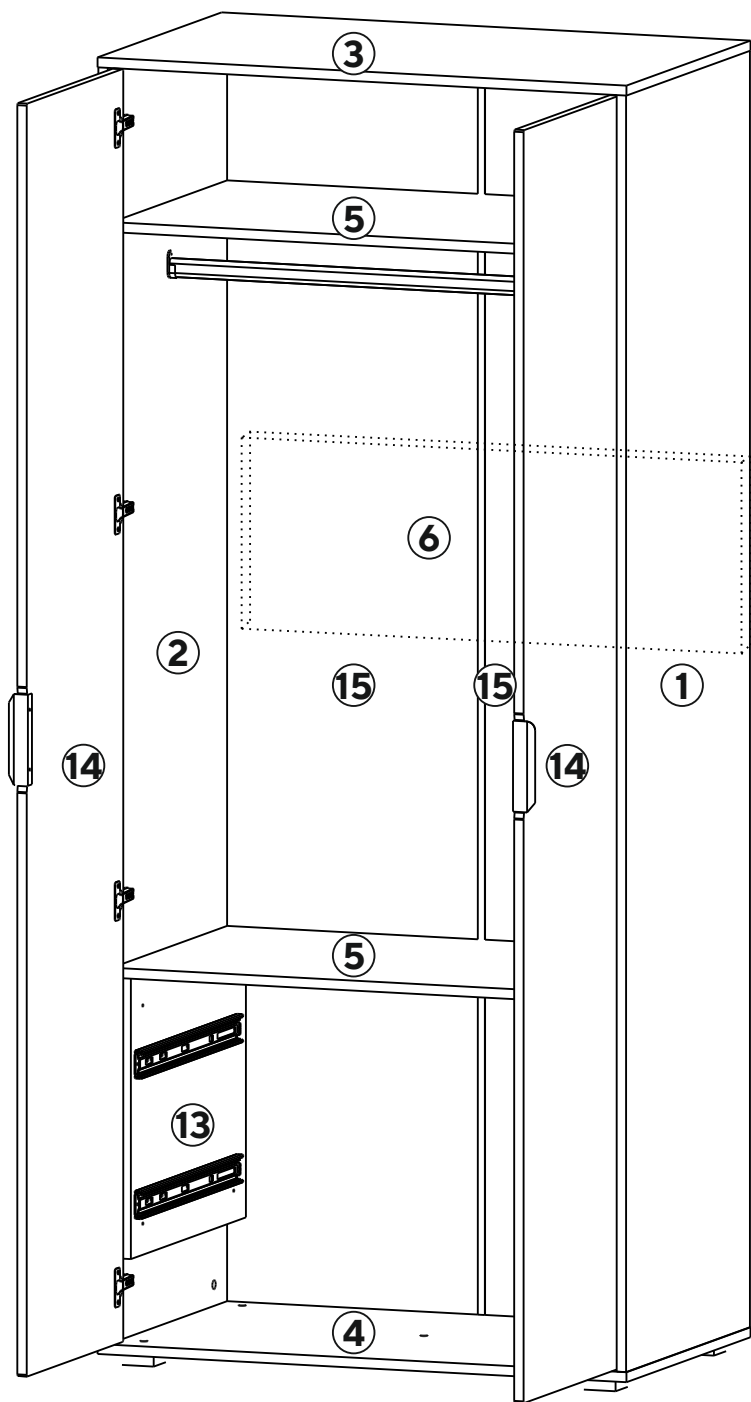
- Все виды деталей изображены схематично и могут отличаться от оригиналов.
- Производитель оставляет за собой право вносить изменения в конструктивные элементы мебели на основе внедрения передовых технологий, улучшающих качество выпускаемой продукции.

# Детализровка

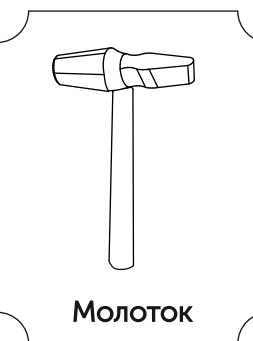
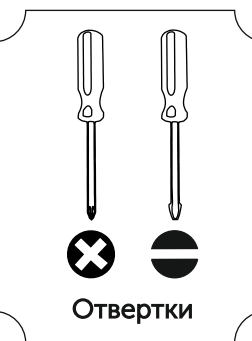
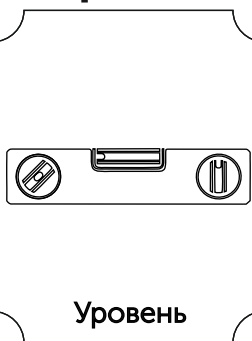
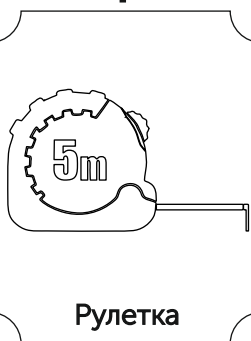
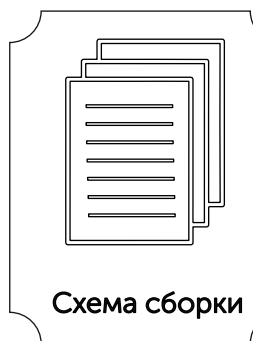
| №  | Размеры, мм | Материал   | Кол-во, ШТ |
|----|-------------|------------|------------|
| 1  | 2048*549    | ЛДСП 16 мм | 1          |
| 2  | 2048*549    | ЛДСП 16 мм | 1          |
| 3  | 900*550     | ЛДСП 16 мм | 1          |
| 4  | 900*550     | ЛДСП 16 мм | 1          |
| 5  | 866*511     | ЛДСП 16 мм | 2          |
| 6  | 866*350     | ЛДСП 16 мм | 1          |
| 7  | 796*199     | ЛДСП 16 мм | 2          |
| 8  | 744*130     | ЛДСП 16 мм | 2          |
| 9  | 450*130     | ЛДСП 16 мм | 2          |
| 10 | 450*130     | ЛДСП 16 мм | 2          |
| 11 | 434*100     | ЛДСП 16 мм | 2          |
| 12 | 450*510     | ЛДСП 32 мм | 1          |
| 13 | 450*510     | ЛДСП 32 мм | 1          |
| 14 | 2042*428    | МДФ 16 мм  | 2          |
| 15 | 2058*437    | ЛДВП 4 мм  | 2          |
| 16 | 754*444     | ЛДВП 4 мм  | 2          |

# Фурнитура

|  |  |  |  |   |
|--|--|--|--|---|
| <p><b>С</b></p>  <p>Шпилька минификса <b>x36</b></p>  | <p><b>D</b></p>  <p>Головка минификса <b>x36</b></p>            | <p><b>H</b></p>  <p>Шуруп 3,5*16 <b>x60</b></p>         | <p><b>V</b></p>  <p>Евровинт 5x13 <b>x16</b></p>  | <p><b>A</b></p>  <p>Евровинт 7*50 <b>x8</b></p>        |
| <p><b>E</b></p>  <p>Заглушка минификса <b>x36</b></p> | <p><b>Z</b></p>  <p>Ключ для конфирмата <b>x1</b></p>           | <p><b>B</b></p>  <p>Заглушка евровинта <b>x8</b></p>    | <p><b>N</b></p>  <p>Петля вкладная <b>x8</b></p>   |  <p>Инструкция по сборке <b>x1</b></p>                 |
| <p><b>X</b></p>  <p>Шуруп 4x45 <b>x8</b></p>         | <p><b>P</b></p>  <p>Держатель для трубы <b>x2</b></p>          | <p><b>U</b></p>  <p>Заглушка-пробка 8мм <b>x5</b></p> | <p><b>F</b></p>  <p>Опора №6 <b>x5</b></p>        | <p><b>O</b></p>  <p>Направляющие 450 мм <b>x2</b></p> |
| <p><b>R</b></p>  <p>Ручка <b>x2</b></p>              | <p><b>I</b></p>  <p>Стабилизатор задней стенки <b>x12</b></p> | <p><b>W</b></p>  <p>Винт М5*8 <b>x16</b></p>          | <p><b>Y</b></p>  <p>Труба овальная <b>x1</b></p> | <p><b>J</b></p>  <p>Профиль для ДВП <b>x1</b></p>    |

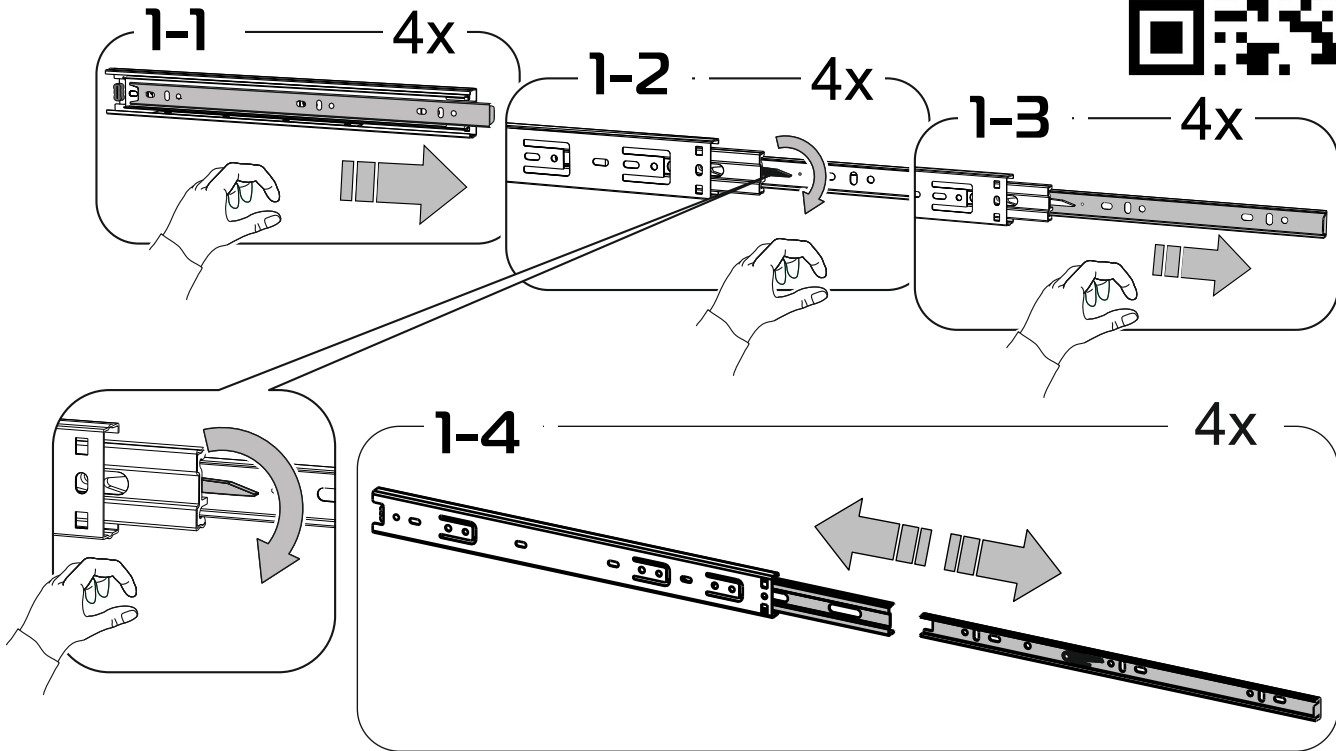


**В процессе сборки Вам понадобится:**

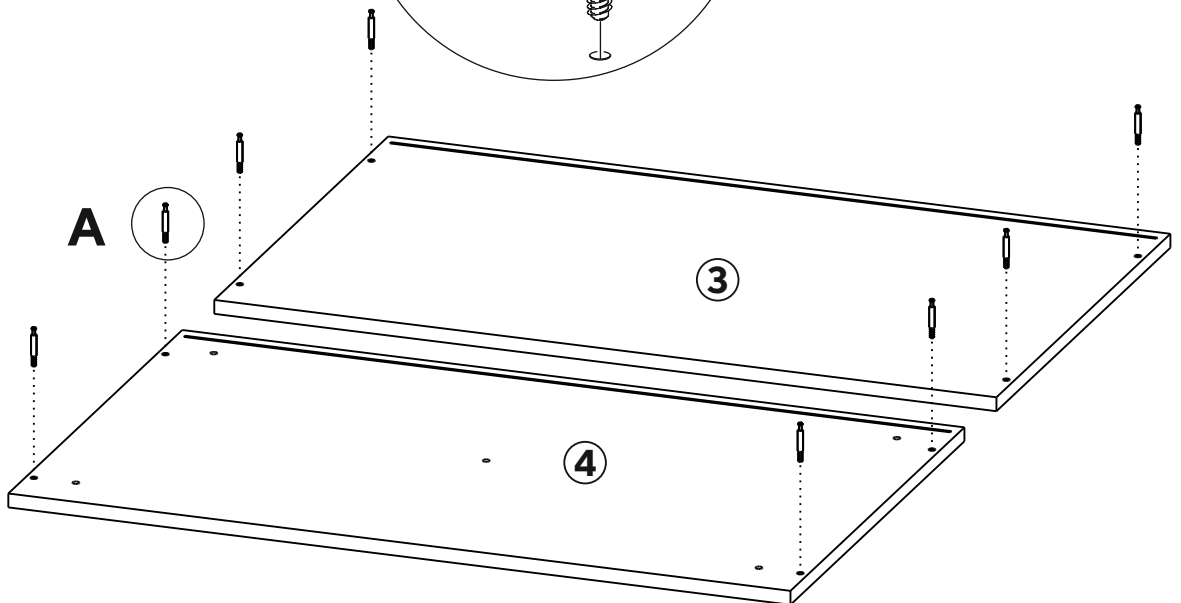
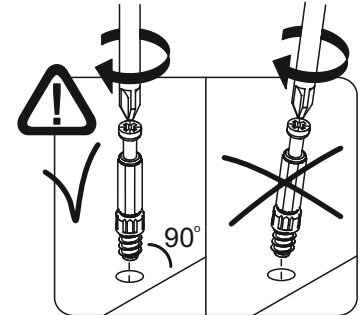
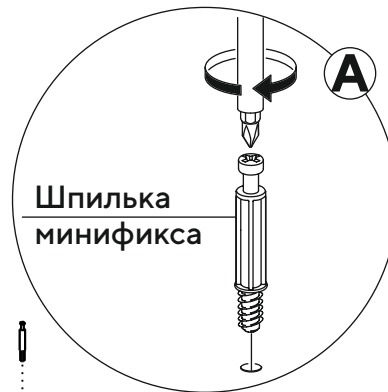
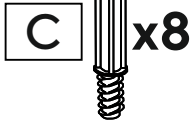


1

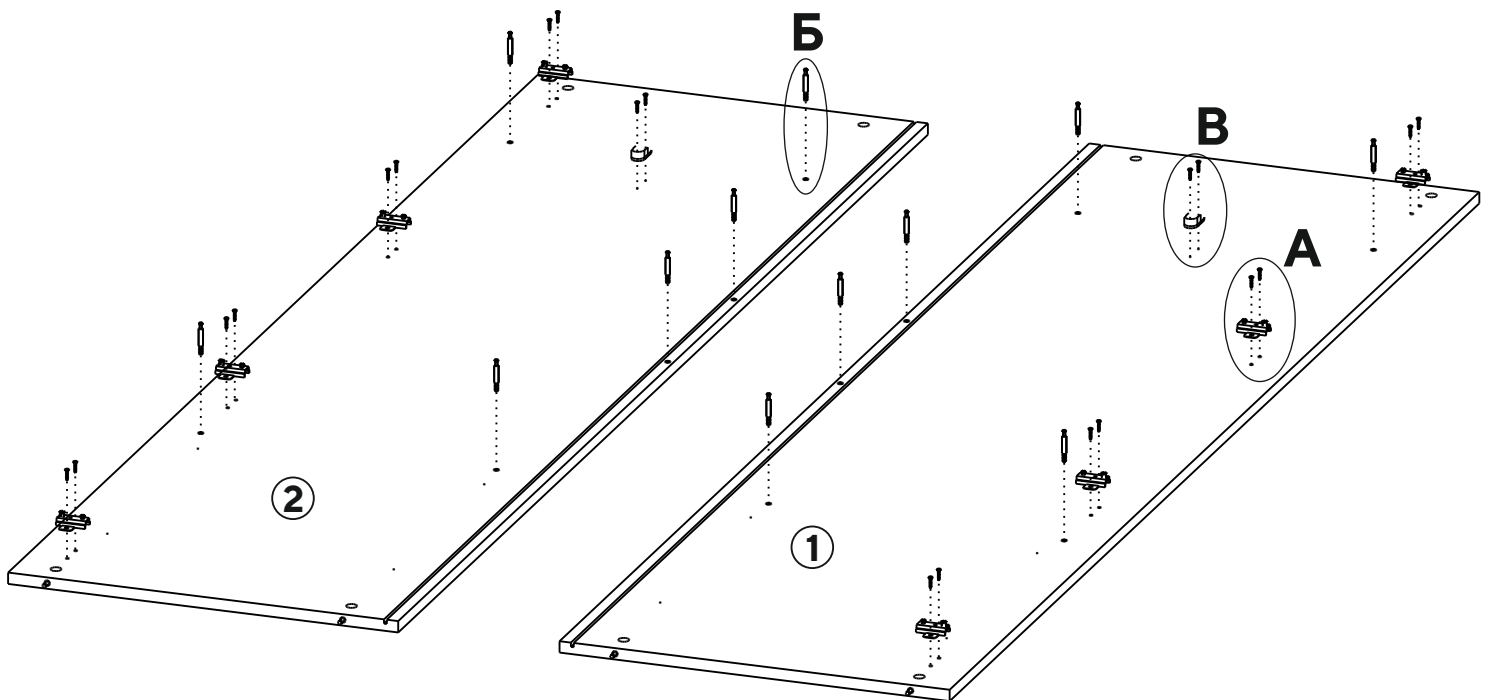
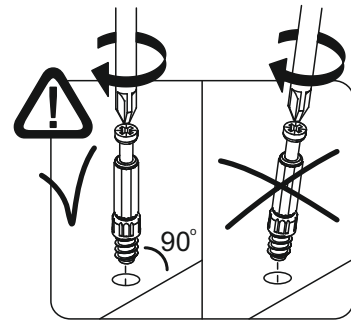
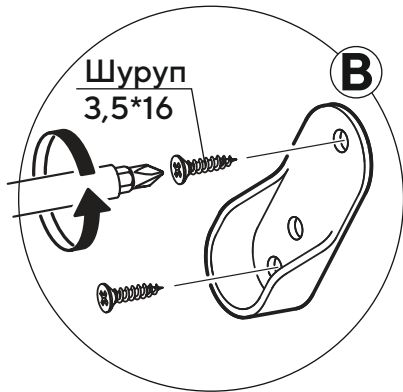
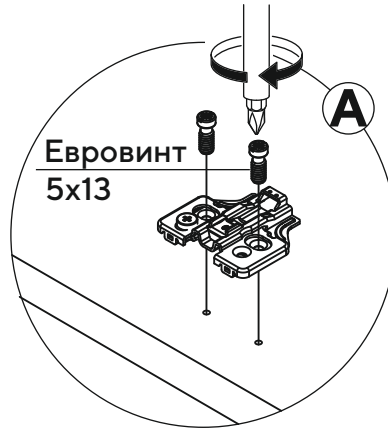
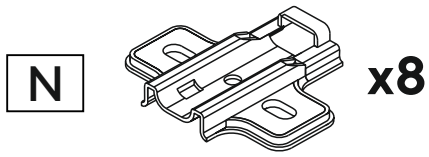
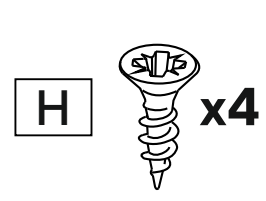
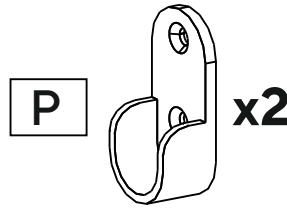
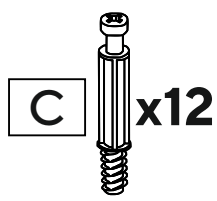
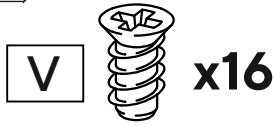
# Видео по установке телескопических направляющих



2



3



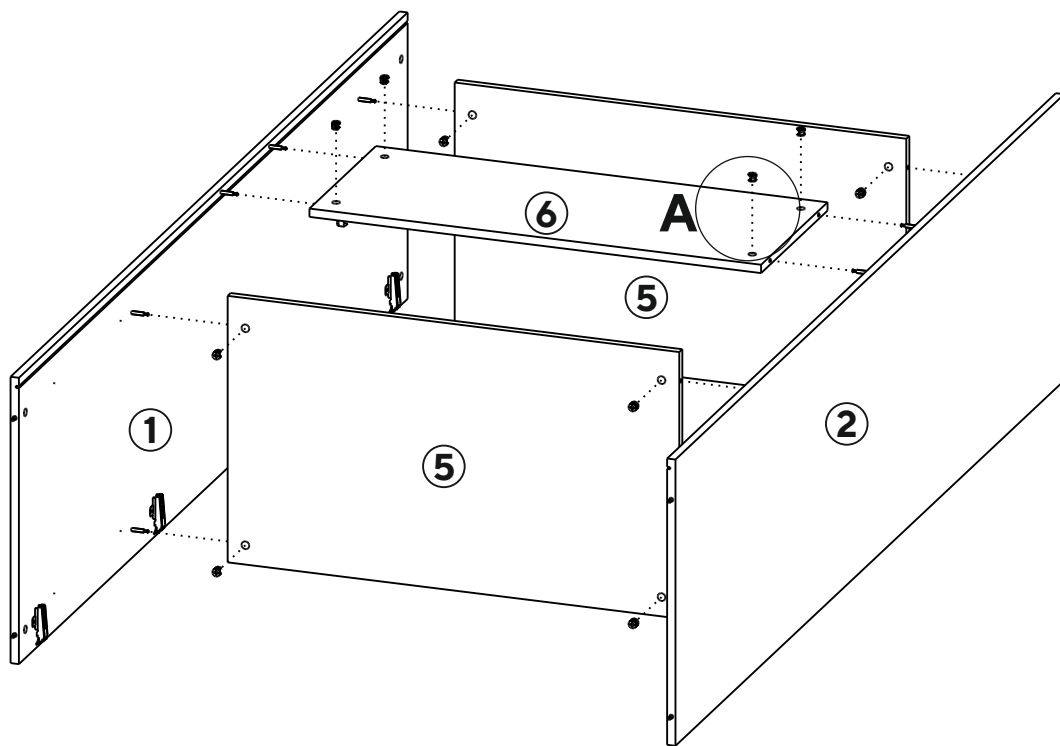
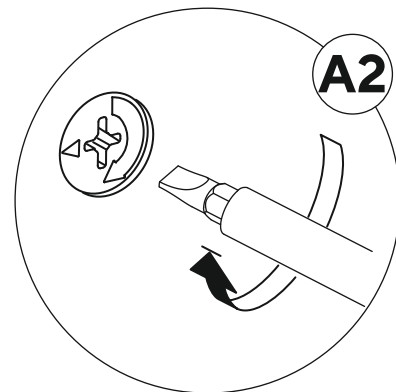


4

D



x12

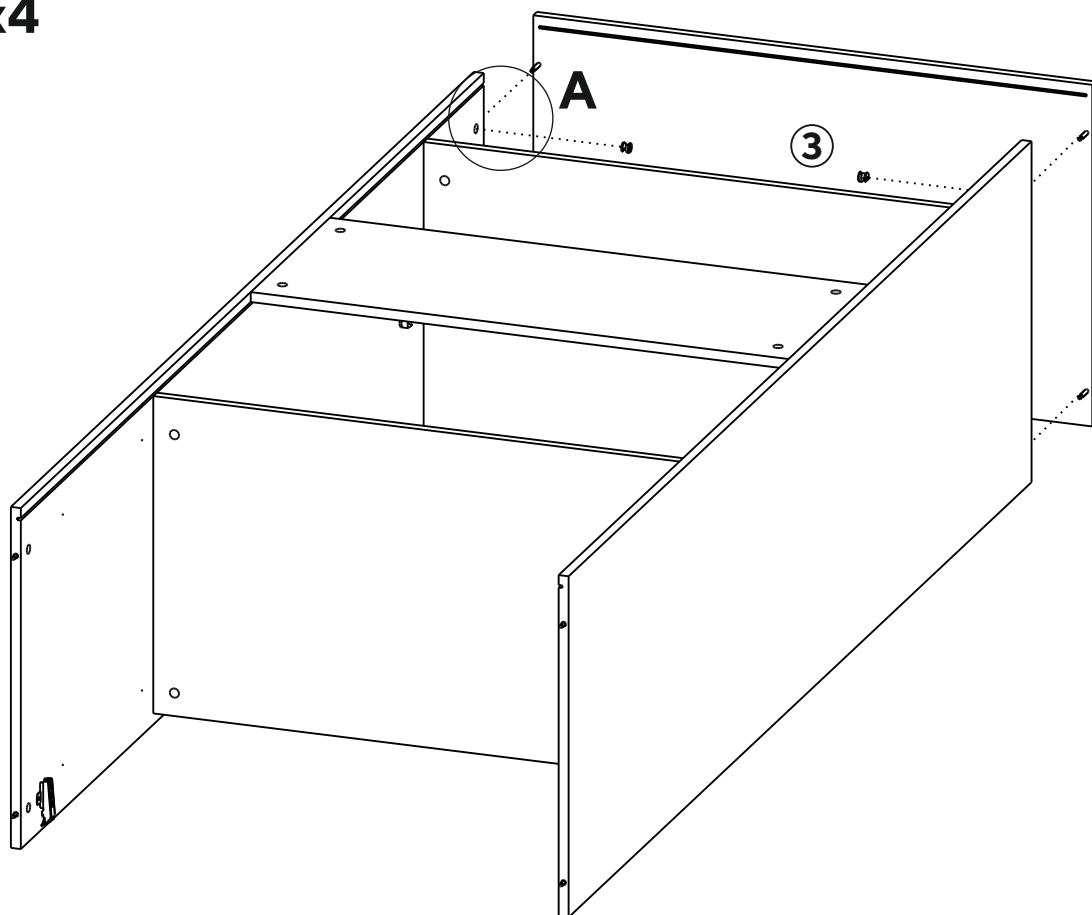
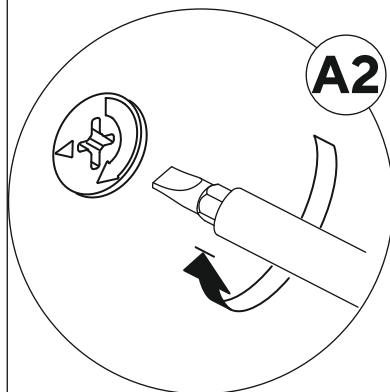


5

D

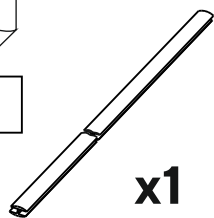


x4



6

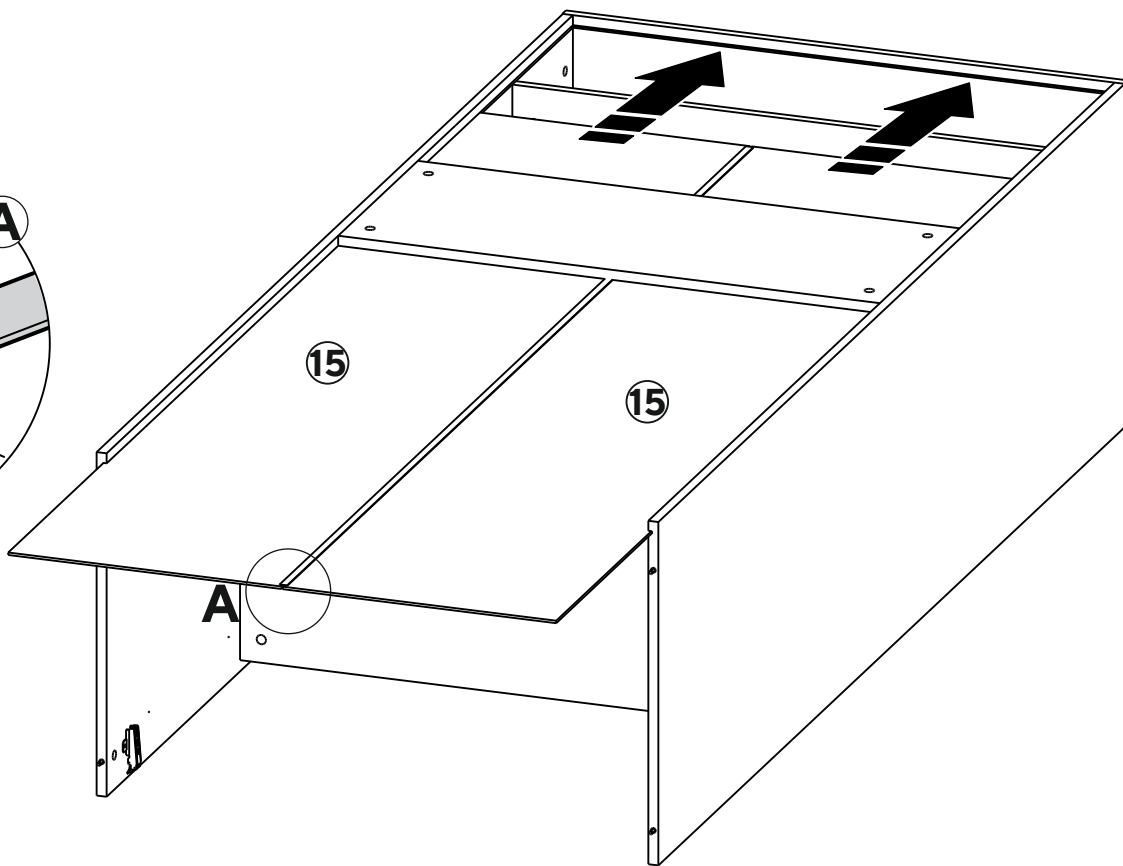
J



x1



Профиль для ДВП



7

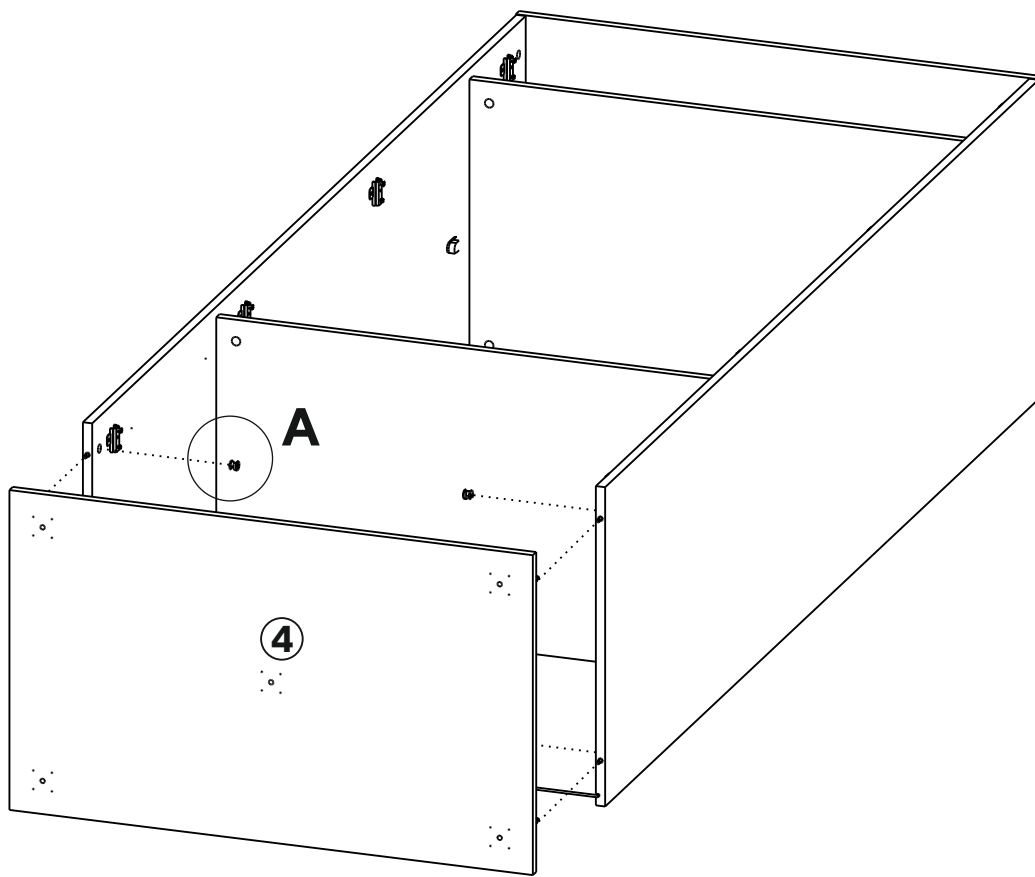
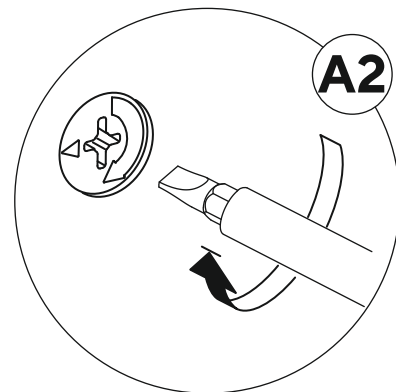
D



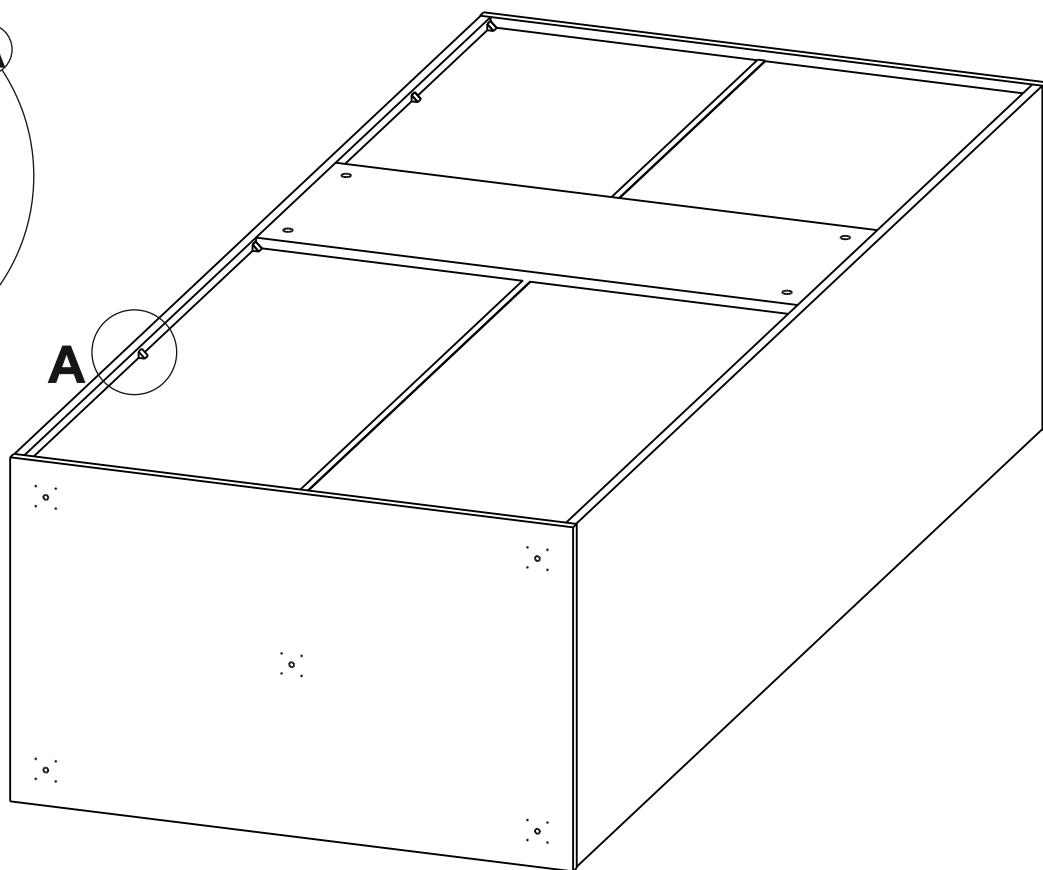
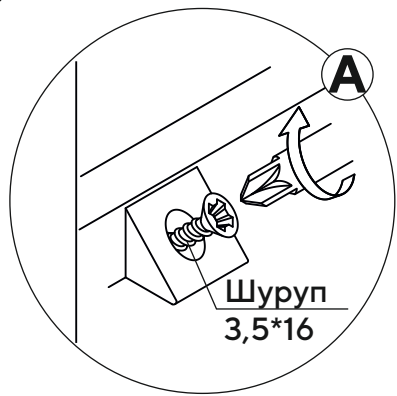
x4



Головка минификса



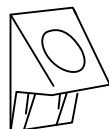
8



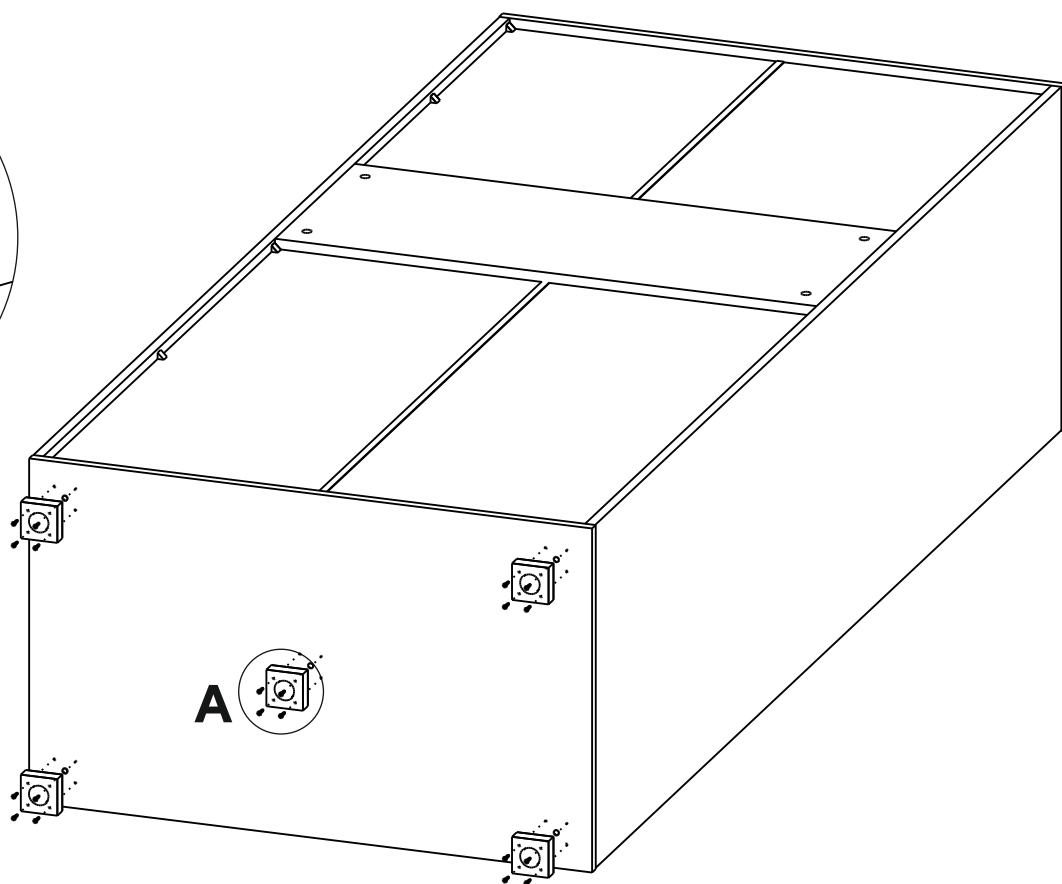
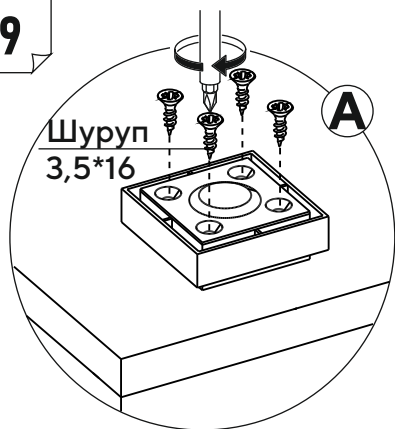
H x12



I x12



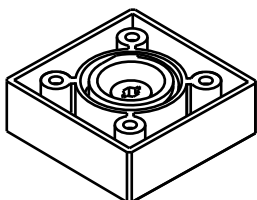
9



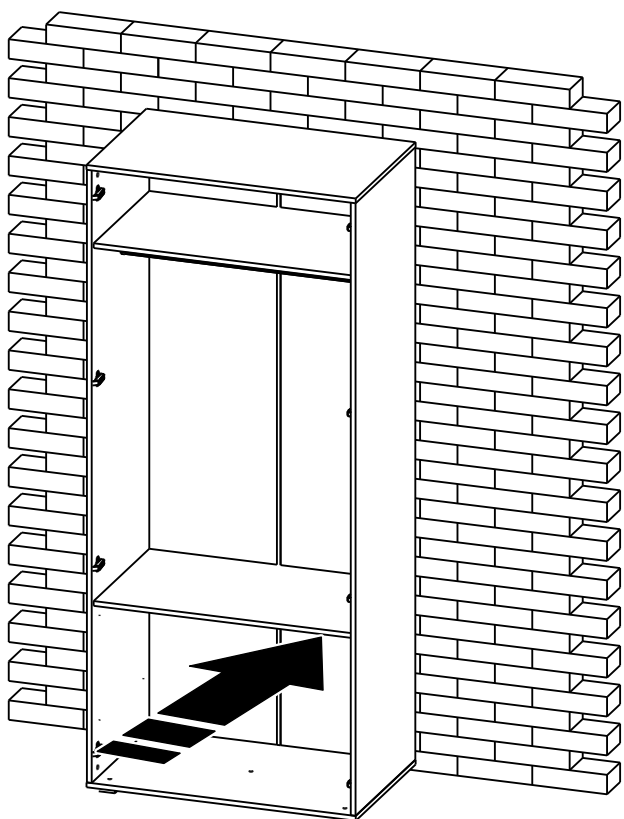
H x20



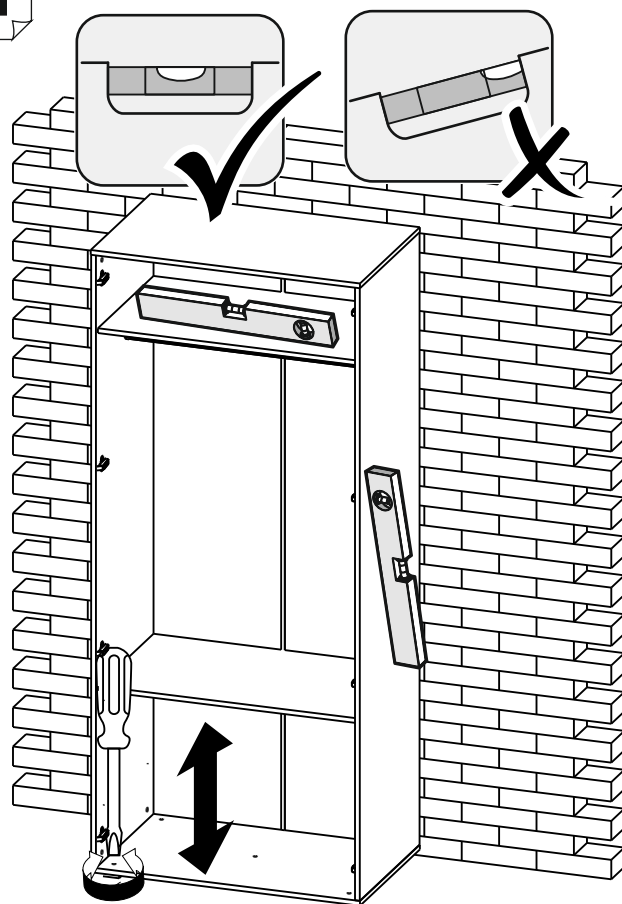
F x5



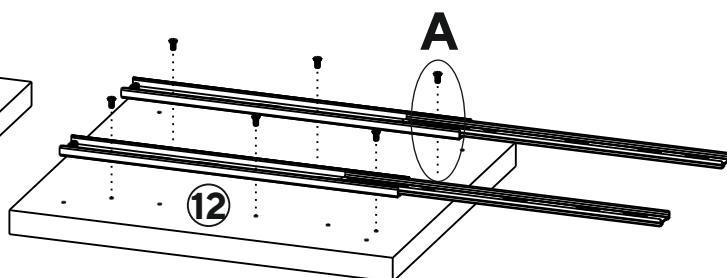
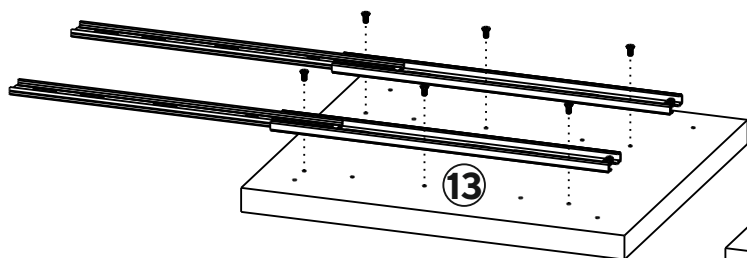
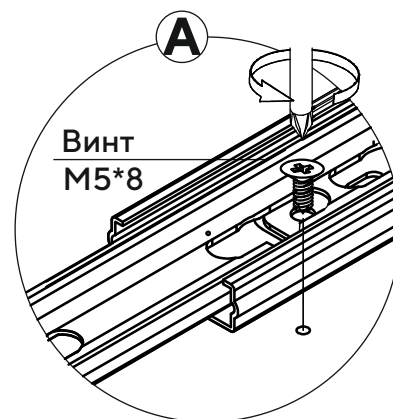
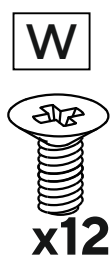
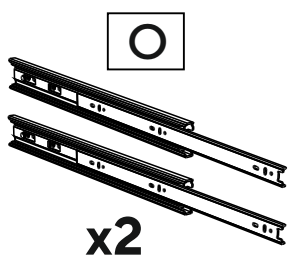
10



11

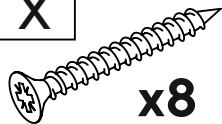


12

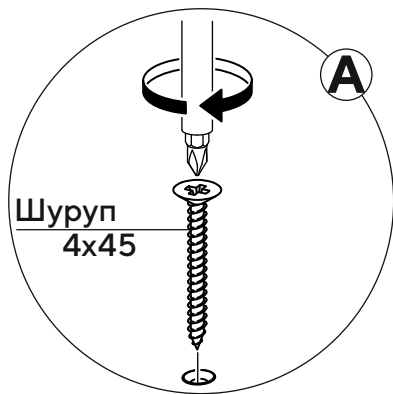


13

X

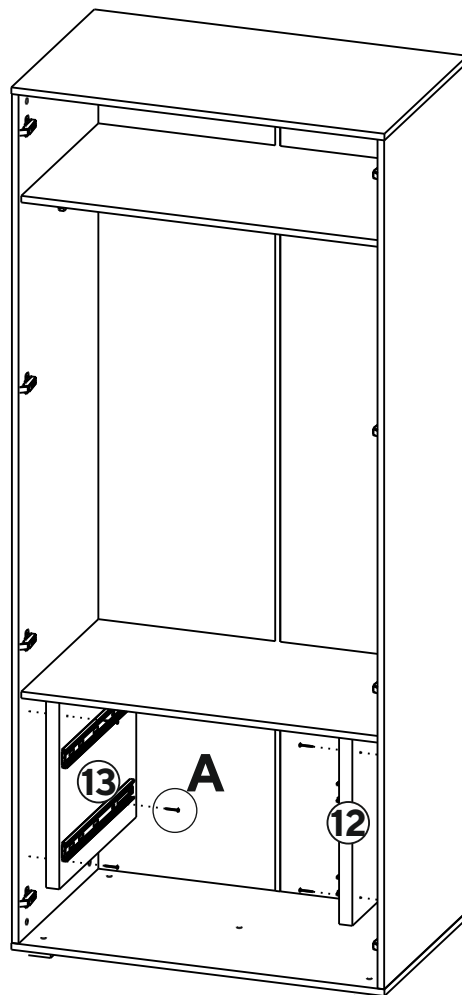


x8



Шуруп  
4x45

A

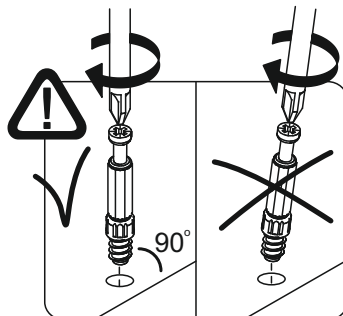


14 x2

C



x8



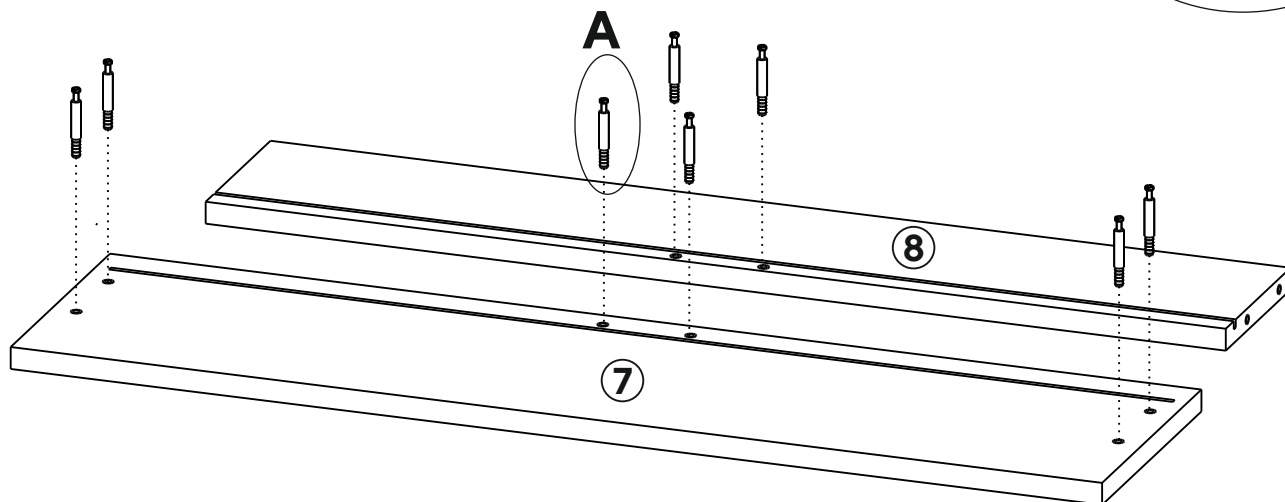
90°



Шпилька  
минификса

A

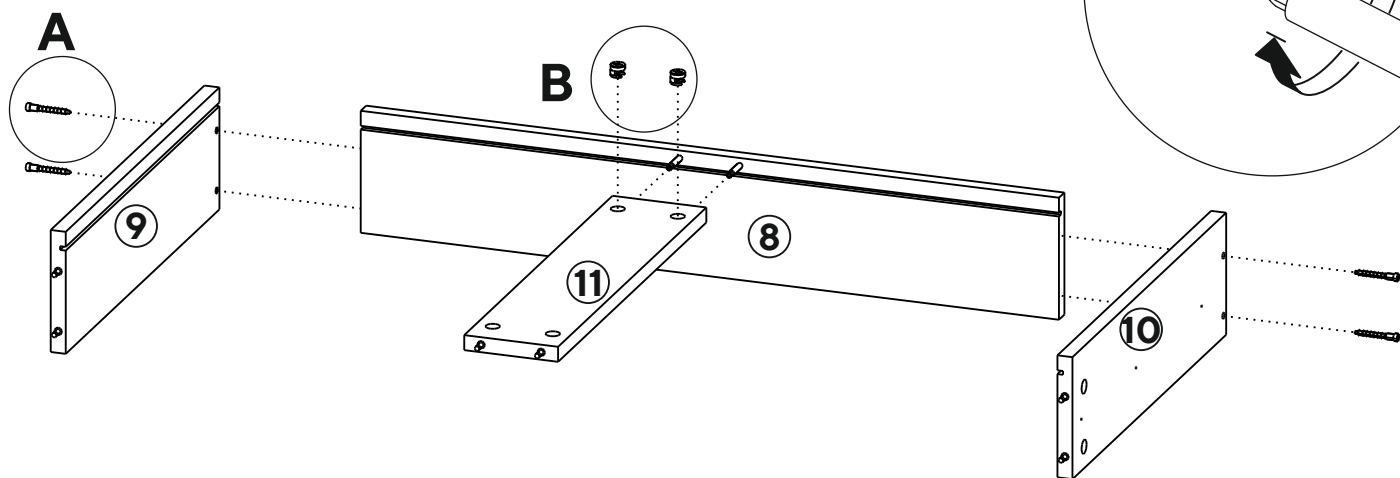
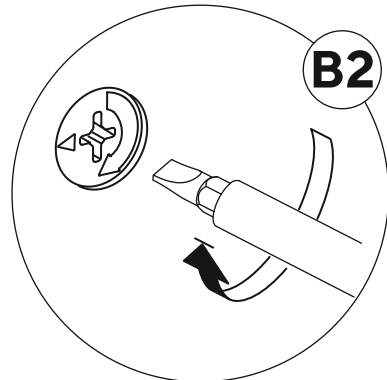
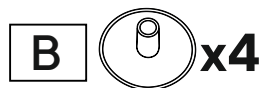
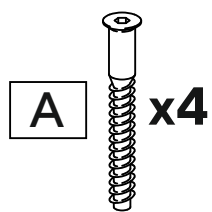
A



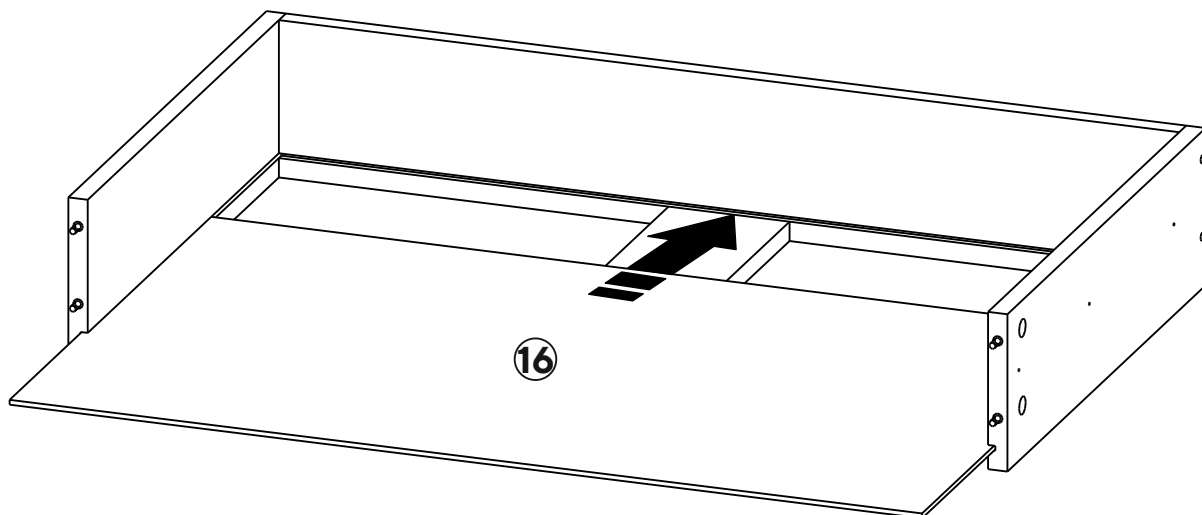
7

8

15 x2



16 x2



17 x2

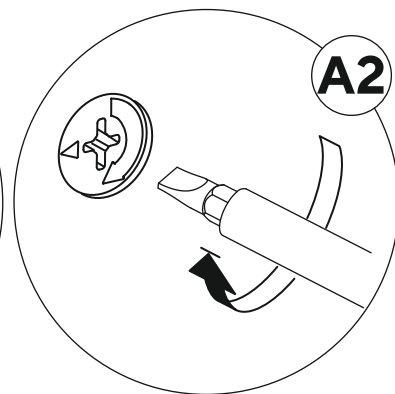
D



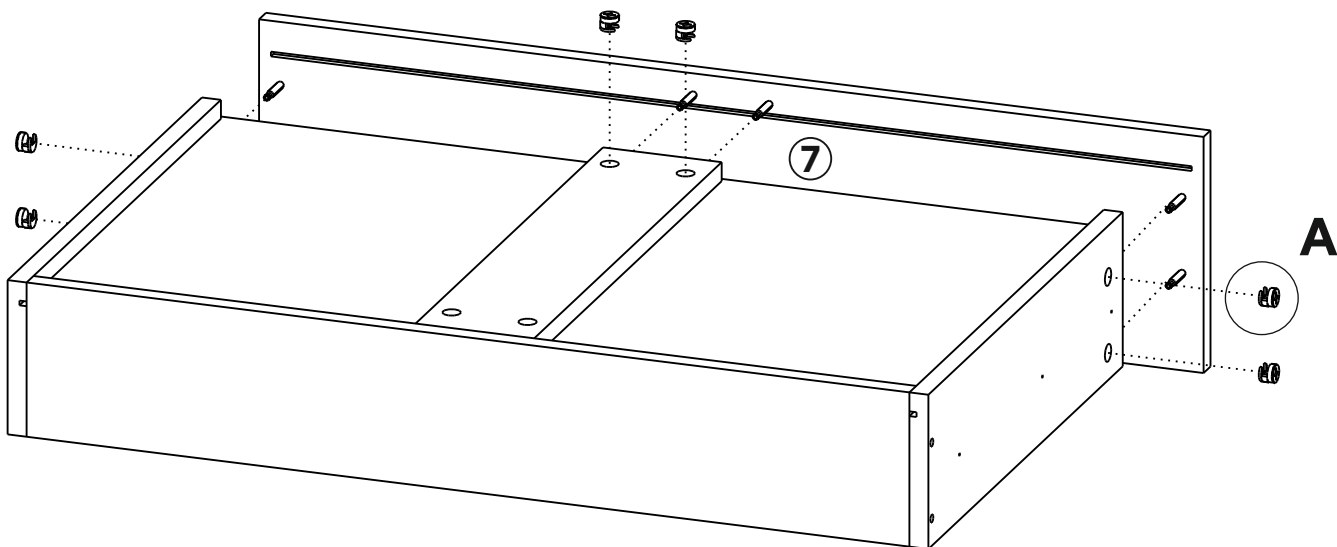
x4



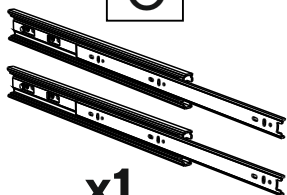
A1



A2



18 x2

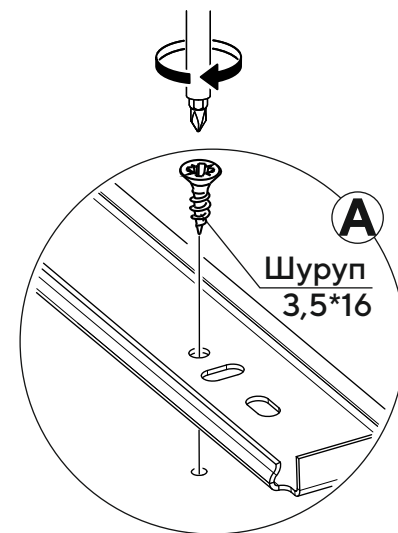


x1

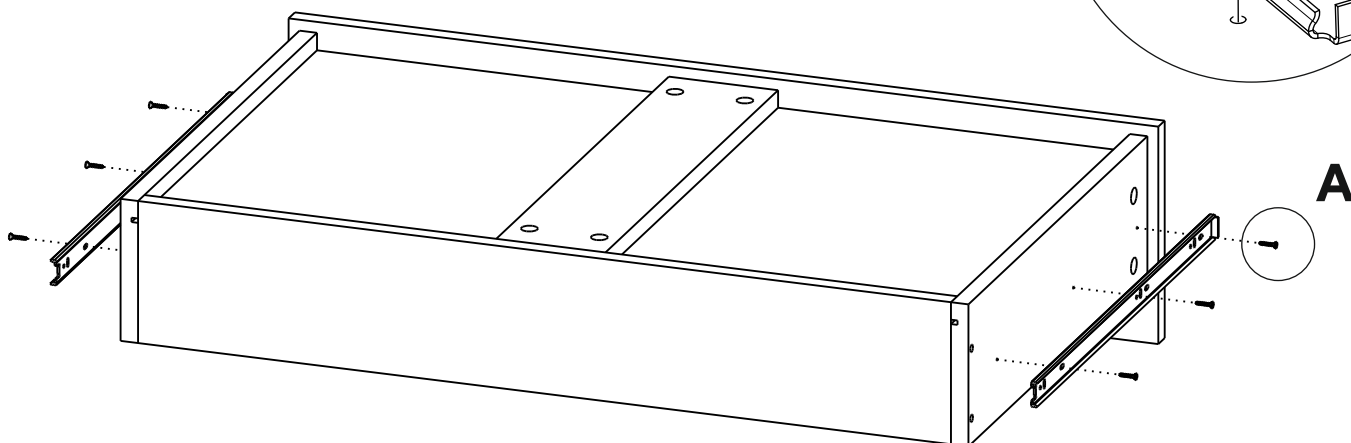
H



x6

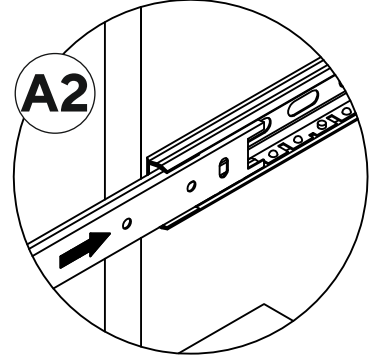
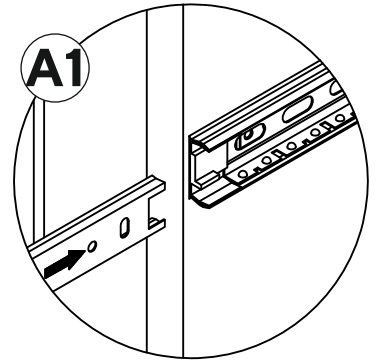
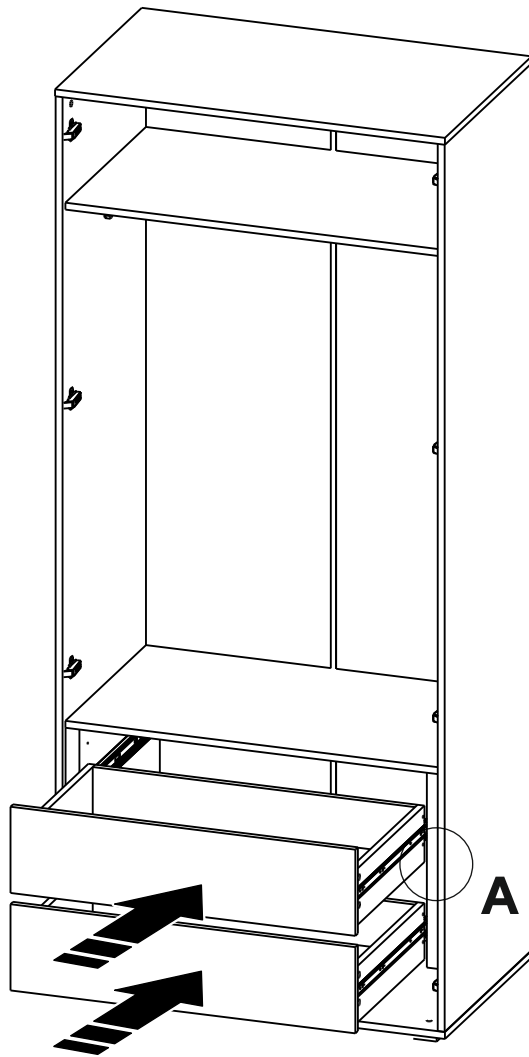


A

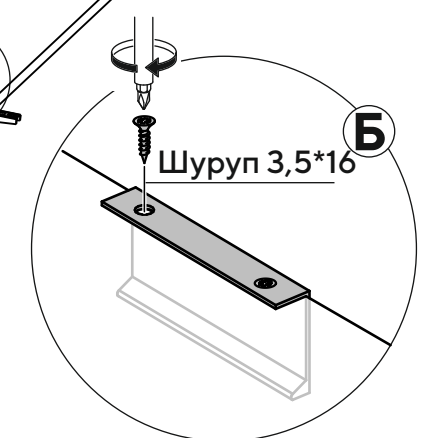
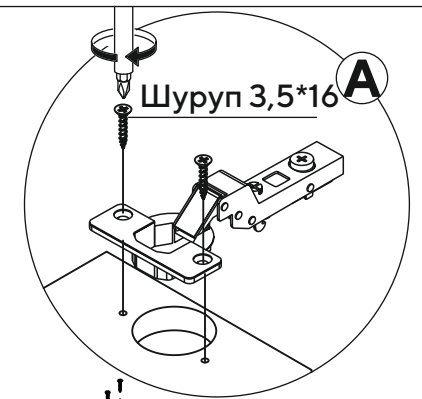
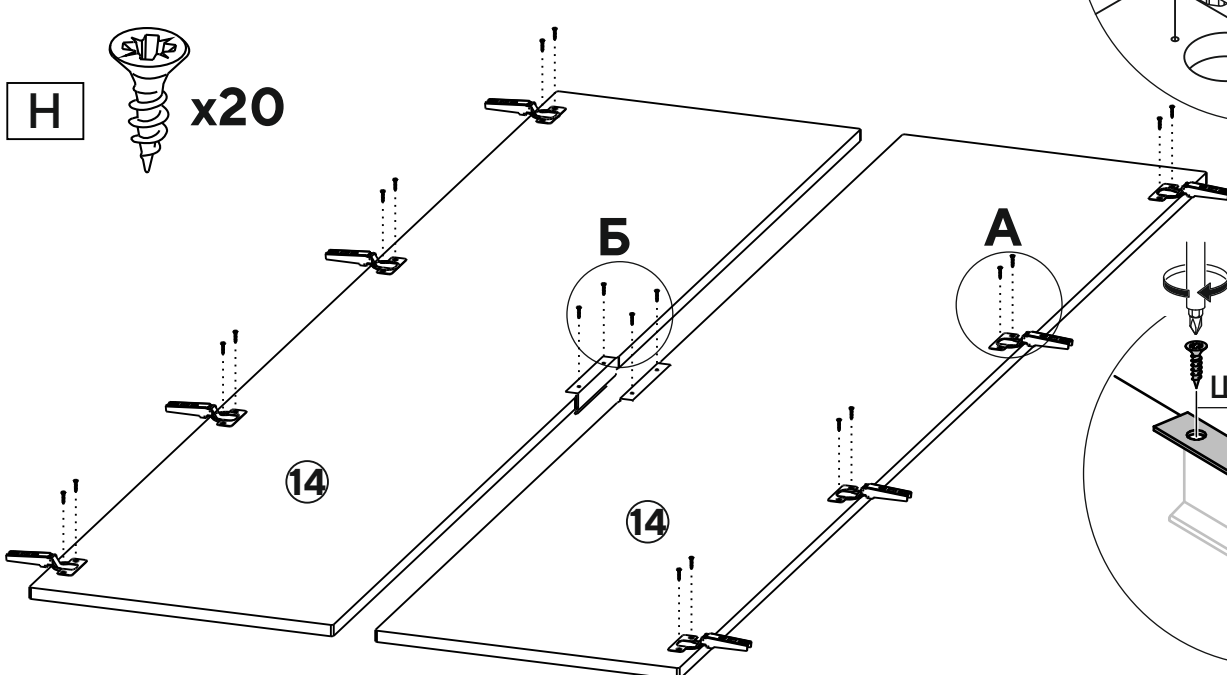
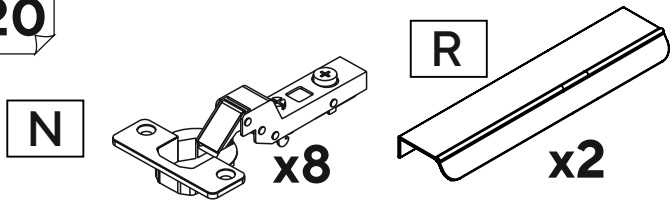


A

19

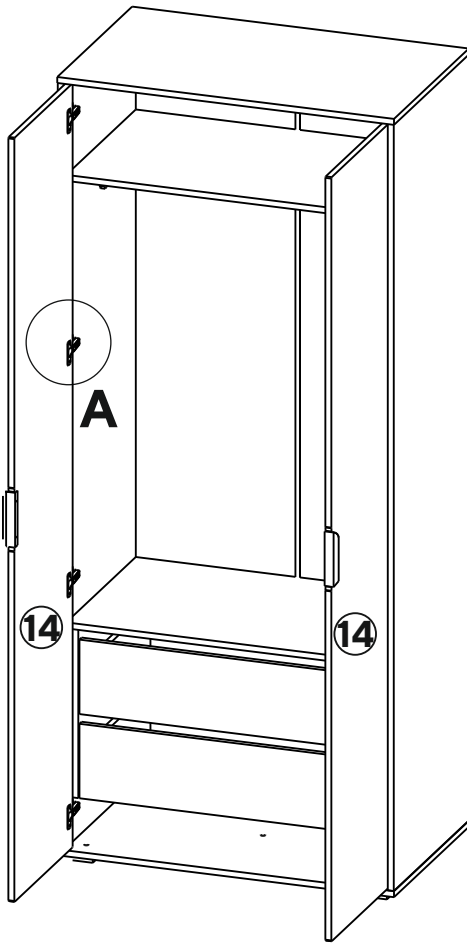


20



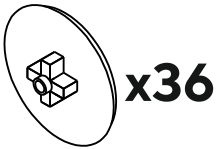


21



22

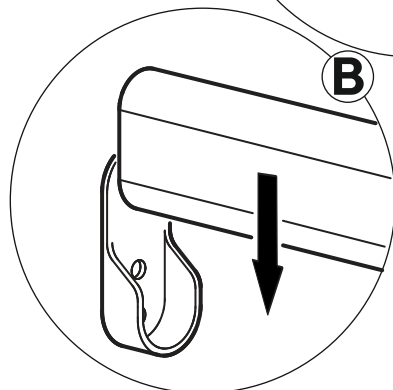
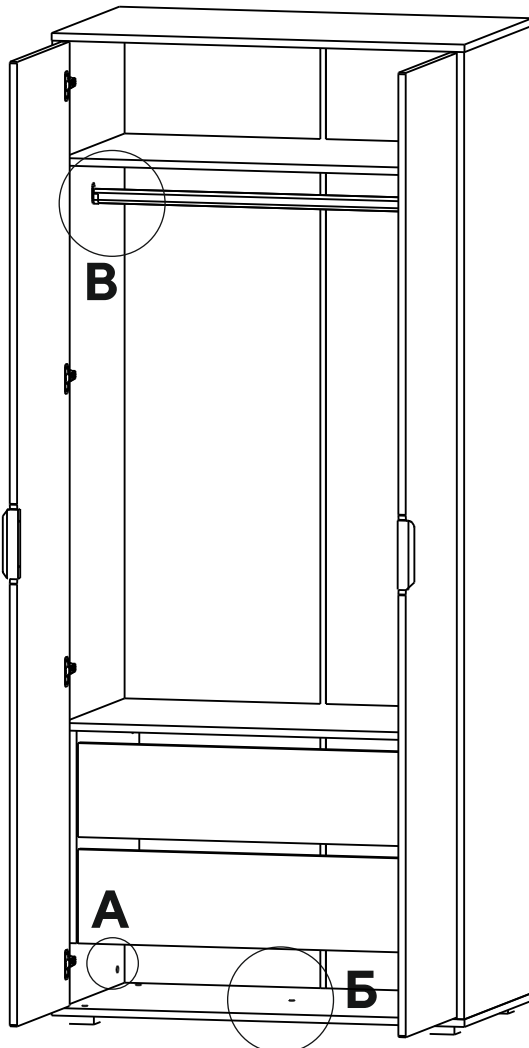
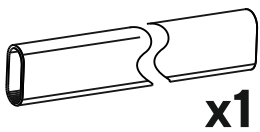
E



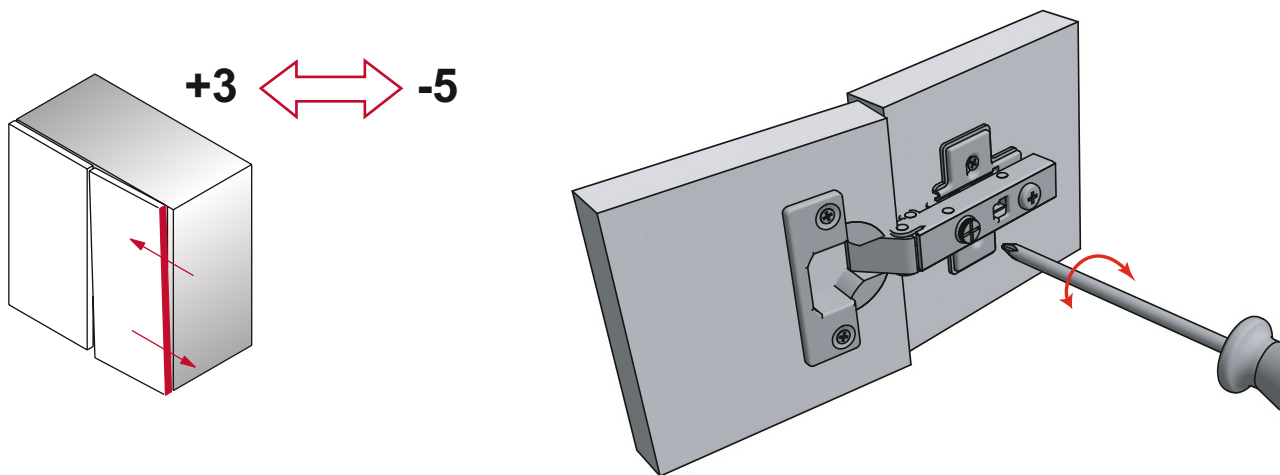
V



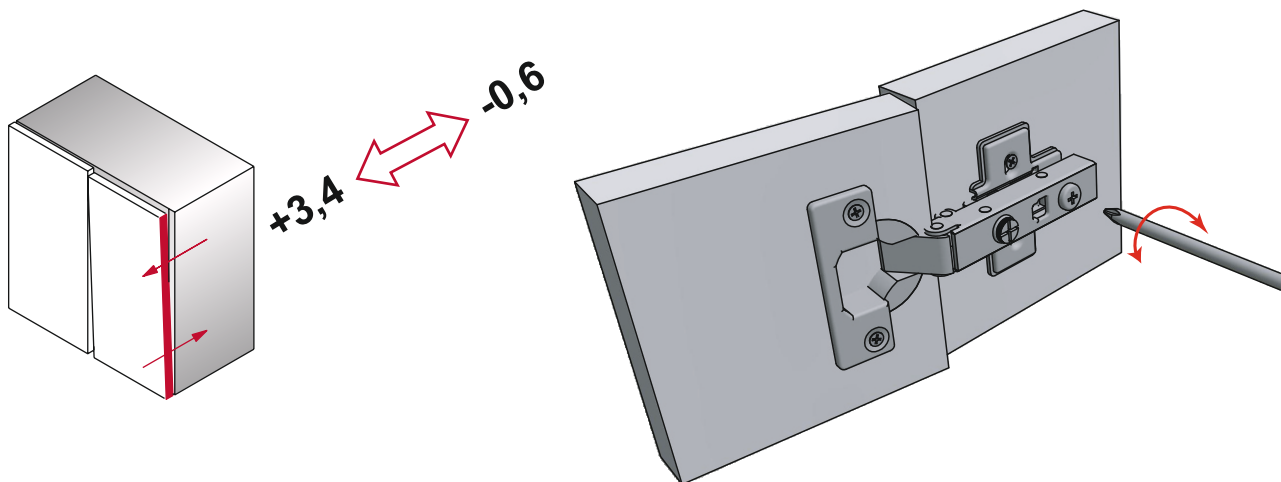
Y



## Регулировка фасада по ширине: от +3 до -5



## Регулировка фасада по глубине : от +3,4 - 0,6



## Регулировка фасада по высоте: от +2 до -2

