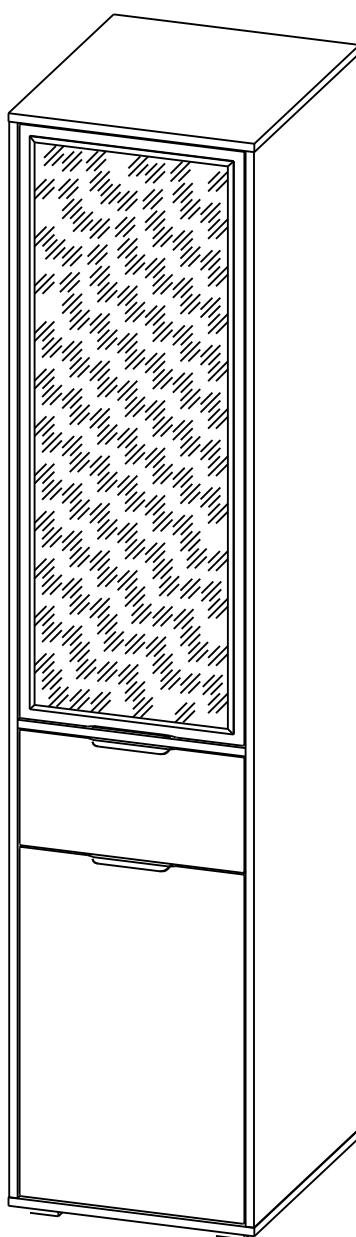




Инструкция по сборке и эксплуатации мебели

ПЕНАЛ С ЗЕРКАЛОМ ОП-27

Габариты: Ш.468 х В.2100х Г.550 мм



ГОСТ 19917-2014
ГОСТ 16371-2014



Уважаемые покупатели!

Рекомендуем доверить сборку Вашей мебели профессиональным сборщикам

Проверка комплектности и дефектов

При получении рекомендуем проверить мебель на предмет ее комплектности и внешних качественных признаков. Следует проверить наличие деталей по перечню детализовки, осмотреть их на отсутствие видимых дефектов, проверить наличие и комплектность фурнитуры.

При обнаружении видимых дефектов, просьба делать их фотофиксацию в упаковке.

При обнаружении нехватки фурнитуры, просьба также направлять фото этикетки, находящейся в упаковке с фурнитурой.

Общие условия эксплуатации и ухода за мебелью

1. Мебель должна эксплуатироваться в сухих и теплых помещениях, не подверженных перепадам температур, имеющих отопление и вентиляцию при температуре воздуха не ниже +10°C и не выше +40°C и относительной влажностью 45-75%. Существенные отклонения от указанных режимов приводят к значительному ухудшению потребительских качеств и повреждению мебели.

2. Запрещается устанавливать нагревательные приборы (печки, плиты, духовки, световые элементы и др.) рядом с фасадами, т.к. контакт с поверхностями или воздухом, температура которых превышает 80°C может привести к оплавлению, деформации и отслоению пластика ПВХ от основы фасада. Избегать повышенной влажности.

3. Во избежание выгибания и разбухания деталей из ЛДСП / МДФ следует оберегать их поверхность от длительного воздействия влаги. Недопустимо попадание на поверхности жидкостей, растворяющих пластики, пленку ПВХ (кислоты, растворитель, спирт, ацетон, бензин и др.).

4. Следует оберегать фасады от механических повреждений, которые могут быть вызваны воздействием твердых предметов, абразивных порошков.

5. Старайтесь нагружать навесные шкафы и выдвижные ящики равномерно, обеспечивая равновесие скользящих частей. Предметы на полках рекомендуется размещать по принципу: наиболее тяжелые – ближе к краям (стенкам ящика), более легкие ближе к центру. Помните о недопустимости статической вертикальной нагрузки для выдвижных ящиков из ЛДСП более 5 кг, на полки шкафов и столов – более 8 кг. При эксплуатации выдвижных ящиков и раздвижных дверей не прилагайте чрезмерных усилий.

6. Не допускается длительное воздействие прямых солнечных лучей, которое может привести к цветовым изменениям на поверхностях мебели или материале обивки.

7. После 6 месяцев эксплуатации мебели под нагрузкой может сложиться ситуация, когда некоторые механические детали, такие как петли, направляющие, замки и т.д., утратят оптимальную настройку, выполненную во время сборки и установки мебели. Смазка механических узлов со временем высыхает, теряет свои свойства. Подобные явления проявляются в затруднении и скрипе при открывании створок, механизмов раскладывания, механизмов выдвижения ящиков. В таких случаях не следует прилагать чрезмерные физические усилия, а необходимо выполнить своевременную регулировку петель или смазку подвижных частей механизмов специальными смазочными средствами. В процессе эксплуатации мебели резьбовые соединения следует периодически подтягивать.

8. От новой мебели может исходить естественный запах материалов, из которых она изготовлена. Запах может сохраняться в течение 3-4 недель с момента сборки. Для снижения интенсивности запаха рекомендуется протирать поверхности тканью, смоченной мягким моющим средством, вытирать чистой сухой тканью и проветривать помещение. Данные действия необходимо повторять 3 раза в день.

Для сборки мебели на шуруповёрте обычно достаточно крутящего момента в диапазоне **5-10 Нм**. Слишком мощные шуруповёрты могут повредить ЛДСП.

При правильной эксплуатации изделия срок службы составляет **10 лет**.



Если Вы не уверены или сомневаетесь в сборке изделия самостоятельно, мы рекомендуем воспользоваться услугами профессионального сборщика мебели во избежание порчи компонентов изделия.

Вопросы или проблемы с товаром?

Звоните **8-800-505-75-71**

бесплатно по России

или пишите

info@compass-shop.ru

Дорогой покупатель! Мы благодарны, что Вы выбрали наш товар и надеемся, что Вы останетесь довольны. Если у Вас возникнут какие-либо вопросы или претензии по нашему товару, просим Вас связаться с нами для оперативной и бесплатной доставки деталей.

Для оформления рекламации и получения новых деталей, просим отправить на почту info@compass-shop.ru следующее:

- 1) Фото этикетки производителя, наклеенной на упаковке
- 2) Фото и номер бракованной детали согласно инструкции по сборке
- 3) Ваши контактные данные (ФИО, номер телефона, адрес доставки)

Телефон: **8-800-505-75-71** (звонок по России и Крыму бесплатный)

График работы фабрики: понедельник-пятница с 8:30 до 17:30, сб-вс выходные (МСК)

Желаем Вам хороших покупок! С уважением, мебельная фабрика «Компасс»

Гарантийные обязательства

Изготовитель гарантирует соответствие мебели требованиям ГОСТ 16371-2014, ГОСТ 19917-2014 при соблюдении условий транспортирования, эксплуатации, хранения и сборки. Гарантийный срок эксплуатации изделия 24 месяца с момента приобретения продукции у продавца. Гарантии не распространяются на изделия, поврежденные при перевозке, а также при не соблюдении правил сборки, эксплуатации и хранения, изложенных в настоящей инструкции.





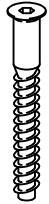
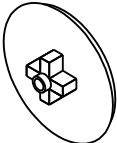
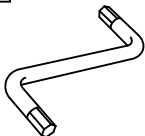
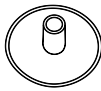


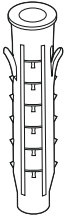

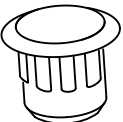
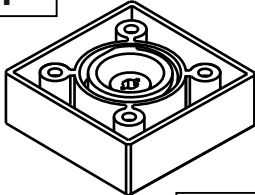
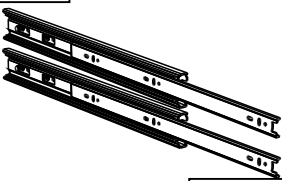
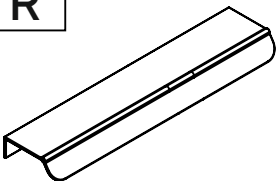

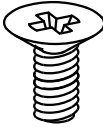

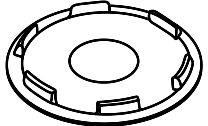
К сведению покупателя:

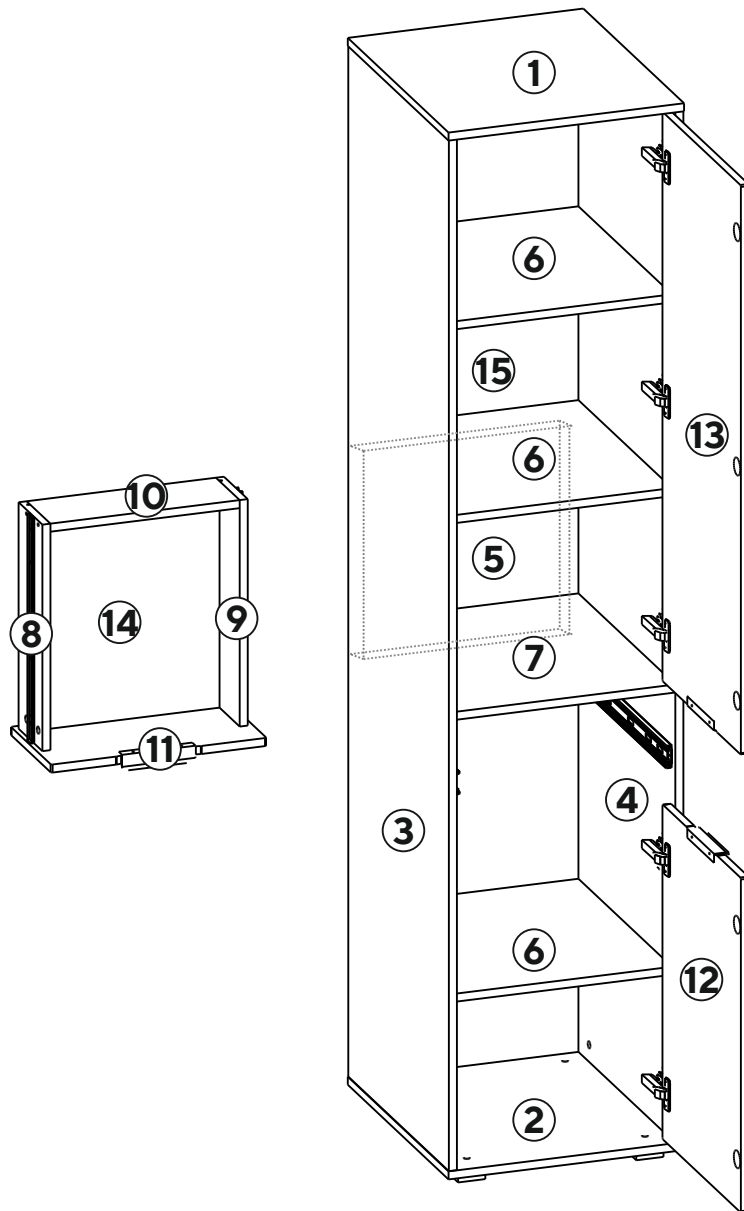
- Все виды деталей изображены схематично и могут отличаться от оригиналов.
- Производитель оставляет за собой право вносить изменения в конструктивные элементы мебели на основе внедрения передовых технологий, улучшающих качество выпускаемой продукции.

Детализировка


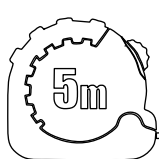
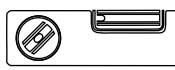
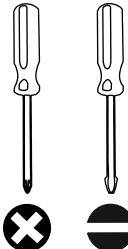
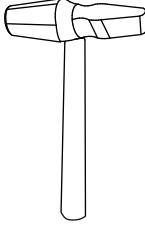

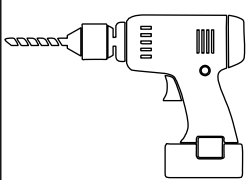
№	Размеры, мм	Материал	Кол-во, шт
1	468*550	ЛДСП 16 мм	1
2	468*550	ЛДСП 16 мм	1
3	2048*549	ЛДСП 16 мм	1
4	2048*549	ЛДСП 16 мм	1
5	434*430	ЛДСП 16 мм	1
6	434*511	ЛДСП 16 мм	3
7	434*529	ЛДСП 16 мм	1
8	450*130	ЛДСП 16 мм	1
9	450*130	ЛДСП 16 мм	1
10	376*130	ЛДСП 16 мм	1
11	428*220	МДФ 16 мм	1
12	665*428	МДФ 16 мм	1
13	1131*428	МДФ 16 мм	1
14	386*444	ЛДВП 4 мм	1
15	2058*444	ЛДВП 4 мм	1

Фурнитура

<p>C</p>  <p>Шпилька минификса x32</p>	<p>D</p>  <p>Головка минификса x32</p>	<p>H</p>  <p>Шуруп 3,5*16 x40</p>	<p>V</p>  <p>Евровинт 5x13 x10</p>	<p>A</p>  <p>Евровинт 7*50 x4</p>
<p>E</p>  <p>Заглушка минификса x32</p>	<p>Z</p>  <p>Ключ для конфирмата x1</p>	<p>B</p>  <p>Заглушка евровинта x4</p>	<p>N</p>  <p>Петля вкладная x5</p>	<p>I</p>  <p>Инструкция по сборке x1</p>
<p>Q</p>  <p>Дюбель 8/60 x2</p>	<p>M</p>  <p>Шуруп 6*70 x2</p>	<p>U</p>  <p>Заглушка-пробка 8мм x4</p>	<p>F</p>  <p>Опора №6 x4</p>	<p>O</p>  <p>Направляющие 450 мм x1</p>
<p>R</p>  <p>Ручка x3</p>	<p>I</p>  <p>Стабилизатор задней стенки x12</p>	<p>W</p>  <p>Винт М5*8 x8</p>	<p>L</p>  <p>Заглушка-пробка 5мм x10</p>	<p>K</p>  <p>Заглушка D=35 x5</p>

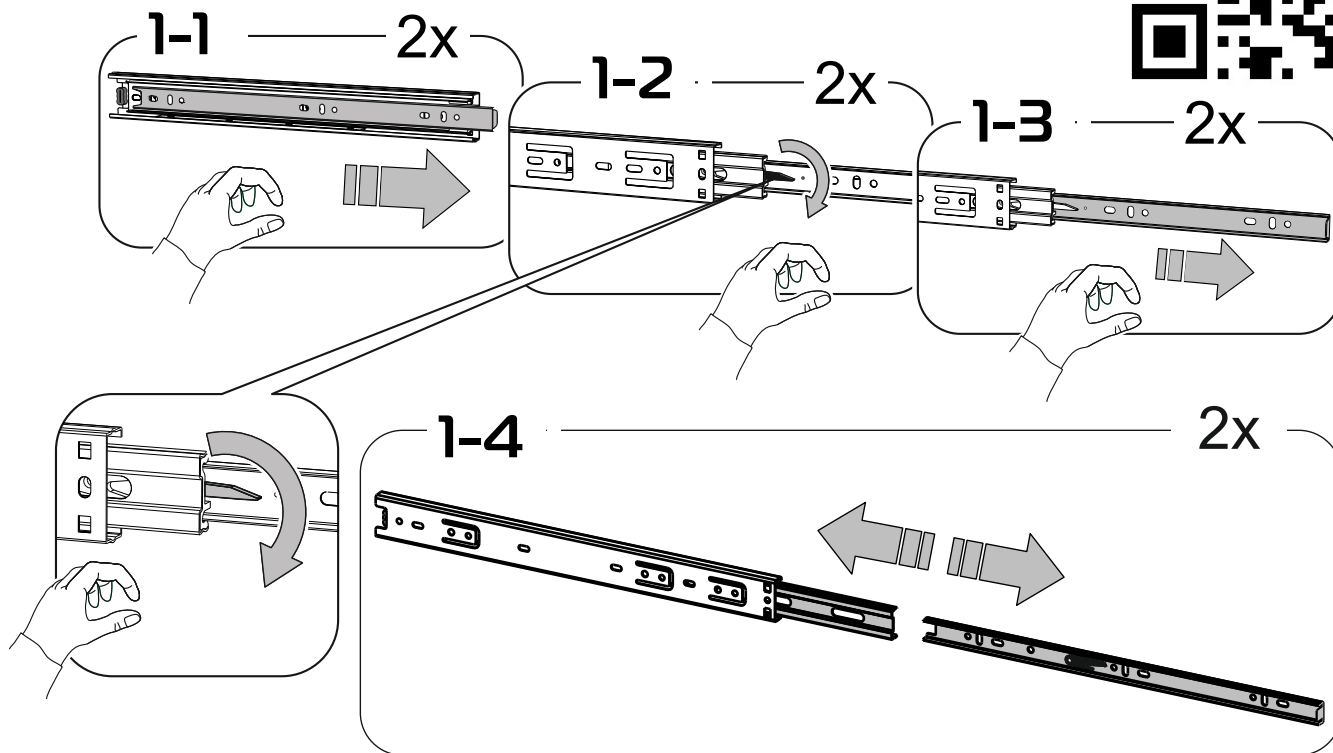


В процессе сборки Вам понадобится:

 <p>Схема сборки</p>	 <p>Рулетка</p>	 <p>Уровень</p>	 <p>Отвертки</p>	 <p>Молоток</p>
 <p>Сверло 8 мм</p>		 <p>Дрель</p>		

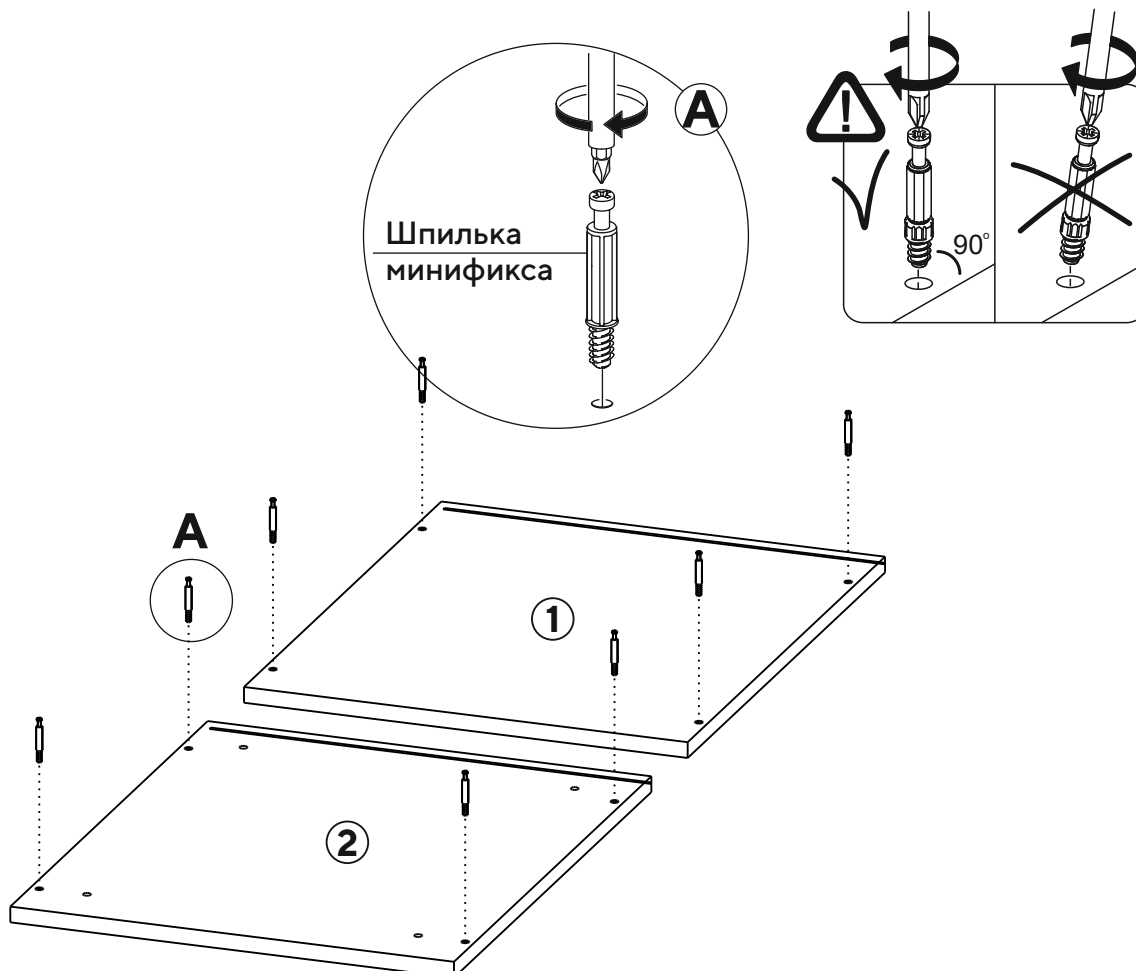
1

Видео по установке телескопических направляющих

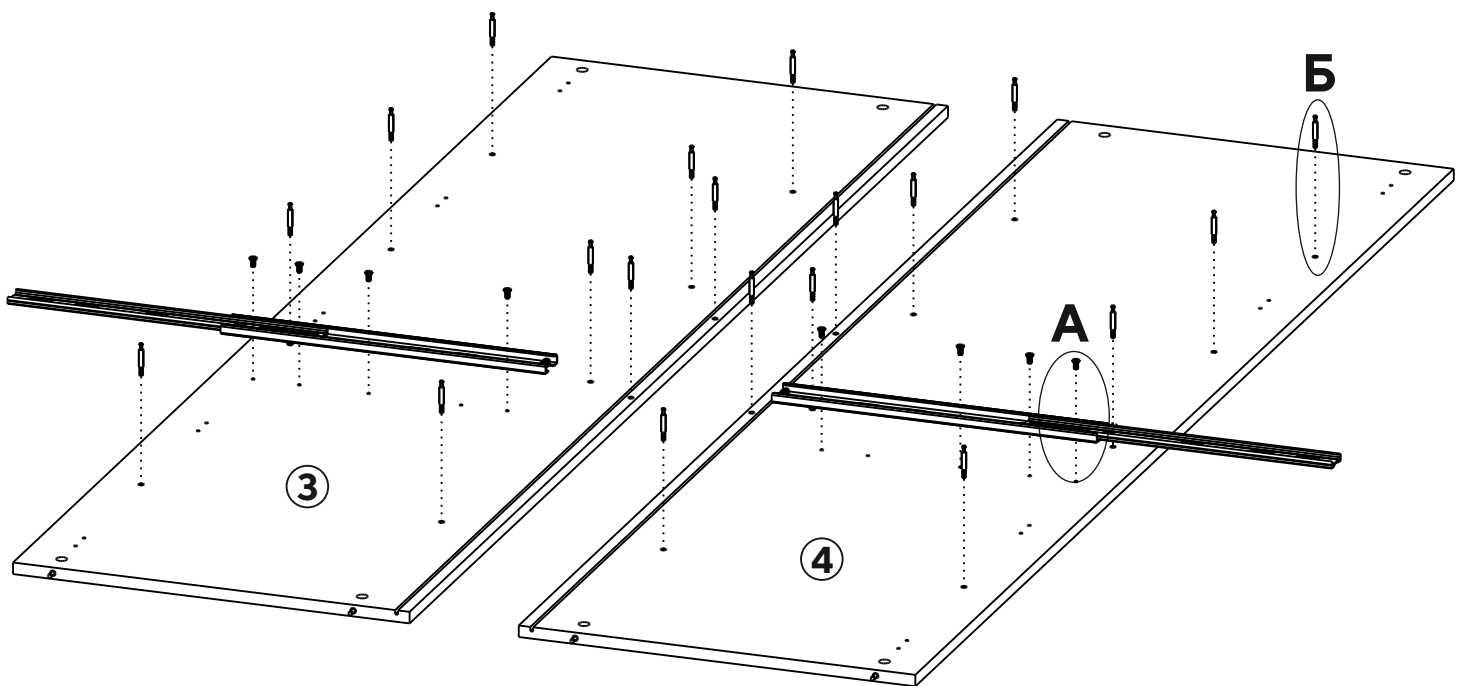
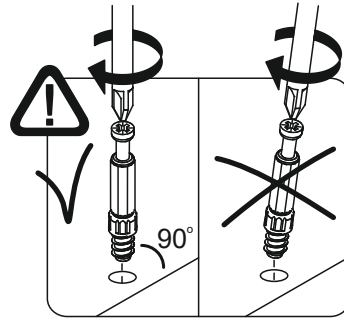
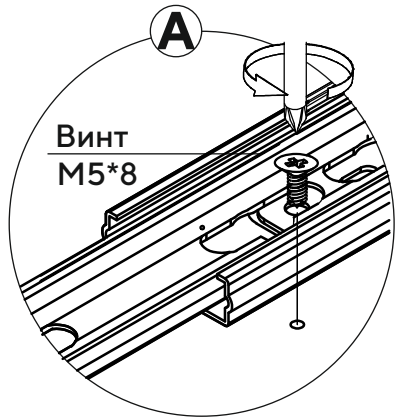
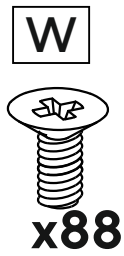
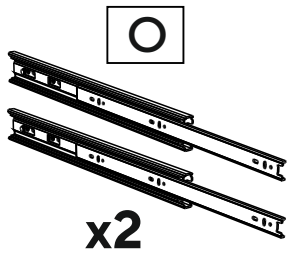
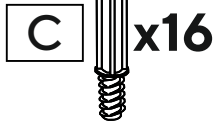


2

C x8



3

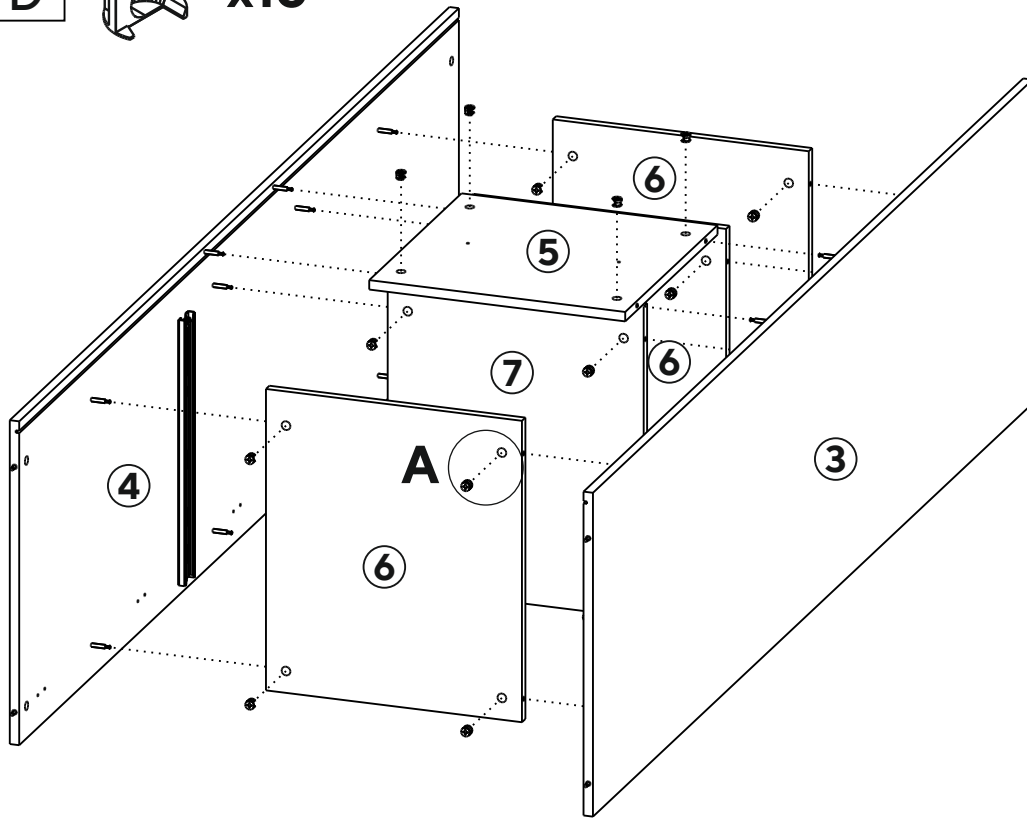


4

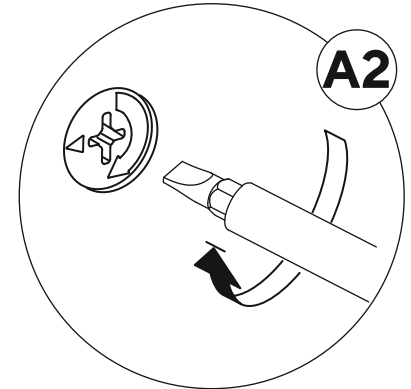
D



x16



Головка
минификса

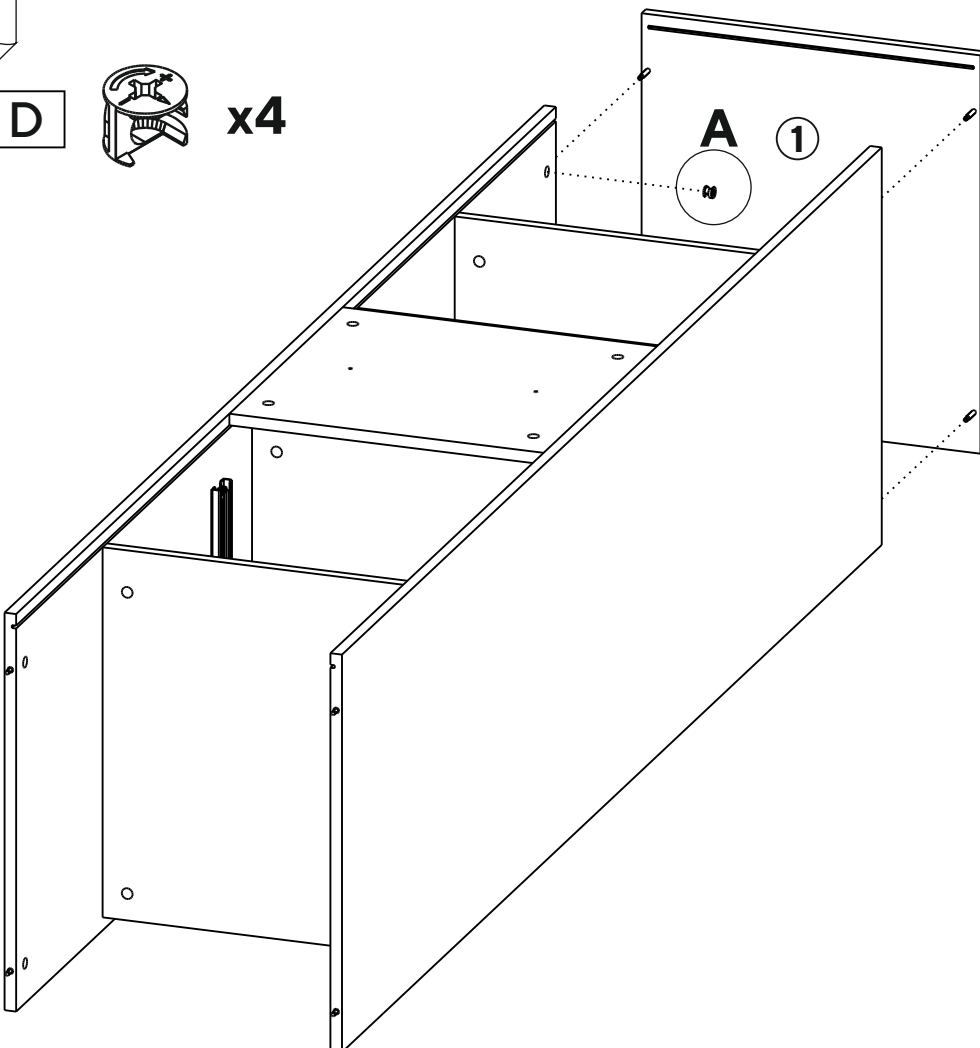


5

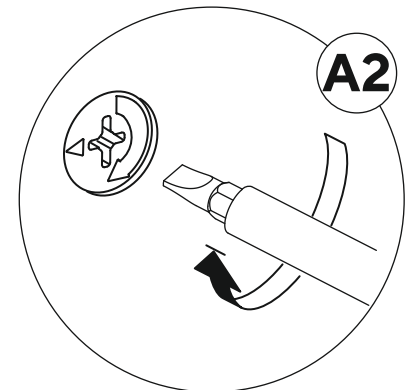
D



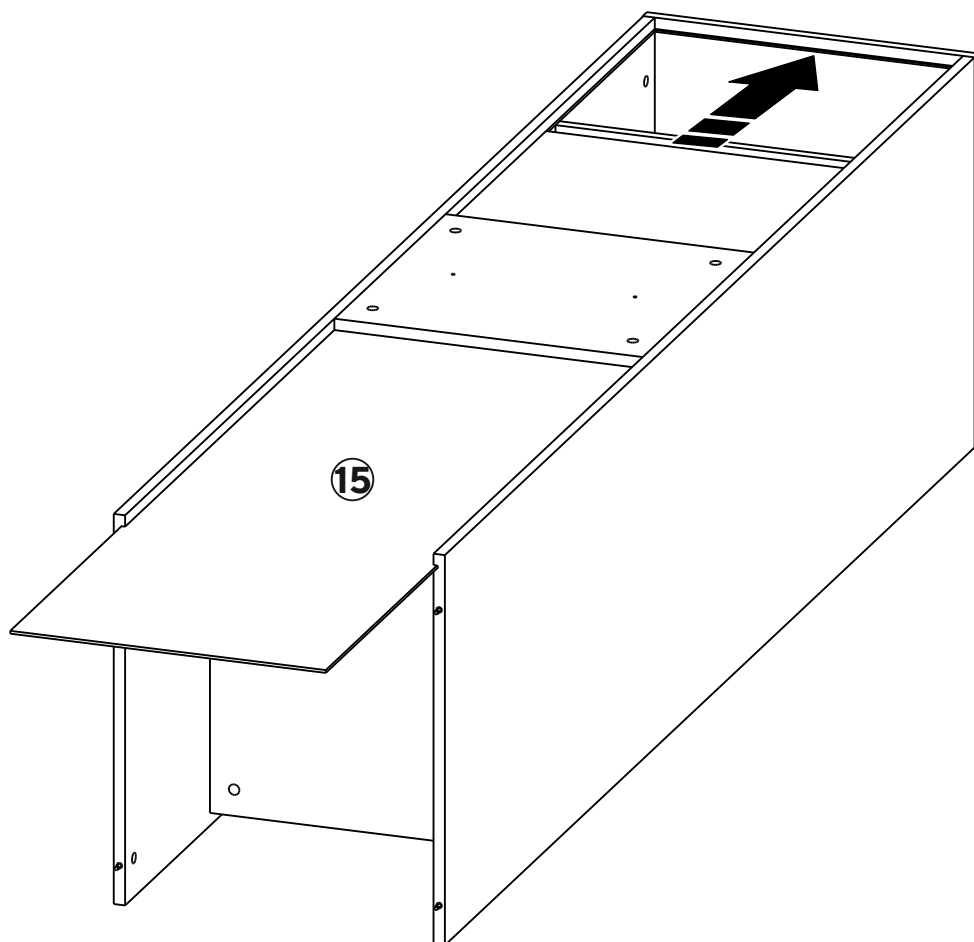
x4



Головка
минификса



6



7

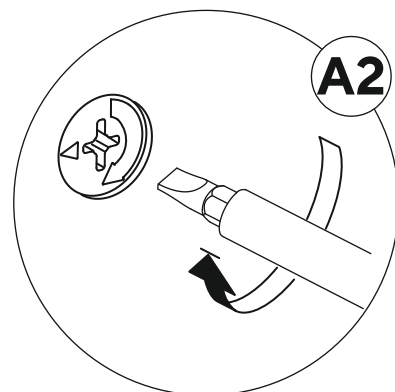
D



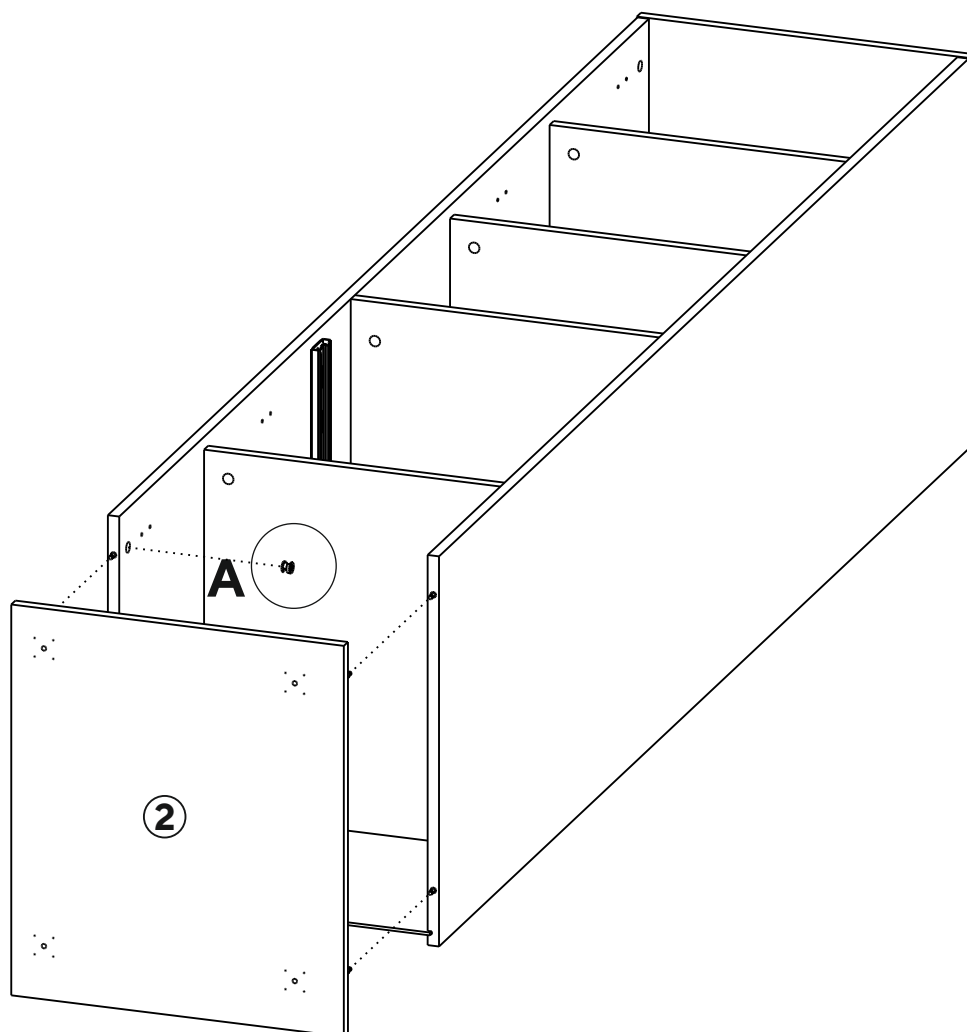
x4



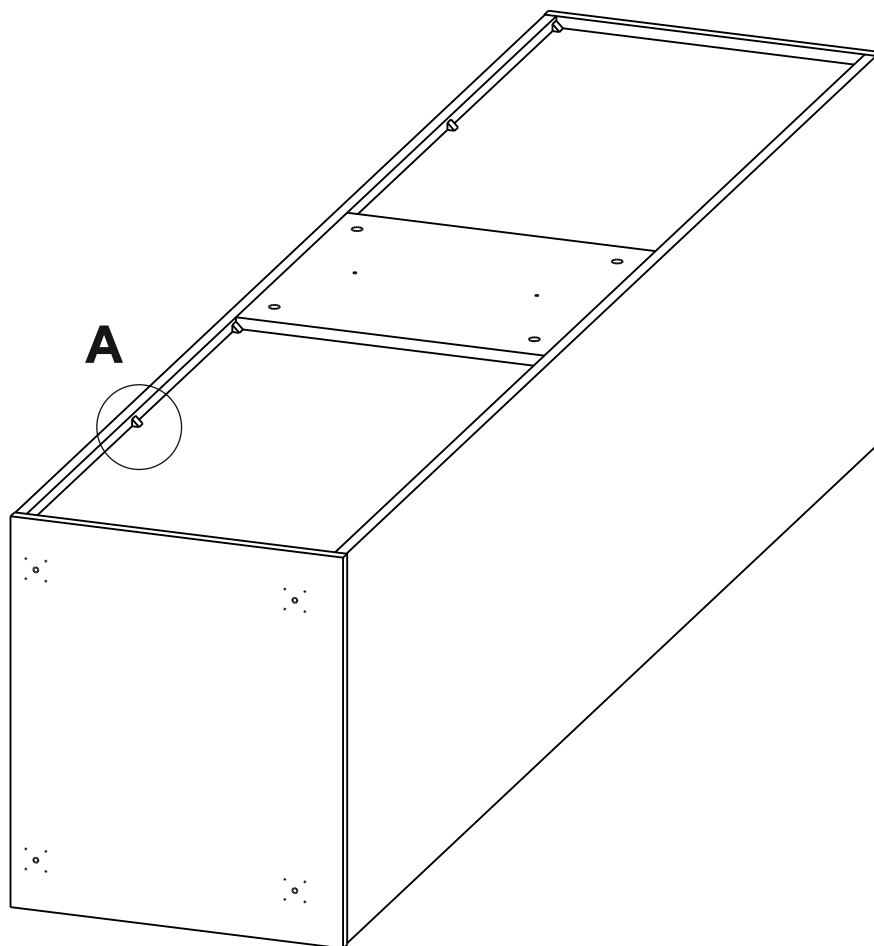
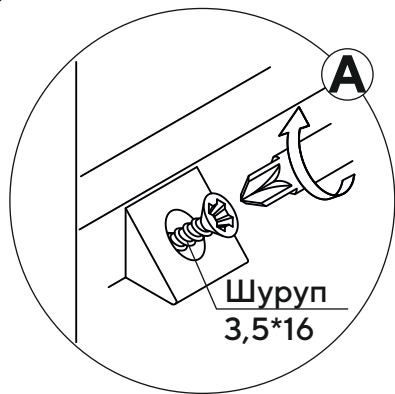
A1



A2



8

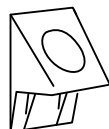


H



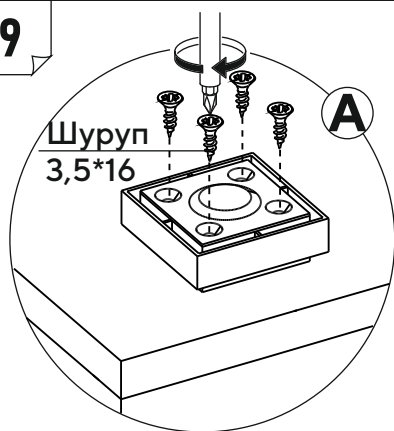
x12

I



x12

9

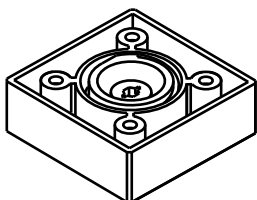


H

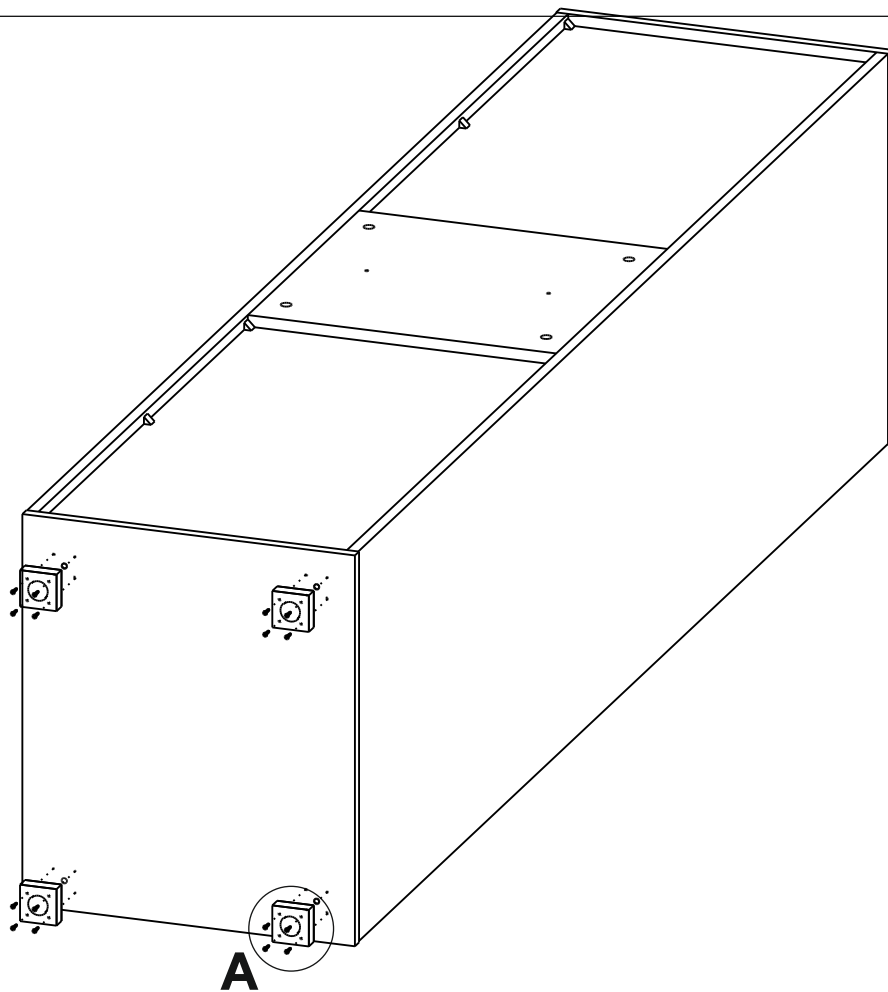


x16

F



x4

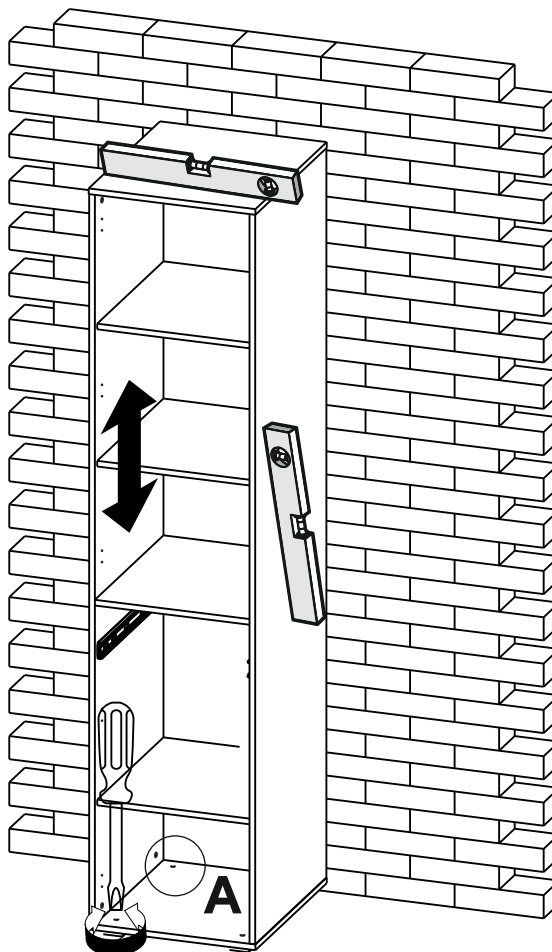
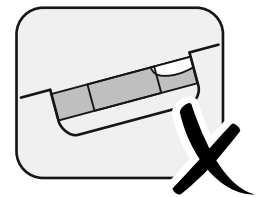
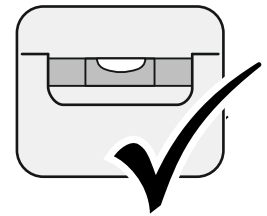


10

V



x4



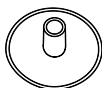
11

A

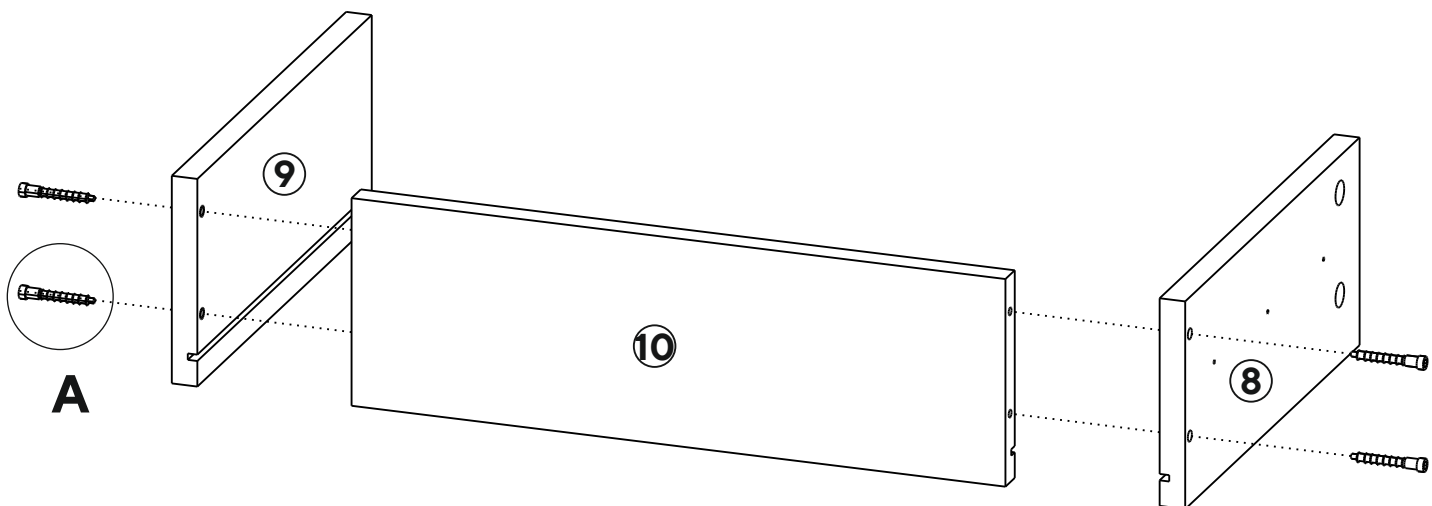


x4

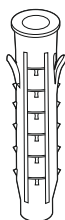
B



x4



Q



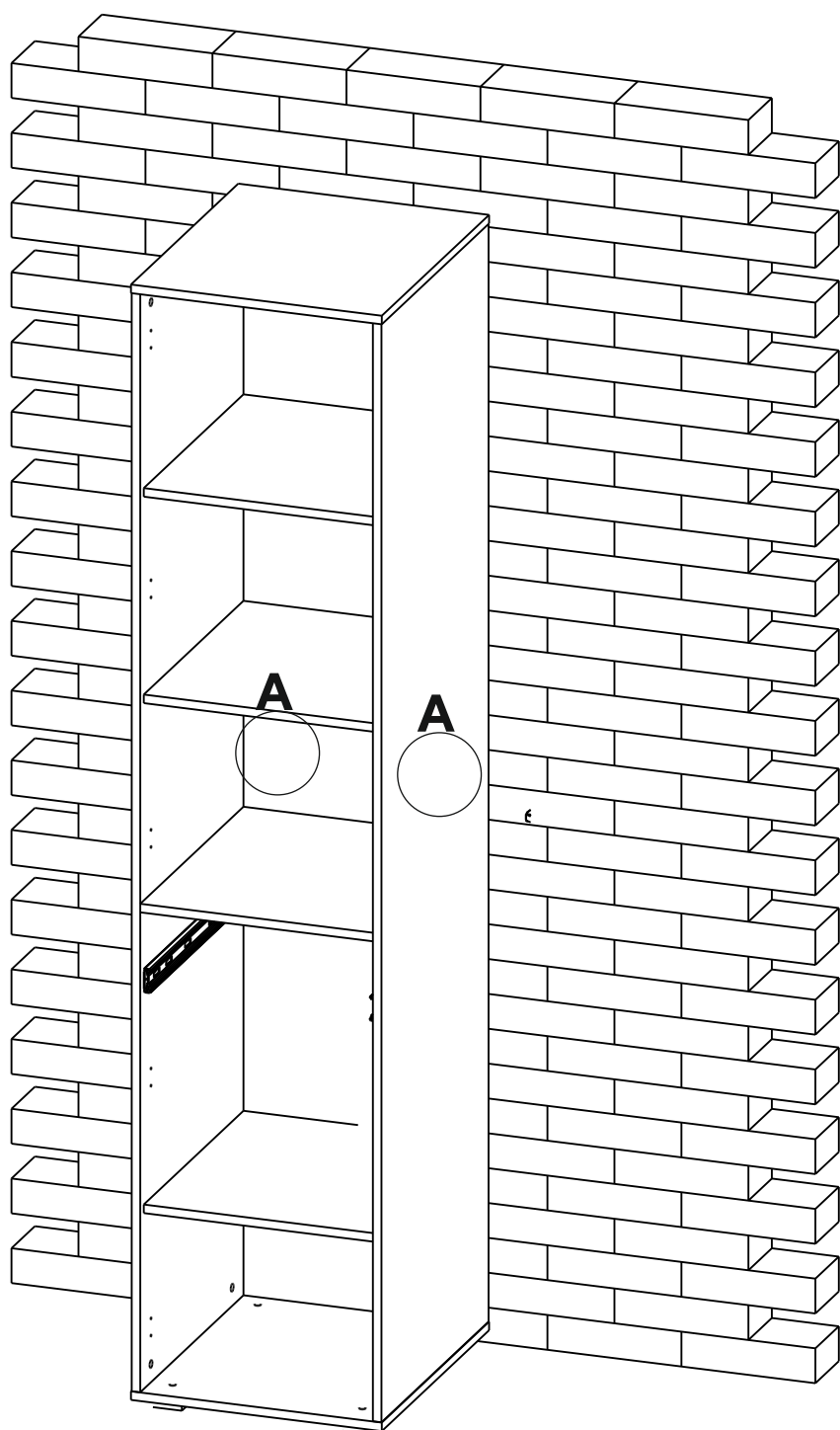
x2

M

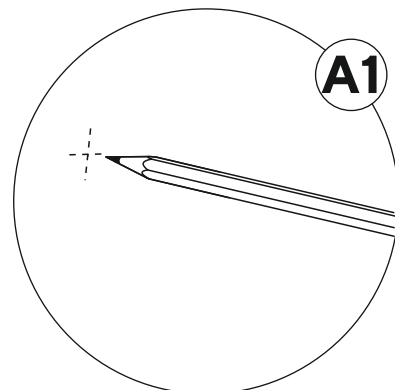


x2

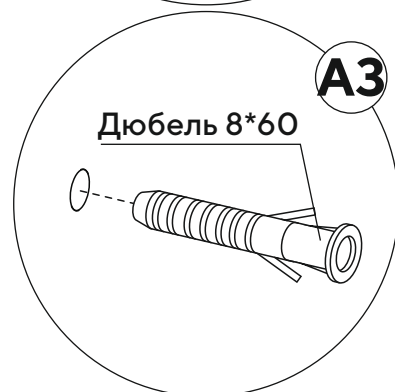
Следует выбирать крепления, которые подходят к материалу стен. В комплект поставки входит крепёж, рассчитанный на стену из бетона.



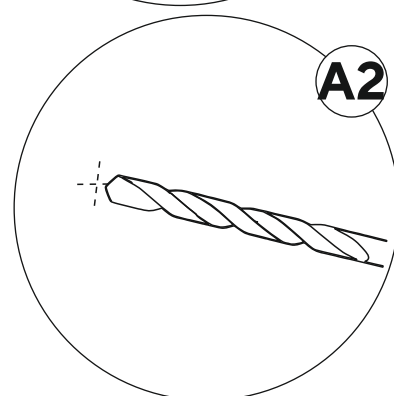
A1



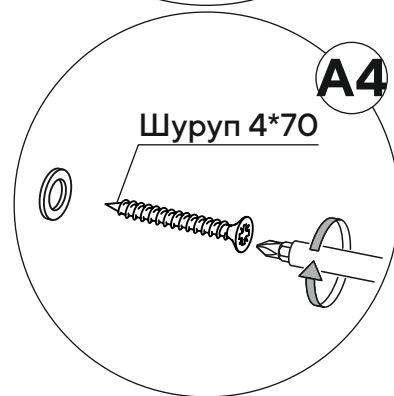
A3



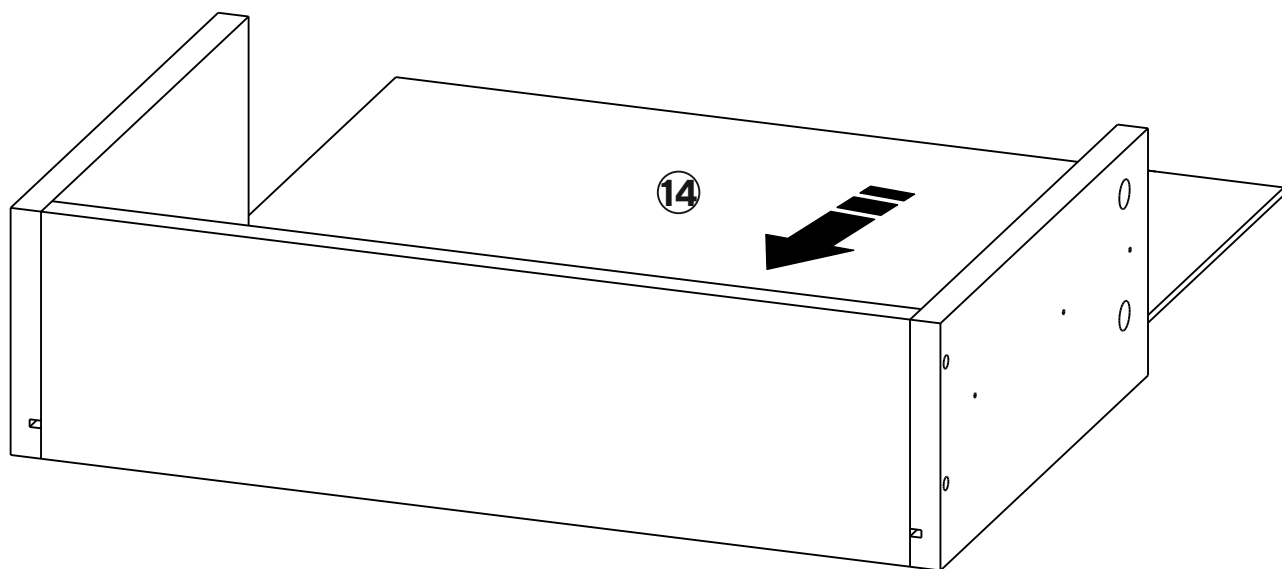
A2



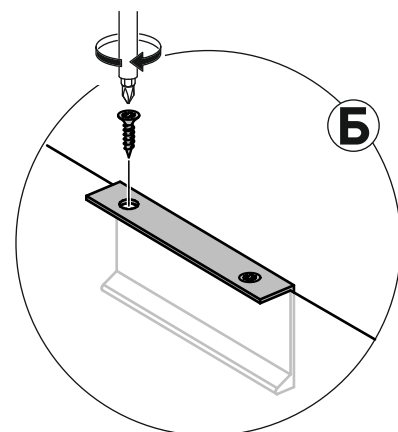
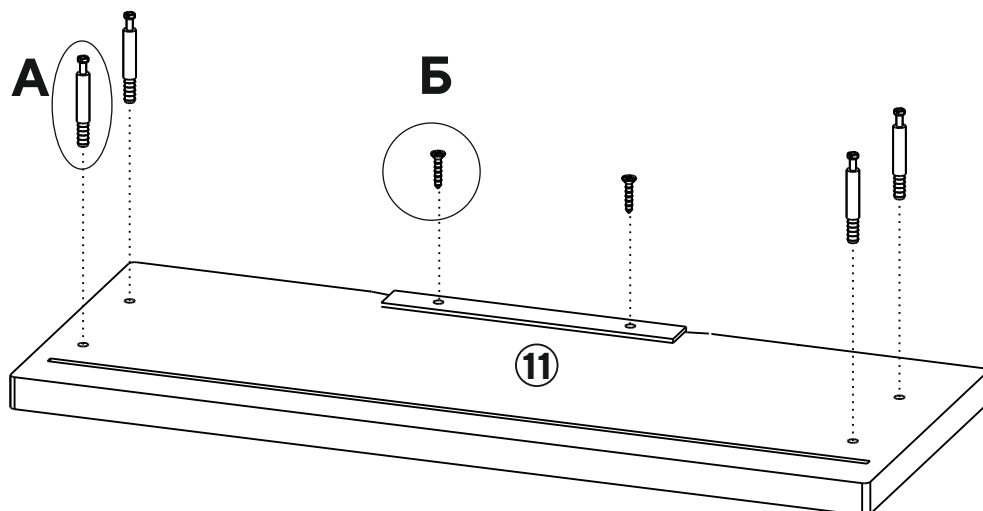
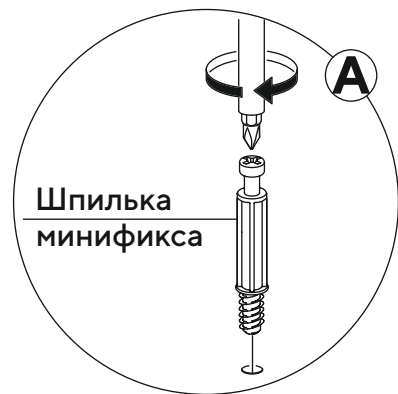
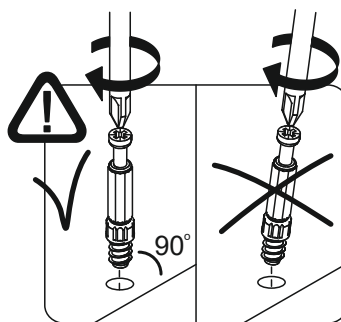
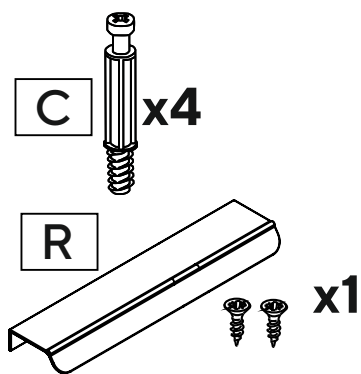
A4



13



14



15

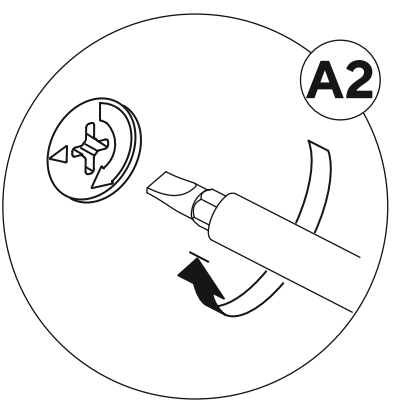
D



x4

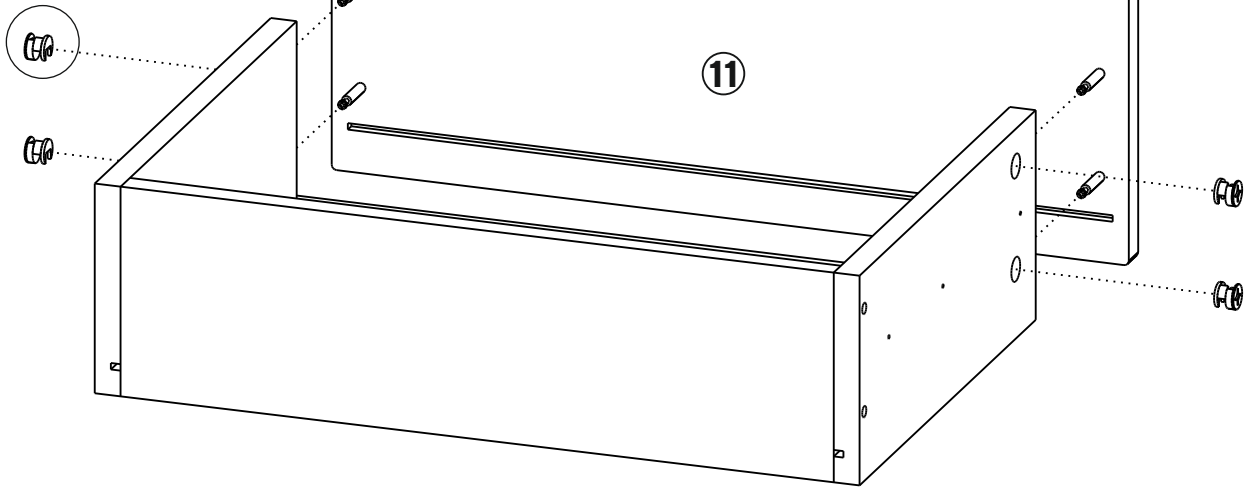


A1



A2

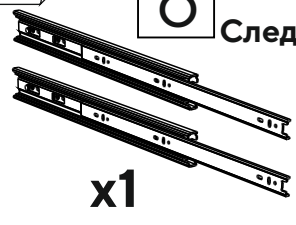
A



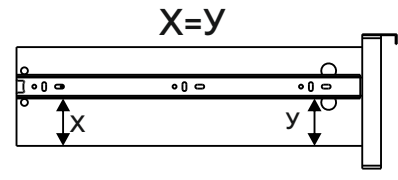
16

O

Следите, чтобы направляющая была установлена ровно и без перекосов.



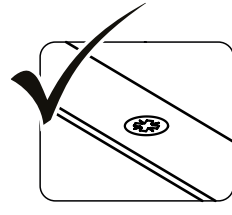
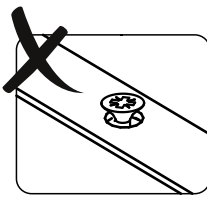
x1



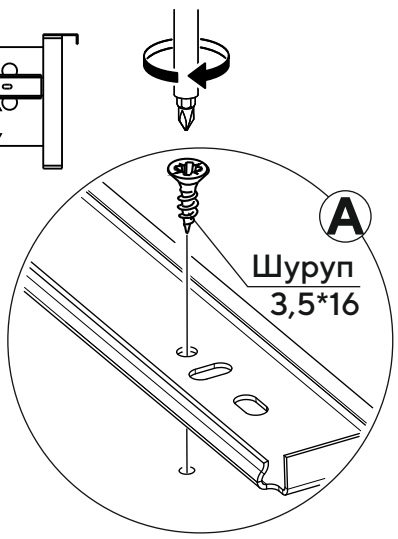
H



x6

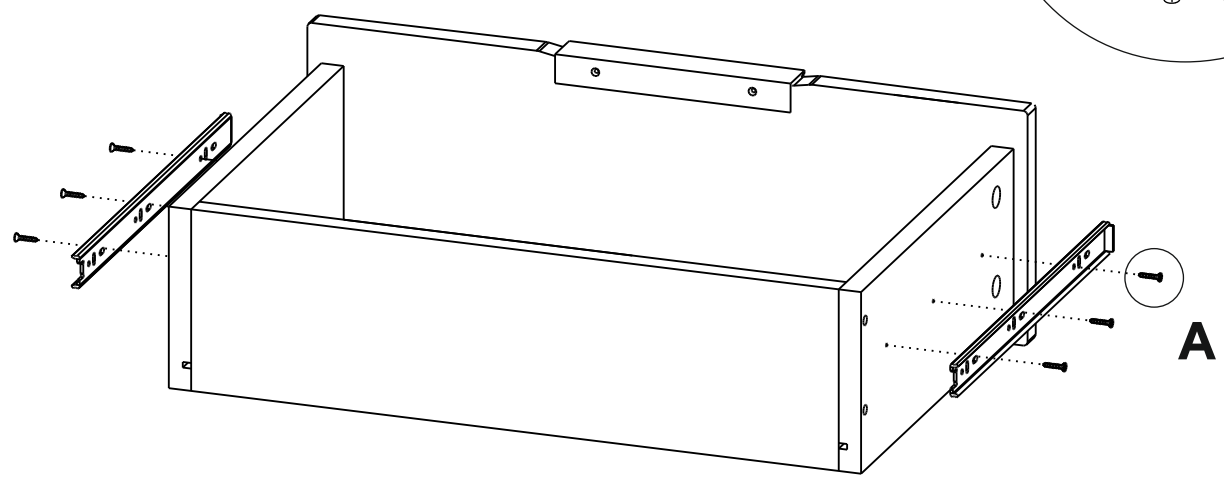


Убедитесь, что шляпки шурупов утоплены.

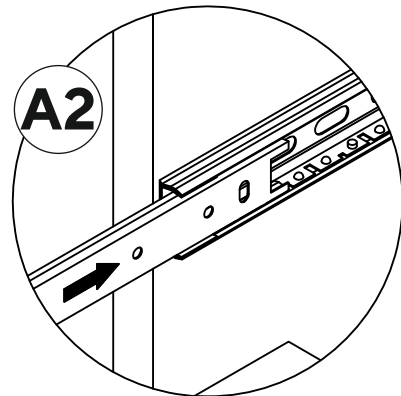
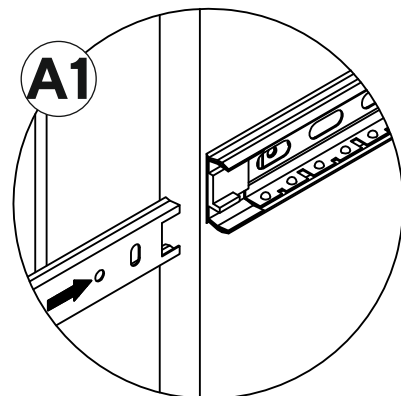
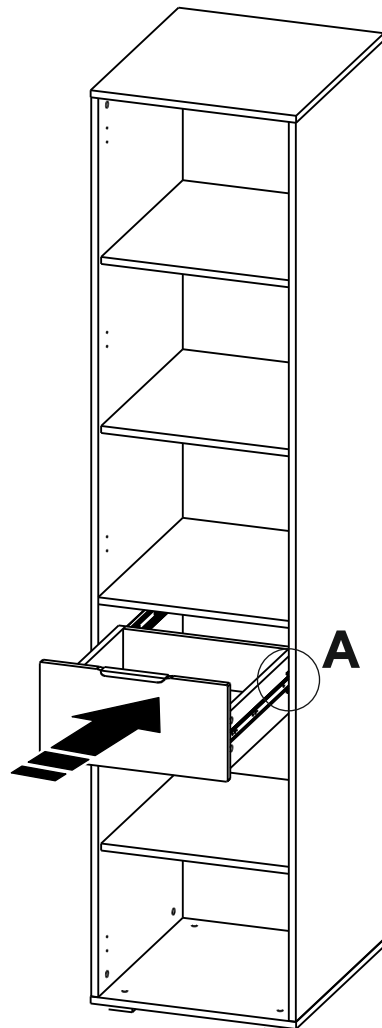


A

Шуруп 3,5*16

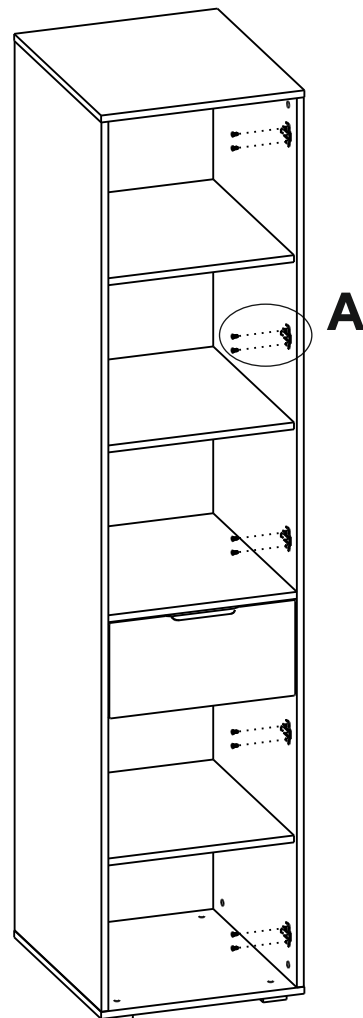
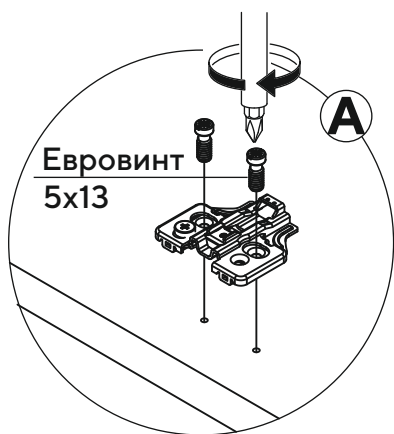
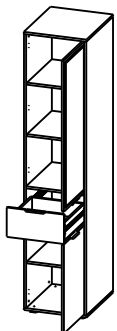
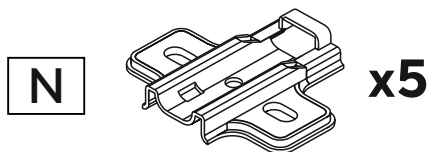
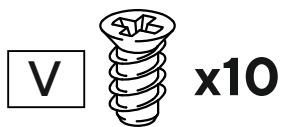


17



18

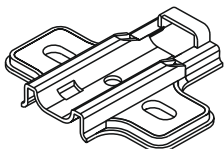
Исполнение 1

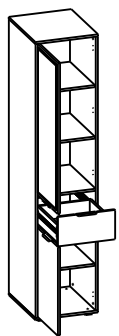


19

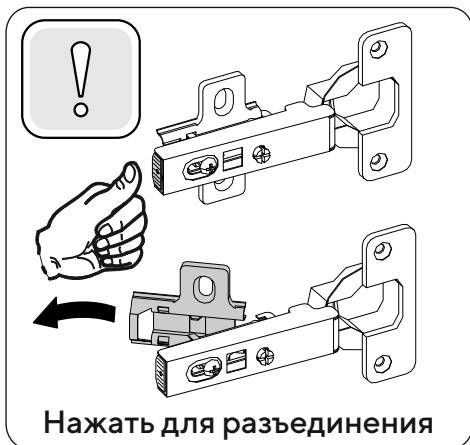
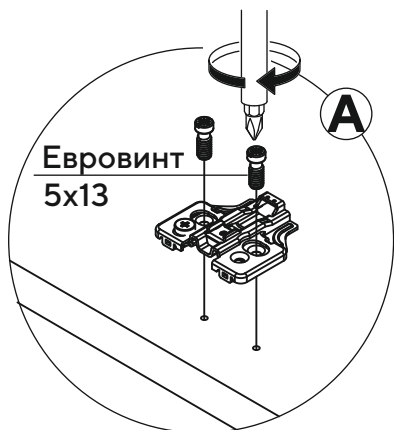
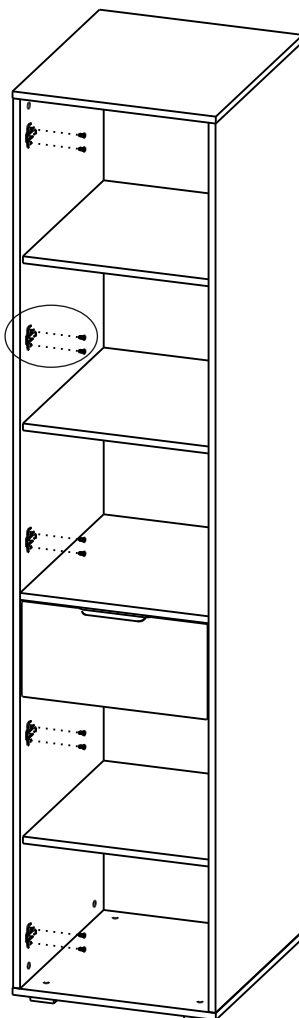
Исполнение 2

V  x10

N  x5




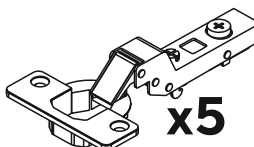
A




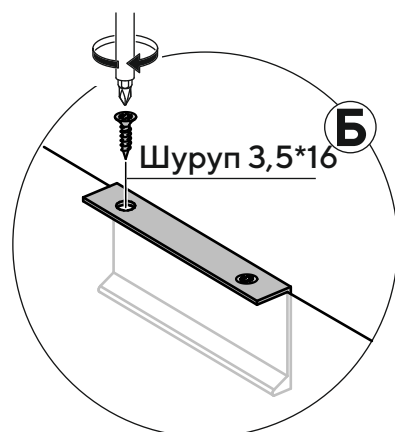
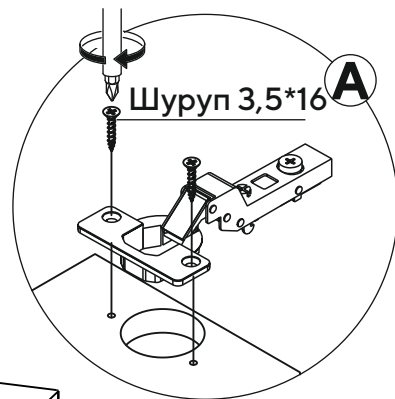
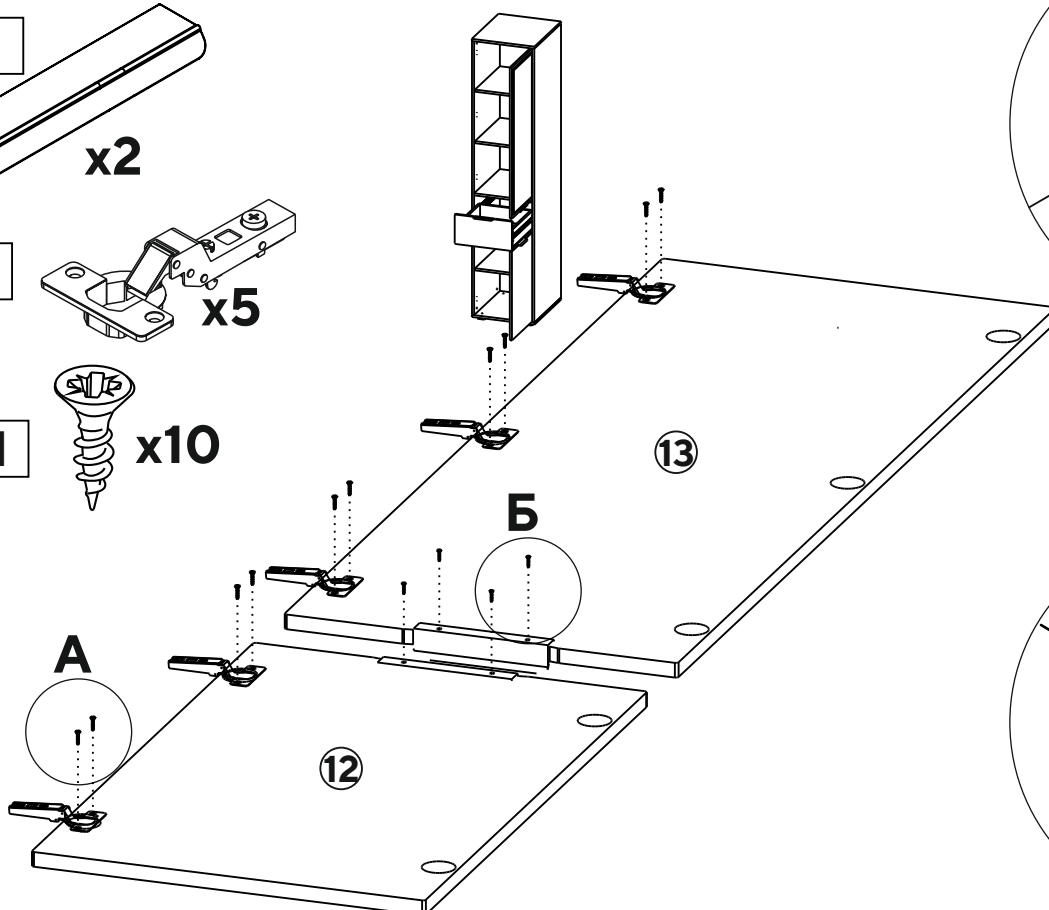
20

Исполнение 1

R  x2

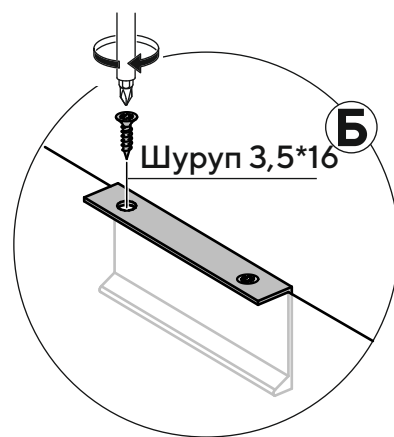
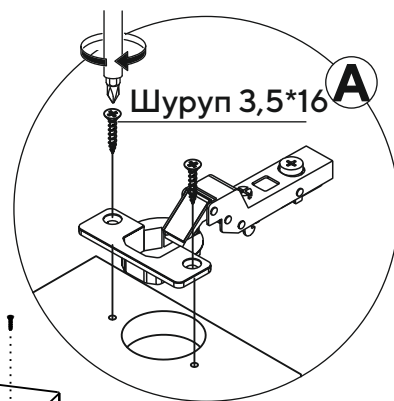
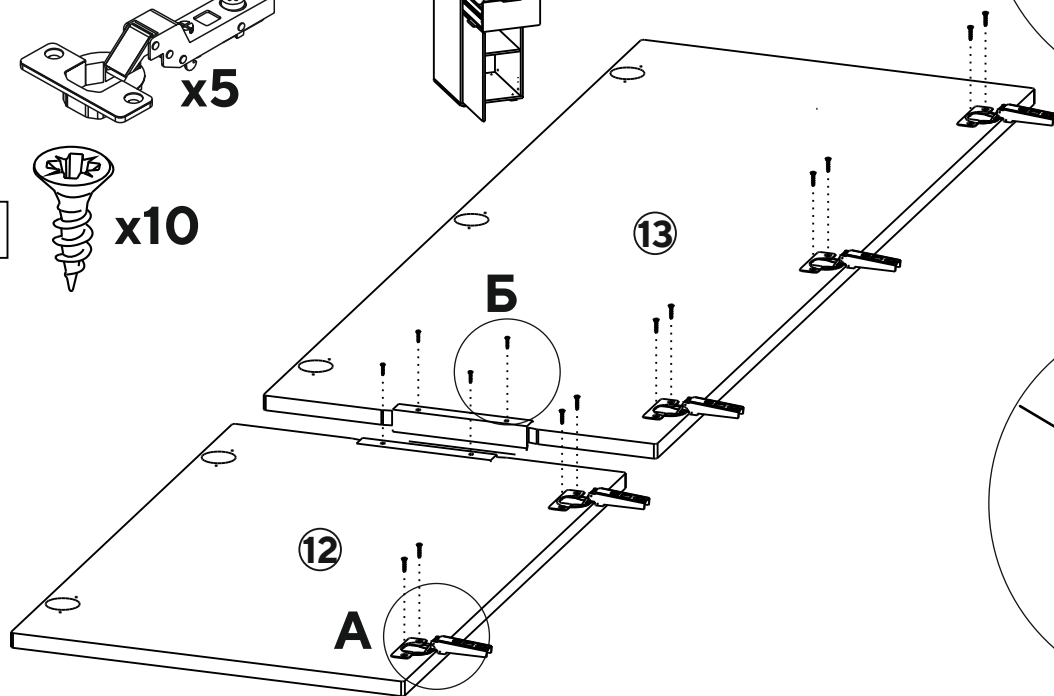
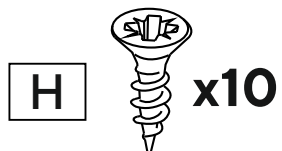
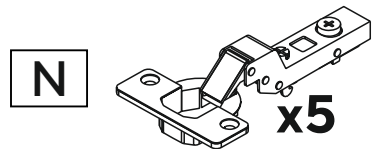
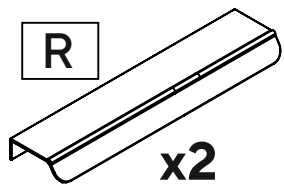
N  x5

H  x10

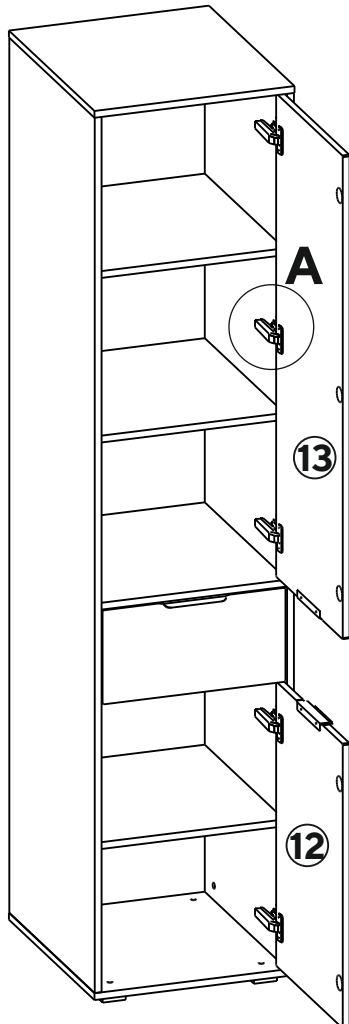


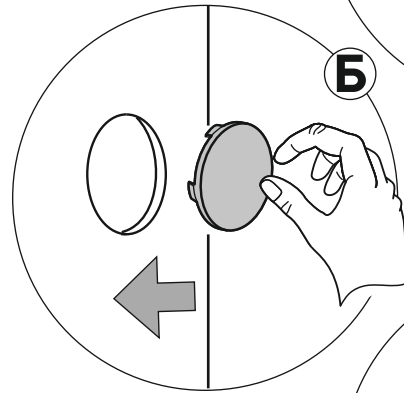
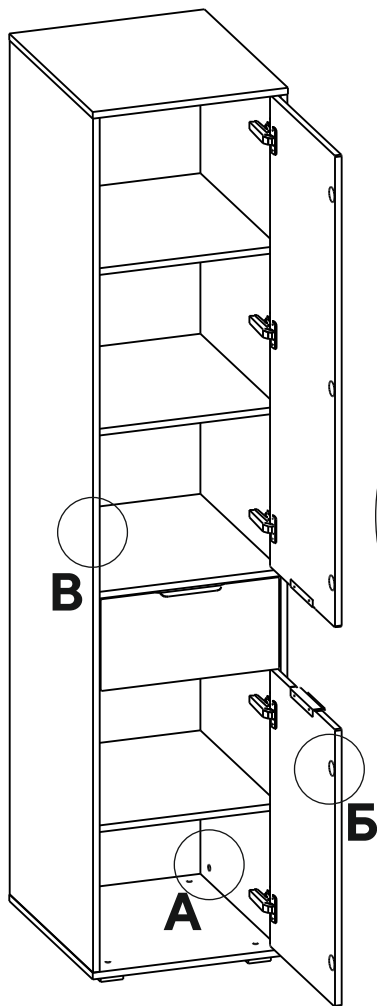
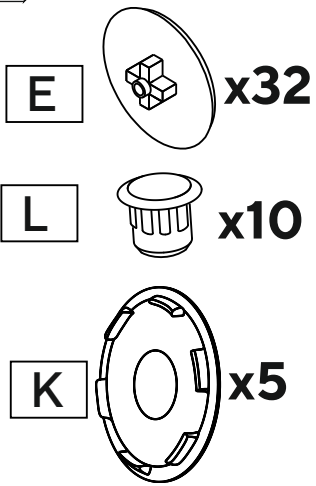
21

Исполнение 2

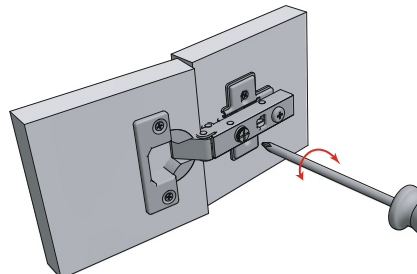
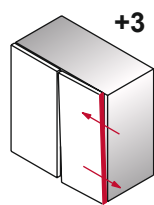


22

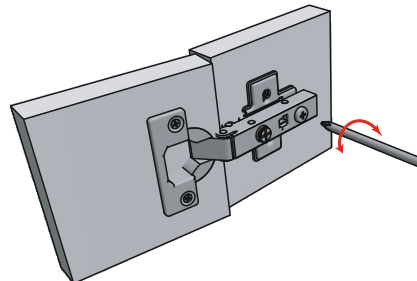
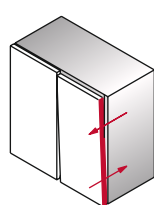


23**24**

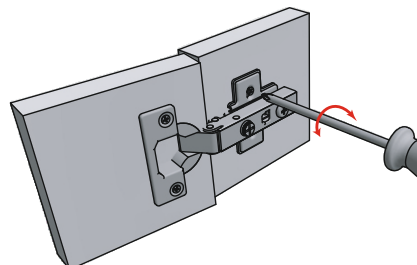
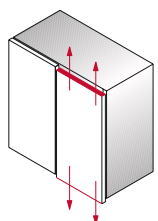
Регулировка фасада по ширине: от +3 до -5



Регулировка фасада по глубине : от +3,4 - 0,6



Регулировка фасада по высоте: от +2 до -2



25 Регулировка фасада ящика (при необходимости)

