

## Рекомендации по эксплуатации

1. Мебель рекомендуется эксплуатировать в проветриваемом, сухом помещении с температурой воздуха не ниже 10С и относительной влажностью не более 70%.
2. Мебель, транспортируемую в условиях минусовой температуры, при установке в помещении следует немедленно протереть сухой мягкой тканью как снаружи, так и внутри.
3. Мебель должна быть защищена от прямого попадания солнечных лучей, не должна размещаться вблизи отопительных приборов, сырых и холодных стен. Поверхность деталей мебели оберегать от попадания влаги, щелочей, ацетона, спирта и кислот, а также от механических повреждений. На поверхность мебели не следует ставить горячие предметы. При случайном попадании жидкости мебель немедленно протереть мягкой тканью. Удалять пыль с поверхности, облицованной специальными пленками, следует сухой мягкой тканью.
4. Зеркала и стекла рекомендуется чистить любыми средствами, предназначенными для этих целей.
5. В мебели, имеющей крепление болтами, винтами, шурупами, при ослаблении соединений, необходимо периодически подтягивать все крепёжные элементы.
6. От новой мебели может исходить естественный запах материалов, из которых она изготовлена. Запах может сохраняться в течении 3-4 недель с момента сборки. Для снижения интенсивности запаха рекомендуется протирать поверхности тканью, смоченной мягким моющим средством, вытирать чистой сухой тканью и проветривать помещение. Данные действия необходимо повторять 3 раза в день.

При правильной эксплуатации изделия срок службы составляет 10 лет.

### Внимание!

В случае обнаружения производственных дефектов обратитесь к продавцу с гарантийным талоном, заполненным по месту приобретения изделия. Гарантийный талон выписывается отдельным документом и заполняется продавцом на момент продажи изделия.

### К сведению покупателя

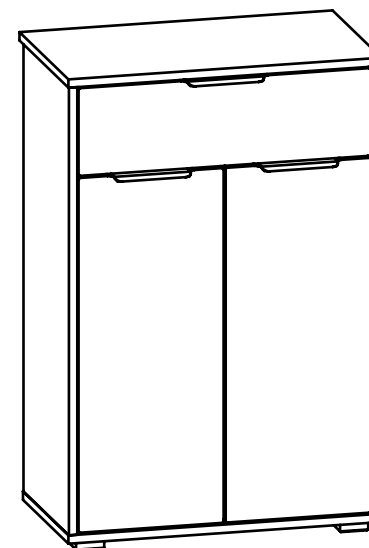
Предприятие оставляет за собой право вносить изменения в конструктивные элементы мебели на основе внедрения передовых технологий, улучшающих качество выпускаемой продукции.



Россия  
ООО "Мебельная фабрика "КОМПАСС"  
г. Севастополь, пр. Генерала Острякова, 15А



## ИНСТРУКЦИЯ ПО СБОРКЕ И ЭКСПЛУАТАЦИИ



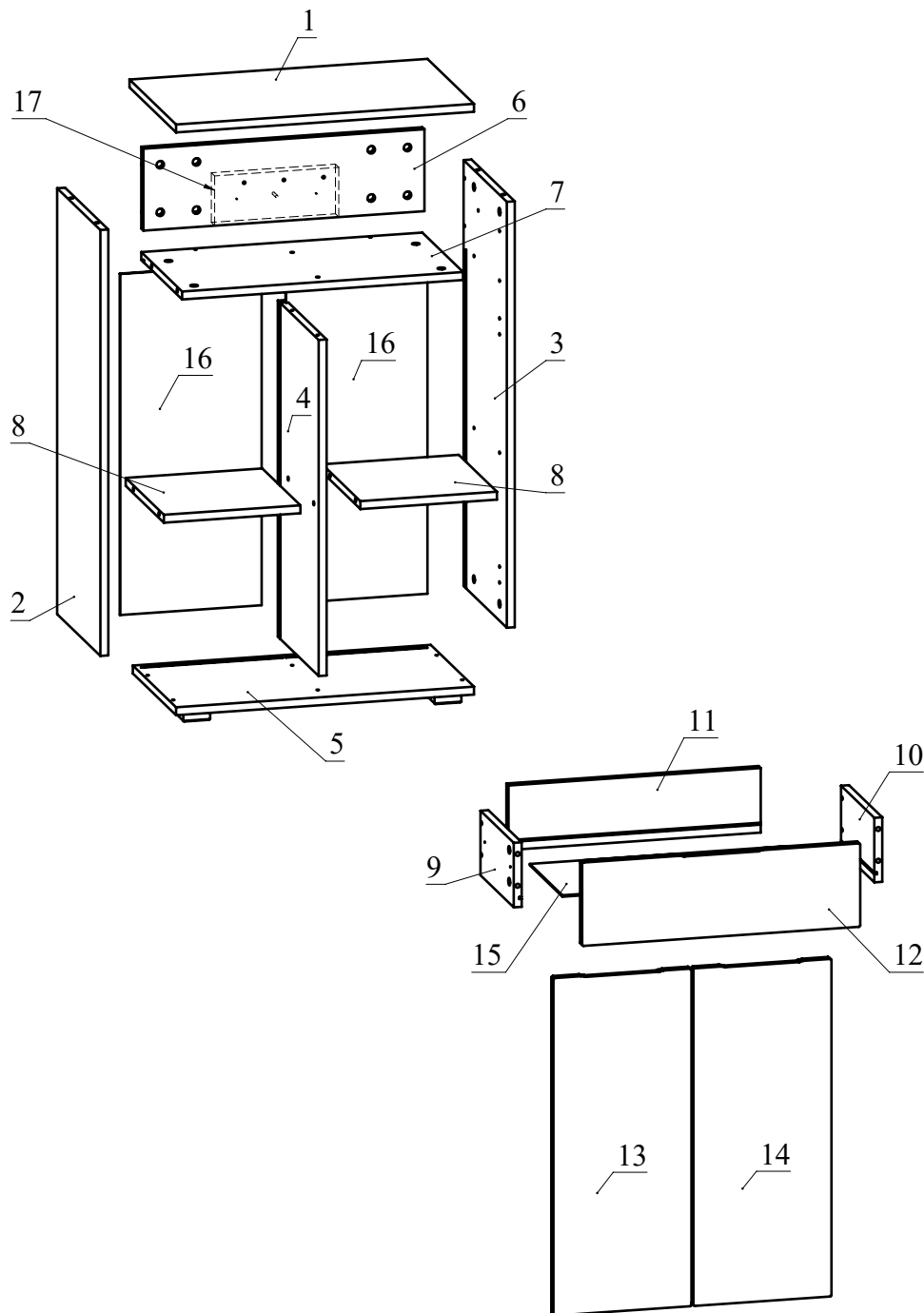
## Мебель бытовая "Оптима"

### Комод ОП-06

Габаритные размеры в мм,  
600x350x910

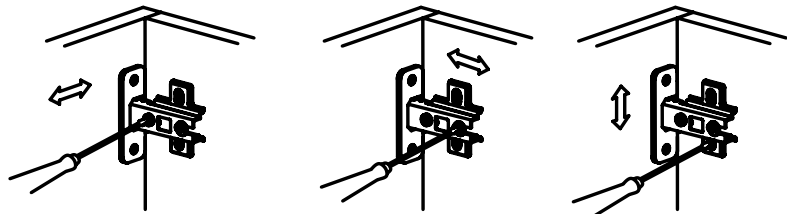
(длина; ширина; высота)

ГОСТ 19917-2014  
ГОСТ 16371-2014



### Рекомендованный порядок сборки.

1. Вкрутите шпильки минификсов в детали 1, 2, 3, 5, 12 (Рис. 1).
  2. В сквозные отверстия детали 4 установите шпильки двойных болтов минификса (Рис. 2).
  3. С помощью шурупов 3,5x16 закрепите ручку на деталь 12, а с помощью шурупов 3x12- ручки на деталях 13, 14 (Рис. 3).
  4. При помощи шурупов 3,5x16 закрепите петли вложенные на деталях 13, 14 (Рис. 3).
  5. Вставьте головки минификсов в детали 2, 3, 4, 6, 7, 8, 9, 10 (Рис. 4).
  6. Отсоедините от основания телескопических направляющих внутренние планки, отогнув пластиковый рычажок фиксатора (Рис. 5). Основания телескопических направляющих закрепите на деталях 2, 3 винтами М5x8 (Рис. 6). !!! Приложите телескопическую часть отверстиями к отверстиям на боковине так, чтобы они были отцентрованы относительно друг друга. Вкрутите винты М5x8 с помощью шуруповерта, приложив немного усилий. **Внимание:** винт М5x8 должен заходить с натягом для максимально плотной фиксации телескопических направляющих.
  7. Соберите сборку согласно схеме, затягивая головки минификсов конфирматным ключом по часовой стрелке до упора (Рис. 7). Детали 4 и 7 закрепите между собой при помощи конфирматов (Рис. 7).
  8. Соберите сборку согласно схеме, затягивая головки минификсов конфирматным ключом по часовой стрелке до упора (Рис. 8).
  9. Установите деталь 1 на детали 2, 3, 6 и затяните головки минификсов (Рис. 9).
  10. Прикрутите при помощи шурупов 3,5x16 опоры к детали 5 (Рис. 10).
  11. Соберите ящик. Для этого соедините детали 9, 10 с деталью 11 при помощи конфирматов. Вставьте дно ящика 15 из ДВП в пазы деталей 9, 10, 11. Соедините фасад ящика 12 с полученной конструкцией и затяните головки минификсов (Рис. 11). Закрепите внутренние планки направляющих на деталях 9 и 10 шурупами 3,5x16 (Рис.12). При необходимости регулировки ящика выкрутите шурупы из круглых отверстий и перекрутите в овальные (продольные и вертикальные регулировочные отверстия). Не затягивая до конца шурупы, сместите ответную планку вверх-вниз. Затяните шурупы до конца.
  12. Установите детали 13, 14, закрепив при помощи евровинтов ответные планки петель на деталях 2, 3 (Рис. 13).
  13. Отрегулируйте двери по помощи регулировочных винтов (Рис. 14).
- Во избежание падения комода при открытии ящика, рекомендуем закрепить его к стене. Для этого с помощью дюбеля и шурупа 4x70 закрепите деталь 17 к стене. Затем закрепите комод к планке 17: соедините царгу 6 с прикрученной планкой 17, вкрутив шурупы 4x30 в плоскостные сквозные отверстия в детали 6 (Рис. 15).**
14. Установите ящик в корпус комода. Вставьте заглушки минификсов и конфирматов.



Регулировка вперед-назад. Регулируется крепежным винтом

Регулировка вправо-влево. Регулируется юстировочный винт

Регулировка вверх - вниз. Регулируются установочные винты

Рис.14

Отверстия в детали 6 для крепления комода к планке 17

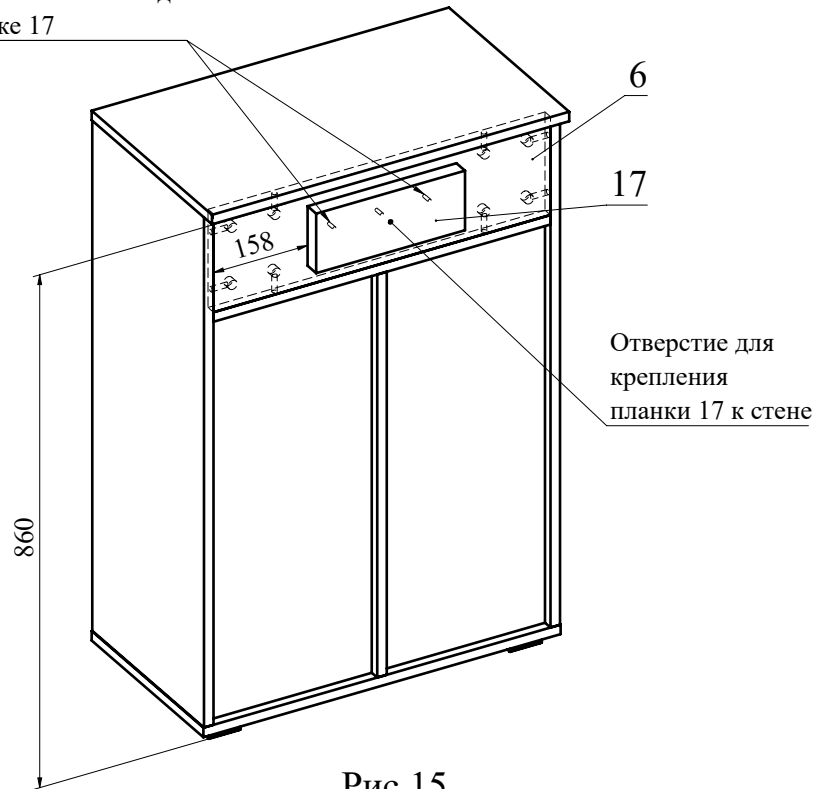
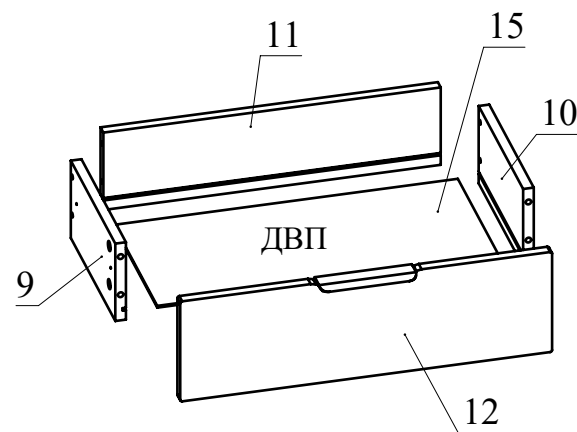
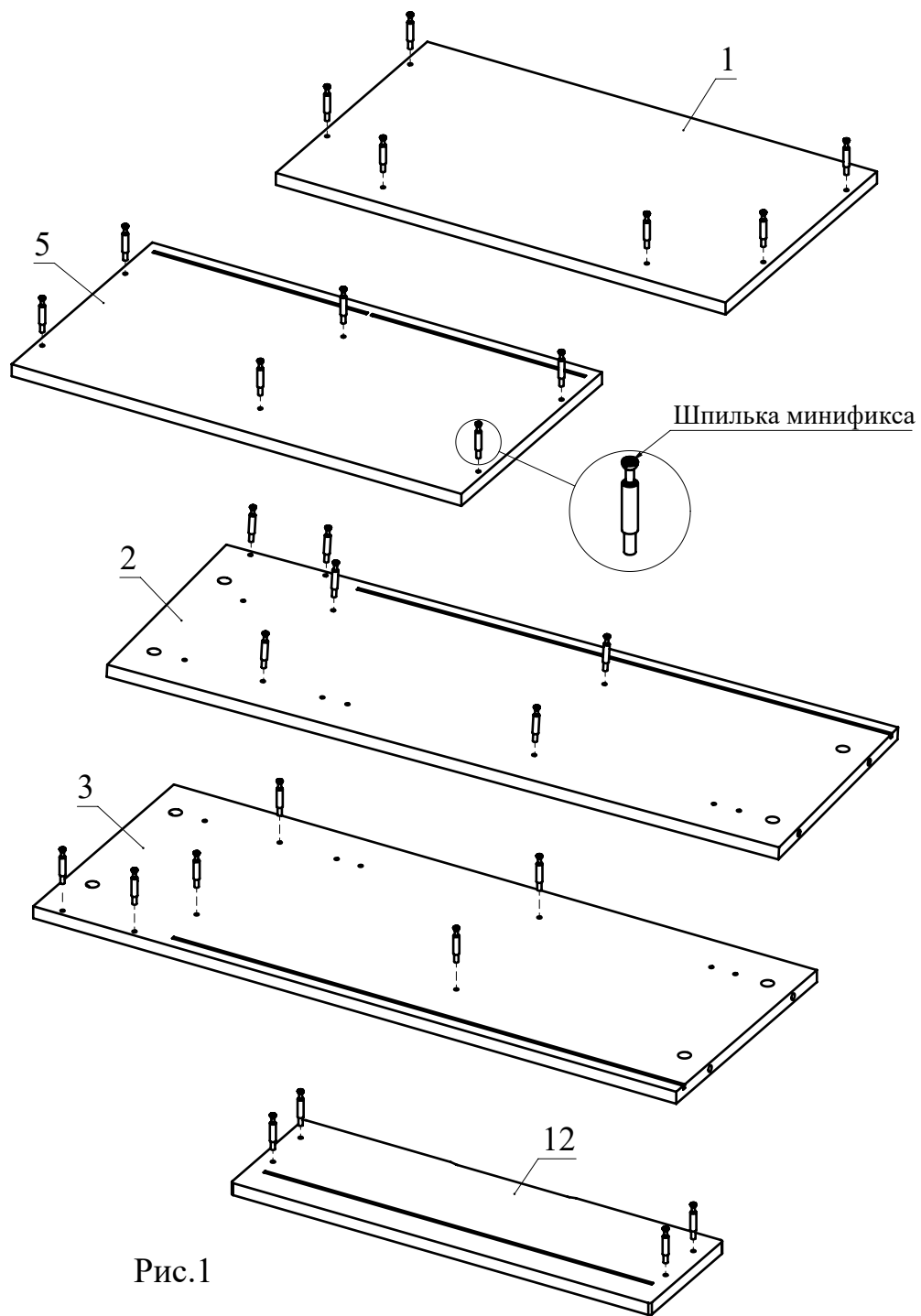


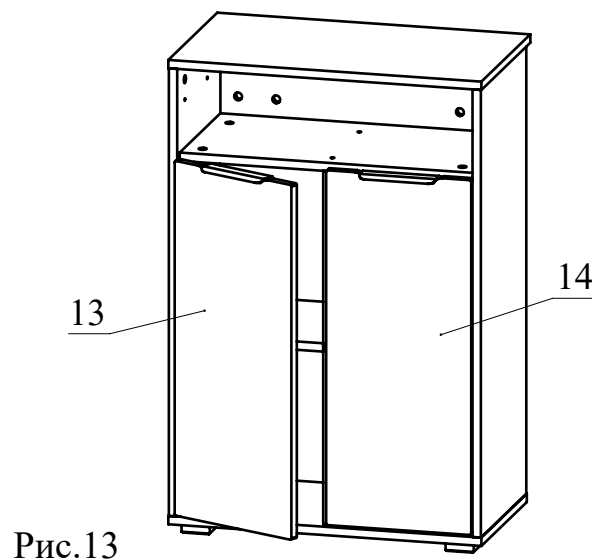
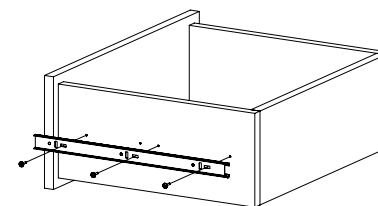
Рис.15

| Ведомость деталей |        |       |      |
|-------------------|--------|-------|------|
| №                 | Ширина | Длина | Кол. |
| 1                 | 350    | 600   | 1    |
| 2                 | 325    | 858   | 1    |
| 3                 | 325    | 858   | 1    |
| 4                 | 307    | 677   | 1    |
| 5                 | 325    | 600   | 1    |
| 6                 | 165    | 566   | 1    |
| 7                 | 307    | 566   | 1    |
| 8                 | 287    | 275   | 2    |
| 9                 | 130    | 250   | 1    |
| 10                | 130    | 250   | 1    |
| 11                | 130    | 508   | 1    |
| 12                | 168    | 560   | 1    |
| 13                | 278    | 680   | 1    |
| 14                | 278    | 680   | 1    |
| 15                | 244    | 518   | 1    |
| 16                | 285    | 687   | 2    |
| 17                | 100    | 250   | 1    |

| Ведомость комплектующих |      |                                              |      |
|-------------------------|------|----------------------------------------------|------|
| №                       | Рис. | Наименование                                 | Кол. |
| 1                       |      | Шпилька минификса                            | 30   |
| 2                       |      | Двойной болт минификса                       | 2    |
| 3                       |      | Головка минификса                            | 34   |
| 4                       |      | Заглушка минификса                           | 34   |
| 5                       |      | Конфирмат 7x50                               | 6    |
| 6                       |      | Заглушка конфирматная                        | 6    |
| 7                       |      | Петля вложенная с газ. амортизатором         | 4    |
| 8                       |      | Шуруп 3,5x16                                 | 34   |
| 9                       |      | Евровинт для петли                           | 8    |
| 10                      |      | Шуруп 4x30                                   | 2    |
| 11                      |      | Шуруп 4x70                                   | 1    |
| 12                      |      | Дюбель п/п 8x60                              | 1    |
| 13                      |      | Ручка профильная                             | 3    |
| 14                      |      | Шуруп 3x12                                   | 4    |
| 15                      |      | Опора регулируемая N6                        | 4    |
| 16                      |      | Ключ конфирматный                            | 1    |
| 17                      |      | Телескопические направляющие 250мм, комплект | 1    |
| 18                      |      | Винт M5x8                                    | 4    |



Монтаж  
телескопических  
направляющих —  
видео



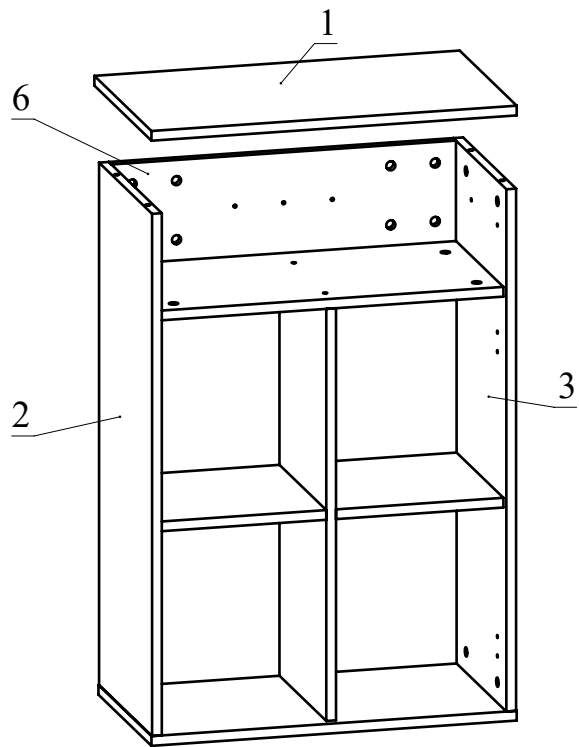


Рис.9

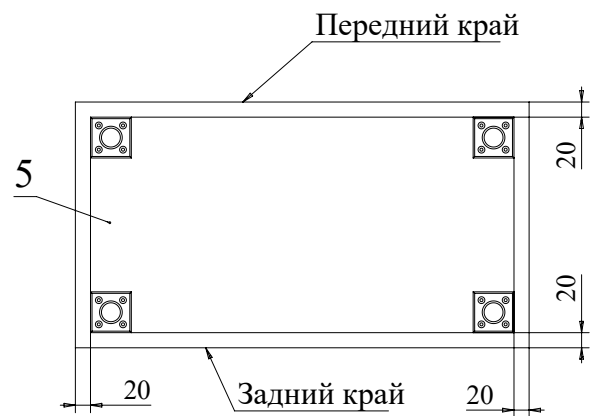


Рис.10

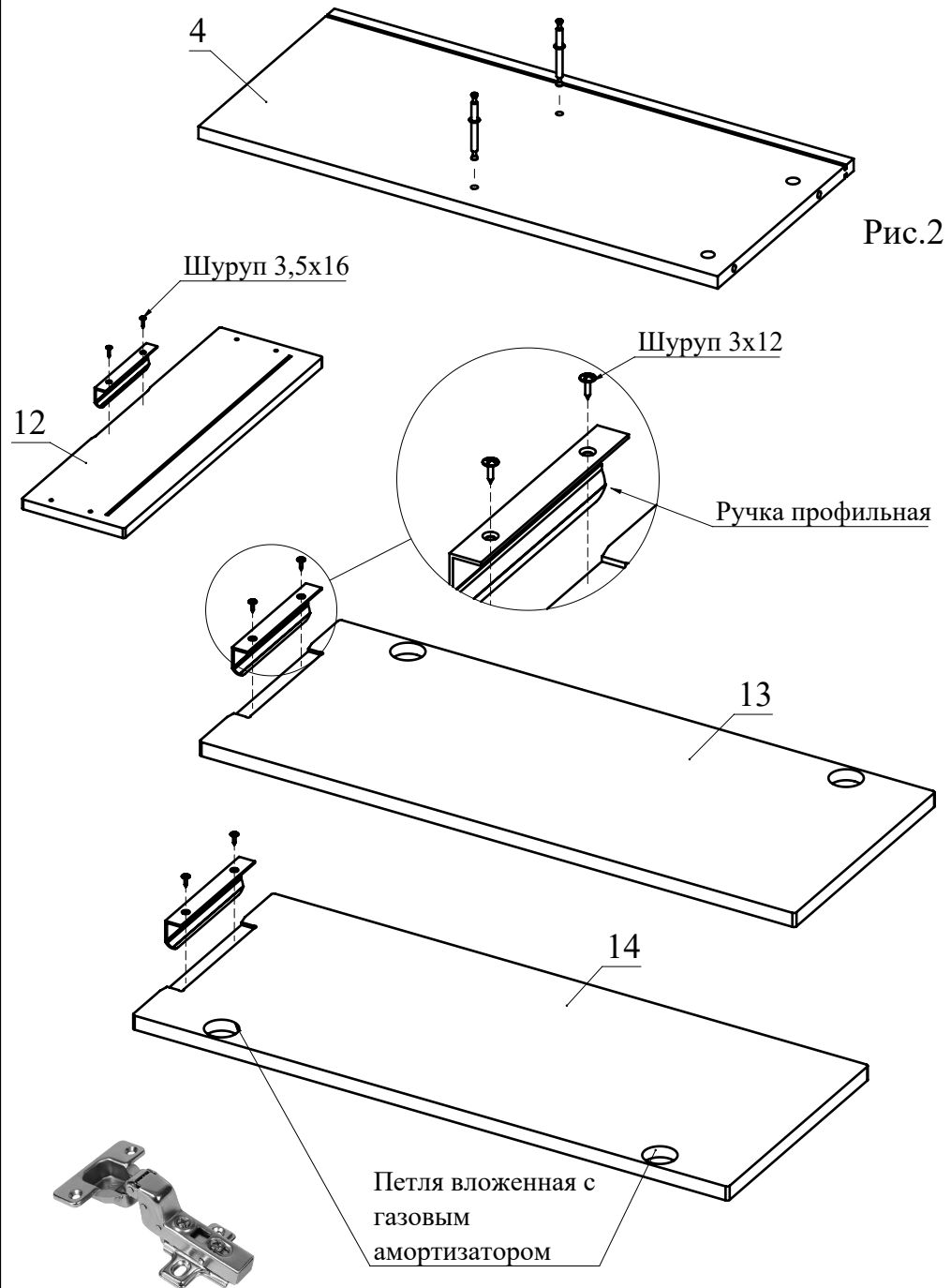


Рис.2

Рис.3

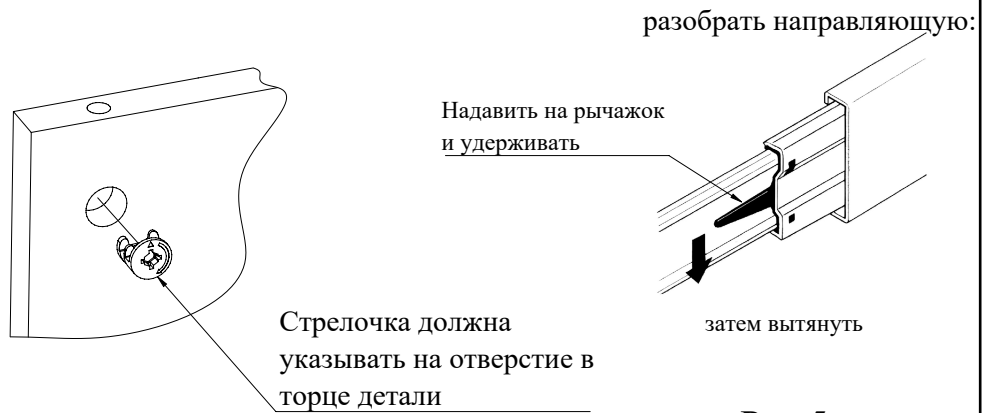


Рис.4

Рис.5

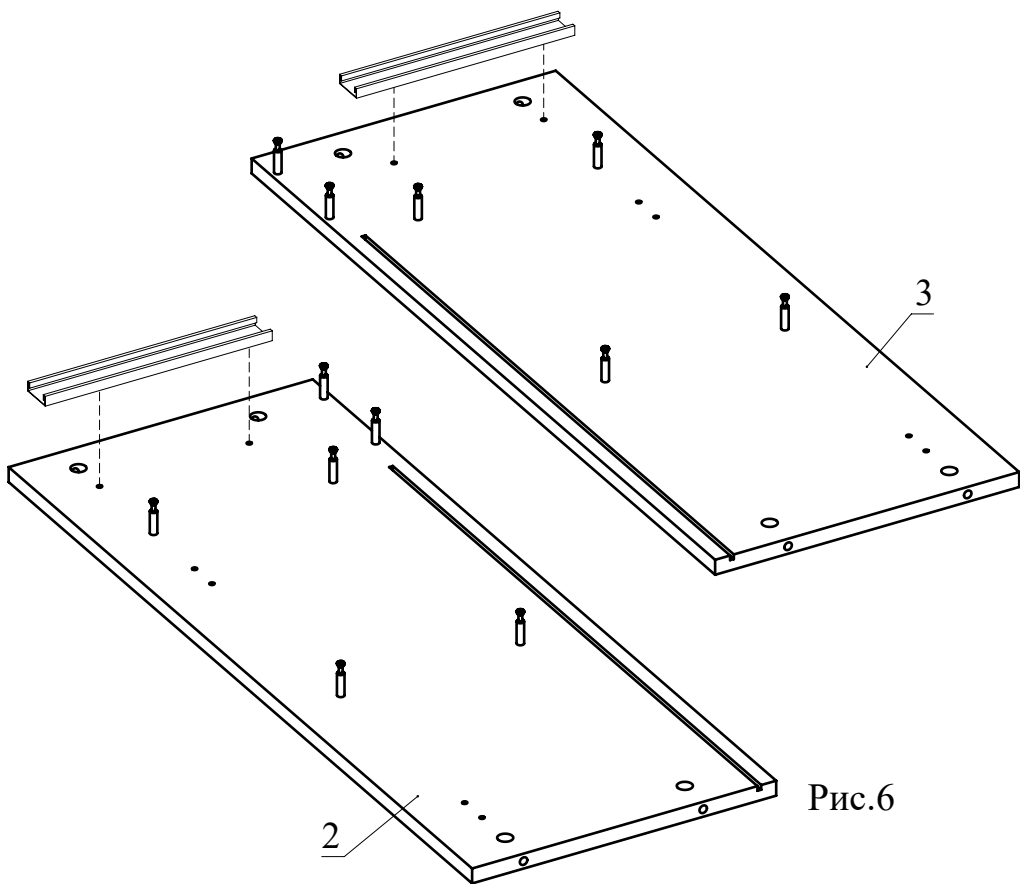


Рис.6

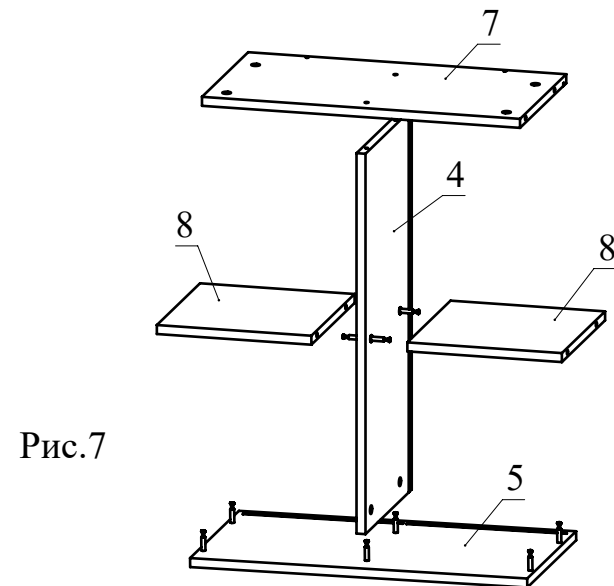


Рис.7

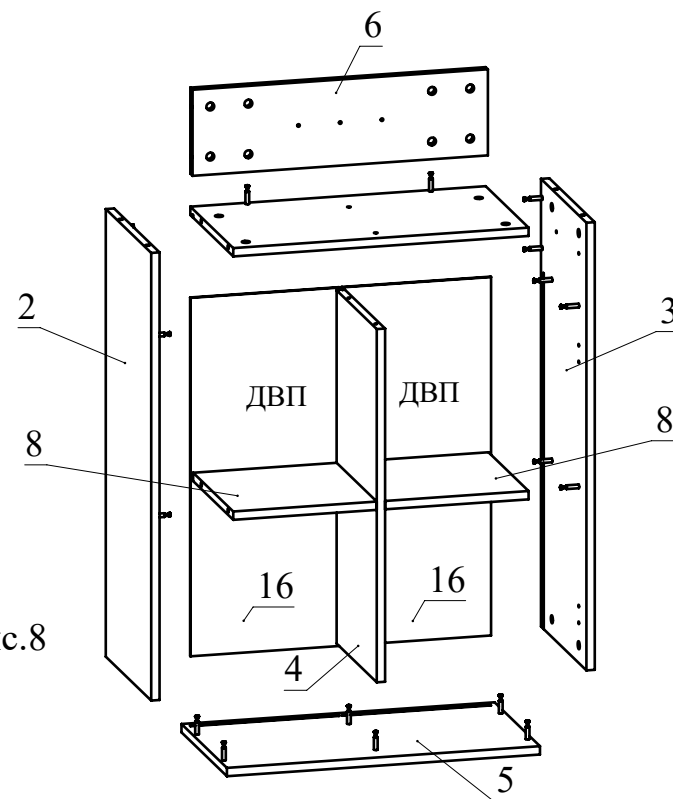


Рис.8