

## Рекомендации по эксплуатации

1. Мебель рекомендуется эксплуатировать в проветриваемом, сухом помещении с температурой воздуха не ниже 10С и относительной влажностью не более 70%.
2. Мебель, транспортируемую в условиях минусовой температуры, при установке в помещении следует немедленно протереть сухой мягкой тканью как снаружи, так и внутри.
3. Мебель должна быть защищена от прямого попадания солнечных лучей, не должна размещаться вблизи отопительных приборов, сырых и холодных стен. Поверхность деталей мебели оберегать от попадания влаги, щелочей, ацетона, спирта и кислот, а также от механических повреждений. На поверхность мебели не следует ставить горячие предметы. При случайном попадании жидкости мебель немедленно протереть мягкой тканью. Удалять пыль с поверхности, облицованной специальными пленками, следует сухой мягкой тканью.
4. Зеркала и стекла рекомендуется чистить любыми средствами, предназначенными для этих целей.
5. В мебели, имеющей крепление болтами, винтами, шурупами, при ослаблении соединений, необходимо периодически подтягивать все крепёжные элементы.
6. От новой мебели может исходить естественный запах материалов, из которых она изготовлена. Запах может сохраняться в течении 3-4 недель с момента сборки. Для снижения интенсивности запаха рекомендуется протирать поверхности тканью, смоченной мягким моющим средством, вытирать чистой сухой тканью и проветривать помещение. Данные действия необходимо повторять 3 раза в день.

При правильной эксплуатации изделия срок службы составляет 10 лет.

### Внимание!

В случае обнаружения производственных дефектов обратитесь к продавцу с гарантийным талоном, заполненным по месту приобретения изделия. Гарантийный талон выписывается отдельным документом и заполняется продавцом на момент продажи изделия.

### К сведению покупателя

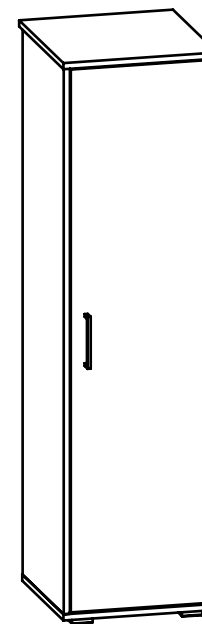
Предприятие оставляет за собой право вносить изменения в конструктивные элементы мебели на основе внедрения передовых технологий, улучшающих качество выпускаемой продукции.



Россия  
ООО "Мебельная фабрика "КОМПАСС"  
г. Севастополь, пр. Генерала Острякова, 15А



## ИНСТРУКЦИЯ ПО СБОРКЕ И ЭКСПЛУАТАЦИИ

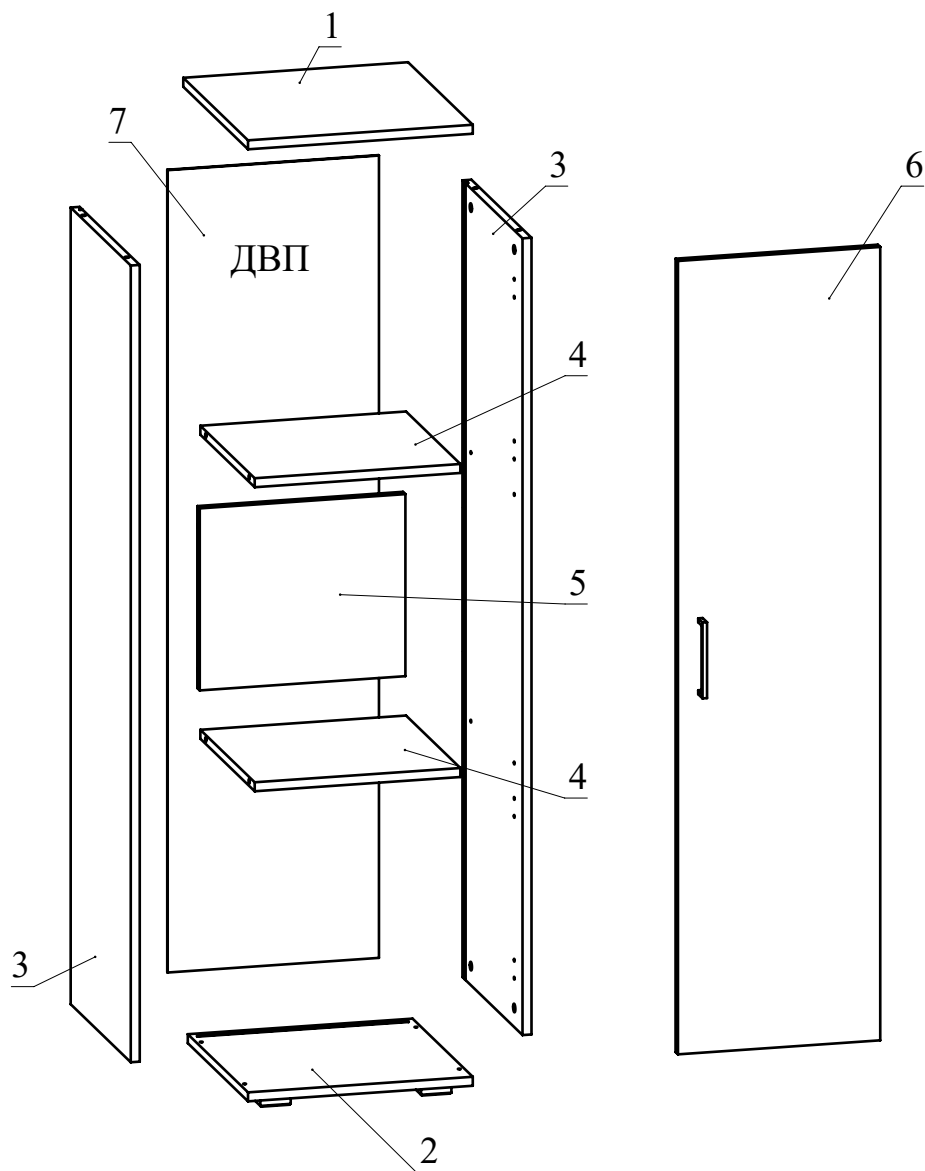


## Мебель бытовая "Оскар"

### Пенал ОС-01

Габаритные размеры в мм,  
**400x430x1470**  
(длина; ширина; высота)

**ГОСТ 19917-2014**  
**ГОСТ 16371-2014**



## Рекомендованный порядок сборки.

1. Вкрутите шпильки минификсов в детали 1, 2, 3 (Рис. 1).
2. При помощи шурупов 3,5x16 закрепите петли вложенные на детали 6 (Рис. 2).
3. Вставьте головки минификсов в детали 3, 4, 5 (Рис. 3).
4. Установите детали 4 и 5 между деталями 3 (2 шт.) и затяните головки минификсов конфирматным ключом по часовой стрелке до упора (Рис. 4).
5. Установите деталь 1 на детали 3 (2шт.) и затяните головки минификсов (Рис. 5).
6. В пазы деталей 1 и 3 (2шт.) вставьте заднюю стенку 7 из ДВП (Рис. 5).
7. Прикрутите при помощи шурупов 3,5x16 опоры к детали 2 (Рис. 6).
8. Установите деталь 2 на детали 3 (2шт.) и затяните головки минификсов (Рис. 7).
9. Установите деталь 6, закрепив при помощи евровинтов ответные планки петель на детали 3. Неиспользуемые отверстия закройте заглушками-пробками.
10. Установите ручку на деталь 6 и закрепите ее при помощи шурупов 4x30 с круглой головкой (Рис. 8).
11. Отрегулируйте дверь с помощью регулировочных винтов (Рис. 9).
12. Вставьте заглушки минификсов и конфирматов.

**ВНИМАНИЕ:** во избежании опрокидывания изделия при эксплуатации необходимо крепить его к стене. Следует выбирать крепления, которые подходят к материалу стен. В комплект поставки входит крепеж, рассчитанный на стену из бетона.

! Прикрутите при помощи шурупов 3,5x16 навес мебельный горизонтальный к детали 1.

Установите пенал у стены. Сделайте наметки на стене. Отодвиньте пенал. Полученные наметки на стене расверлите сверлом диаметром 8 мм под дюбель 8x60. Вбейте дюбель. Установите пенал на место и вкрутите шурупы 4x70.

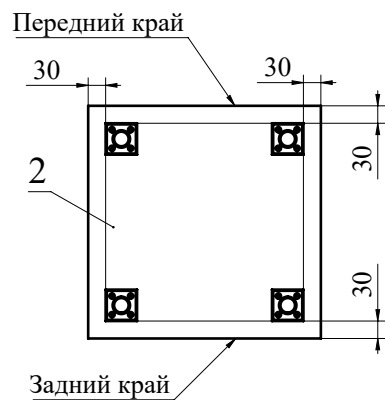


Рис.6

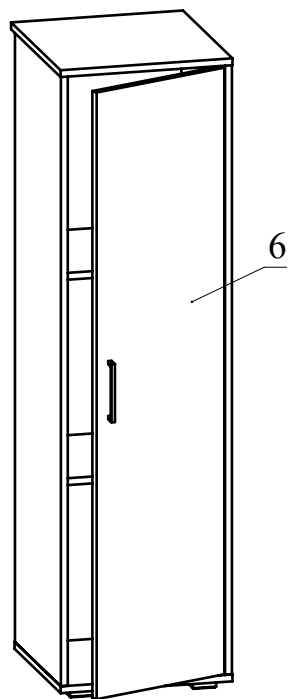


Рис.8

! Модуль может быть собран в зеркальном варианте "правым" или "левым"

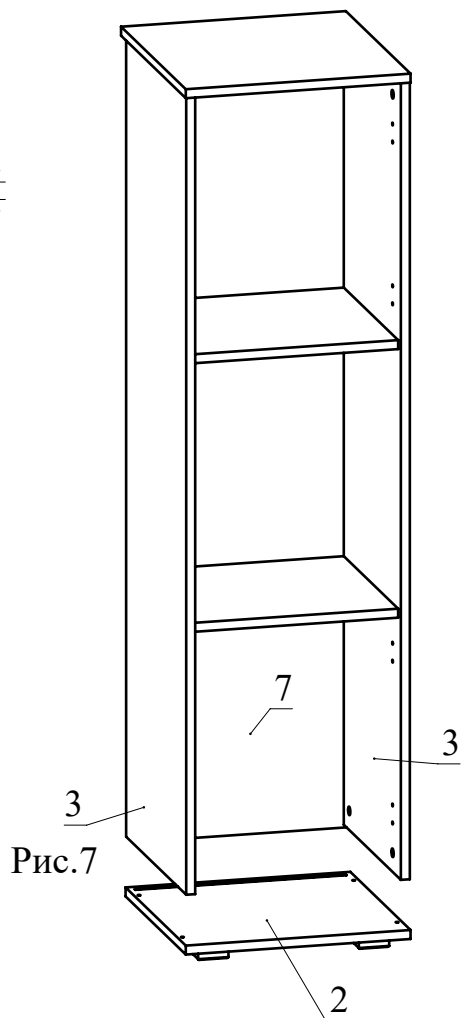


Рис.7



Рис.9

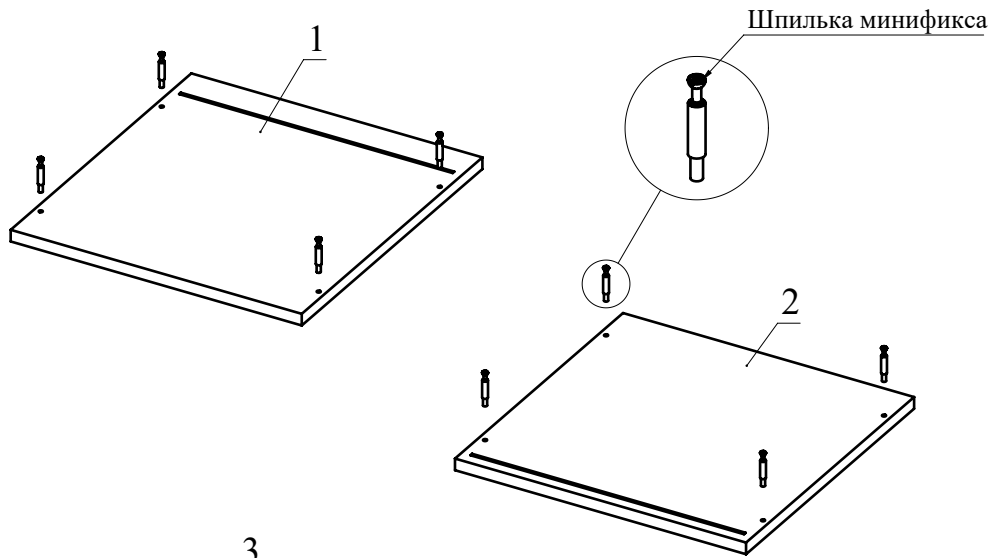
Ведомость деталей

№	Ширина	Длина	Кол.
1	430	400	1
2	400	400	1
3	399	1418	2
4	361	366	2
5	324	366	1
6	360	1412	1
7	376	1428	1

Ведомость комплектующих

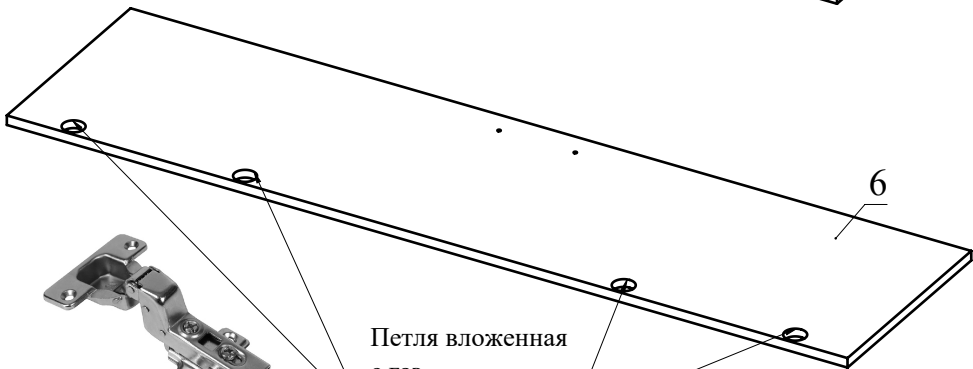
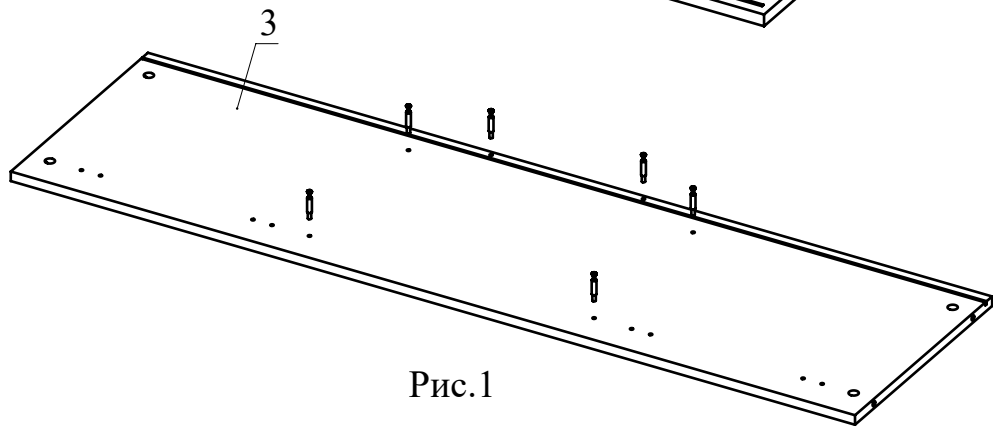
№	Рис.	Наименование	Кол.
1		Шпилька минификса	20
2		Головка минификса	20
3		Заглушка минификса	20
4		Петля вложенная с газ. амортизатором	4
5		Шуруп 3,5x16	24
6		Евровинт для петли	8
7		Опора регулируемая N6	4
8		Ручка С-42	1
9		Заглушка-пробка d5	8
10		Навес меб. горизонт. NH38X34	1
11		Шуруп 3,5x16 с круглой головкой	2
12		Шуруп 4x70	1
13		Дюбель п/п 8x60	1
14		Ключ конфирматный	1
15		Шуруп 4x30 с круглой головкой	2

!!! Следует выбирать крепления, которые подходят к материалу стен. В комплект поставки входит крепеж, рассчитанный на стену из бетона.



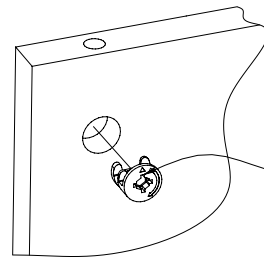
Шпилька минификса

Рис.1



Петля вложенная с газ. амортизатором

Рис.2



Стрелочка должна указывать на отверстие в торце детали

Рис.3

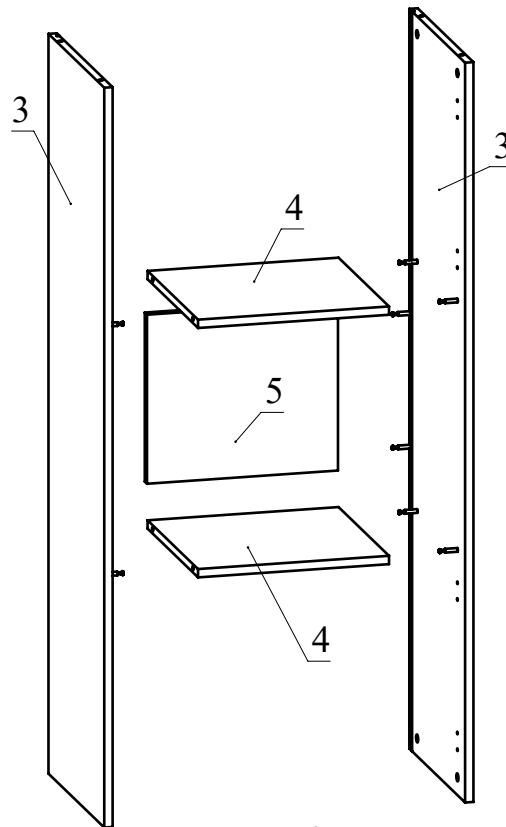


Рис.4

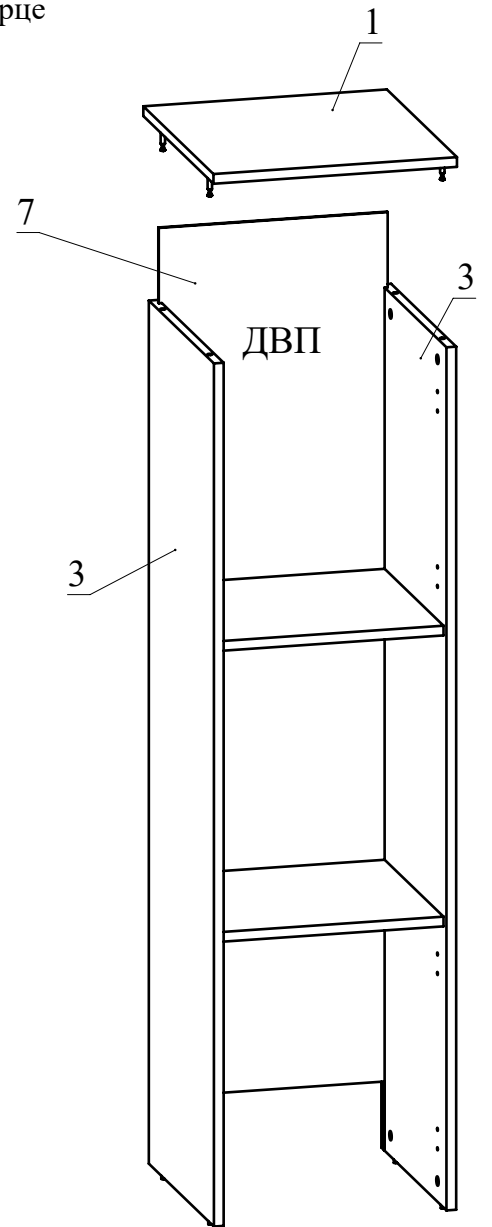


Рис.5