

Рекомендации по эксплуатации

1. Мебель рекомендуется эксплуатировать в проветриваемом, сухом помещении с температурой воздуха не ниже 10С и относительной влажностью не более 70%.
2. Мебель, транспортируемую в условиях минусовой температуры, при установке в помещении следует немедленно протереть сухой мягкой тканью как снаружи, так и внутри.
3. Мебель должна быть защищена от прямого попадания солнечных лучей, не должна размещаться вблизи отопительных приборов, сырых и холодных стен. Поверхность деталей мебели оберегать от попадания влаги, щелочей, ацетона, спирта и кислот, а также от механических повреждений. На поверхность мебели не следует ставить горячие предметы. При случайном попадании жидкости мебель немедленно протереть мягкой тканью. Удалять пыль с поверхности, облицованной специальными пленками, следует сухой мягкой тканью.
4. Зеркала и стекла рекомендуется чистить любыми средствами, предназначенными для этих целей.
5. В мебели, имеющей крепление болтами, винтами, шурупами, при ослаблении соединений, необходимо периодически подтягивать все крепёжные элементы.
6. От новой мебели может исходить естественный запах материалов, из которых она изготовлена. Запах может сохраняться в течении 3-4 недель с момента сборки. Для снижения интенсивности запаха рекомендуется протирать поверхности тканью, смоченной мягким моющим средством, вытирать чистой сухой тканью и проветривать помещение. Данные действия необходимо повторять 3 раза в день.

При правильной эксплуатации изделия срок службы составляет 10 лет.

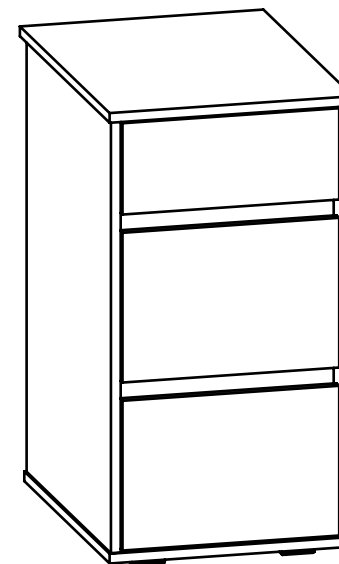
Внимание!

В случае обнаружения производственных дефектов обратитесь к продавцу с гарантийным талоном, заполненным по месту приобретения изделия. Гарантийный талон выписывается отдельным документом и заполняется продавцом на момент продажи изделия.

К сведению покупателя

Предприятие оставляет за собой право вносить изменения в конструктивные элементы мебели на основе внедрения передовых технологий, улучшающих качество выпускаемой продукции.

ИНСТРУКЦИЯ ПО СБОРКЕ И ЭКСПЛУАТАЦИИ



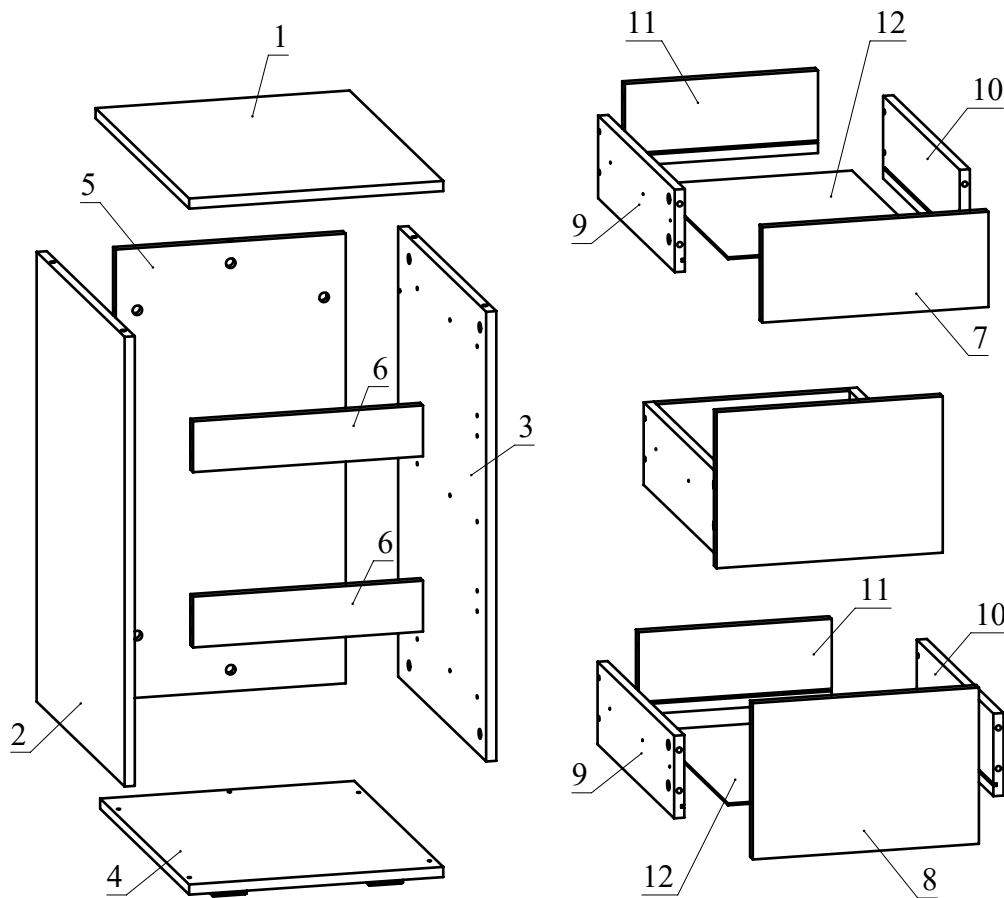
Мебель бытовая "Оскар"

Тумба ОС-10

Габаритные размеры в мм,
400x550x760

(длина; ширина; высота)

ГОСТ 19917-2014
ГОСТ 16371-2014



Рекомендованный порядок сборки.

1. Вкрутите шпильки минификсов в детали 1, 2, 3, 7, 8 и фасады ящиков (Рис. 1).
2. Вставьте головки минификсов в детали 2, 3, 5, 6, 9, 10 (Рис. 2).
3. Отсоедините от основания телескопических направляющих внутренние планки, отогнув пластиковый рычажок фиксатора (Рис. 3). Основания телескопических направляющих закрепите на деталях 2, 3 винтами М5х8 (Рис. 4). !!! Приложите телескопическую часть отверстиями к отверстиям на боковине тумбы так, чтобы они были отцентрованы относительно друг друга. Вкрутите винты М5х8 с помощью **шуруповерта**, приложив немного усилий. **Внимание:** винт М5х8 должен заходить с натягом для максимально плотной фиксации телескопических направляющих.
4. Соберите сборку согласно схемы, затягивая головки минификсов конфирматным ключом по часовой стрелке до упора (Рис. 5).
5. При помощи шурупов 3,5х16 прикрутите опоры к детали 4 (Рис. 6).
6. Соберите ящик. Для этого соедините детали 9 и 10 с деталью 11 при помощи конфирматов. Вставьте дно ящика 12 из ДВП в пазы деталей 9, 10, 11. Соедините фасад ящика 7 (или 8) с полученной конструкцией и затяните головки минификсов (Рис. 7).
8. Закрепите внутренние планки направляющих на деталях 9 и 10 шурупами 3,5х16 (Рис. 8).
При необходимости регулировки ящика выкрутите шурупы из круглых отверстий и перекрутите в овальные (продольные и вертикальные регулировочные отверстия). Не затягивая до конца шурупы, сместите ответную планку вверх-вниз. Затяните шурупы до конца.
9. Вставьте заглушки минификсов и конфирматов.
10. Установите ящики в корпус тумбы (Рис. 9).

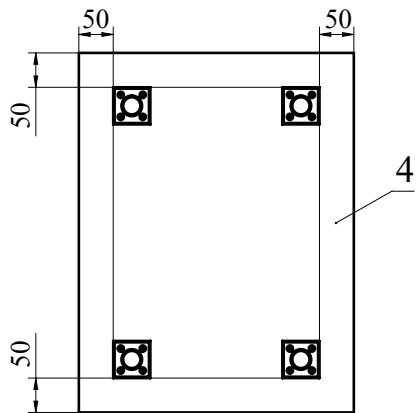


Рис. 6



Монтаж телескопических направляющих - видео

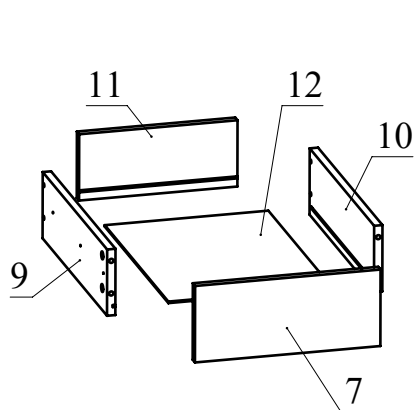


Рис. 7

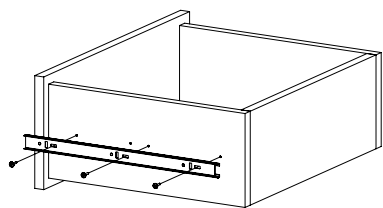
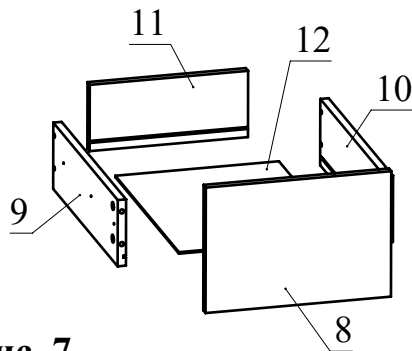


Рис. 8

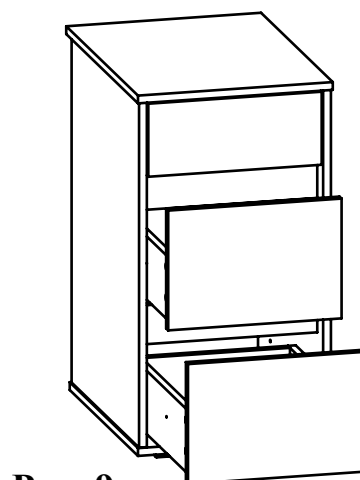


Рис. 9

Ведомость деталей

№	Ширина	Длина	Кол.
1	550	400	1
2	517	708	1
3	517	708	1
4	523	400	1
5	362	708	1
6	80	362	2
7	150	356	1
8	246	356	2
9	130	450	3
10	130	450	3
11	130	304	3
12	314	444	3

Ведомость комплектующих

№	Рис.	Наименование	Кол.
1		Телескопические направляющие 450мм, комплект	3
2		Шуруп 3,5x16	50
3		Винт М5x8	18
4		Конфирмат 7x50	12
5		Заглушка конфирматная	12
6		Шпилька минификса	34
7		Головка минификса	34
8		Заглушка минификса	34
9		Опора регулируемая №6	4
10		Ключ конфирматный	1

