

## Рекомендации по эксплуатации

1. Мебель рекомендуется эксплуатировать в проветриваемом, сухом помещении с температурой воздуха не ниже 10С и относительной влажностью не более 70%.
2. Мебель, транспортируемую в условиях минусовой температуры, при установке в помещении следует немедленно протереть сухой мягкой тканью как снаружи, так и внутри.
3. Мебель должна быть защищена от прямого попадания солнечных лучей, не должна размещаться вблизи отопительных приборов, сырых и холодных стен. Поверхность деталей мебели оберегать от попадания влаги, щелочей, ацетона, спирта и кислот, а также от механических повреждений. На поверхность мебели не следует ставить горячие предметы. При случайном попадании жидкости мебель немедленно протереть мягкой тканью. Удалять пыль с поверхности, облицованной специальными пленками, следует сухой мягкой тканью.
4. Зеркала и стекла рекомендуется чистить любыми средствами, предназначенными для этих целей.
5. В мебели, имеющей крепление болтами, винтами, шурупами, при ослаблении соединений, необходимо периодически подтягивать все крепёжные элементы.
6. От новой мебели может исходить естественный запах материалов, из которых она изготовлена. Запах может сохраняться в течении 3-4 недель с момента сборки. Для снижения интенсивности запаха рекомендуется протирать поверхности тканью, смоченной мягким моющим средством, вытирать чистой сухой тканью и проветривать помещение. Данные действия необходимо повторять 3 раза в день.

При правильной эксплуатации изделия срок службы составляет 10 лет.

### Внимание!

В случае обнаружения производственных дефектов обратитесь к продавцу с гарантийным талоном, заполненным по месту приобретения изделия. Гарантийный талон выписывается отдельным документом и заполняется продавцом на момент продажи изделия.

### К сведению покупателя

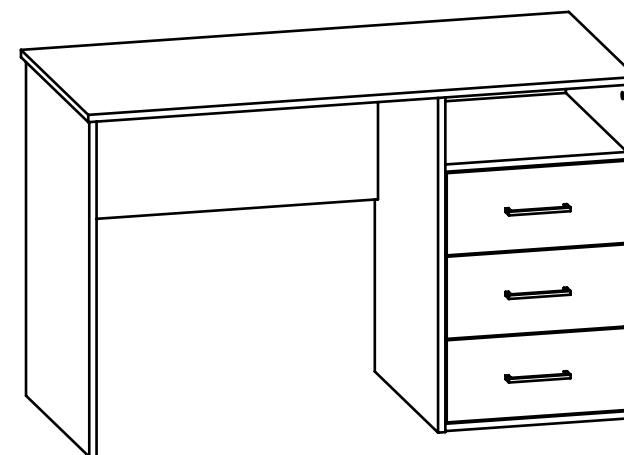
Предприятие оставляет за собой право вносить изменения в конструктивные элементы мебели на основе внедрения передовых технологий, улучшающих качество выпускаемой продукции.



Россия  
ООО "Мебельная фабрика "КОМПАСС"  
г. Севастополь, пр. Генерала Острякова, 15А



## ИНСТРУКЦИЯ ПО СБОРКЕ И ЭКСПЛУАТАЦИИ



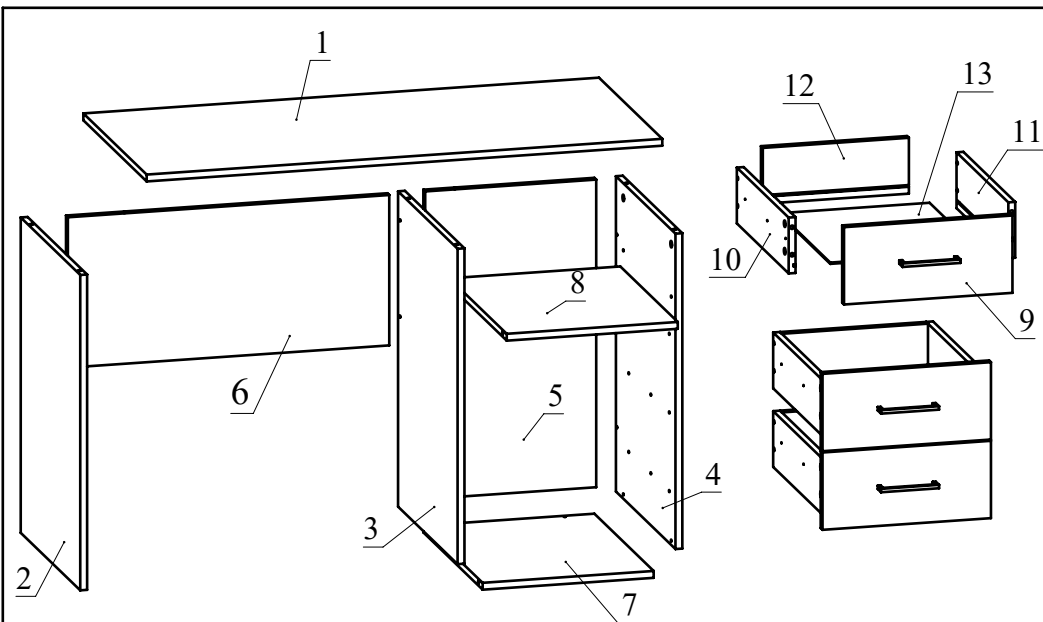
## Мебель бытовая "Оскар"

### Стол ОС-20

Габаритные размеры в мм,  
1200x550x760

(длина; ширина; высота)

ГОСТ 19917-2014  
ГОСТ 16371-2014



Ведомость деталей			
№	Ширина	Длина	Кол.
1	550	1200	1
2	517	734	1
3	517	734	1
4	517	734	1
5	398	716	1
6	350	748	1
7	515	398	1
8	499	398	1
9	180	392	3
10	130	450	3
11	130	450	3
12	130	340	3
13	350	444	3

Ведомость комплектующих			
№	Рис.	Наименование	Кол.
1		Шуруп 4x30 с круглой головкой	6
2		Ручка С-42	3
3		Шпилька минификса	40
4		Конфирмат 7x50	12
5		Заглушка конфирматная	12
6		Головка минификса	40
7		Заглушка минификса	40
8		Телескопические направляющие 450мм, комплект	3
9		Шуруп 3,5x16	18
10		Винт М5x8	18
11		Муфта забивная для опоры М6x8x15h	6
12		Опора регулируемая М6	6
13		Ключ конфирматный	1

## Рекомендованный порядок сборки

- Вкрутите шпильки минификсов в детали 1, 2, 3, 4, 9 (Рис. 1).
- Вставьте головки минификсов в детали 2, 3, 4, 5, 6, 7, 8, 10, 11 (Рис. 2).
- Отсоедините от основания телескопических направляющих внутренние планки, отогнув пластиковый рычажок фиксатора (Рис. 3). Основания телескопических направляющих закрепите на деталях 3, 4 винтами М5x8 (Рис. 4). **!!!** Приложите телескопическую часть отверстиями к отверстиям на боковине стола так, чтобы они были отцентрованы относительно друг друга. Вкрутите винты М5x8 с помощью **шуруповерта**, приложив немного усилий. **Внимание:** винт М5x8 должен заходить с натягом для максимально плотной фиксации телескопических направляющих.
- В торцы деталей 2, 3, 4 вбейте муфты забивные для опоры. В муфты вкрутите опоры регулируемые (Рис. 5).
- Соедините детали согласно схеме, затягивая головки минификсов конфирматным ключом (Рис. 6).
- К полученной сборке присоедините последовательно деталь 6 и деталь 2. Затяните головки минификсов (Рис. 7).
- Установите деталь 1 на детали 2, 3, 4, 6, затягивая головки минификсов конфирматным ключом (Рис. 7).
- Соберите ящик. Для этого соедините детали 10 и 11 с деталью 12 при помощи конфирматов. Вставьте дно ящика 13 из ДВП в пазы деталей 10, 11, 12. Соедините фасад ящика 9 с полученной конструкцией и затяните головки минификсов (Рис. 8).
- Закрепите ручки на фасадах ящиков при помощи шурупов 4x30 с круглой головкой.
- Закрепите внутренние планки направляющих на деталях 10 и 11 шурупами 3,5x16 (Рис. 9). При необходимости регулировки ящика выкрутите шурупы из круглых отверстий и перекрутите в овальные (продольные и вертикальные регулировочные отверстия). Не затягивая до конца шурупы, сместите ответную планку вверх-вниз. Затяните шурупы до конца.
- Вставьте заглушки минификсов и конфирматов.
- Установите ящики в корпус стола (Рис. 10).



Монтаж  
телескопических  
направляющих -  
видео

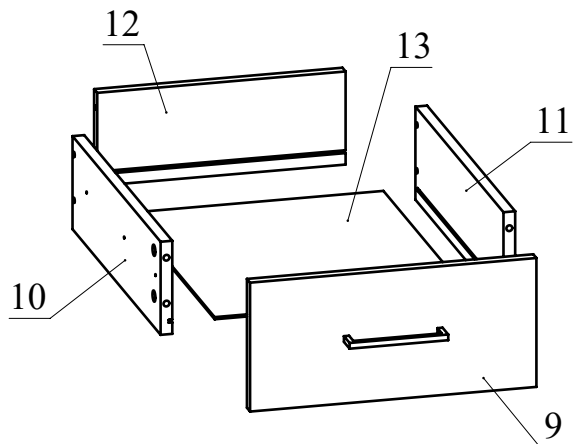


Рис.8

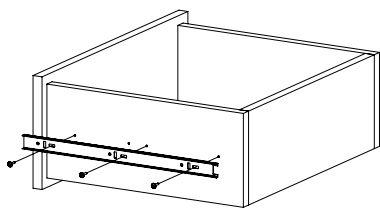


Рис.9

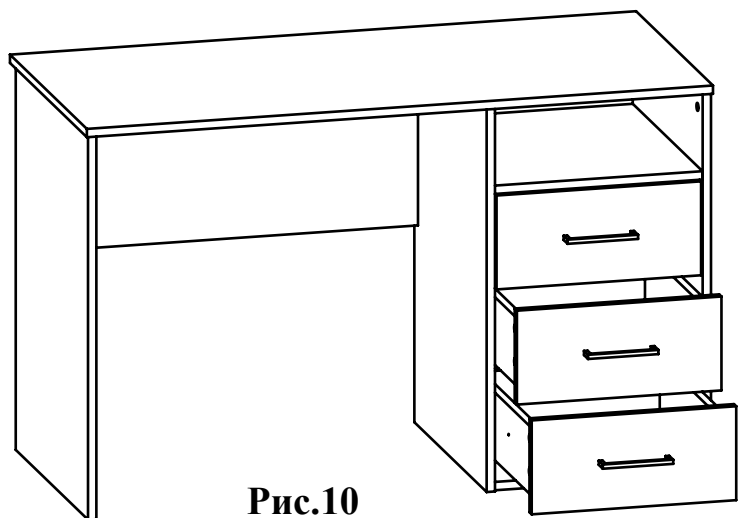
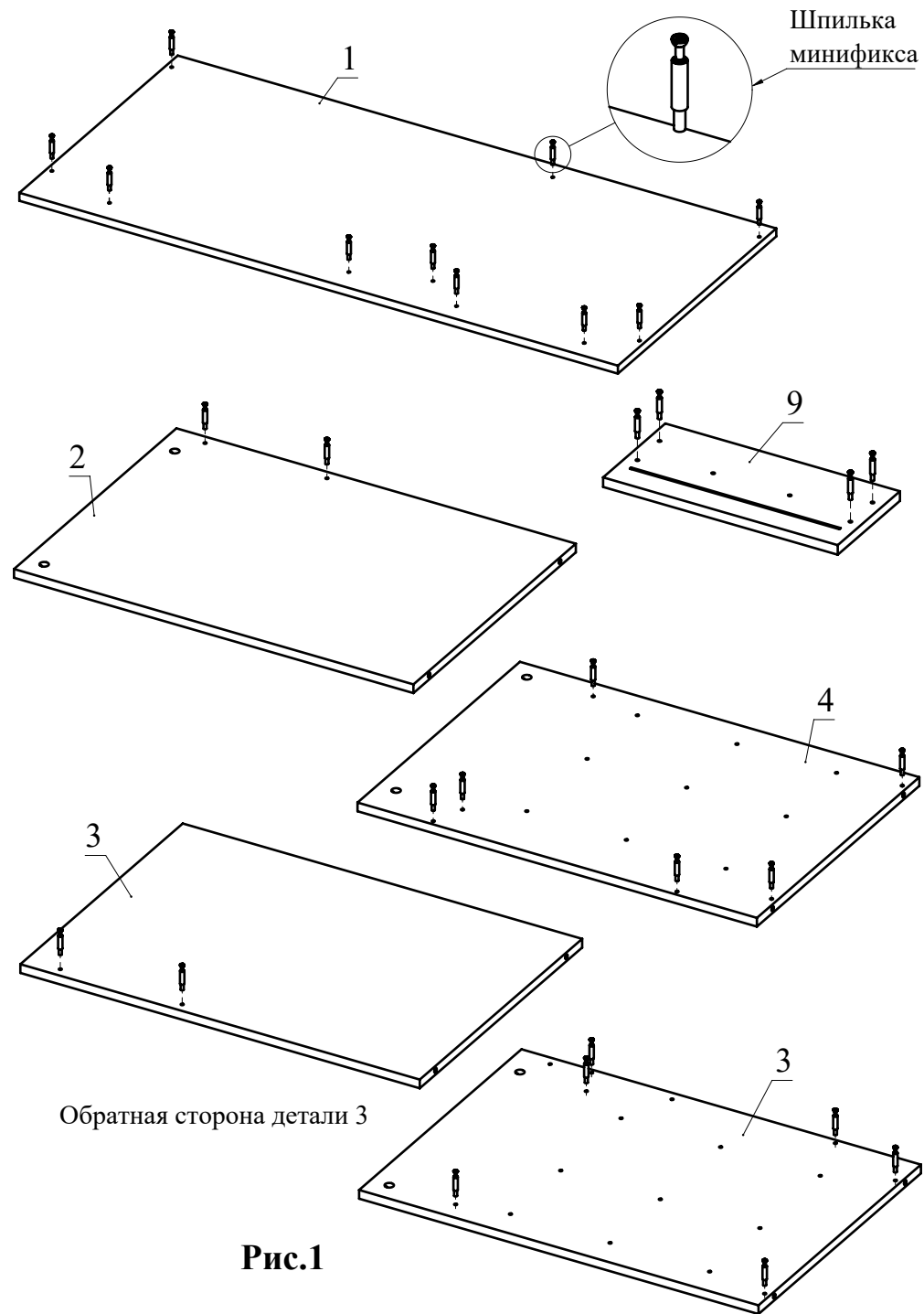
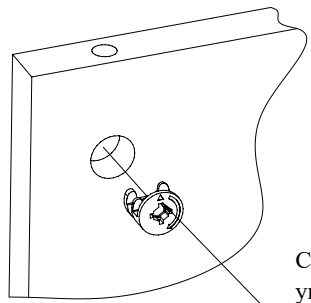


Рис.10



Обратная сторона детали 3

Рис.1

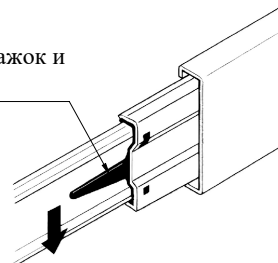


**Рис.2**

разобрать направляющую:

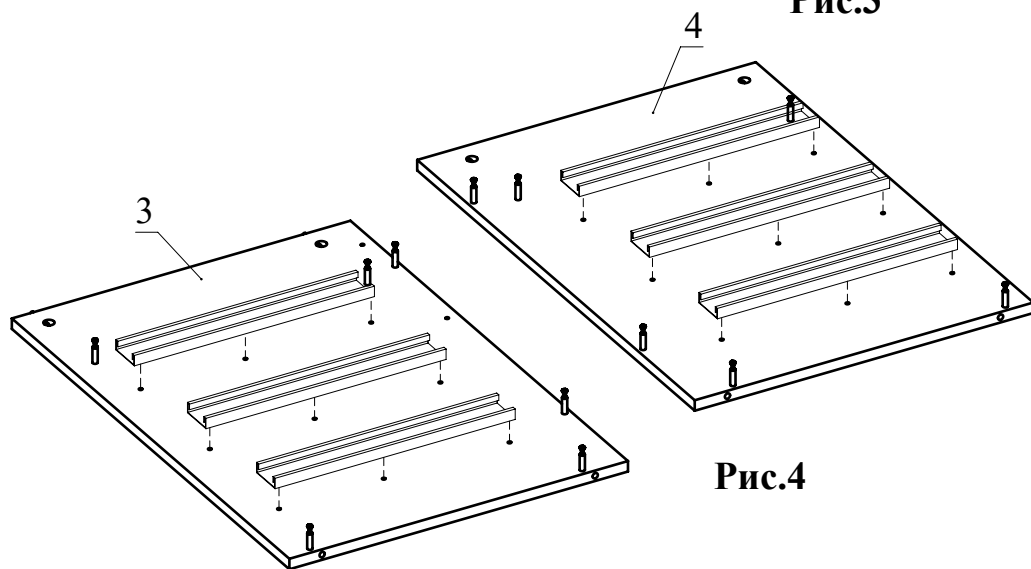
Надавить на рычажок и удерживать

Стрелочка должна указывать на отверстие в торце детали

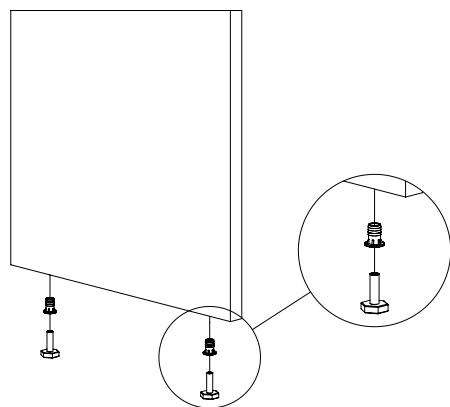


затем вытянуть

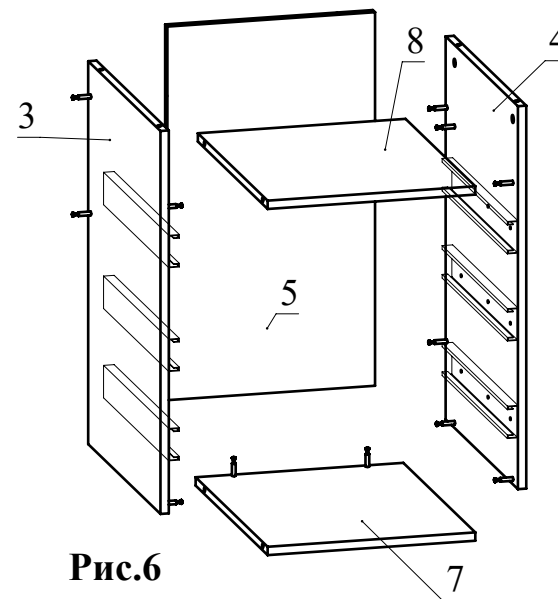
**Рис.3**



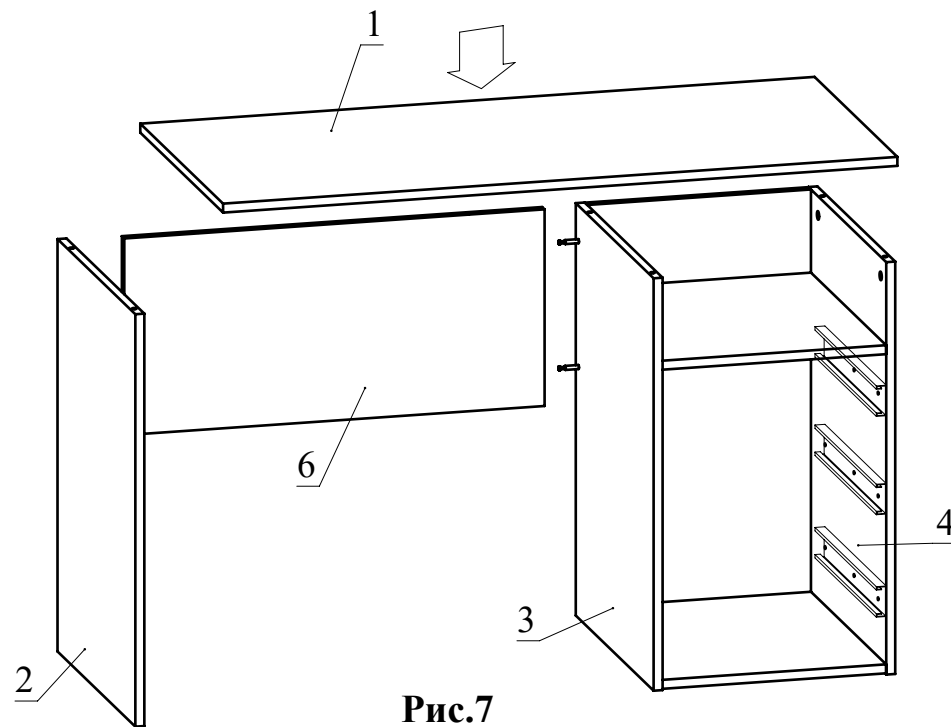
**Рис.4**



**Рис.5**



**Рис.6**



**Рис.7**