

Рекомендации по эксплуатации

1. Мебель рекомендуется эксплуатировать в проветриваемом, сухом помещении с температурой воздуха не ниже 10С и относительной влажностью не более 70%.
2. Мебель, транспортируемую в условиях минусовой температуры, при установке в помещении следует немедленно протереть сухой мягкой тканью как снаружи, так и внутри.
3. Мебель должна быть защищена от прямого попадания солнечных лучей, не должна размещаться вблизи отопительных приборов, сырых и холодных стен. Поверхность деталей мебели оберегать от попадания влаги, щелочей, ацетона, спирта и кислот, а также от механических повреждений. На поверхность мебели не следует ставить горячие предметы. При случайном попадании жидкости мебель немедленно протереть мягкой тканью. Удалять пыль с поверхности, облицованной специальными пленками, следует сухой мягкой тканью.
4. Зеркала и стекла рекомендуется чистить любыми средствами, предназначенными для этих целей.
5. В мебели, имеющей крепление болтами, винтами, шурупами, при ослаблении соединений, необходимо периодически подтягивать все крепёжные элементы.
6. От новой мебели может исходить естественный запах материалов, из которых она изготовлена. Запах может сохраняться в течении 3-4 недель с момента сборки. Для снижения интенсивности запаха рекомендуется протирать поверхности тканью, смоченной мягким моющим средством, вытирать чистой сухой тканью и проветривать помещение. Данные действия необходимо повторять 3 раза в день.

При правильной эксплуатации изделия срок службы составляет 10 лет.

Внимание!

В случае обнаружения производственных дефектов обратитесь к продавцу с гарантийным талоном, заполненным по месту приобретения изделия. Гарантийный талон выписывается отдельным документом и заполняется продавцом на момент продажи изделия.

К сведению покупателя

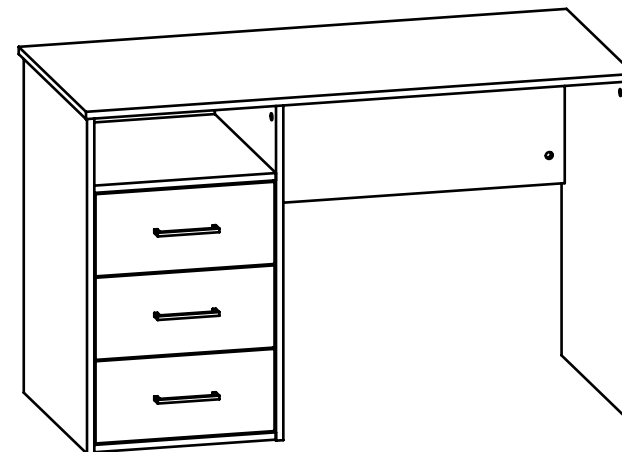
Предприятие оставляет за собой право вносить изменения в конструктивные элементы мебели на основе внедрения передовых технологий, улучшающих качество выпускаемой продукции.



Россия
ООО "Мебельная фабрика "КОМПАСС"
г. Севастополь, пр. Генерала Острякова, 15А



ИНСТРУКЦИЯ ПО СБОРКЕ И ЭКСПЛУАТАЦИИ



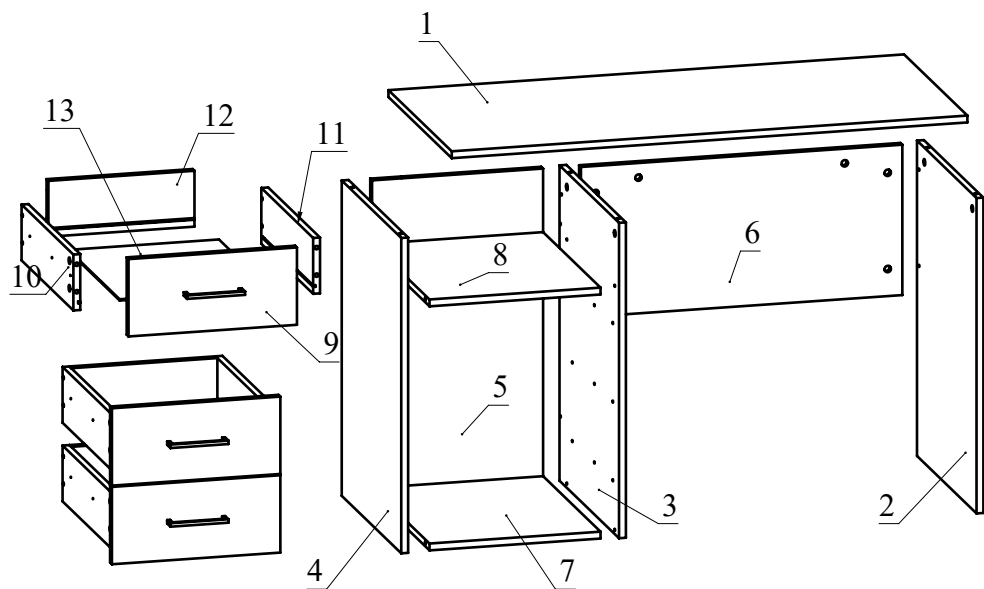
Мебель бытовая "Оскар"

Стол ОС-21

Габаритные размеры в мм,
1200x550x760

(длина; ширина; высота)

ГОСТ 19917-2014
ГОСТ 16371-2014



| Ведомость деталей | | | |
|-------------------|--------|-------|------|
| № | Ширина | Длина | Кол. |
| 1 | 550 | 1200 | 1 |
| 2 | 517 | 734 | 1 |
| 3 | 517 | 734 | 1 |
| 4 | 517 | 734 | 1 |
| 5 | 398 | 716 | 1 |
| 6 | 350 | 748 | 1 |
| 7 | 515 | 398 | 1 |
| 8 | 499 | 398 | 1 |
| 9 | 180 | 392 | 3 |
| 10 | 130 | 450 | 3 |
| 11 | 130 | 450 | 3 |
| 12 | 130 | 340 | 3 |
| 13 | 350 | 444 | 3 |

| Ведомость комплектующих | | | |
|-------------------------|------|--|------|
| № | Рис. | Наименование | Кол. |
| 1 | | Шуруп 4x30 с круглой головкой | 6 |
| 2 | | Ручка С-42 | 3 |
| 3 | | Шпилька минификса | 40 |
| 4 | | Конфирмат 7x50 | 12 |
| 5 | | Заглушка конфирматная | 12 |
| 6 | | Головка минификса | 40 |
| 7 | | Заглушка минификса | 40 |
| 8 | | Телескопические направляющие 450мм, комплект | 3 |
| 9 | | Шуруп 3,5x16 | 18 |
| 10 | | Винт М5x8 | 18 |
| 11 | | Муфта забивная для опоры М6x8x15h | 6 |
| 12 | | Опора регулируемая М6 | 6 |
| 13 | | Ключ конфирматный | 1 |

Рекомендованный порядок сборки

- Вкрутите шпильки минификсов в детали 1, 2, 3, 4, 9 (Рис. 1).
- Вставьте головки минификсов в детали 2, 3, 4, 5, 6, 7, 8, 10, 11 (Рис. 2).
- Отсоедините от основания телескопических направляющих внутренние планки, отогнув пластиковый рычажок фиксатора (Рис. 3). Основания телескопических направляющих закрепите на деталях 3, 4 винтами М5x8 (Рис. 4). **!!!** Приложите телескопическую часть отверстиями к отверстиям на боковине стола так, чтобы они были отцентрованы относительно друг друга. Вкрутите винты М5x8 с помощью **шуруповерта**, приложив немного усилий. **Внимание:** винт М5x8 должен заходить с натягом для максимально плотной фиксации телескопических направляющих.
- В торцы деталей 2, 3, 4 вбейте муфты забивные для опоры. В муфты вкрутите опоры регулируемые (Рис. 5).
- Соедините детали согласно схеме, затягивая головки минификсов конфирматным ключом (Рис. 6).
- К полученной сборке присоедините последовательно деталь 6 и деталь 2. Затяните головки минификсов (Рис. 7).
- Установите деталь 1 на детали 2, 3, 4, 6, затягивая головки минификсов конфирматным ключом (Рис. 7).
- Соберите ящик. Для этого соедините детали 10 и 11 с деталью 12 при помощи конфирматов. Вставьте дно ящика 13 из ДВП в пазы деталей 10, 11, 12. Соедините фасад ящика 9 с полученной конструкцией и затяните головки минификсов (Рис. 8).
- Закрепите ручки на фасадах ящиков при помощи шурупов 4x30 с круглой головкой.
- Закрепите внутренние планки направляющих на деталях 10 и 11 шурупами 3,5x16 (Рис. 9).
При необходимости регулировки ящика выкрутите шурупы из круглых отверстий и перекрутите в овальные (продольные и вертикальные регулировочные отверстия). Не затягивая до конца шурупы, сместите ответную планку вверх-вниз. Затяните шурупы до конца.
- Вставьте заглушки минификсов и конфирматов.
- Установите ящики в корпус стола (Рис. 10).



Монтаж
телескопических
направляющих -
видео

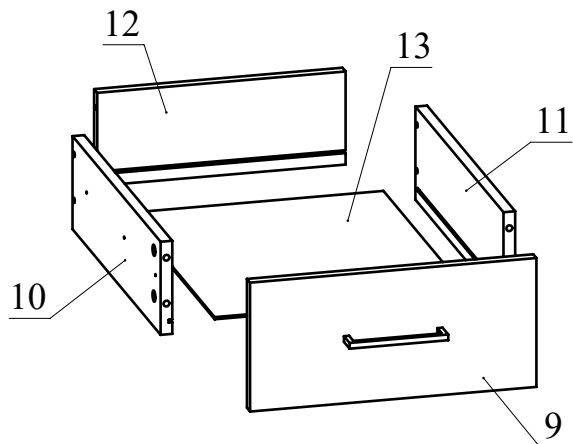


Рис.8

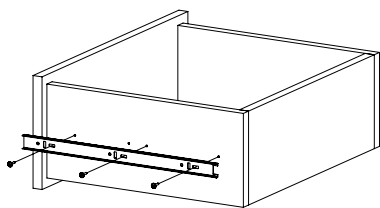


Рис.9

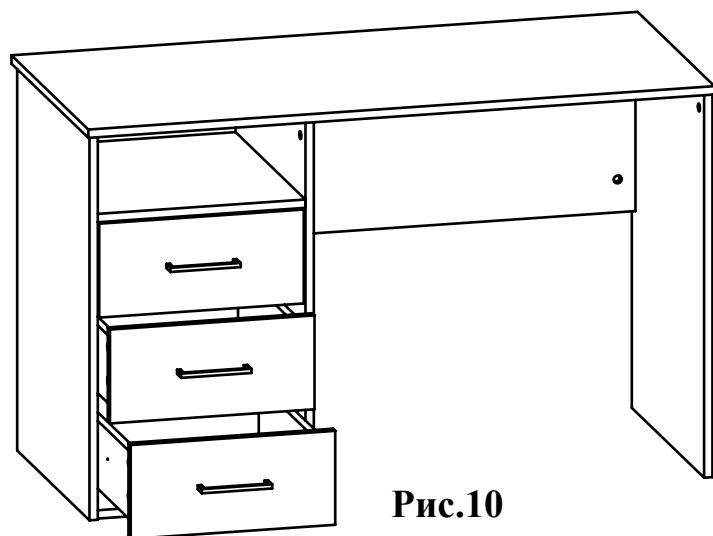


Рис.10

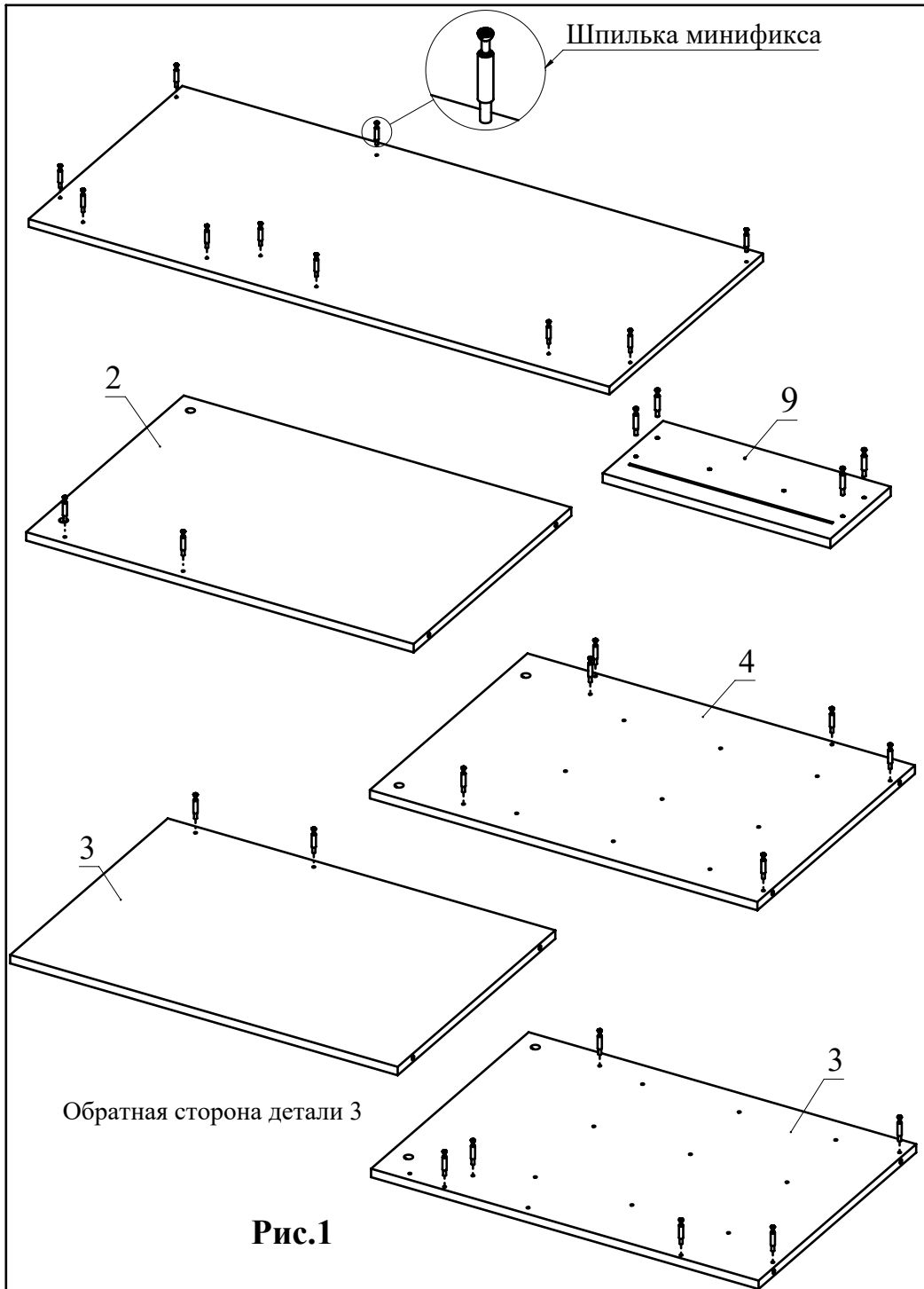


Рис.1

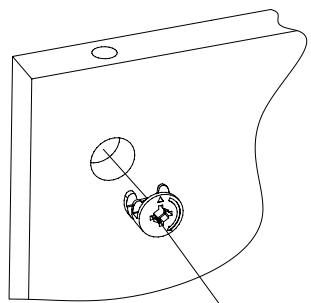
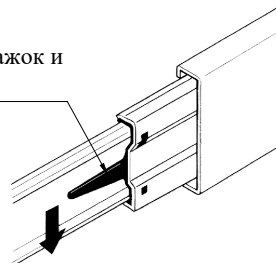


Рис.2

Стрелочка должна указывать на отверстие в торце детали

разобрать направляющую:

Надавить на рычажок и удерживать



затем вытянуть

Рис.3

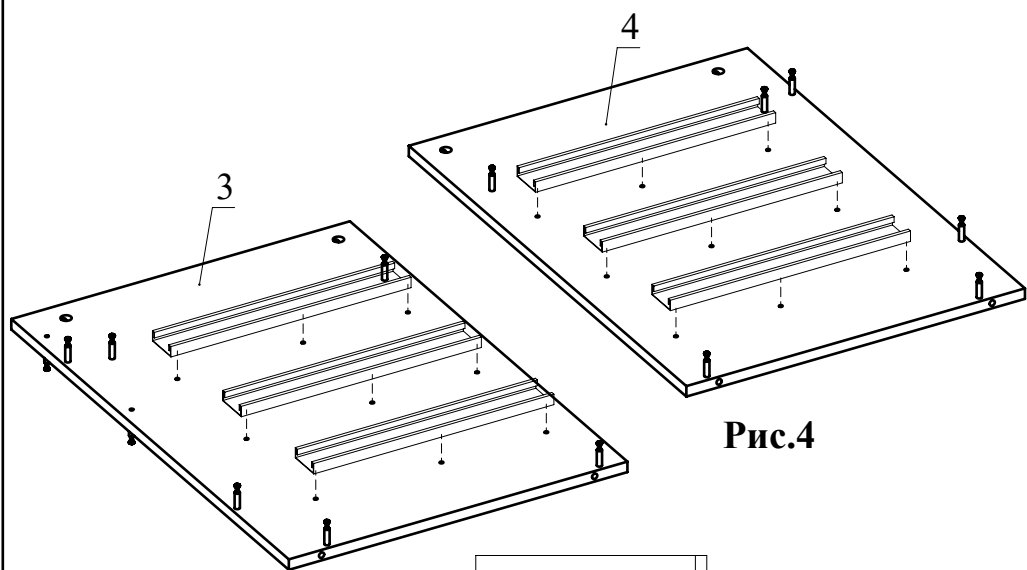


Рис.4

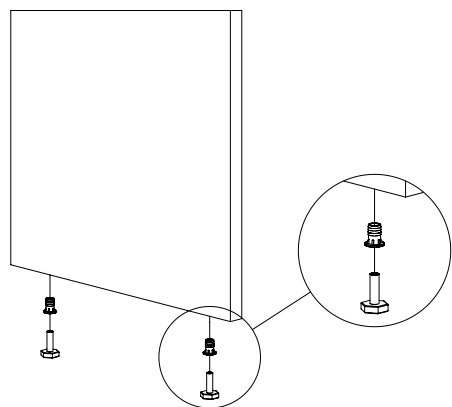


Рис.5

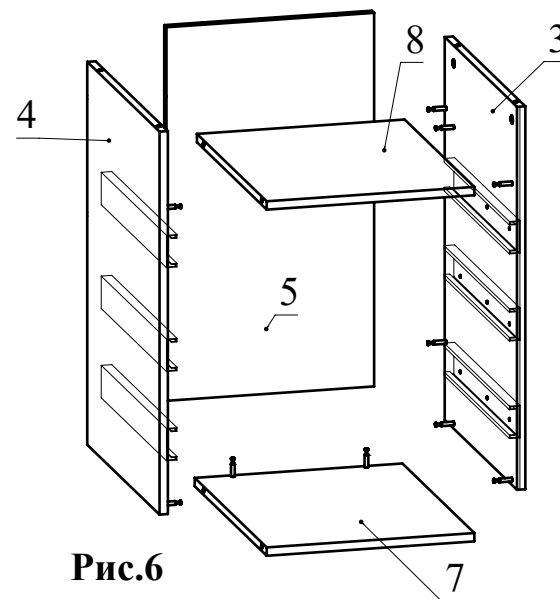


Рис.6

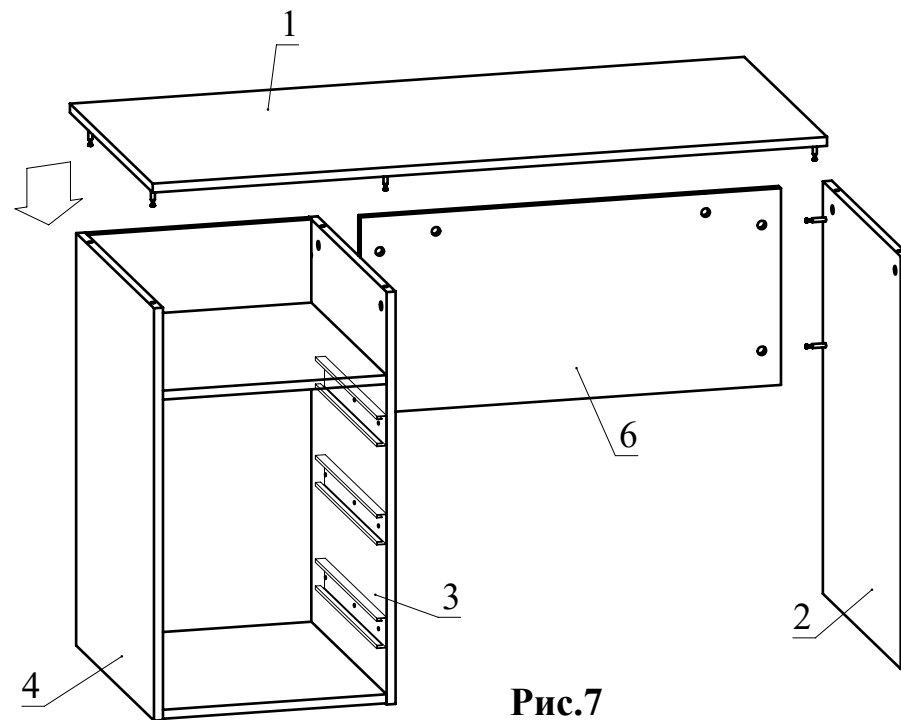


Рис.7