

Рекомендации по эксплуатации

1. Мебель рекомендуется эксплуатировать в проветриваемом, сухом помещении с температурой воздуха не ниже 10С и относительной влажностью не более 70%.
2. Мебель, транспортируемую в условиях минусовой температуры, при установке в помещении следует немедленно протереть сухой мягкой тканью как снаружи, так и внутри.
3. Мебель должна быть защищена от прямого попадания солнечных лучей, не должна размещаться вблизи отопительных приборов, сырых и холодных стен. Поверхность деталей мебели оберегать от попадания влаги, щелочей, ацетона, спирта и кислот, а также от механических повреждений. На поверхность мебели не следует ставить горячие предметы. При случайном попадании жидкости мебель немедленно протереть мягкой тканью. Удалять пыль с поверхности, облицованной специальными пленками, следует сухой мягкой тканью.
4. Зеркала и стекла рекомендуется чистить любыми средствами, предназначенными для этих целей.
5. В мебели, имеющей крепление болтами, винтами, шурупами, при ослаблении соединений, необходимо периодически подтягивать все крепёжные элементы.
6. От новой мебели может исходить естественный запах материалов, из которых она изготовлена. Запах может сохраняться в течении 3-4 недель с момента сборки. Для снижения интенсивности запаха рекомендуется протирать поверхности тканью, смоченной мягким моющим средством, вытирать чистой сухой тканью и проветривать помещение. Данные действия необходимо повторять 3 раза в день.

При правильной эксплуатации изделия срок службы составляет 10 лет.

Внимание!

В случае обнаружения производственных дефектов обратитесь к продавцу с гарантийным талоном, заполненным по месту приобретения изделия.

Гарантийный талон выписывается отдельным документом и заполняется продавцом на момент продажи изделия.

К сведению покупателя

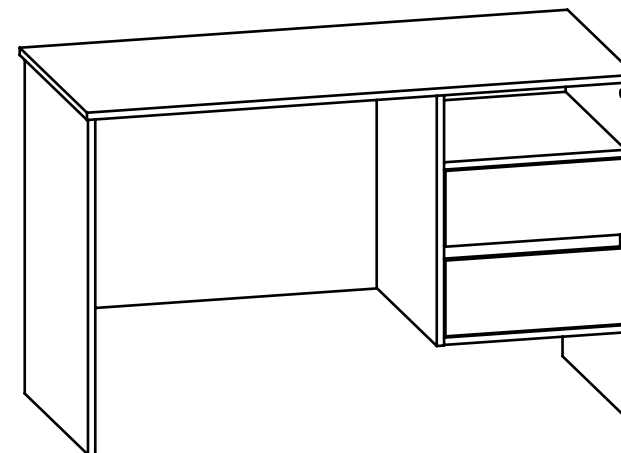
Предприятие оставляет за собой право вносить изменения в конструктивные элементы мебели на основе внедрения передовых технологий, улучшающих качество выпускаемой продукции.



Россия
ООО "Мебельная фабрика "КОМПАСС"
г. Севастополь, пр. Генерала Острякова, 15А



ИНСТРУКЦИЯ ПО СБОРКЕ И ЭКСПЛУАТАЦИИ



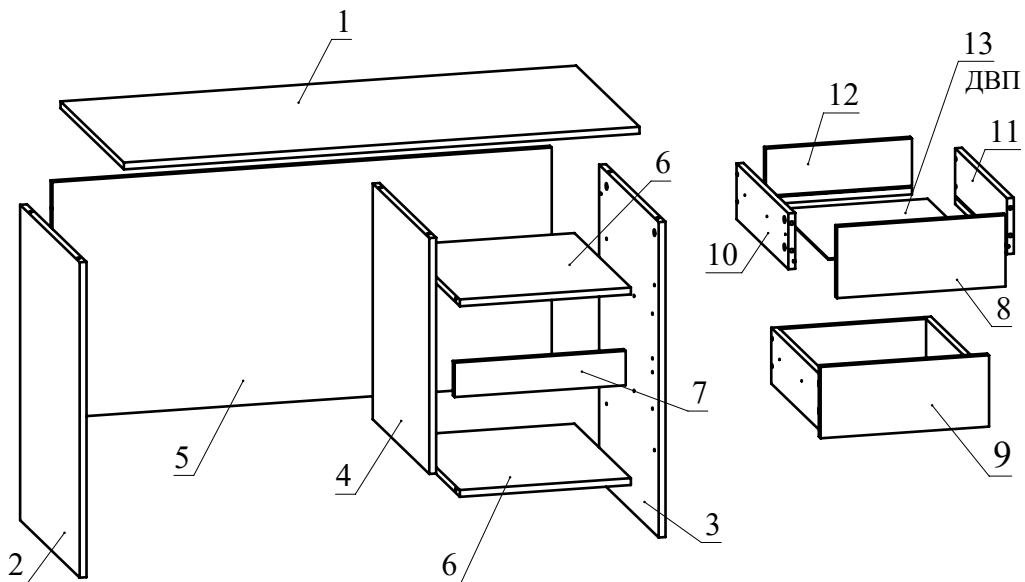
Мебель бытовая "Оскар"

Стол ОС-23

Габаритные размеры в мм,
1200x550x760

(длина; ширина; высота)

ГОСТ 19917-2014
ГОСТ 16371-2014



Ведомость деталей			
№	Ширина	Длина	Кол.
1	550	1200	1
2	517	734	1
3	517	734	1
4	491	549	1
5	550	1162	1
6	490	398	2
7	80	398	1
8	166	392	1
9	166	392	1
10	130	450	2
11	130	450	2
12	130	340	2
13	350	444	2

Ведомость комплектующих			
№	Рис.	Наименование	Кол.
1		Шпилька минификса	35
2		Головка минификса	35
3		Заглушка минификса	35
4		Конфирмат 7x50	10
5		Заглушка конфирматная	10
6		Муфта забивная для опоры М6х8х15h	4
7		Опора регулируемая М6	4
8		Телескопические направляющие 450мм, комплект	2
9		Шуруп 3,5x16	12
10		Винт М5х8	12
11		Ключ конфирматный	1

Рекомендованный порядок сборки

1. Вкрутите шпильки минификсов в детали 1, 2, 3, 4, 8, 9 (Рис. 1).
2. Вставьте головки минификсов в детали 2, 3, 4, 5, 6, 7, 10, 11 (Рис. 2).
3. Отсоедините от основания телескопических направляющих внутренние планки, отогнув пластиковый рычажок фиксатора (Рис. 3). Основания телескопических направляющих закрепите на деталях 3, 4 винтами М5х8 (Рис. 4). !!! Приложите телескопическую часть отверстиями к отверстиям на боковине стола так, чтобы они были отцентрованы относительно друг друга. Вкрутите винты М5х8 с помощью **шуруповерта**, приложив немного усилий. **Внимание:** винт М5х8 должен заходить с натягом для максимально плотной фиксации телескопических направляющих.
4. В торцы деталей 2, 3 вбейте муфты забивные для опоры. В муфты вкрутите опоры регулируемые (Рис. 5).
5. Соедините детали согласно схеме, затягивая головки минификсов конфирматным ключом (Рис. 6).
6. К полученной сборке присоедините последовательно деталь 5 и деталь 2. Затяните головки минификсов (Рис. 7).
7. Установите деталь 1 на детали 2, 3, 4, 5, затягивая головки минификсов конфирматным ключом (Рис. 7).
8. Соберите ящик. Для этого соедините детали 10 и 11 с деталью 12 при помощи конфирматов. Вставьте дно ящика 13 из ДВП в пазы деталей 10, 11, 12. Соедините фасад ящика 8 (или 9) с полученной конструкцией и затяните головки минификсов (Рис. 8).
9. Закрепите внутренние планки направляющих на деталях 10 и 11 шурупами 3,5х16 (Рис. 9).
При необходимости регулировки ящика выкрутите шурупы из круглых отверстий и перекрутите в овальные (продольные и вертикальные регулировочные отверстия). Не затягивая до конца шурупы, сместите ответную планку вверх-вниз. Затяните шурупы до конца.
10. Вставьте заглушки минификсов и конфирматов.
11. Установите ящики в корпус стола (Рис. 10).



Монтаж
телескопических
направляющих -
видео

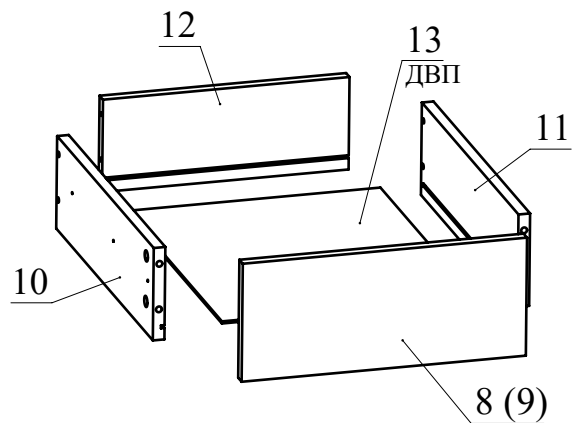


Рис.8

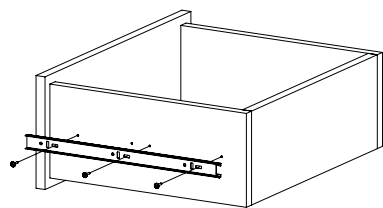


Рис.9

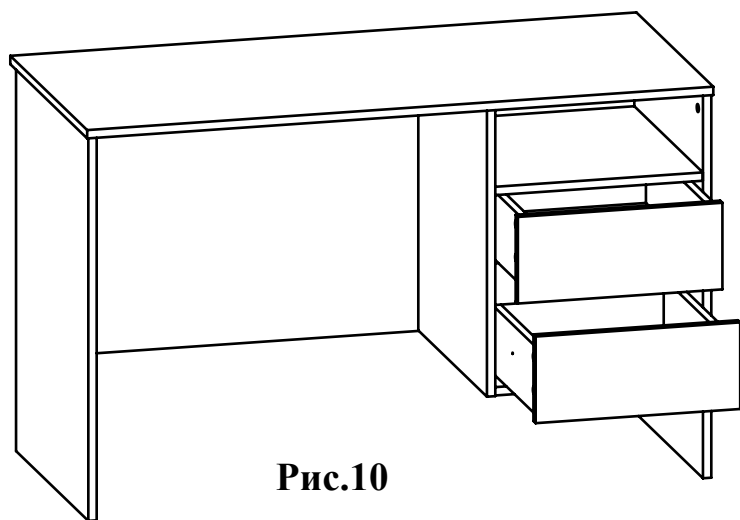


Рис.10

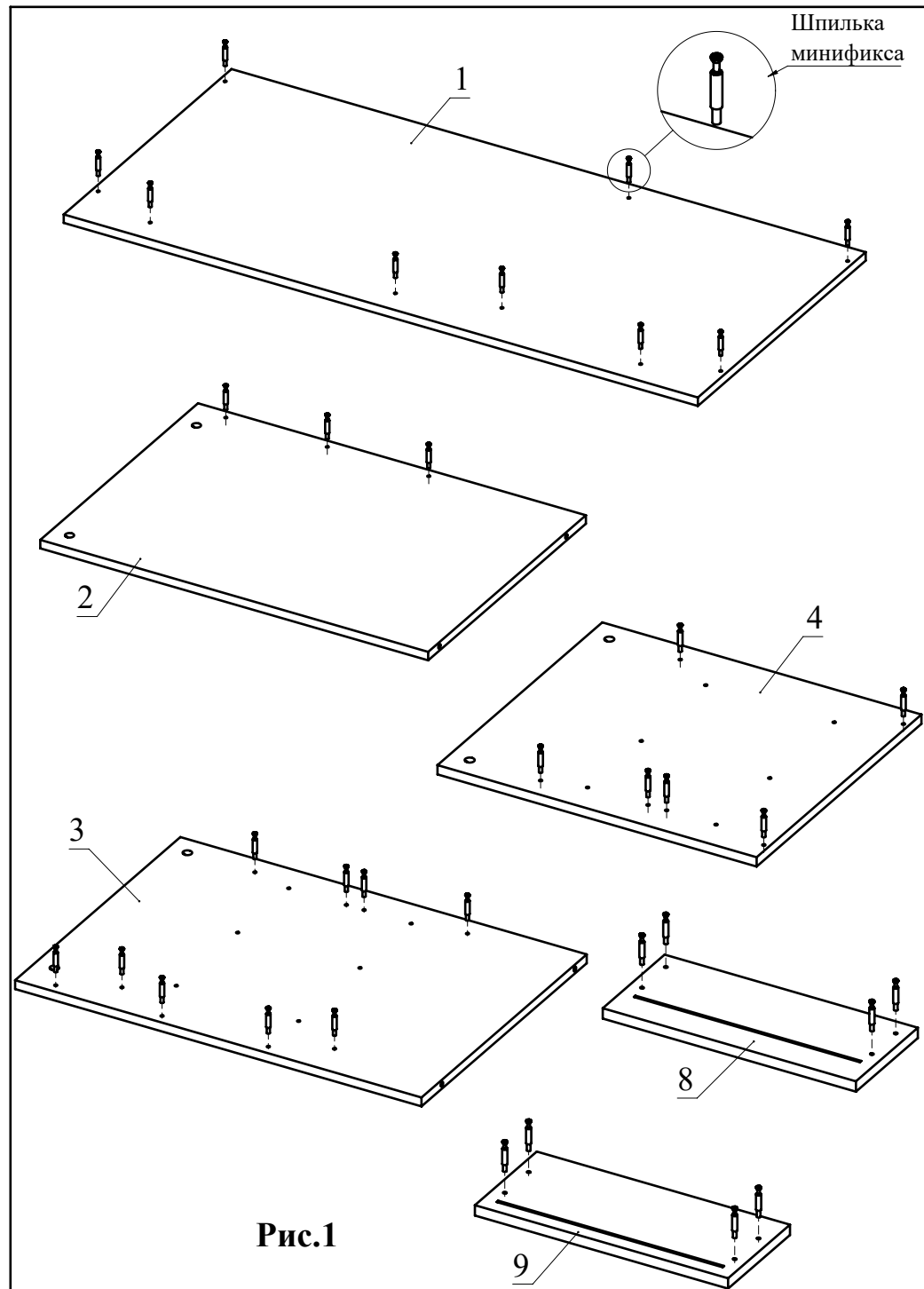


Рис.1

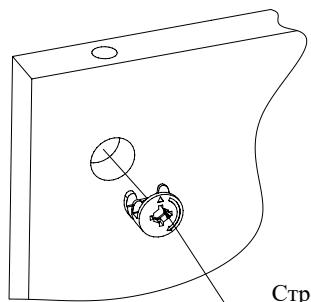
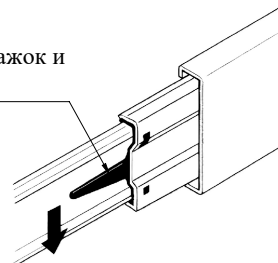


Рис.2

Стрелочка должна указывать на отверстие в торце детали

разобрать направляющую:

Надавить на рычажок и удерживать



затем вытянуть

Рис.3

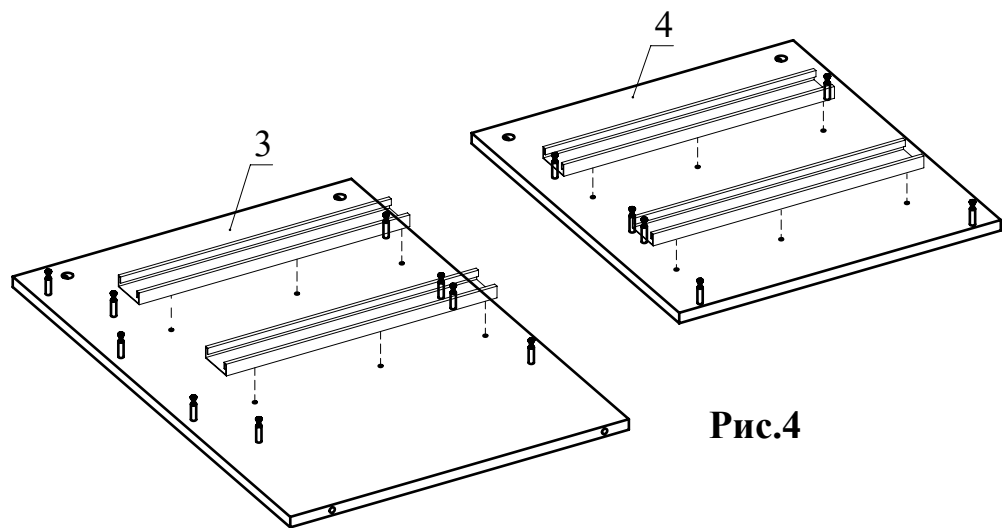


Рис.4

Рис.5

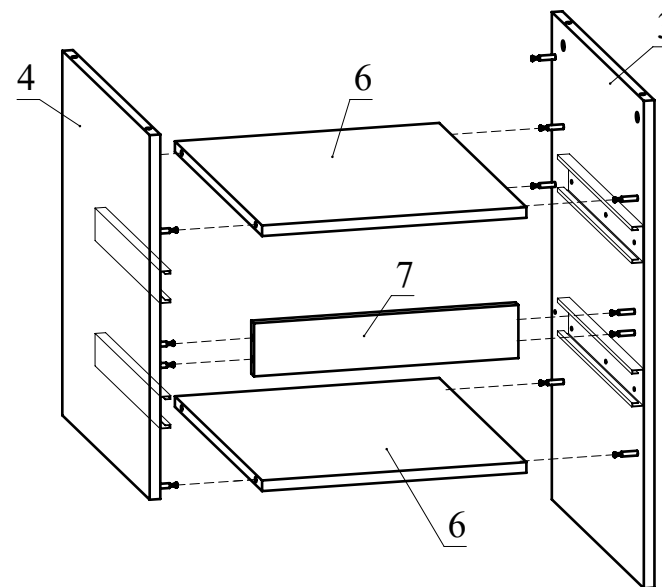
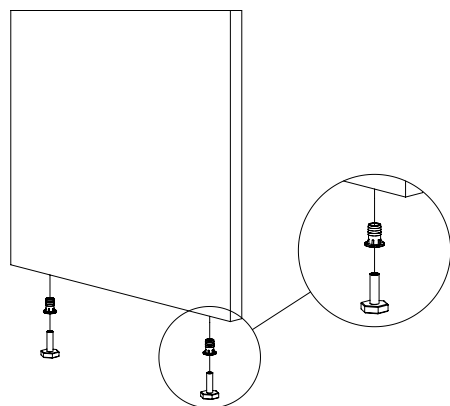


Рис.6

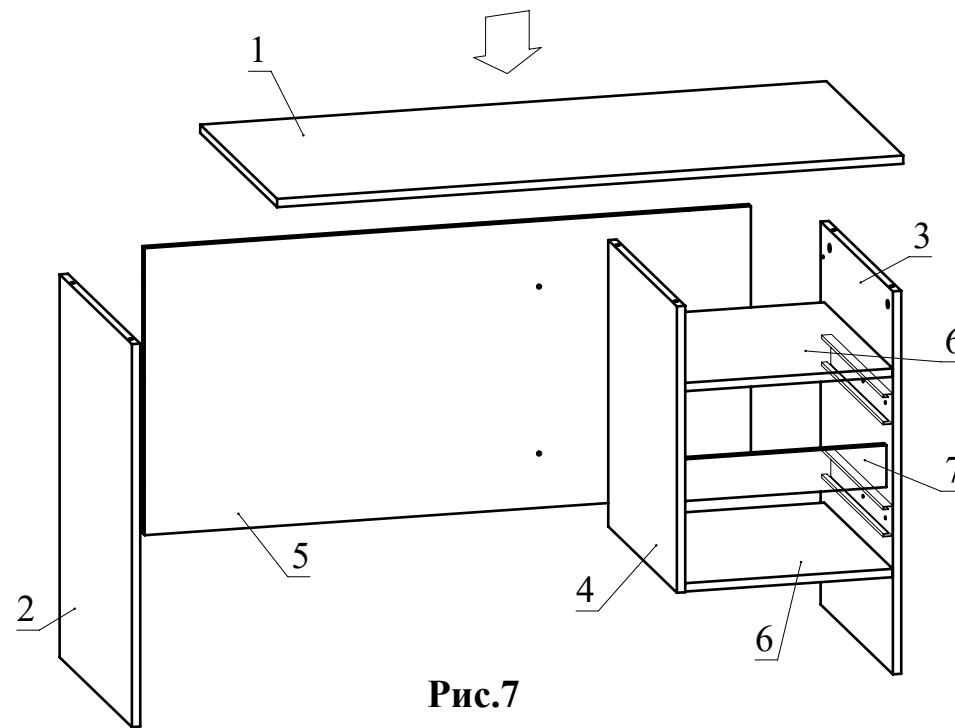


Рис.7