

## Рекомендации по эксплуатации

1. Мебель рекомендуется эксплуатировать в проветриваемом, сухом помещении с температурой воздуха не ниже 10С и относительной влажностью не более 70%.
2. Мебель, транспортируемую в условиях минусовой температуры, при установке в помещении следует немедленно протереть сухой мягкой тканью как снаружи, так и внутри.
3. Мебель должна быть защищена от прямого попадания солнечных лучей, не должна размещаться вблизи отопительных приборов, сырых и холодных стен. Поверхность деталей мебели оберегать от попадания влаги, щелочей, ацетона, спирта и кислот, а также от механических повреждений. На поверхность мебели не следует ставить горячие предметы. При случайном попадании жидкости мебель немедленно протереть мягкой тканью. Удалять пыль с поверхности, облицованной специальными пленками, следует сухой мягкой тканью.
4. Зеркала и стекла рекомендуется чистить любыми средствами, предназначенными для этих целей.
5. В мебели, имеющей крепление болтами, винтами, шурупами, при ослаблении соединений, необходимо периодически подтягивать все крепёжные элементы.
6. От новой мебели может исходить естественный запах материалов, из которых она изготовлена. Запах может сохраняться в течении 3-4 недель с момента сборки. Для снижения интенсивности запаха рекомендуется протирать поверхности тканью, смоченной мягким моющим средством, вытирать чистой сухой тканью и проветривать помещение. Данные действия необходимо повторять 3 раза в день.

При правильной эксплуатации изделия срок службы составляет 10 лет.

### Внимание!

В случае обнаружения производственных дефектов обратитесь к продавцу с гарантийным талоном, заполненным по месту приобретения изделия. Гарантийный талон выписывается отдельным документом и заполняется продавцом на момент продажи изделия.

### К сведению покупателя

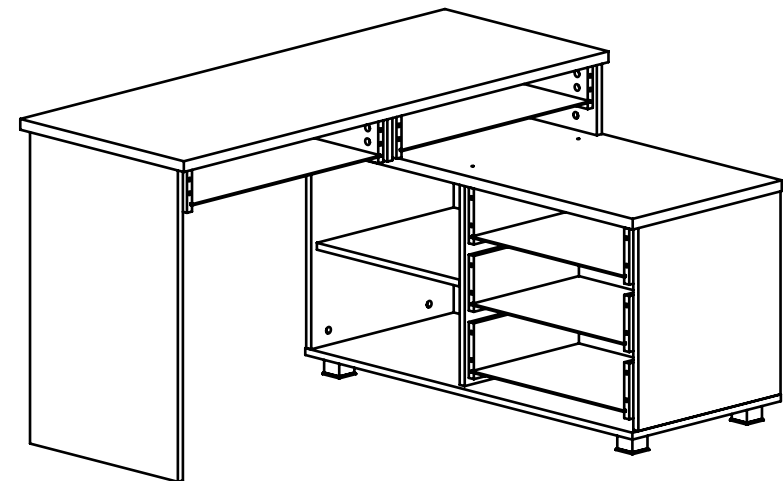
Предприятие оставляет за собой право вносить изменения в конструктивные элементы мебели на основе внедрения передовых технологий, улучшающих качество выпускаемой продукции.



Россия  
ООО "Мебельная фабрика "КОМПАСС"  
г. Севастополь, пр. Генерала Острякова, 15А



## ИНСТРУКЦИЯ ПО СБОРКЕ И ЭКСПЛУАТАЦИИ

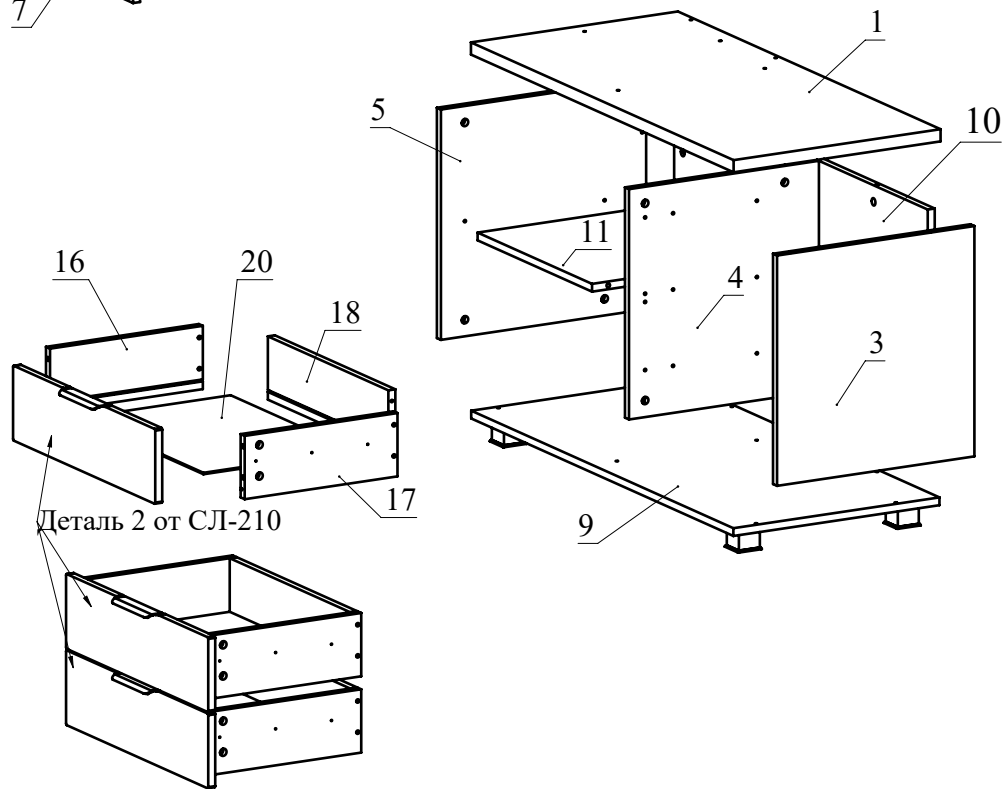
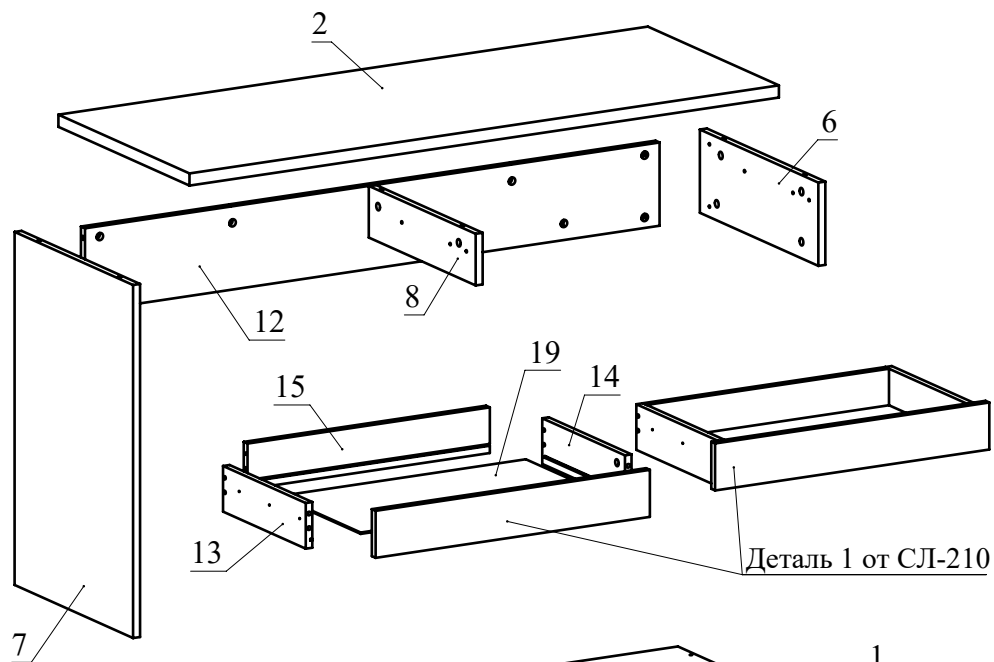


## Мебель бытовая "СкайЛайт"

### Стол угловой СЛ-22

Габаритные размеры в мм,  
1350x1070x755  
1919x520x755

(длина; ширина; высота)  
ГОСТ 19917-2014  
ГОСТ 16371-2014



### Рекомендованный порядок сборки

1. Вкрутите шпильки минификсов в детали 1 (с двух стоорон), 2, 3, 4, 5, 6, 7, 9 и фасады ящиков от СЛ-210 (Рис. 1а, 1б, 1в).
2. Вставьте головки минификсов в детали 3, 4, 5, 6, 7, 8, 10, 11, 12, 13, 14, 16, 17 (Рис. 2).
3. В торцы детали 7 вбейте муфты забивные для опоры. В муфты вкрутите опоры регулируемые (Рис. 3).
4. Отсоедините от основания телескопических направляющих внутренние планки, отогнув пластиковый рычажок фиксатора (Рис. 4). Основания телескопических направляющих закрепите на деталях 3, 4 винтами М5х8 (Рис. 5). **!!!** Приложите телескопическую часть отверстиями к отверстиям на боковине так, чтобы они были отцентрованы относительно друг друга. Вкрутите винты М5х8 с помощью **шуруповерта**, приложив немного усилий. **Внимание:** винт М5х8 должен заходить с натягом для максимально плотной фиксации телескопических направляющих.
5. При помощи шурупов 3х12 прикрутите ручку к фасаду ящика 2 от СЛ-210 (Рис. 6).
6. Соберите сборку согласно схеме, затягивая головки минификсов конфирматным ключом по часовой стрелке до упора (Рис. 7).
6. Соберите сборку согласно схеме, затягивая головки минификсов (Рис. 8). Соедините даталь 10 с деталью 4 при помощи шурупов 4х30.
7. Прикрутите при помощи шурупов 3,5х16 опоры к детали 9 (Рис. 9).
8. Соберите сборку согласно схеме, затягивая головки минификсов (Рис. 10). Соедините деталь 8 с деталью 12 при помощи конфирмата (Рис. 10).
9. Отсоедините от основания телескопических направляющих внутренние планки, отогнув пластиковый рычажок фиксатора (Рис. 4). Основания телескопических направляющих закрепите на деталях 6, 7 и детали 8 (с двух сторон) винтами М5х8 (Рис. 11). **!!!** Приложите телескопическую часть отверстиями к отверстиям на боковине так, чтобы они были отцентрованы относительно друг друга. Вкрутите винты М5х8 с помощью **шуруповерта**, приложив немного усилий. **Внимание:** винт М5х8 должен заходить с натягом для максимально плотной фиксации телескопических направляющих.
10. Соедините две получившиеся сборки между собой, затягивая головки минификсов. Вариант сборки стола "линию" представлен на рисунке 12. Вариант сборки стола "углом" представлен на рисунке 13.
11. Соберите ящик. Для этого соедините детали 13 и 14 с деталью 15 при помощи конфирматов. Вставьте дно ящика 19 из ДВП в пазы деталей 13, 14, 15. Соедините фасад ящика от СЛ-210 с полученной конструкцией и затяните головки минификсов (Рис. 14).
12. Соберите ящик, согласно схеме (Рис. 15).
13. Закрепите внутренние планки направляющих на деталях 13, 14 и 16, 17 шурупами 3,5х16 (Рис. 16).
- При необходимости регулировки ящика выкрутите шурупы из круглых отверстий и перекрутите в овальные (продольные и вертикальные регулировочные отверстия). Не затягивая до конца шурупы, сместите ответную планку вверх-вниз. Затяните шурупы до конца.
14. Вставьте заглушки минификсов и конфирматов. Неиспользуемые отверстия закройте заглушками-пробками.
15. Установите ящики в корпус стола (Рис. 17).

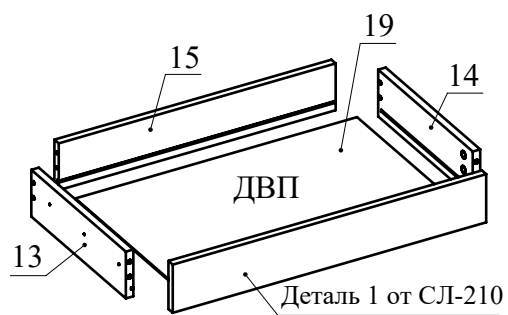


Рис.14

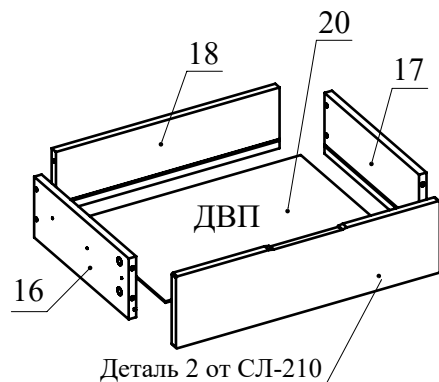


Рис.15

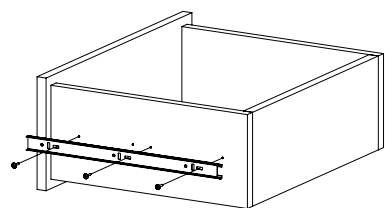
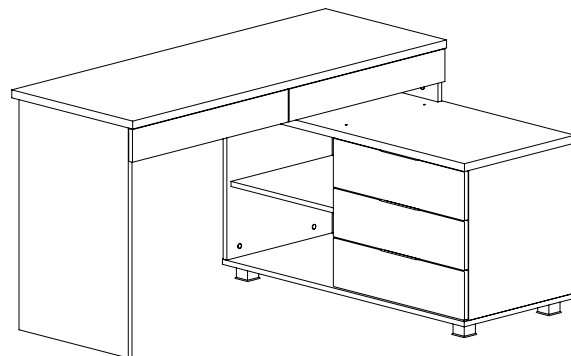
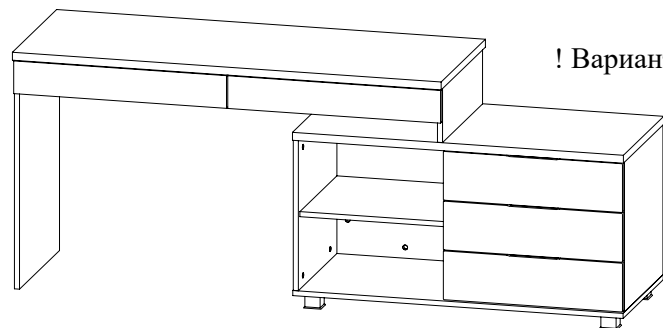


Рис.16



! Вариант сборки стола "углом"

Рис.17



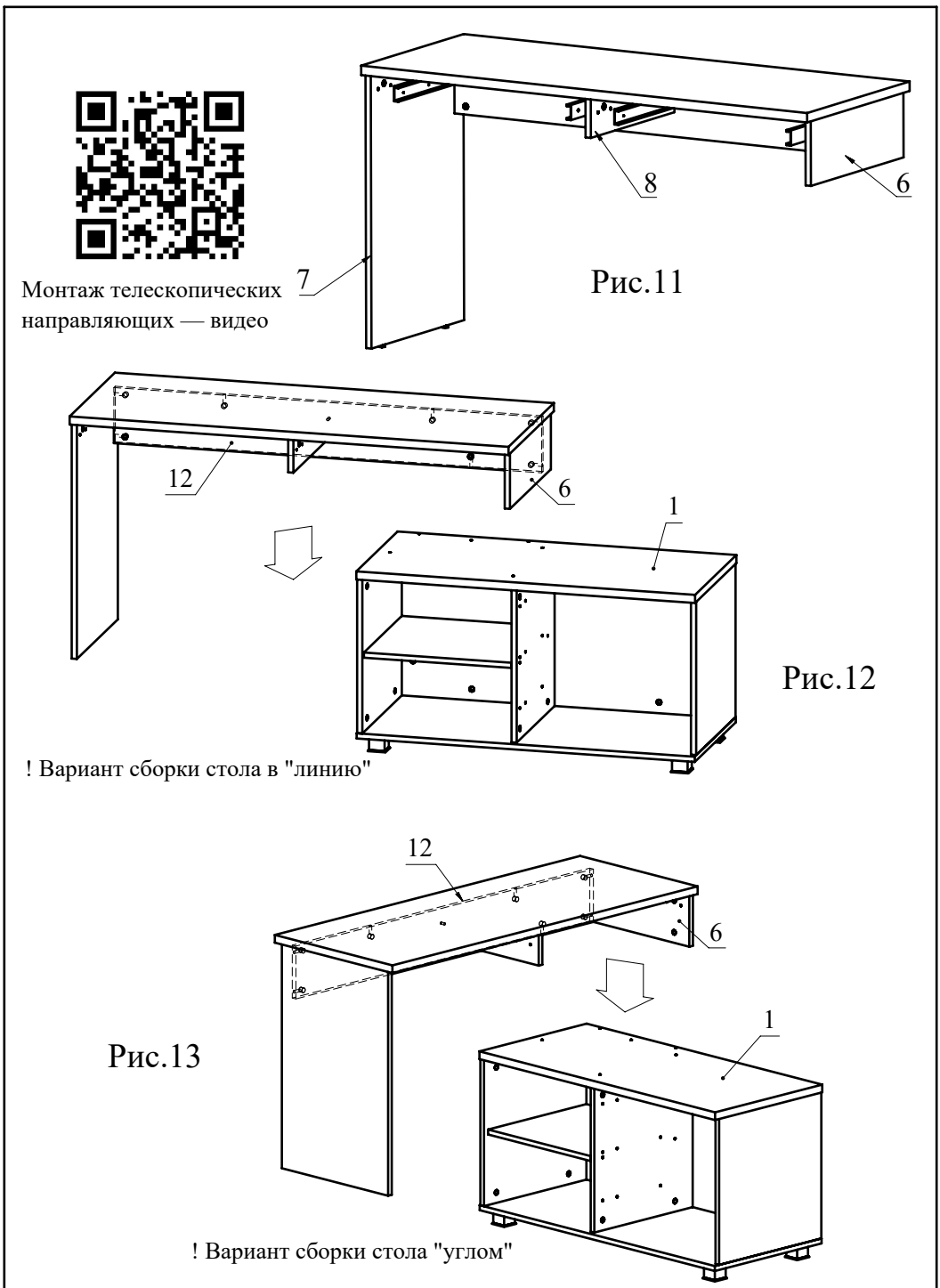
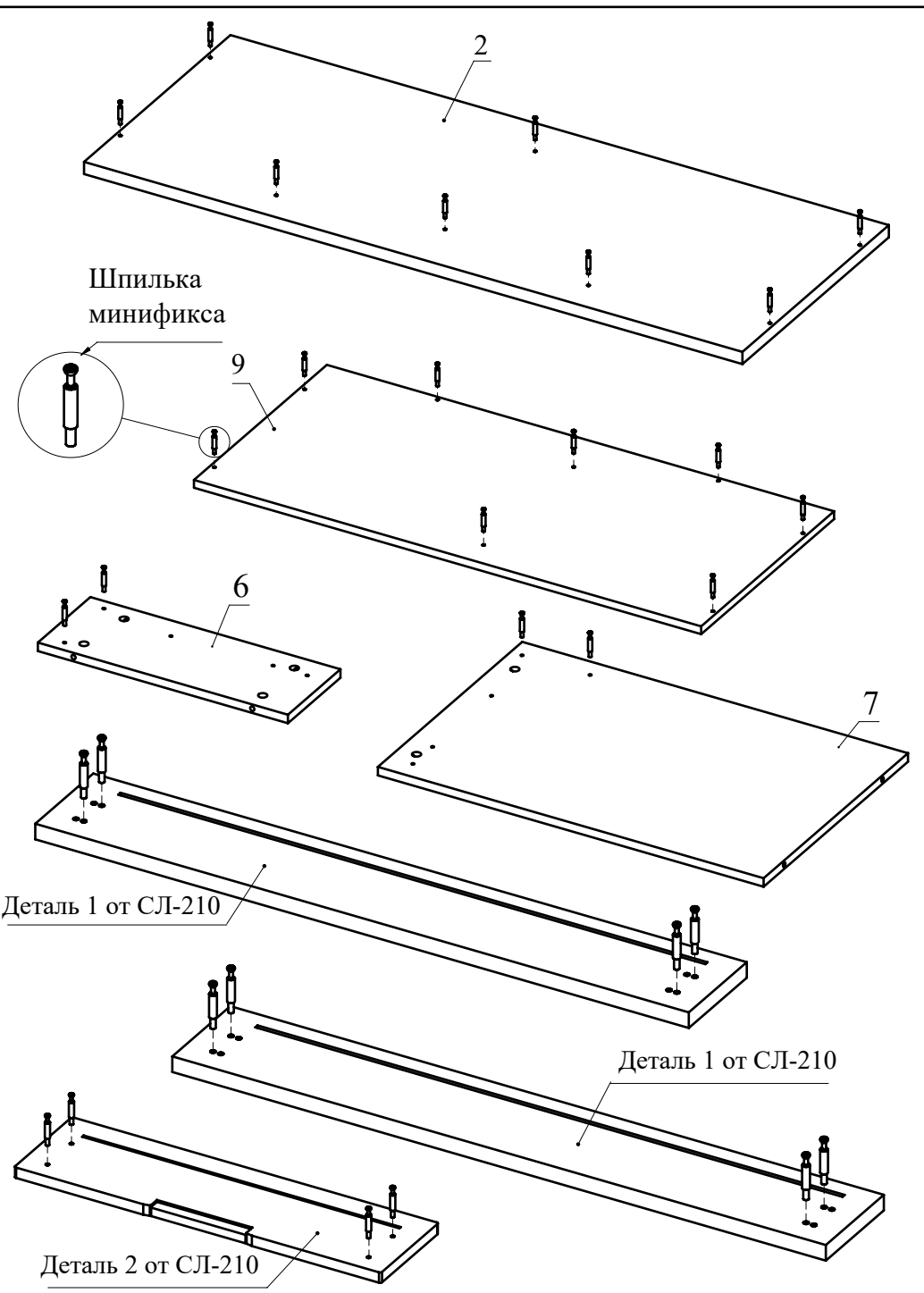
! Вариант сборки стола в "линию"

Ведомость деталей

№	Ширина	Длина	Кол.
1	474	1042	1
2	520	1350	1
3	452	473	1
4	435	473	1
5	470	473	1
6	470	171	1
7	470	725	1
8	424	106	1
9	472	1040	1
10	1006	473	1
11	435	454	1
12	171	1316	1
13	100	350	2
14	100	350	2
15	100	592	2
16	130	350	3
17	130	350	3
18	130	478	3
19	344	602	2
20	344	488	3

Ведомость комплектующих

№	Рис.	Наименование	Кол.
1		Телескопические направляющие 350мм, комплект	5
2		Шуруп 3,5x16	50
3		Винт М5x8	30
4		Конфирмат 7x50	21
5		Заглушка конфирматная	21
6		Шпилька минификса	59
7		Головка минификса	59
8		Заглушка минификса	59
9		Ключ конфирматный	1
10		Шуруп 4x30	2
11		Заглушка-пробка d5	3
12		Ручка профильная	3
13		Шуруп 3x12	6
14		Муфта забивная для опоры М6x8x15h	2
15		Опора регулируемая М6	2
16		Опора регулируемая N2	5



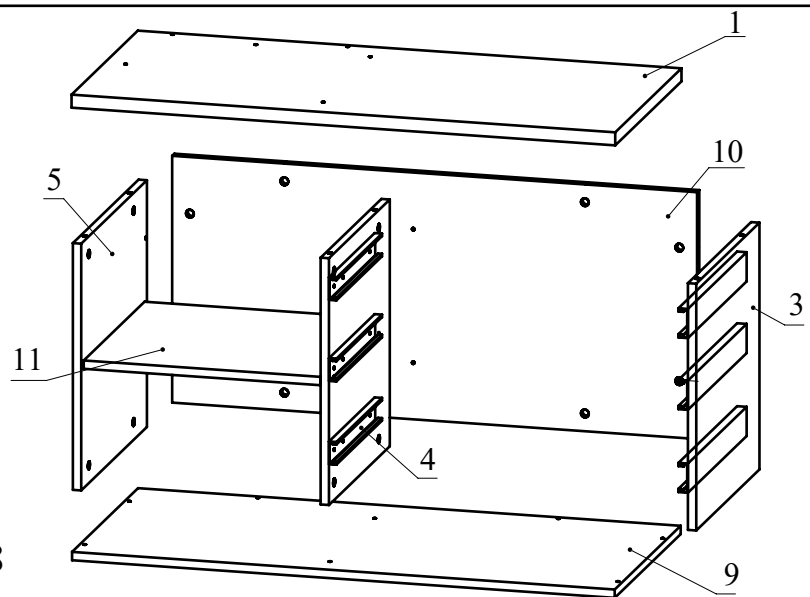


Рис.8

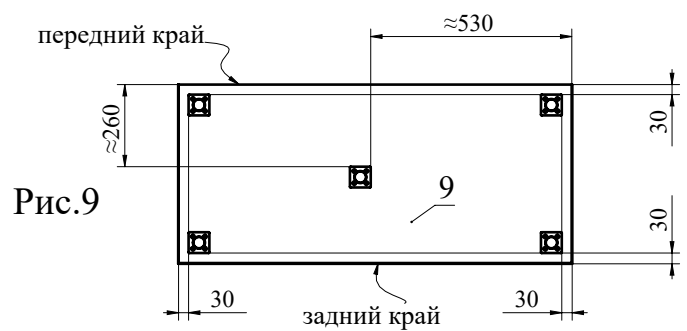


Рис.9

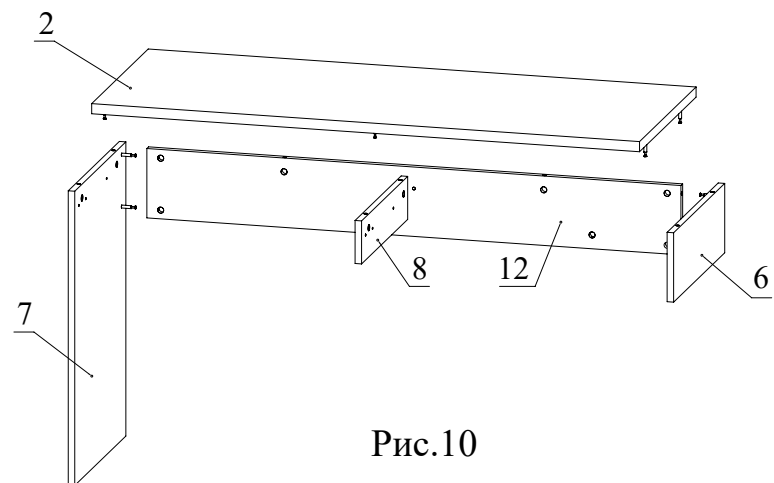
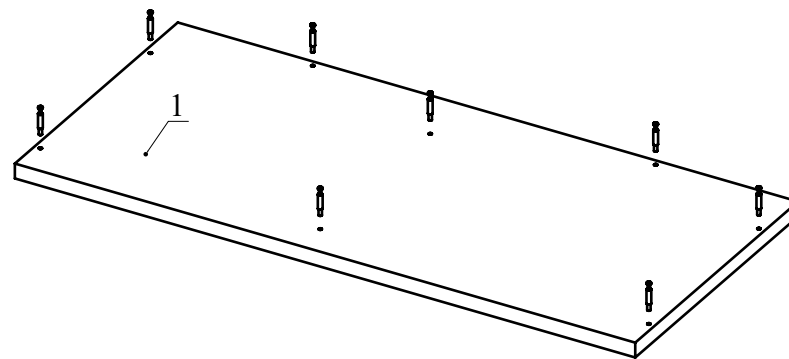


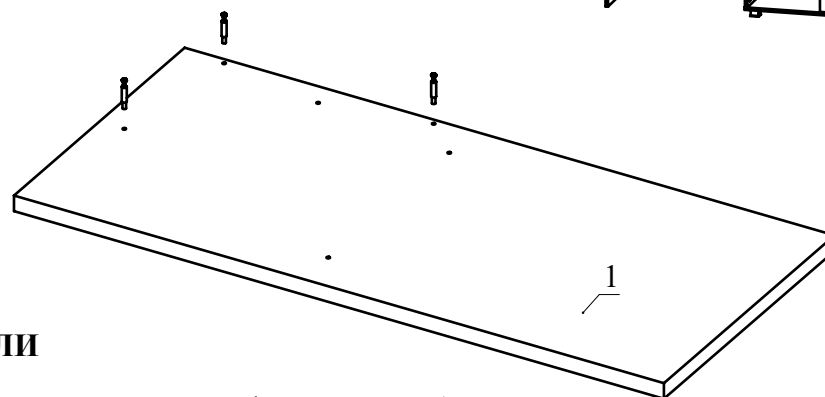
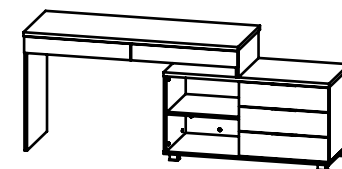
Рис.10



**Внимание!**

Обратная сторона детали 1

Вкручиваем шпильки минификсов в деталь 1  
соответственно схеме, если стол собираем в "линию"



**ИЛИ**

Вкручиваем шпильки минификсов в деталь 1  
соответственно схеме, если стол собираем "углом"

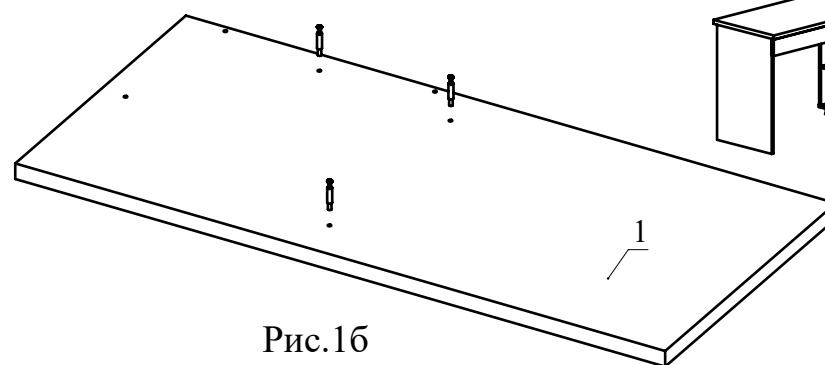
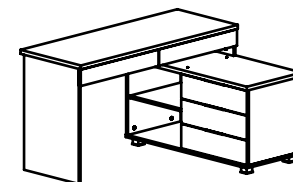


Рис.16

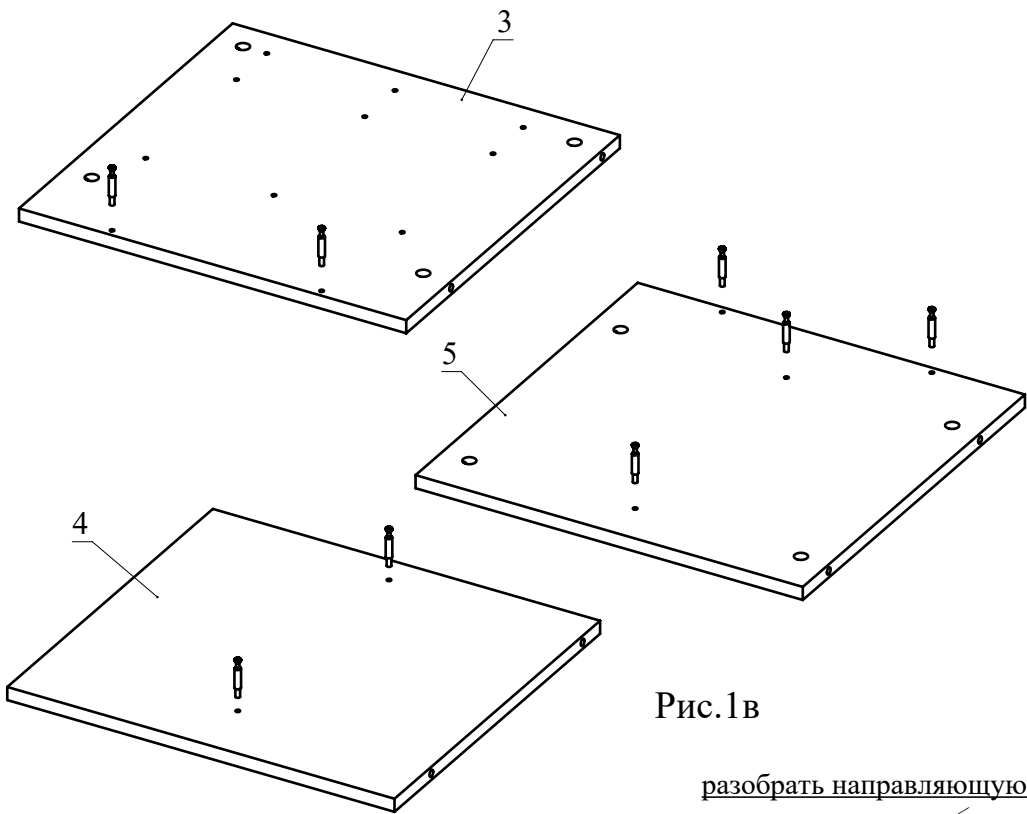
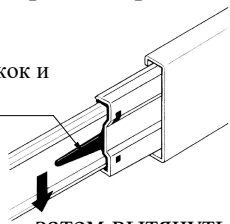


Рис.1в

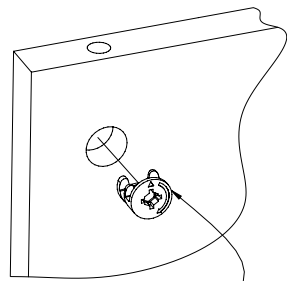
разобрать направляющую:

Надавить на рычажок и удерживать



затем вытянуть

Рис.4



Стрелочка должна указывать на отверстие в торце детали

Рис.2

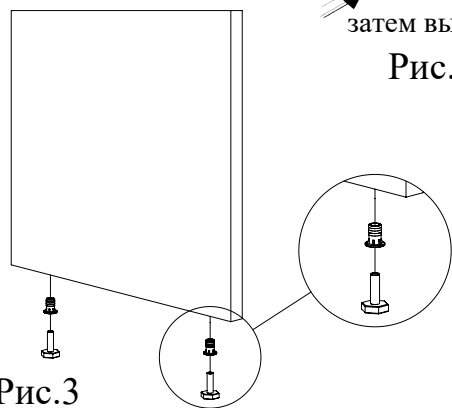


Рис.3

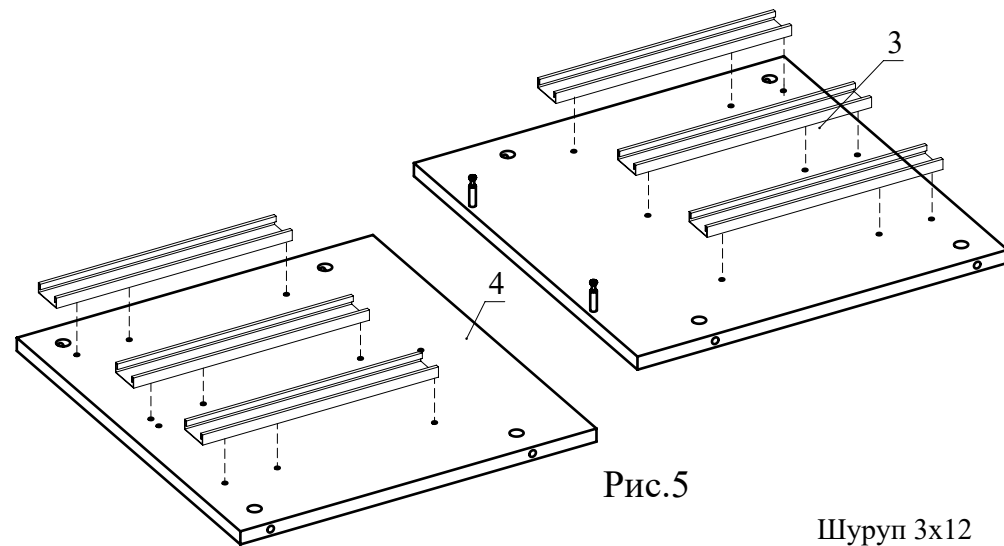
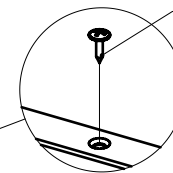


Рис.5

Шуруп 3x12



Деталь 2 от СЛ-210

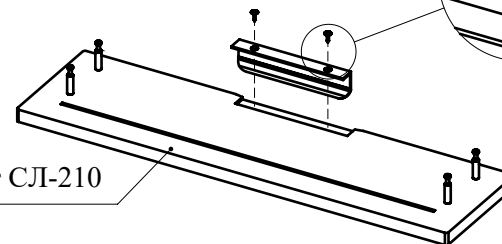


Рис.6

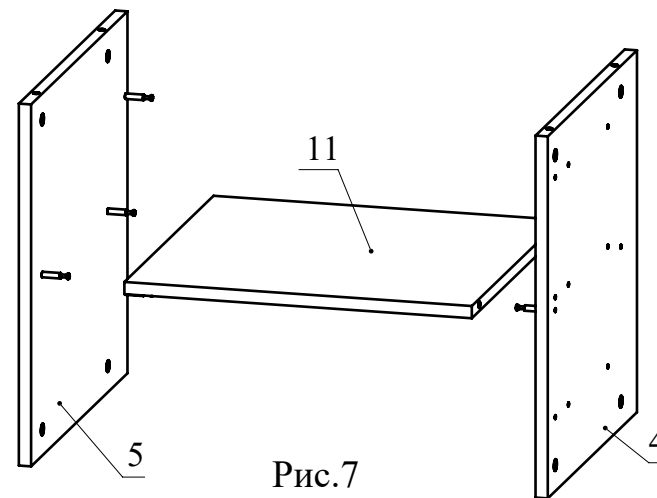


Рис.7