

Рекомендации по эксплуатации

1. Мебель рекомендуется эксплуатировать в проветриваемом, сухом помещении с температурой воздуха не ниже 10С и относительной влажностью не более 70%.
2. Мебель, транспортируемую в условиях минусовой температуры, при установке в помещении следует немедленно протереть сухой мягкой тканью как снаружи, так и внутри.
3. Мебель должна быть защищена от прямого попадания солнечных лучей, не должна размещаться вблизи отопительных приборов, сырых и холодных стен. Поверхность деталей мебели оберегать от попадания влаги, щелочей, ацетона, спирта и кислот, а также от механических повреждений. На поверхность мебели не следует ставить горячие предметы. При случайном попадании жидкости мебель немедленно протереть мягкой тканью. Удалять пыль с поверхности, облицованной специальными пленками, следует сухой мягкой тканью.
4. Зеркала и стекла рекомендуется чистить любыми средствами, предназначенными для этих целей.
5. В мебели, имеющей крепление болтами, винтами, шурупами, при ослаблении соединений, необходимо периодически подтягивать все крепёжные элементы.
6. От новой мебели может исходить естественный запах материалов, из которых она изготовлена. Запах может сохраняться в течении 3-4 недель с момента сборки. Для снижения интенсивности запаха рекомендуется протирать поверхности тканью, смоченной мягким моющим средством, вытирать чистой сухой тканью и проветривать помещение. Данные действия необходимо повторять 3 раза в день.

При правильной эксплуатации изделия срок службы составляет 10 лет.

Внимание!

В случае обнаружения производственных дефектов обратитесь к продавцу с гарантийным талоном, заполненным по месту приобретения изделия. Гарантийный талон выписывается отдельным документом и заполняется продавцом на момент продажи изделия.

К сведению покупателя

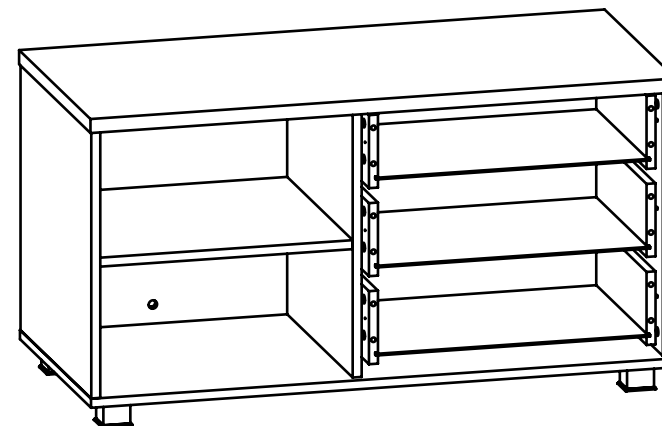
Предприятие оставляет за собой право вносить изменения в конструктивные элементы мебели на основе внедрения передовых технологий, улучшающих качество выпускаемой продукции.



Россия
ООО "Мебельная фабрика "КОМПАСС"
г. Севастополь, пр. Генерала Острякова, 15А



ИНСТРУКЦИЯ ПО СБОРКЕ И ЭКСПЛУАТАЦИИ



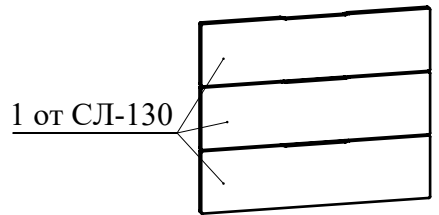
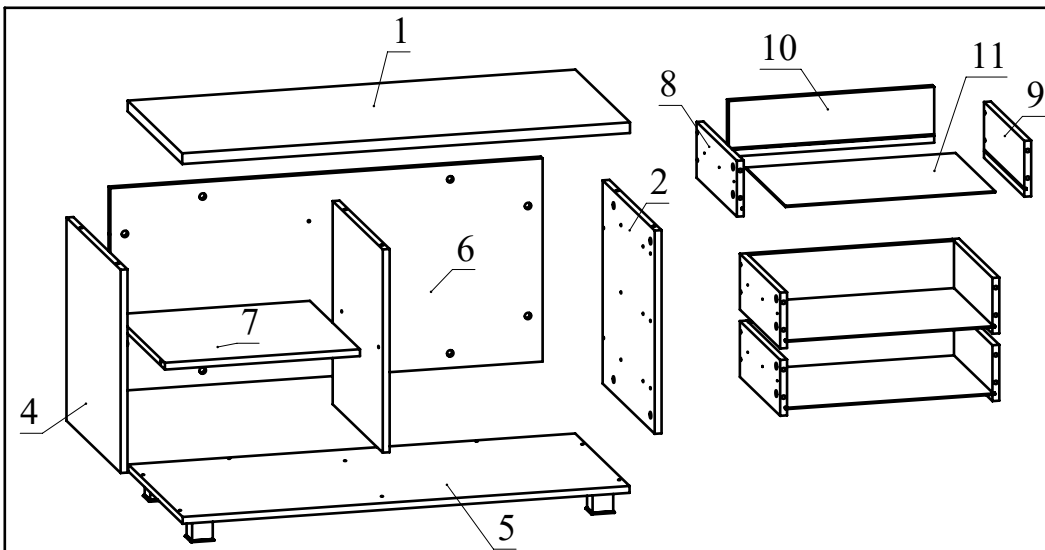
Мебель бытовая "СкайЛайт"

Тумба СЛ-14

Габаритные размеры в мм,
1042x474x558

(длина; ширина; высота)

ГОСТ 19917-2014
ГОСТ 16371-2014



Комплект фасадов от СЛ-130

Ведомость деталей			
№	Ширина	Длина	Кол.
1	474	1042	1
2	452	473	1
3	435	473	1
4	470	473	1
5	472	1040	1
6	1006	473	1
7	435	454	1
8	130	350	3
9	130	350	3
10	130	478	3
11	344	488	3

Ведомость комплектующих			
№	Рис.	Наименование	Кол.
1		Телескопические направляющие 350мм, комплект	3
2		Шуруп 3,5x16	38
3		Винт М5х8	18
4		Конфирмат 7x50	12
5		Заглушка конфирматная	12
6		Шпилька минификса	36
7		Головка минификса	36
8		Заглушка минификса	36
9		Шуруп 4x30	2
10		Ручка профильная	3
11		Шуруп 3x12	6
12		Опора регулируемая N2	5



Рекомендованный порядок сборки.

1. Вкрутите шпильки минификсов в детали 1, 2, 3, 4, 5 и фасады ящиков от СЛ-130 (Рис. 1).
2. Вставьте головки минификсов в детали 2, 3, 4, 6, 7, 8, 9 (Рис. 2).
3. Отсоедините от основания телескопических направляющих внутренние планки, отогнув пластиковый рычажок фиксатора (Рис. 3). Основания телескопических направляющих закрепите на деталях 2, 3 винтами М5х8 (Рис. 4). !!! Приложите телескопическую часть отверстиями к отверстиям на боковине тумбы так, чтобы они были отцентрованы относительно друг друга. Вкрутите винты М5х8 с помощью шуруповерта, приложив немного усилий. **Внимание:** винт М5х8 должен заходить с натягом для максимально плотной фиксации телескопических направляющих.
4. Соберите сборку согласно схеме, затягивая головки минификсов конфирматным ключом по часовой стрелке до упора (Рис. 5). Деталь 6 с деталью 3 соедините при помощи шурупа 4x30.
5. К полученной сборке присоедините детали 1 и 5, затягивая головки минификсов (Рис. 6).
6. При помощи шурупов 3,5x16 прикрутите опоры регулируемые к детали 5 (Рис. 7).
7. Установите ручки на фасад ящика и закрепите их при помощи шурупов 3x12 (Рис. 8).
8. Соберите ящик. Для этого соедините детали 8 и 9 с деталью 10 при помощи конфирматов. Вставьте дно ящика 11 из ДВП в пазы деталей 8, 9, 10. Соедините фасад ящика от СЛ-130 с полученной конструкцией и затяните головки минификсов (Рис. 9).
9. Закрепите внутренние планки направляющих на деталях 8 и 9 шурупами 3,5x16 (Рис. 10). При необходимости регулировки ящика выкрутите шурупы из круглых отверстий и перекрутите в овальные (продольные и вертикальные регулировочные отверстия). Не затягивая до конца шурупы, сместите ответную планку вверх-вниз. Затяните шурупы до конца.
10. Вставьте заглушки минификсов и конфирматов.
11. Установите ящики в корпус тумбы (Рис. 11).

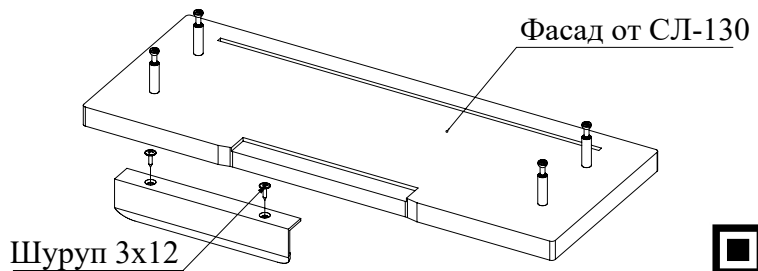


Рис. 8



Монтаж телескопических направляющих - видео

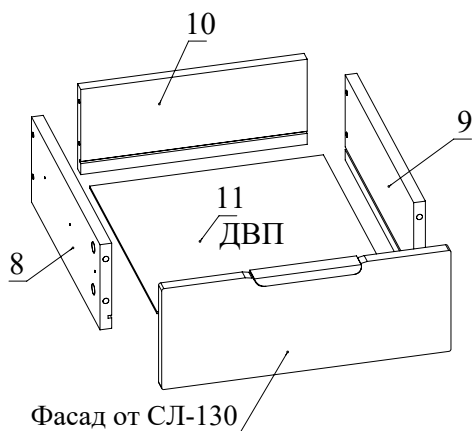


Рис. 9

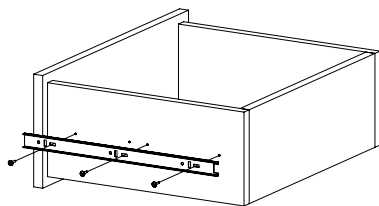


Рис. 10

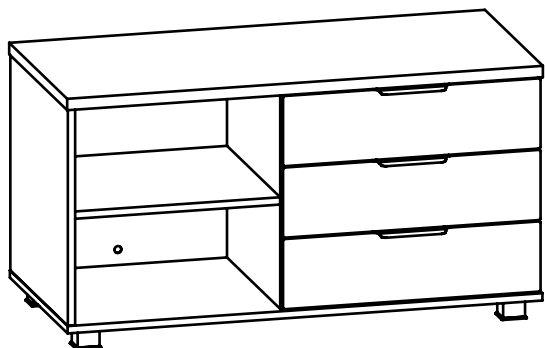


Рис. 11

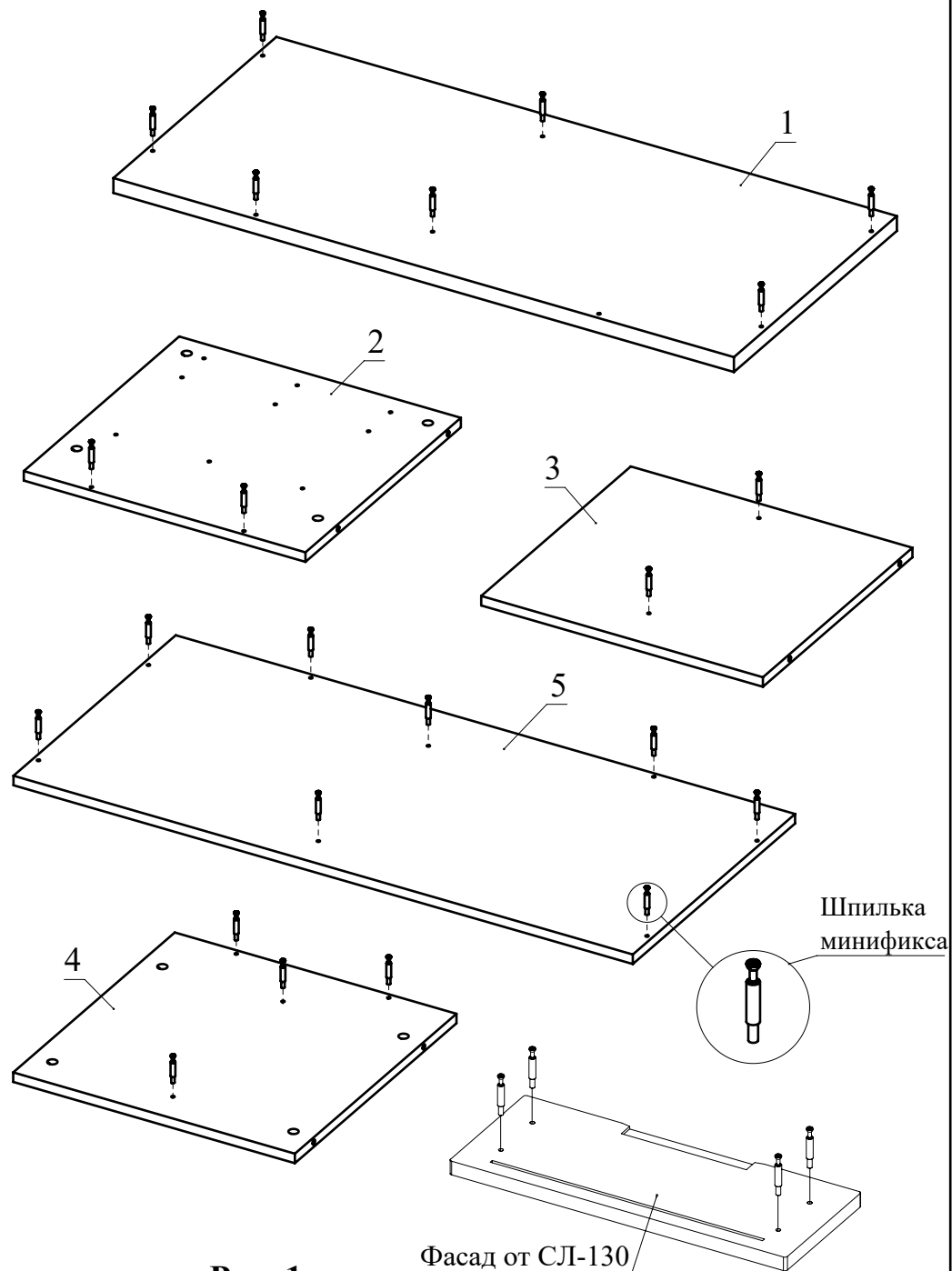


Рис. 1

Фасад от СЛ-130

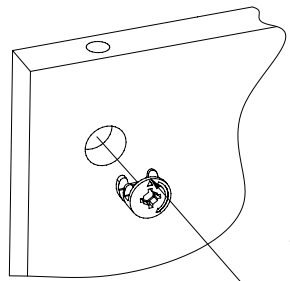


Рис. 2

Стрелочка должна указывать на отверстие в торце детали

разобрать направляющую:

Надавить на рычажок и удерживать

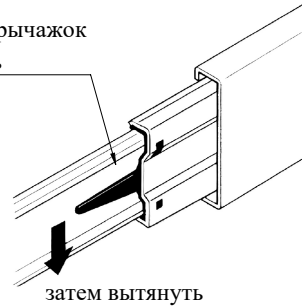


Рис. 3

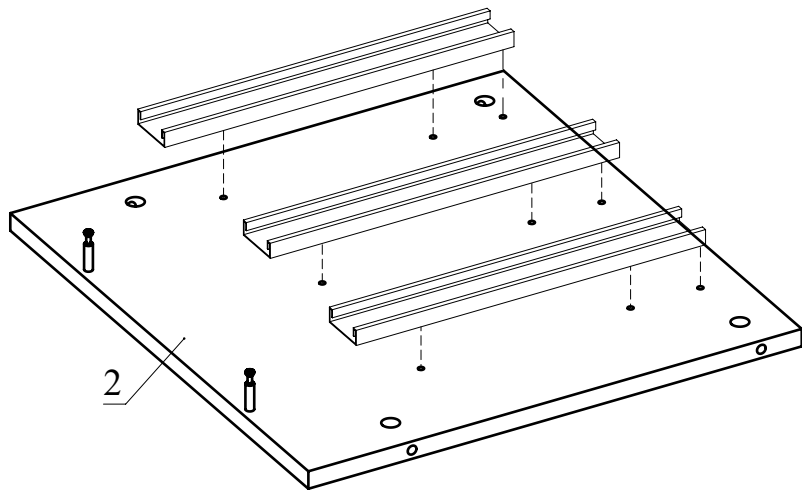


Рис. 4

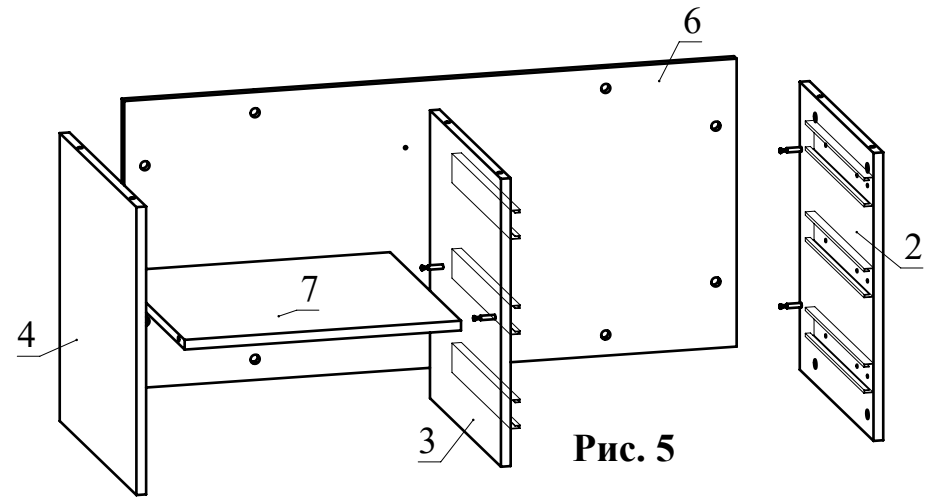
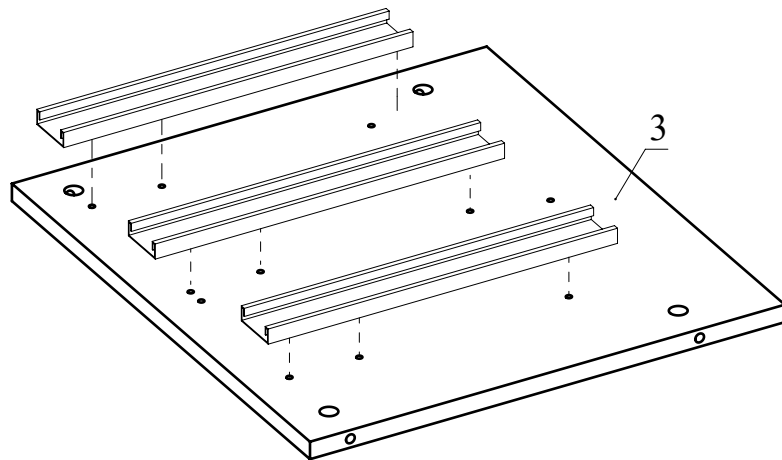


Рис. 5

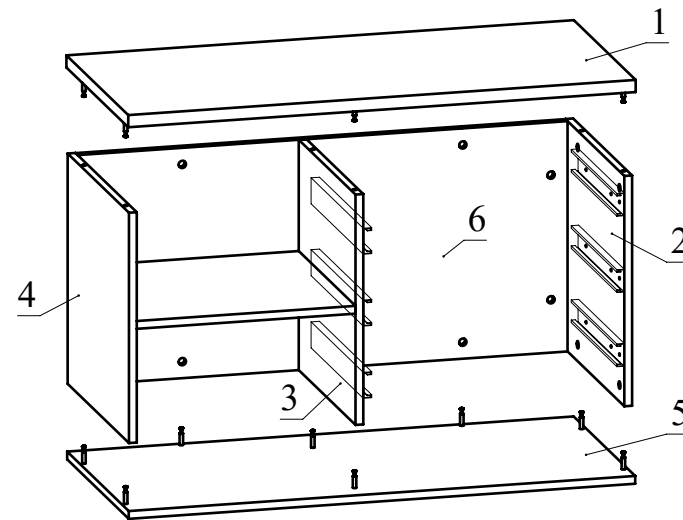


Рис. 6

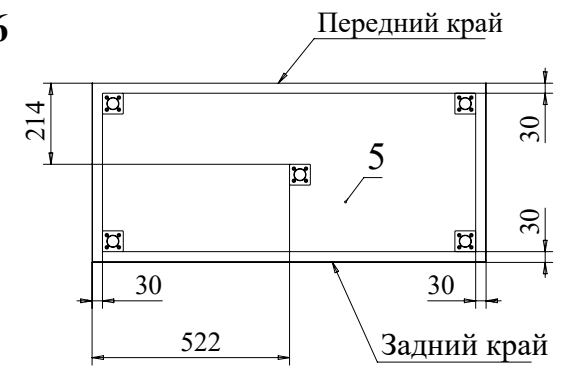


Рис. 7