

Рекомендации по эксплуатации

1. Мебель рекомендуется эксплуатировать в проветриваемом, сухом помещении с температурой воздуха не ниже 10С и относительной влажностью не более 70%.
2. Мебель, транспортируемую в условиях минусовой температуры, при установке в помещении следует немедленно протереть сухой мягкой тканью как снаружи, так и внутри.
3. Мебель должна быть защищена от прямого попадания солнечных лучей, не должна размещаться вблизи отопительных приборов, сырых и холодных стен. Поверхность деталей мебели оберегать от попадания влаги, щелочей, ацетона, спирта и кислот, а также от механических повреждений. На поверхность мебели не следует ставить горячие предметы. При случайном попадании жидкости мебель немедленно протереть мягкой тканью. Удалять пыль с поверхности, облицованной специальными пленками, следует сухой мягкой тканью.
4. Зеркала и стекла рекомендуется чистить любыми средствами, предназначенными для этих целей.
5. В мебели, имеющей крепление болтами, винтами, шурупами, при ослаблении соединений, необходимо периодически подтягивать все крепёжные элементы.
6. От новой мебели может исходить естественный запах материалов, из которых она изготовлена. Запах может сохраняться в течении 3-4 недель с момента сборки. Для снижения интенсивности запаха рекомендуется протирать поверхности тканью, смоченной мягким моющим средством, вытирать чистой сухой тканью и проветривать помещение. Данные действия необходимо повторять 3 раза в день.

При правильной эксплуатации изделия срок службы составляет 10 лет.

Внимание!

В случае обнаружения производственных дефектов обратитесь к продавцу с гарантийным талоном, заполненным по месту приобретения изделия. Гарантийный талон выписывается отдельным документом и заполняется продавцом на момент продажи изделия.

К сведению покупателя

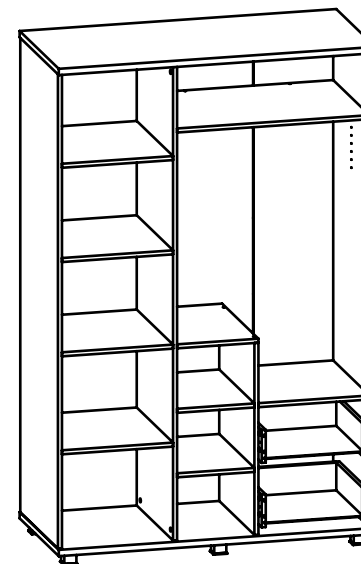
Предприятие оставляет за собой право вносить изменения в конструктивные элементы мебели на основе внедрения передовых технологий, улучшающих качество выпускаемой продукции.



Россия
ООО "Мебельная фабрика "КОМПАСС"
г. Севастополь, пр. Генерала Острякова, 15А



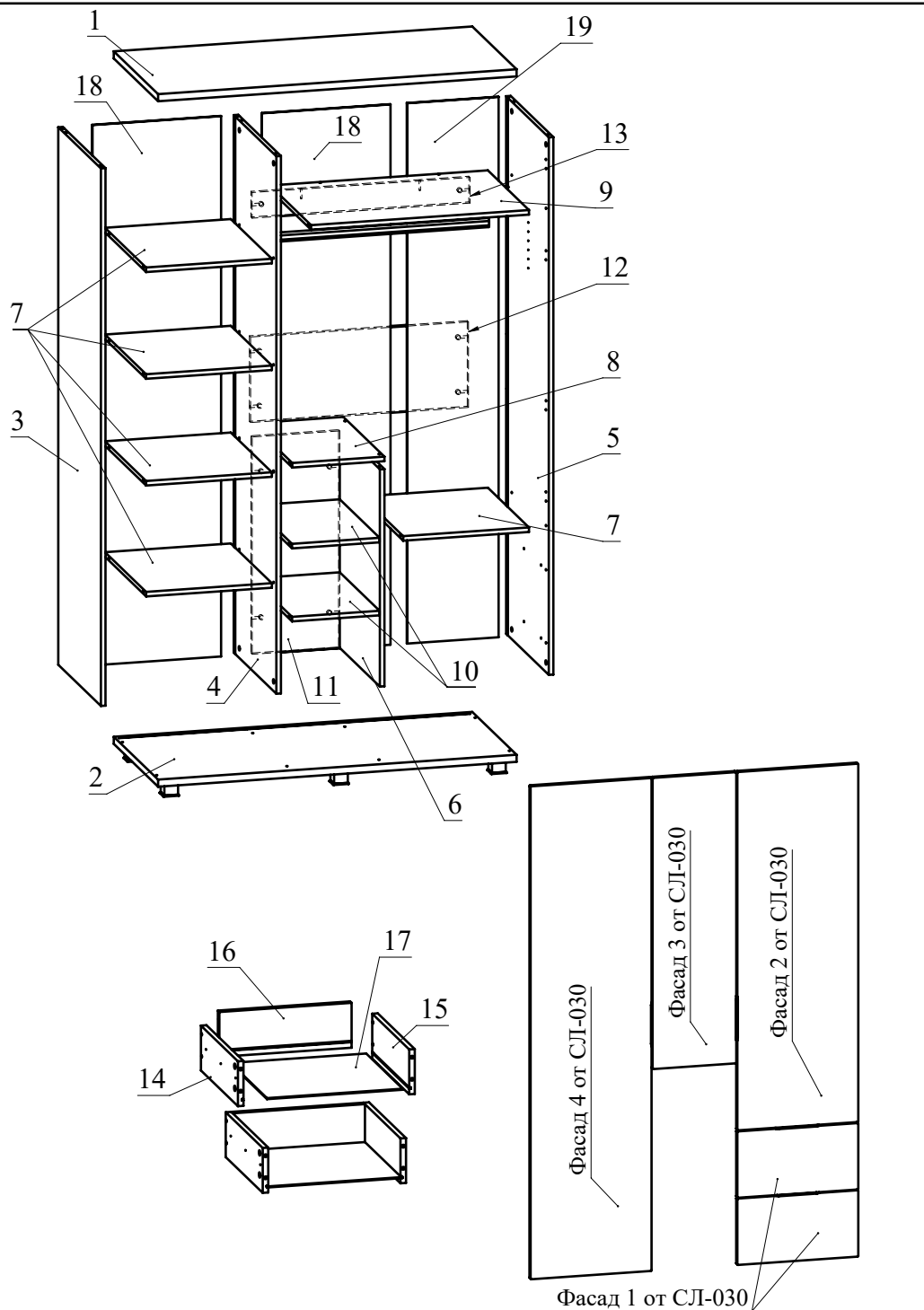
ИНСТРУКЦИЯ ПО СБОРКЕ И ЭКСПЛУАТАЦИИ



Мебель бытовая "СкайЛайт" Шкаф комбинированный СЛ-03

Габаритные размеры в мм,
1257x580x1980
(длина; ширина; высота)

ГОСТ 19917-2014
ГОСТ 16371-2014



Рекомендованный порядок сборки.

1. Вкрутите шпильки минификсов в детали 1, 2, 3, 4 (с двух сторон), 5, 6 и фасад ящика от СЛ-030 (Рис. 1а, 1б).
2. В детали 4 и 6 вкрутите двойной болт минификса (Рис. 1а, 1б).
3. Вставьте головки минификсов в детали 3, 4, 5, 6, 7, 8, 9, 10, 11, 12, 13, 14, 15 (Рис. 2).
4. Отсоедините от основания телескопических направляющих внутренние планки, отогнув пластиковый рычажок фиксатора (Рис. 3). Основания телескопических направляющих закрепите на деталях 5, 6 винтами М5х8 (Рис. 6).
!!! Приложите телескопическую часть отверстиями к отверстиям на боковине так, чтобы они были отцентрованы относительно друг друга. Вкрутите винты М5х8 с помощью **шуруповерта**, приложив немного усилий. **Внимание:** винт М5х8 должен заходить с натягом для максимально плотной фиксации телескопических направляющих.
5. Установите ручки на фасад ящика и фасады дверей (СЛ-030) и закрепите их при помощи шурупов 3х12 (Рис. 4, Рис. 5).
6. При помощи шурупов 3,5х16 закрепите петли накладные и петли полунакладные на фасады дверей от СЛ-030 (Рис. 5).
7. Соберите сборку согласно схеме, затягивая головки минификсов (Рис. 7).
8. На полученную конструкцию установите детали 6, 8, 10, 11 и затяните головки минификсов (Рис. 8). Детали 8 и 11 соедините при помощи конфирматов (Рис. 8).
9. К полученной ранее сборке присоедините детали 7, 9, 12, 13, затянув головки минификсов конфирматным ключом (Рис. 9). Детали 9 и 13 соедините при помощи конфирматов. На полученную сборку установите деталь 5 и затяните головки минификсов (Рис. 9).
10. Установите деталь 2 на детали 3, 4, 5, 6 и затяните головки минификсов (Рис. 10).
11. Прикрутите при помощи шурупов 3,5х16 опоры к детали 2 (Рис. 11).
12. В пазы деталей 2, 3, 4, 5 вставьте задние стенки 18 и 19 из ДВП. Между задними стенками 18 и 19 вставьте стыковочный профиль для ДВП (Рис. 12).
13. На детали 3, 4, 5 установите деталь 1 и затяните головки минификсов (Рис. 12).
14. Соберите ящик. Для этого соедините детали 14 и 15 с деталью 16 при помощи конфирматов. Вставьте дно ящика 17 из ДВП в пазы деталей 14, 15, 16. Соедините фасад ящика 1 от СЛ-030 с полученной конструкцией и затяните головки минификсов (Рис. 13).
15. Закрепите внутренние планки направляющих на деталях 14 и 15 шурупами 3,5х16 (Рис. 14). При необходимости регулировки ящика выкрутите шурупы из круглых отверстий и перекрутите в овальные (продольные и вертикальные регулировочные отверстия). Не затягивая до конца шурупы, сместите ответную планку вверх-вниз. Затяните шурупы до конца.
16. При помощи шурупов 3,5х16 на боковины 4 и 5 прикрутите держатели для трубы. В держатели установите трубу овальную.
17. Установите фасады дверей СЛ-030, закрепив при помощи евровинтов ответные планки петель на деталях 3, 4, 5 (Рис. 15). Установите ящики в корпус шкафа.
18. Отрегулируйте фасады дверей СЛ-030 с помощью регулировочных винтов (Рис. 16).
19. Вставьте заглушки минификсов и конфирматов.

!Внимание

На детали 2 и 4 от СЛ-030 устанавливаются петли накладные.

На деталь 3 от СЛ-030 устанавливаются петли полунакладные.

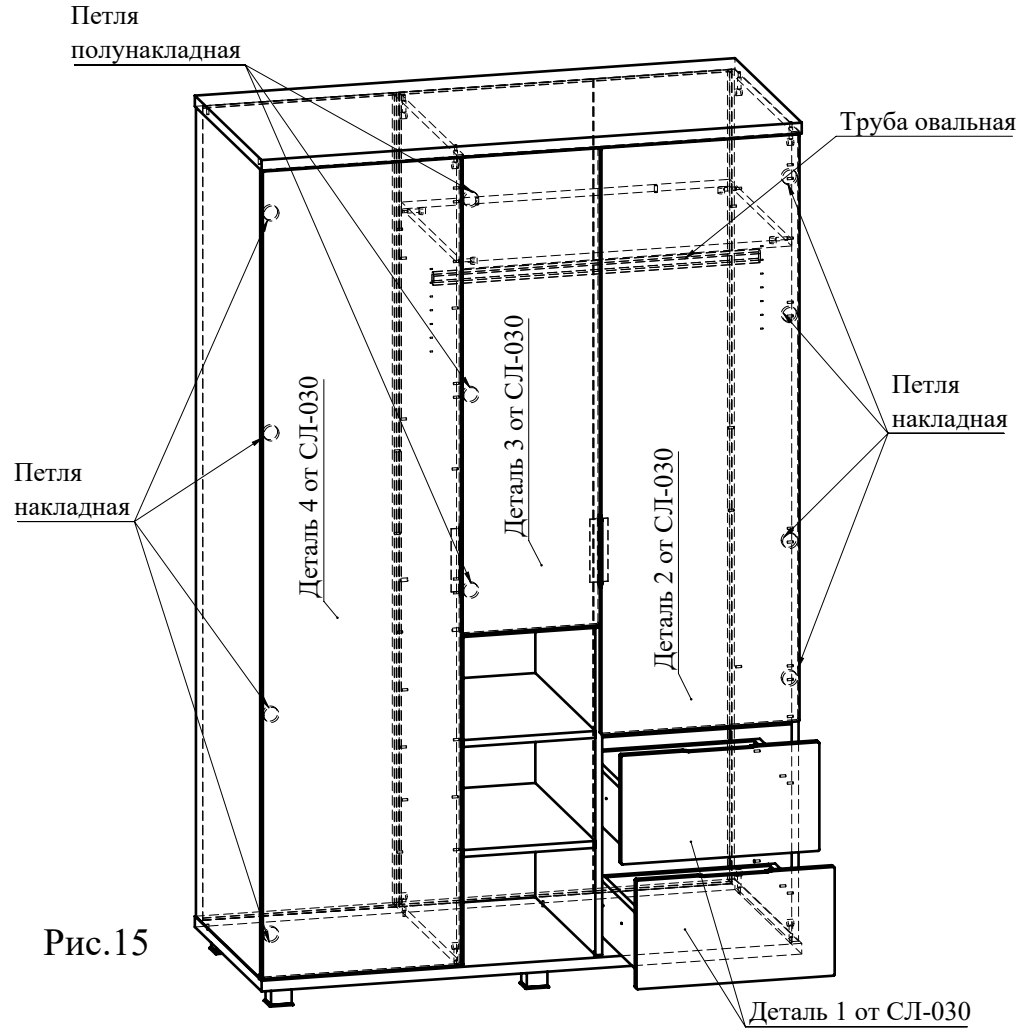


Рис.15



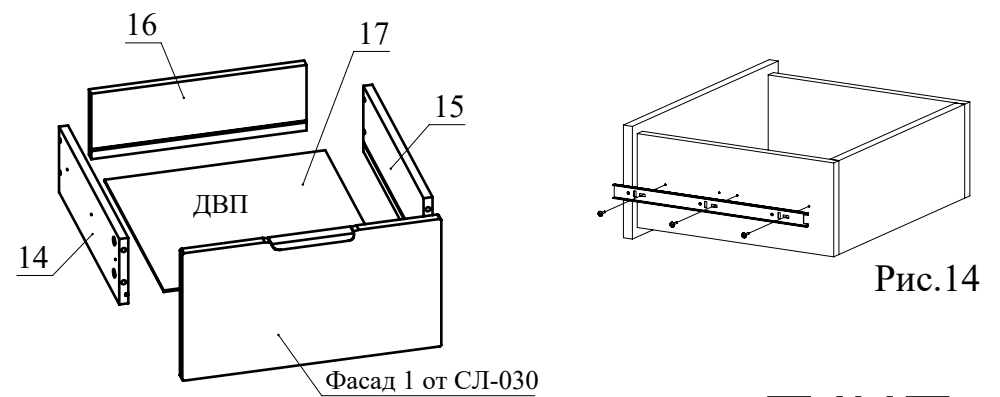
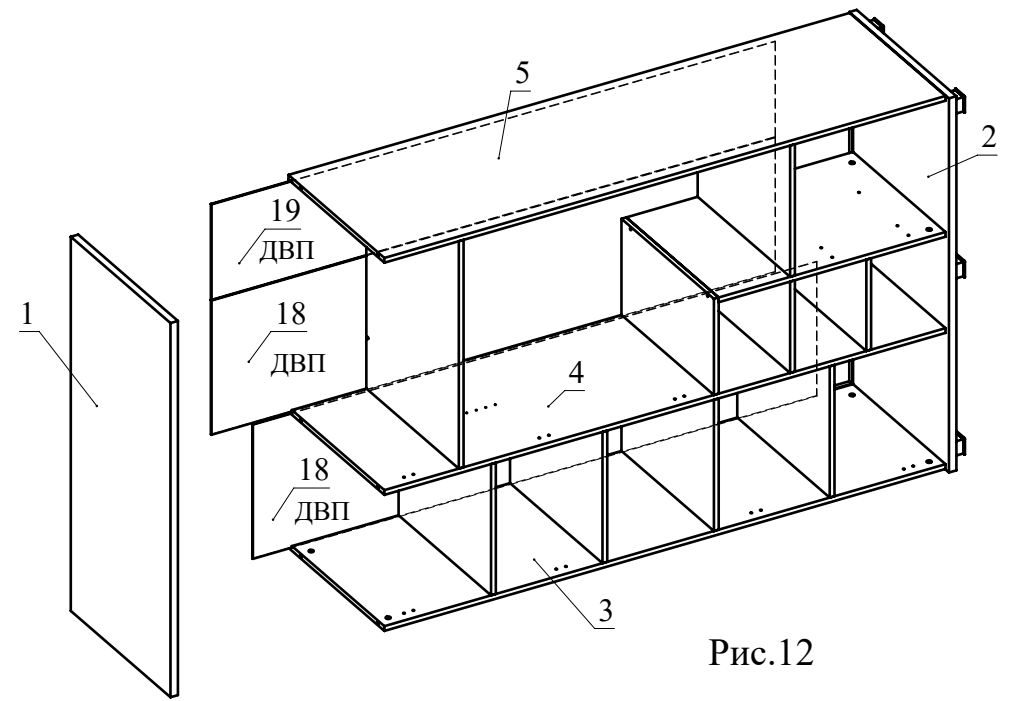
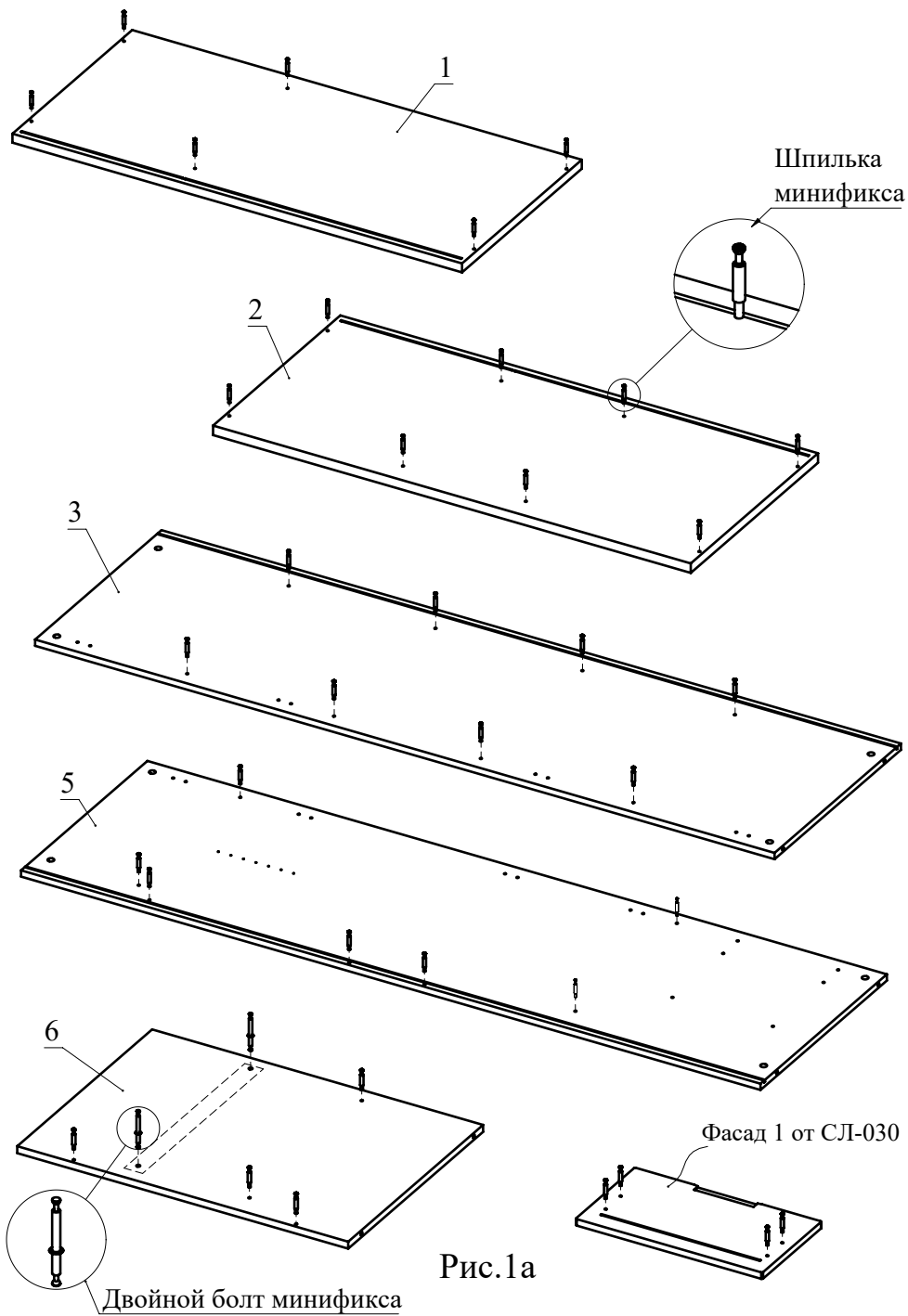
Рис.16

Ведомость деталей

№	Ширина	Длина	Кол.
1	580	1257	1
2	580	1257	1
3	558	1885	1
4	558	1885	1
5	558	1885	1
6	538	762	1
7	538	441	5
8	538	323	1
9	538	764	1
10	521	307	2
11	307	762	1
12	300	764	1
13	90	764	1
14	130	400	2
15	130	400	2
16	130	383	2
17	393	394	2
18	451	1895	2
19	321	1895	1

Ведомость комплектующих

№	Рис.	Наименование	Кол.
1		Телескопические направляющие 400мм, комплект	2
2		Винт М5х8	12
3		Шуруп 3,5х16	69
4		Шпилька минификса	56
5		Головка минификса	64
6		Заглушка минификса	64
7		Конфирмат 7х50	12
8		Заглушка конфирматная	12
9		Двойной болт минификса	4
10		Держатель трубы	2
11		Петля накладная с газовым амортизатором	8
12		Евровинт для петли	22
13		Петля полунакладная с газовым амортизатором	3
14		Труба овальная	1
15		Профиль для ДВП	1
16		Опора регулируемая N2	6
17		Ручка профильная	5
18		Шуруп 3х12	10
19		Ключ конфирматный	1



Монтаж
телескопических
направляющих —
видео



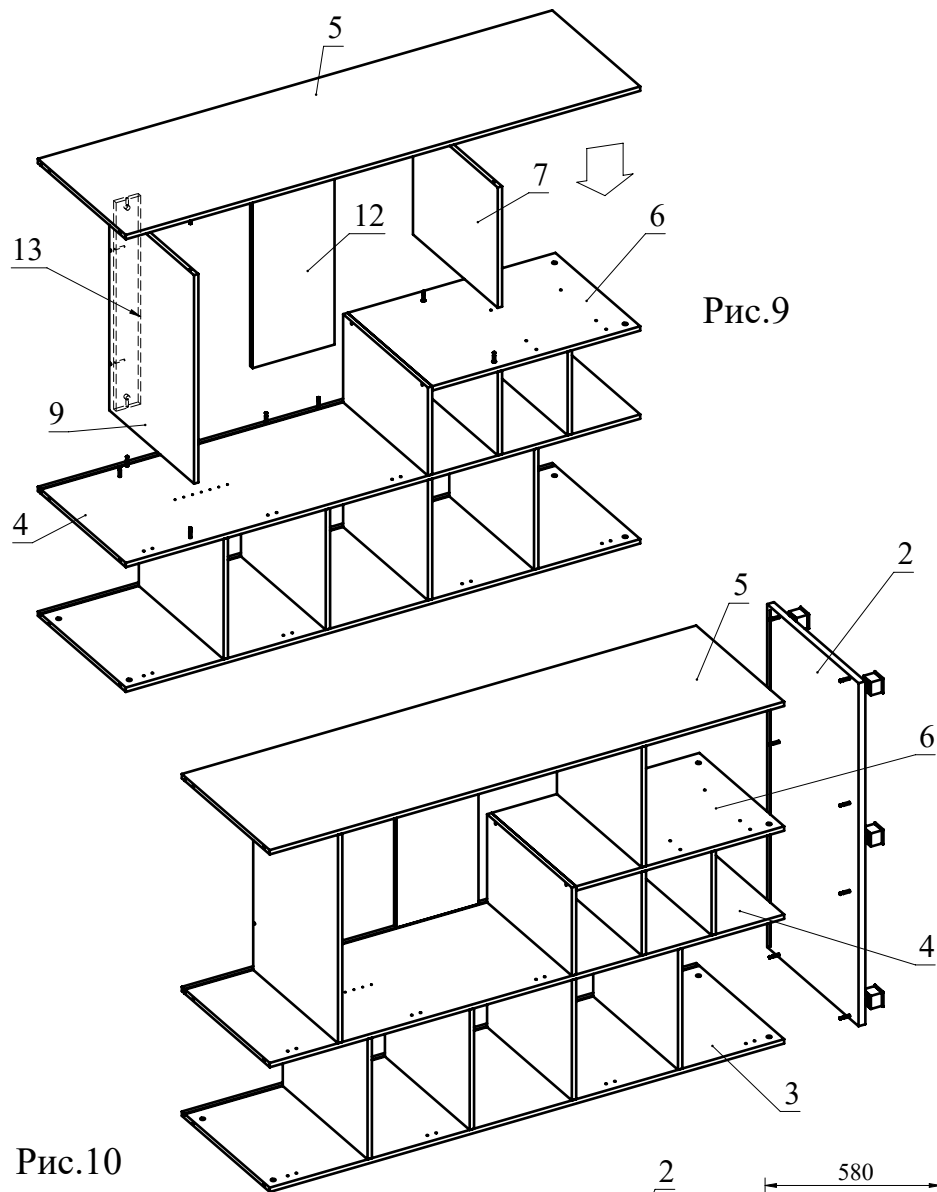


Рис.9

Рис.10

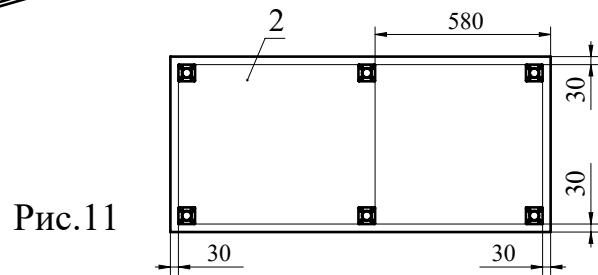
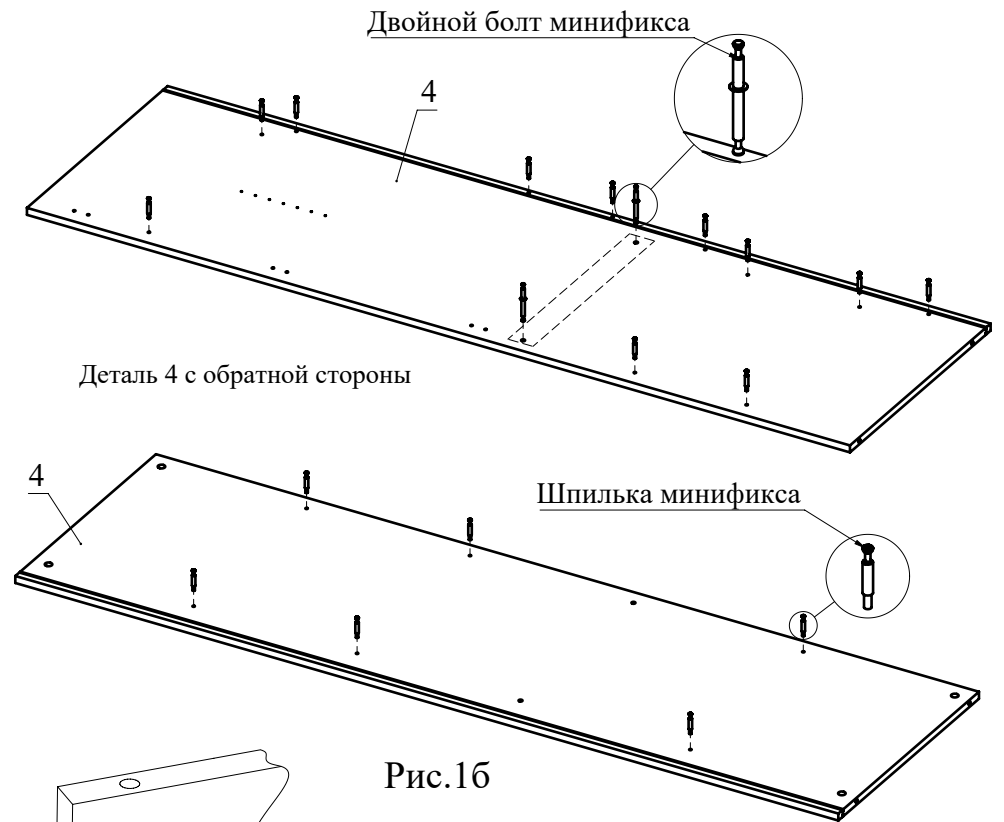


Рис.11

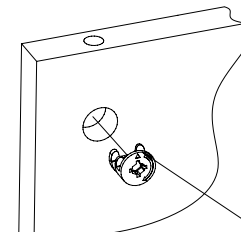


Деталь 4 с обратной стороны

Двойной болт минификса

Шпилька минификса

Рис.16



Стрелочка должна указывать на отверстие в торце детали

Рис.2

разобрать направляющую:

Надавить на рычажок и удерживать

затем вытянуть

Рис.3

Фасад от СЛ-030

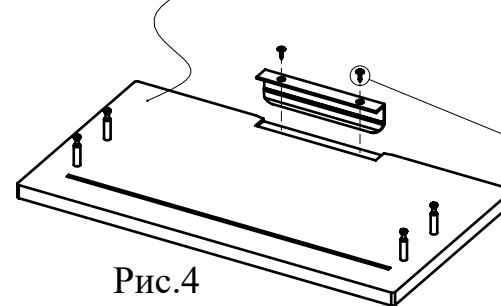
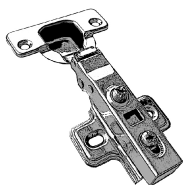


Рис.4

Шуруп 3x12

!Внимание

На детали 2 и 4 от СЛ-030 устанавливаются петли накладные.
На деталь 3 от СЛ-030 устанавливаются петли полунакладные.

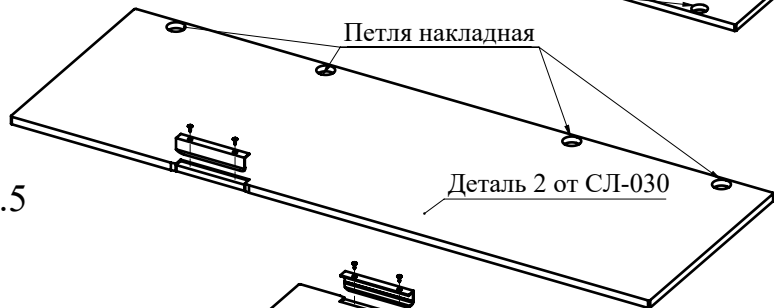


Петля накладная



Деталь 4 от СЛ-030

Петля накладная



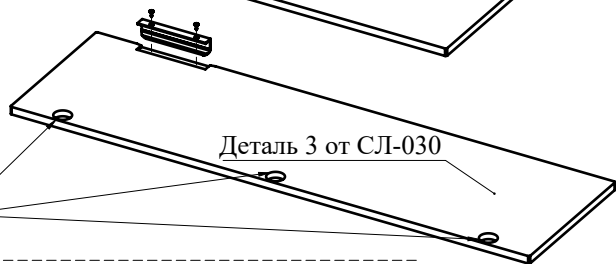
Петля накладная

Деталь 2 от СЛ-030

Рис.5



Петля полунакладная



Деталь 3 от СЛ-030

Двойной болт минификса

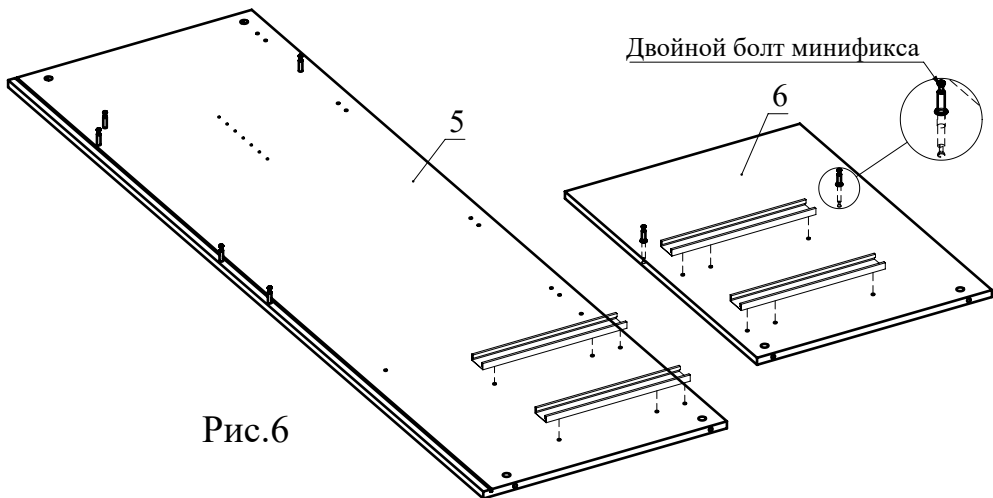


Рис.6

Двойной болт минификса

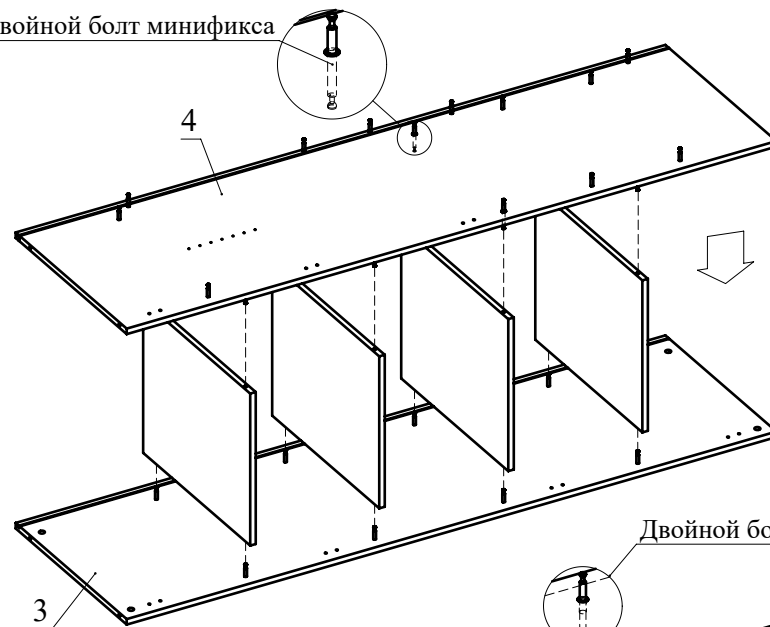
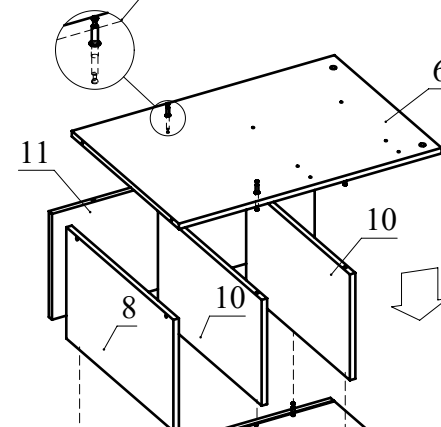


Рис.7

Двойной болт минификса



4

4

Рис.8