

## Рекомендации по эксплуатации

1. Мебель рекомендуется эксплуатировать в проветриваемом, сухом помещении с температурой воздуха не ниже 10С и относительной влажностью не более 70%.
2. Мебель, транспортируемую в условиях минусовой температуры, при установке в помещении следует немедленно протереть сухой мягкой тканью как снаружи, так и внутри.
3. Мебель должна быть защищена от прямого попадания солнечных лучей, не должна размещаться вблизи отопительных приборов, сырых и холодных стен. Поверхность деталей мебели оберегать от попадания влаги, щелочей, ацетона, спирта и кислот, а также от механических повреждений. На поверхность мебели не следует ставить горячие предметы. При случайном попадании жидкости мебель немедленно протереть мягкой тканью. Удалять пыль с поверхности, облицованной специальными пленками, следует сухой мягкой тканью.
4. Зеркала и стекла рекомендуется чистить любыми средствами, предназначенными для этих целей.
5. В мебели, имеющей крепление болтами, винтами, шурупами, при ослаблении соединений, необходимо периодически подтягивать все крепёжные элементы.
6. От новой мебели может исходить естественный запах материалов, из которых она изготовлена. Запах может сохраняться в течении 3-4 недель с момента сборки. Для снижения интенсивности запаха рекомендуется протирать поверхности тканью, смоченной мягким моющим средством, вытирать чистой сухой тканью и проветривать помещение. Данные действия необходимо повторять 3 раза в день.

При правильной эксплуатации изделия срок службы составляет 10 лет.

### Внимание!

В случае обнаружения производственных дефектов обратитесь к продавцу с гарантийным талоном, заполненным по месту приобретения изделия. Гарантийный талон выписывается отдельным документом и заполняется продавцом на момент продажи изделия.

### К сведению покупателя

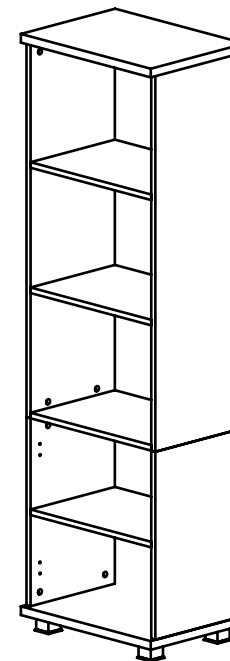
Предприятие оставляет за собой право вносить изменения в конструктивные элементы мебели на основе внедрения передовых технологий, улучшающих качество выпускаемой продукции.



Россия  
ООО "Мебельная фабрика "КОМПАСС"  
г. Севастополь, пр. Генерала Острякова, 15А



## ИНСТРУКЦИЯ ПО СБОРКЕ И ЭКСПЛУАТАЦИИ

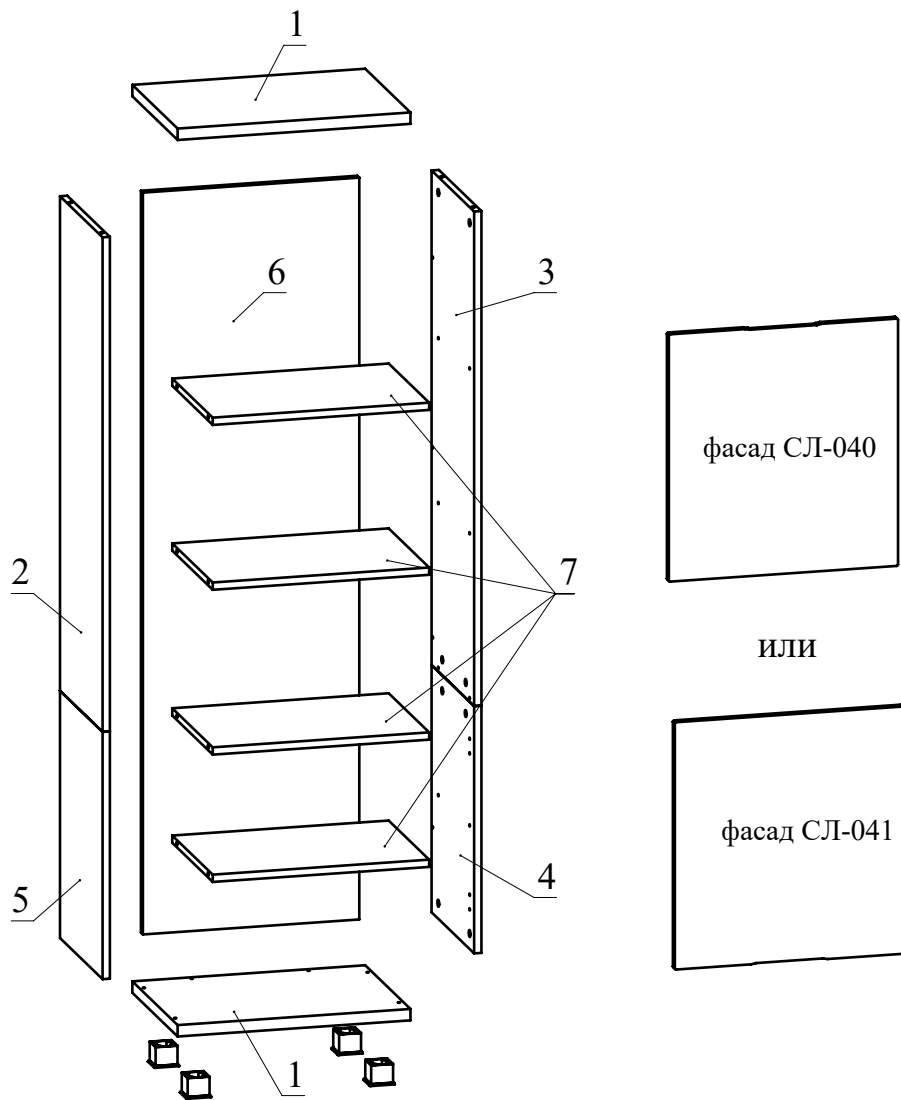


### Мебель бытовая "СкайЛайт"

### Пенал СЛ-05

Габаритные размеры в мм,  
**510x370x1720**  
(длина; ширина; высота)

**ГОСТ 19917-2014**  
**ГОСТ 16371-2014**



### Рекомендованный порядок сборки.

1. Вкрутите шпильки минификсов в детали 1, 2, 3, 4, 5 (Рис. 1).
2. Вставьте головки минификсов в детали 2, 3, 4, 5, 6, 7 (Рис. 2).
3. Соедините две сборки согласно схемы (Рис. 3). В качестве креплений используйте шкант и двойной болт минификса. Затяните головки минификсов конфирматным ключом по часовой стрелке до упора.
4. При помощи шурупов 3,5x16 закрепите петли накладные на фасады от СЛ-040 или СЛ-04 (Рис. 4).
5. Установите ручки на фасады (СЛ-040 или СЛ-041) и закрепите их при помощи шурупов 3x12 (Рис. 4).
6. Установите детали 7 на детали 2, 5 и затяните головки минификсов конфирматным ключом по часовой стрелке до упора (Рис. 5).
7. Соберите сборку согласно схемы (Рис. 6), затягивая головки минификсов.
8. Установите детали 1 на детали 2, 3, 4, 5, 6 и затяните головки минификсов (Рис. 7).
9. Прикрутите при помощи шурупов 3,5x16 опоры к детали 1 (Рис. 8).
10. Установите фасады от СЛ-040 (или СЛ-041), закрепив при помощи евровинтов ответные планки петель на детали 4 (или 5). Неиспользуемые отверстия закройте заглушками-пробками.
11. Отрегулируйте фасады с помощью регулировочных винтов (Рис. 10).
12. Вставьте заглушки минификсов и конфирматов.

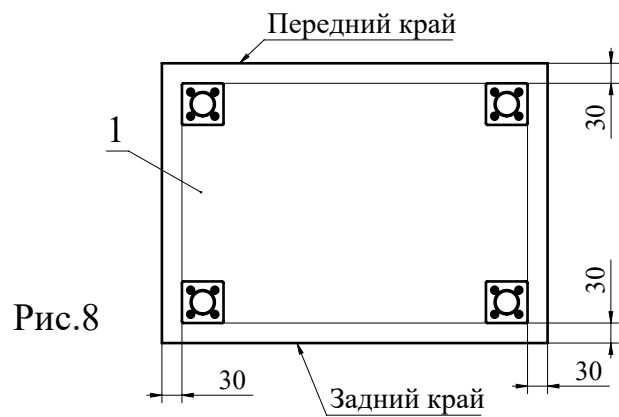


Рис.8

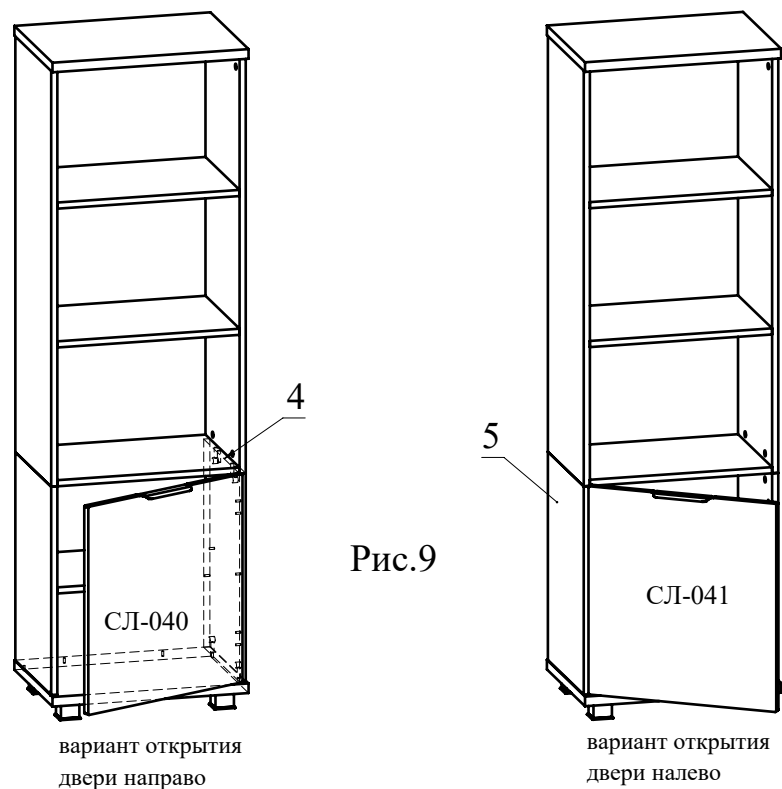


Рис.9



Рис.10

Ведомость деталей

№	Ширина	Длина	Кол.
1	370	510	2
2	348	1083	1
3	348	1083	1
4	348	541	1
5	348	541	1
6	474	1625	1
7	331	474	4

Ведомость комплектующих

№	Рис.	Наименование	Кол.
1		Шпилька минификса	36
2		Двойной болт минификса L=68мм	4
3		Головка минификса	44
4		Заглушка минификса	44
5		Шкант	4
6		Заглушка-пробка d5	8
7		Петля накладная с газовым амортизатором	2
8		Шуруп 3,5x16	20
9		Евровинт для петли	4
10		Опора регулируемая N2	4
11		Ключ конфирматный	1
12		Ручка профильная	1
13		Шуруп 3x12	2

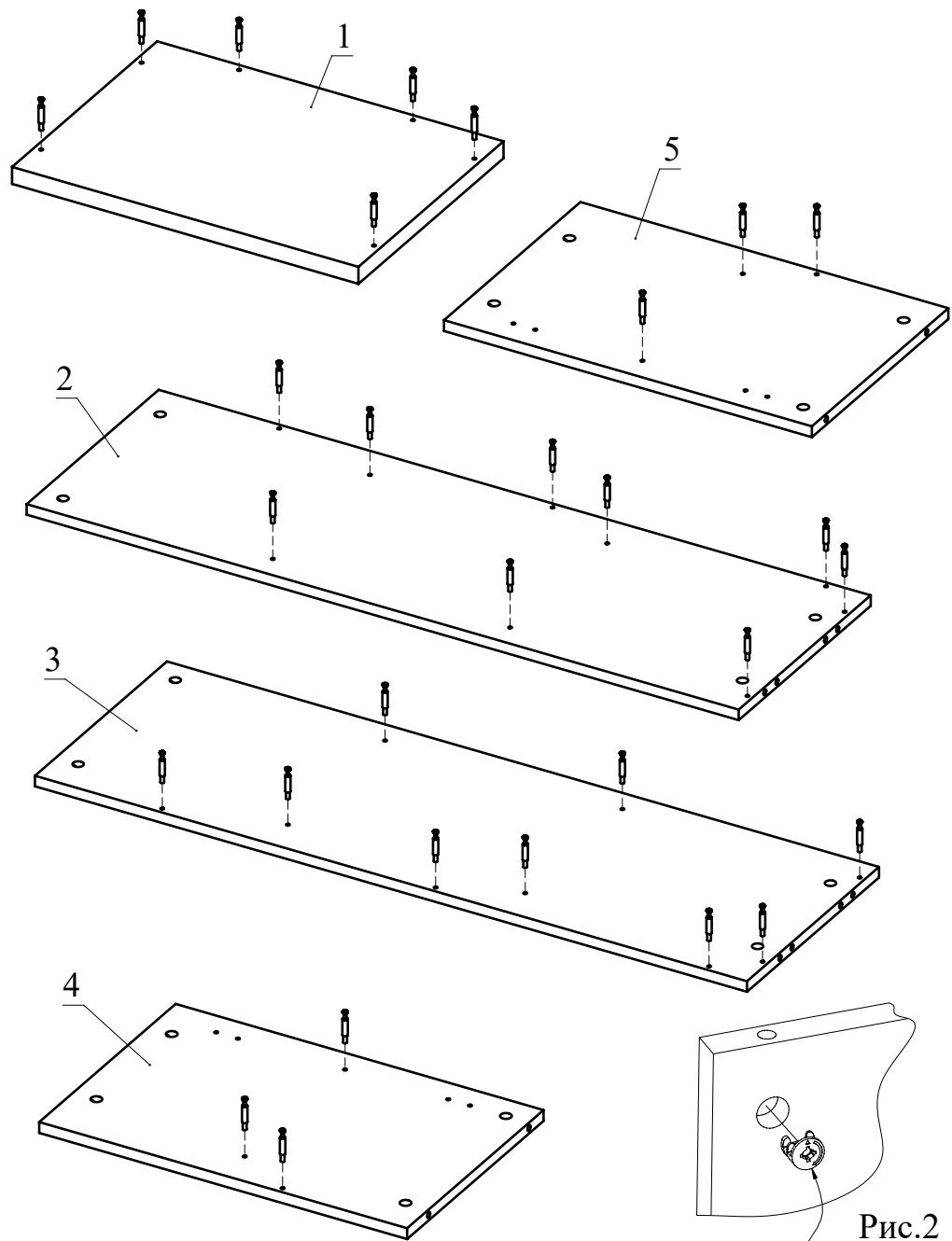


Рис.1

Рис.2

Стрелочка должна указывать на отверстие в торце детали

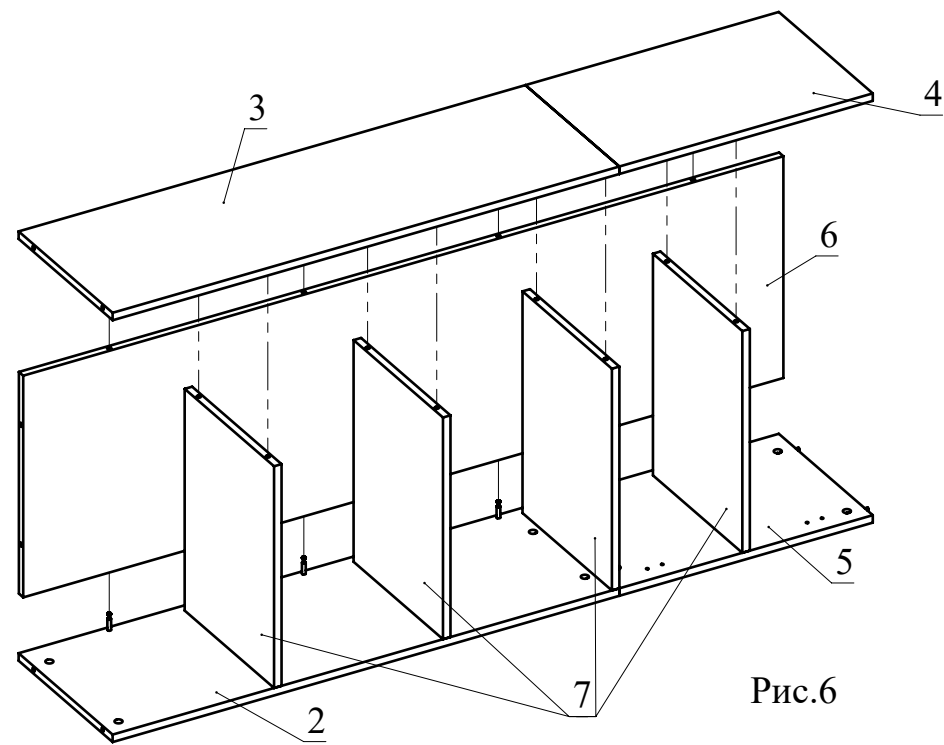


Рис.6

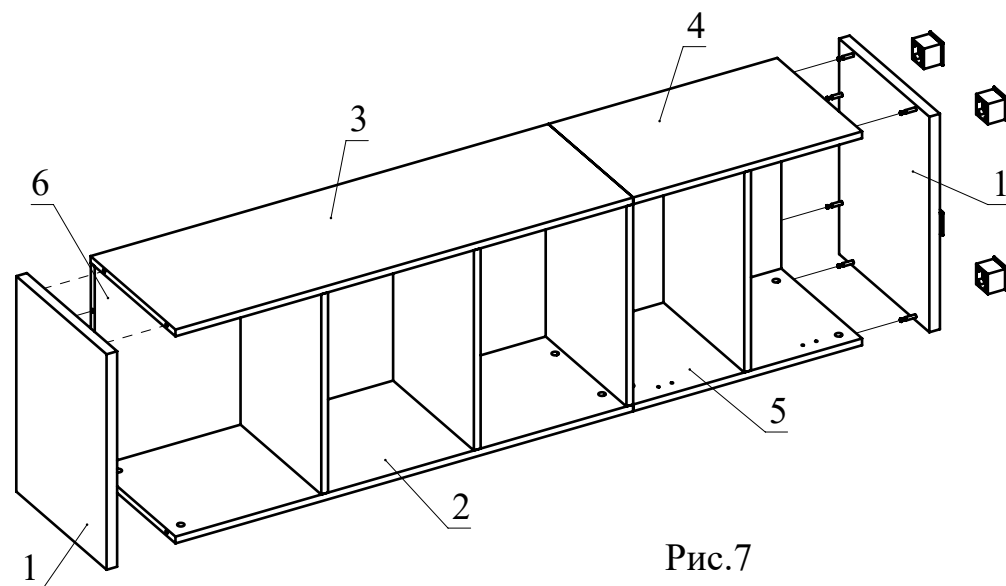


Рис.7

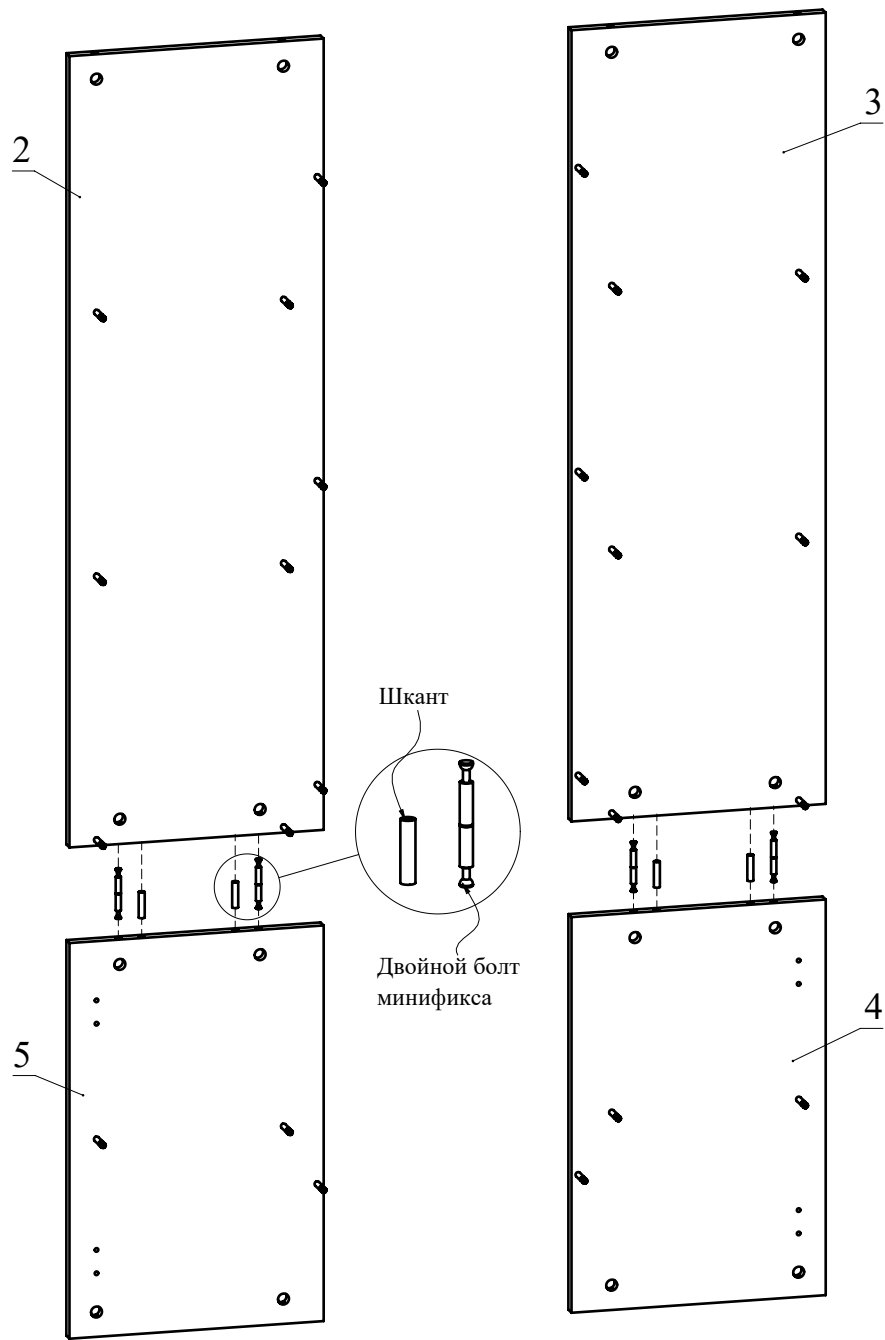


Рис.3

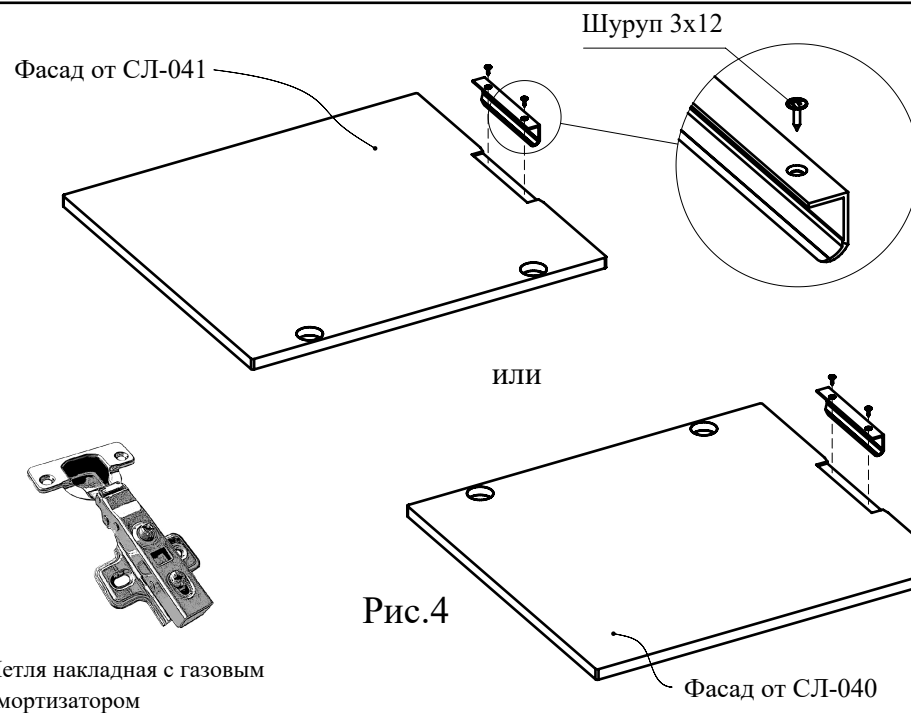


Рис.4

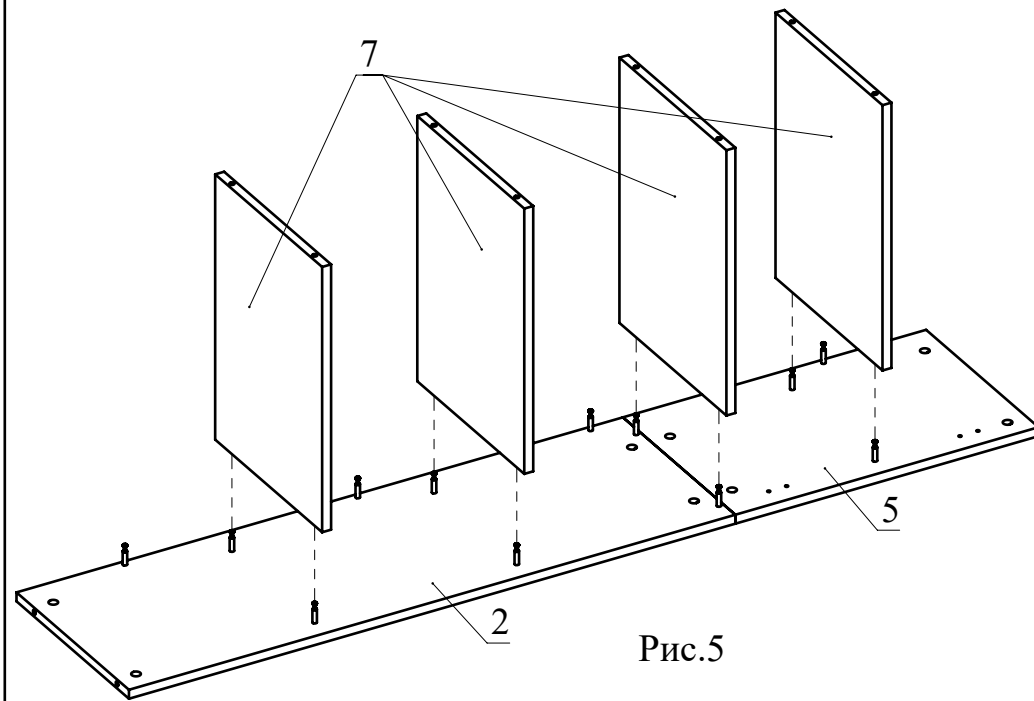


Рис.5