

Рекомендации по эксплуатации

1. Мебель рекомендуется эксплуатировать в проветриваемом, сухом помещении с температурой воздуха не ниже 10С и относительной влажностью не более 70%.
2. Мебель, транспортируемую в условиях минусовой температуры, при установке в помещении следует немедленно протереть сухой мягкой тканью как снаружи, так и внутри.
3. Мебель должна быть защищена от прямого попадания солнечных лучей, не должна размещаться вблизи отопительных приборов, сырых и холодных стен. Поверхность деталей мебели оберегать от попадания влаги, щелочей, ацетона, спирта и кислот, а также от механических повреждений. На поверхность мебели не следует ставить горячие предметы. При случайном попадании жидкости мебель немедленно протереть мягкой тканью. Удалять пыль с поверхности, облицованной специальными пленками, следует сухой мягкой тканью.
4. Зеркала и стекла рекомендуется чистить любыми средствами, предназначенными для этих целей.
5. В мебели, имеющей крепление болтами, винтами, шурупами, при ослаблении соединений, необходимо периодически подтягивать все крепёжные элементы.

При правильной эксплуатации изделия срок службы составляет 10 лет.

Внимание!

В случае обнаружения производственных дефектов обратитесь к продавцу с гарантийным талоном, заполненным по месту приобретения изделия. Гарантийный талон выписывается отдельным документом и заполняется продавцом на момент продажи изделия.

К сведению покупателя

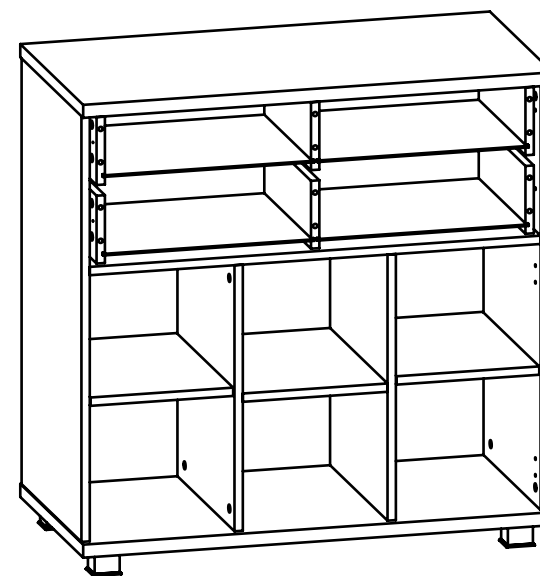
Предприятие оставляет за собой право вносить изменения в конструктивные элементы мебели на основе внедрения передовых технологий, улучшающих качество выпускаемой продукции.



Россия
ООО "Мебельная фабрика "КОМПАСС"
г. Севастополь, пр. Генерала Острякова, 15А



ИНСТРУКЦИЯ ПО СБОРКЕ И ЭКСПЛУАТАЦИИ

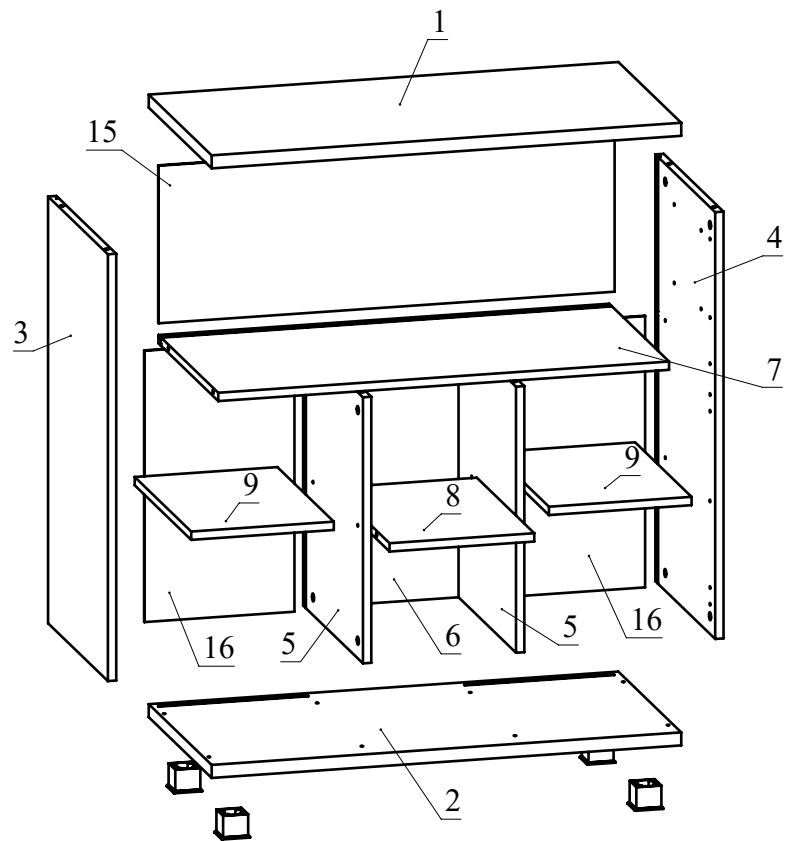


Мебель бытовая "СкайЛайт" Комод СЛ-10

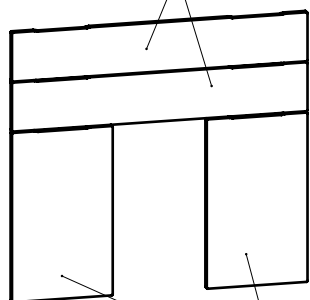
Габаритные размеры в мм,
900x450x912

(длина; ширина; высота)

ГОСТ 19917-2014
ГОСТ 16371-2014



Фасады от
СЛ-100



Фасады от
СЛ-100

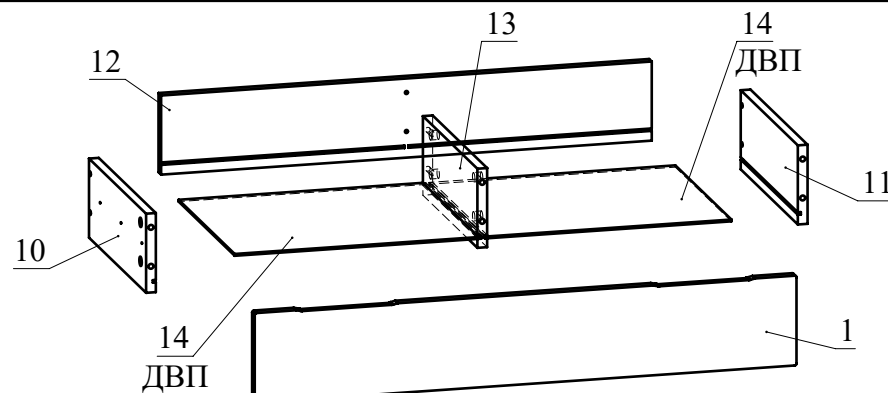
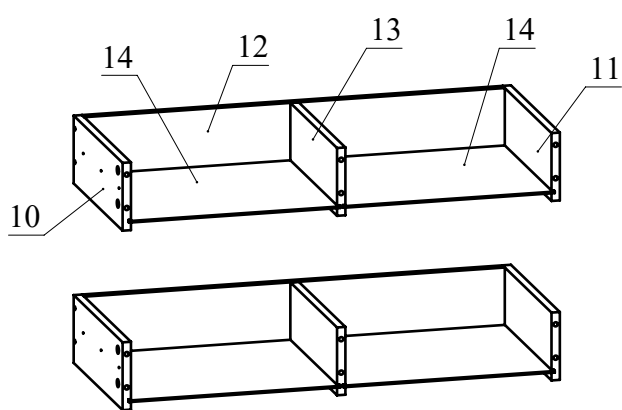


Рис.9



Монтаж телескопических
направляющих — видео

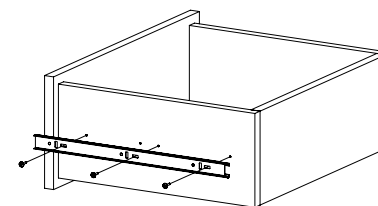


Рис.10

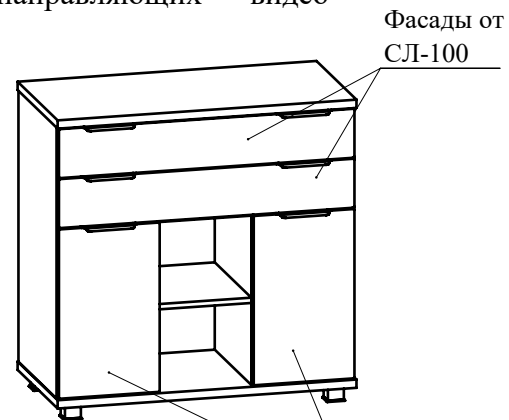


Рис.11

Фасады от
СЛ-100

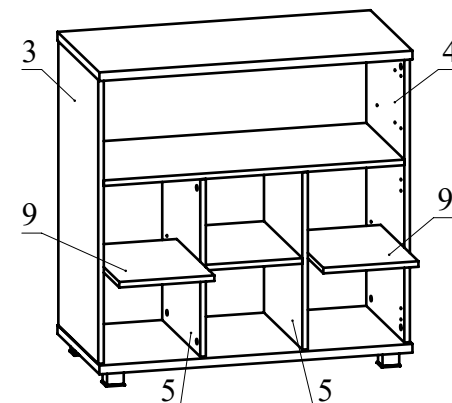
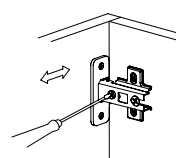
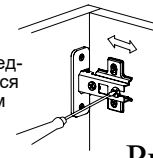


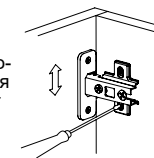
Рис.12



Регулировка вперед-
назад. Регулируется
крепжным винтом



Регулировка вправо-
влево. Регулируется
юстировочный винт



Регулировка вверх -
вниз. Регулируются
установочные винты

Рис.13

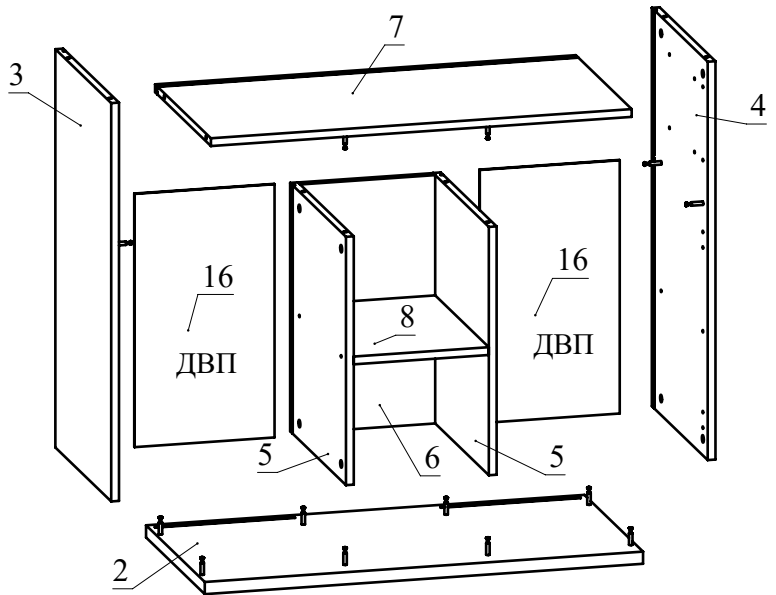


Рис.7

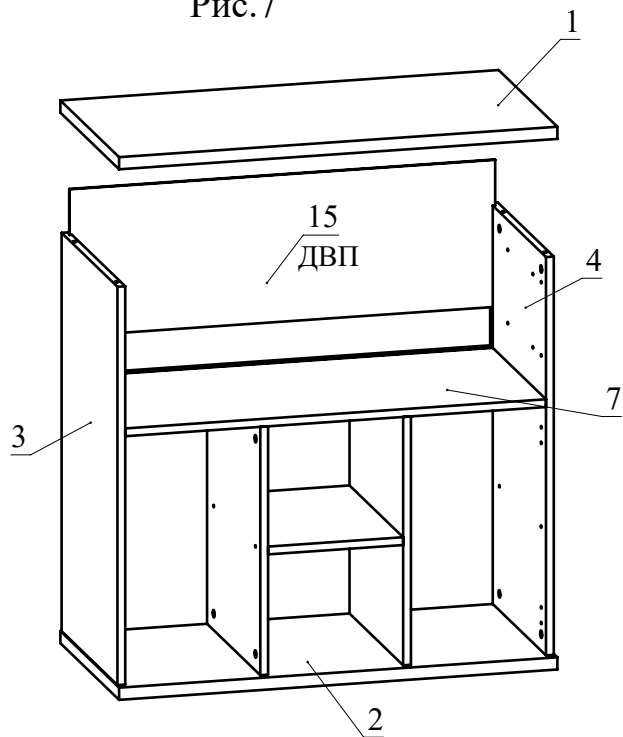


Рис.8

Ведомость деталей

№	Ширина	Длина	Кол.
1	450	900	1
2	450	900	1
3	428	818	1
4	428	818	1
5	428	510	2
6	277	510	1
7	428	864	1
8	411	277	1
9	404	273	2
10	130	350	2
11	130	350	2
12	130	806	2
13	130	334	2
14	405	344	4
15	874	302	1
16	287	520	2

Ведомость комплектующих

№	Рис.	Наименование	Кол.
1		Телескопические направляющие 350мм, комплект	2
2		Шуруп 3x12	12
3		Винт М5x8	12
4		Шпилька минификса	44
5		Головка минификса	44
6		Заглушка минификса	44
7		Конфирмат 7x50	8
8		Заглушка конфирматная	8
9		Полкодержатель 5/5	8
10		Ручка профильная	6
11		Петля накладная с газовым амортизатором	4
12		Шуруп 3,5x16	36
13		Евровинт для петли	8
14		Опора регулируемая N2	4
15		Ключ конфирматный	1

Рекомендованный порядок сборки.

1. Вкрутите шпильки минификсов в детали 1, 2, 3, 4, 5, 7, 12 и фасады ящиков от СЛ-100 (Рис. 1а, Рис. 1б).
2. Вставьте головки минификсов в детали 3, 4, 5, 6, 7, 8, 10, 11, 13 (Рис. 2).
3. Отсоедините от основания телескопических направляющих внутренние планки, отогнув пластиковый рычажок фиксатора (Рис. 3). Основания телескопических направляющих закрепите на деталях 3, 4 винтами М5х8 (Рис. 4). !!! Приложите телескопическую часть отверстиями к отверстиям на боковине комода так, чтобы они были отцентрованы относительно друг друга. Вкрутите винты М5х8 с помощью **шуруповерта**, приложив немного усилий. **Внимание:** винт М5х8 должен заходить с натягом для максимально плотной фиксации телескопических направляющих.
4. При помощи шурупов 3,5х16 закрепите петли накладные на фасады от СЛ-100 (Рис. 5).
5. Соберите сборку согласно схемы, затягивая головки минификсов конфирматным ключом по часовой стрелке до упора (Рис. 6).
6. Соберите сборку согласно схемы, затягивая головки минификсов конфирматным ключом по часовой стрелке до упора (Рис. 7).
7. В пазы деталей 3, 4, 7 вставьте заднюю стенку 15 из ДВП. Установите деталь 1 на детали 3, 4 и затяните головки минификсов (Рис. 8).
8. Прикрутите при помощи шурупов 3,5х16 опоры к детали 2 (Рис. 8).
9. Соберите ящик. Для этого соедините детали 10 и 11 с деталью 12 при помощи конфирматов. Установите деталь 13 на деталь 12 и затяните головки минификсов. Вставьте дно ящика 14 из ДВП (2шт.) в пазы деталей 10,11, 12, 13. Соедините фасад ящика от СЛ-100 с полученной конструкцией и затяните головки минификсов (Рис. 9). Закрепите внутренние планки направляющих на деталях 10 и 11 шурупами 3,5х16 (Рис. 10). С помощью шурупов 3,5х12 закрепите ручки на фасаде ящика. При необходимости регулировки ящика выкрутите шурупы из круглых отверстий и перекрутите в овальные (продольные и вертикальные регулировочные отверстия). Не затягивая до конца шурупы, сместите ответную планку вверх-вниз. Затяните шурупы до конца.
10. Установите двери, закрепив при помощи евровинтов ответные планки петель на детали 3, 4. С помощью шурупов 3,5х12 закрепите ручки на двери.
11. В соответствующие плоскостные отверстия деталей 3, 4, 5 вставьте полкодержатели. На полкодержатели установите полки 9 (Рис. 12).
12. Отрегулируйте двери с помощью регулировочных винтов (Рис. 13).
13. Вставьте заглушки минификсов и конфирматов.

Если Вы не уверены или сомневаетесь в сборке изделия самостоятельно, мы рекомендуем воспользоваться услугами профессионального сборщика мебели во избежание порчи компонентов изделия.

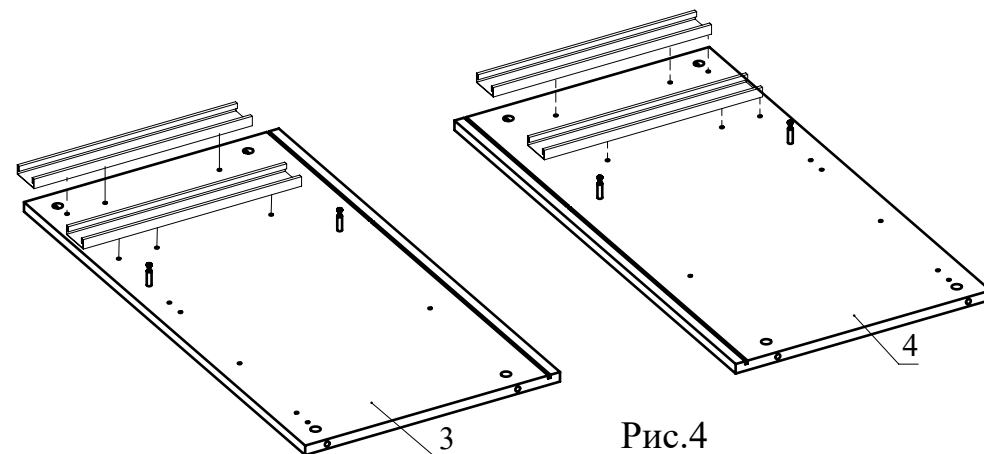


Рис.4

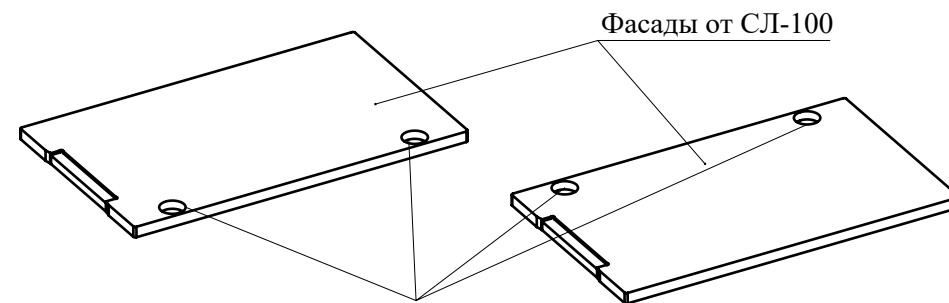


Рис.5

Петля накладная с газовым амортизатором

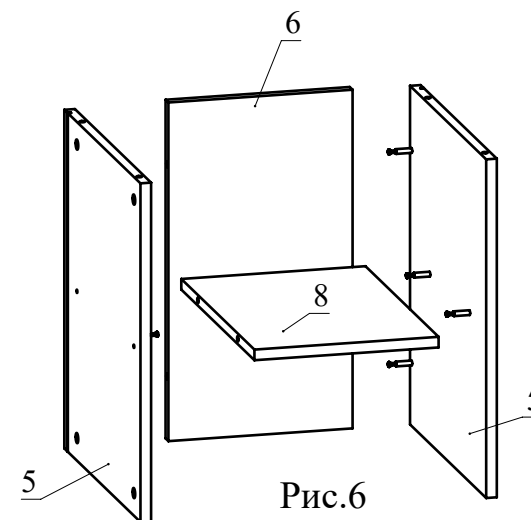
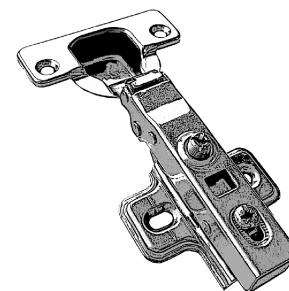


Рис.6

