

## Рекомендации по эксплуатации

1. Мебель рекомендуется эксплуатировать в проветриваемом, сухом помещении с температурой воздуха не ниже 10С и относительной влажностью не более 70%.
2. Мебель, транспортируемую в условиях минусовой температуры, при установке в помещении следует немедленно протереть сухой мягкой тканью как снаружи, так и внутри.
3. Мебель должна быть защищена от прямого попадания солнечных лучей, не должна размещаться вблизи отопительных приборов, сырых и холодных стен. Поверхность деталей мебели оберегать от попадания влаги, щелочей, ацетона, спирта и кислот, а также от механических повреждений. На поверхность мебели не следует ставить горячие предметы. При случайном попадании жидкости мебель немедленно протереть мягкой тканью. Удалять пыль с поверхности, облицованной специальными пленками, следует сухой мягкой тканью.
4. Зеркала и стекла рекомендуется чистить любыми средствами, предназначенными для этих целей.
5. В мебели, имеющей крепление болтами, винтами, шурупами, при ослаблении соединений, необходимо периодически подтягивать все крепёжные элементы.
6. От новой мебели может исходить естественный запах материалов, из которых она изготовлена. Запах может сохраняться в течении 3-4 недель с момента сборки. Для снижения интенсивности запаха рекомендуется протирать поверхности тканью, смоченной мягким моющим средством, вытирать чистой сухой тканью и проветривать помещение. Данные действия необходимо повторять 3 раза в день.

При правильной эксплуатации изделия срок службы составляет 10 лет.

### Внимание!

В случае обнаружения производственных дефектов обратитесь к продавцу с гарантийным талоном, заполненным по месту приобретения изделия.

Гарантийный талон выписывается отдельным документом и заполняется продавцом на момент продажи изделия.

### К сведению покупателя

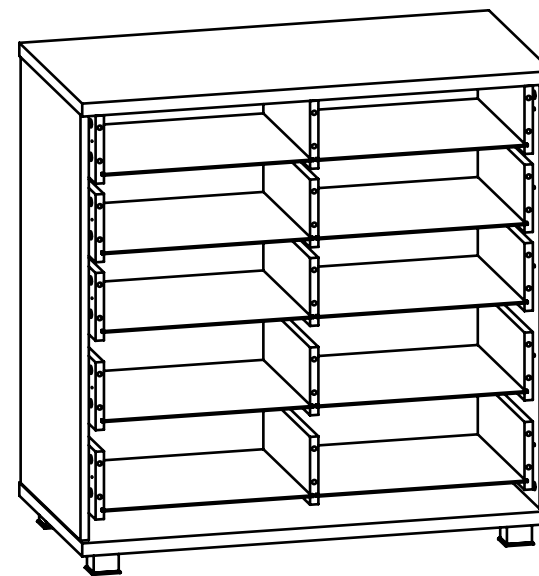
Предприятие оставляет за собой право вносить изменения в конструктивные элементы мебели на основе внедрения передовых технологий, улучшающих качество выпускаемой продукции.



Россия  
ООО "Мебельная фабрика "КОМПАСС"  
г. Севастополь, пр. Генерала Острякова, 15А



## ИНСТРУКЦИЯ ПО СБОРКЕ И ЭКСПЛУАТАЦИИ



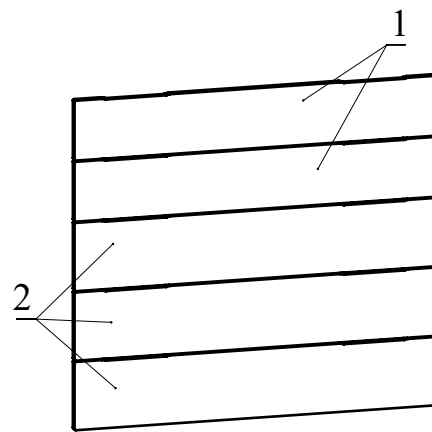
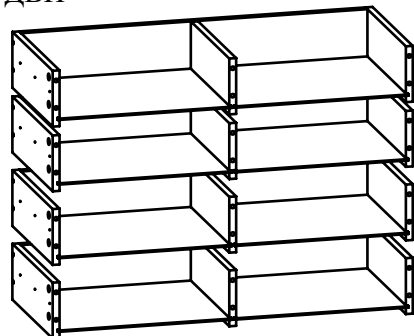
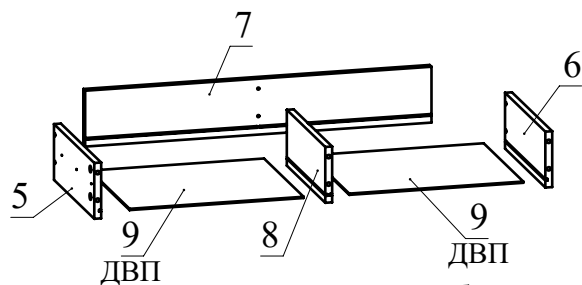
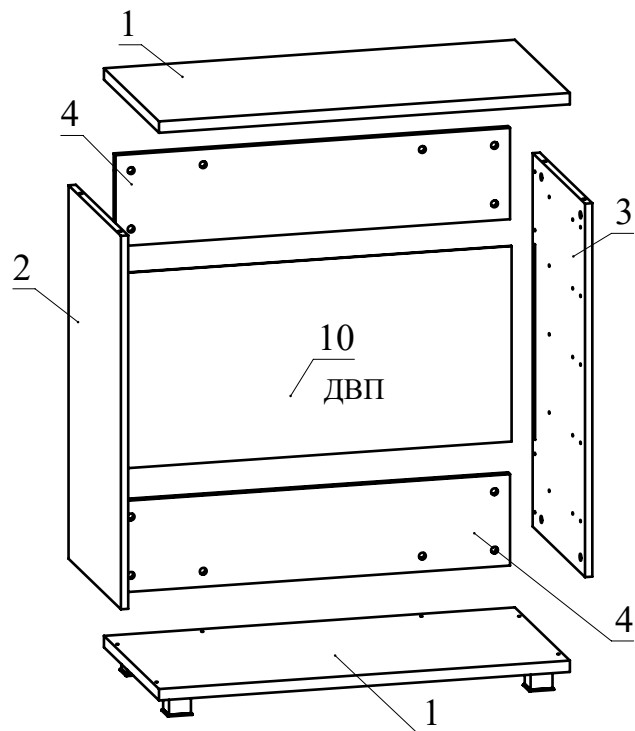
## Мебель бытовая "СкайЛайт"

### Комод СЛ-11

Габаритные размеры в мм,  
900x450x912

(длина; ширина; высота)

ГОСТ 19917-2014  
ГОСТ 16371-2014



Комплект фасадов СЛ-110

### Рекомендованный порядок сборки.

1. Вкрутите шпильки минификсов в детали 1, 2, 3, 7 и фасады ящиков от СЛ-110 (Рис. 1а, Рис. 1б).
2. Вставьте головки минификсов в детали 2, 3, 4, 5, 6, 8 (Рис. 2).
3. С помощью шурупов 3,5x12 закрепите ручки на фасадах ящиков от СЛ-110 (Рис. 3).
4. Отсоедините от основания телескопических направляющих внутренние планки, отогнув пластиковый рычажок фиксатора (Рис. 4). Основания телескопических направляющих закрепите на деталях 2, 3 винтами М5x8 (Рис. 5). **!!!** Приложите телескопическую часть отверстиями к отверстиям на боковине комода так, чтобы они были отцентрованы относительно друг друга. Вкрутите винты М5x8 с помощью шуруповерта, приложив немного усилий. **Внимание:** винт М5x8 должен заходить с натягом для максимально плотной фиксации телескопических направляющих.
5. Соедините детали 1 и 4, затягивая головки минификсов (Рис. 6).
6. Установите деталь 2 на деталь 1 и затяните головки минификсов. В пазы деталей 2 и 4 установите заднюю стенку 10 из ДВП. Закрепите детали 4 (2шт.) с деталью 2, затягивая головки минификсов (Рис. 7).
7. Соберите сборку согласно схеме, затягивая головки минификсов конфирматным ключом по часовой стрелке до упора (Рис. 8).
8. Прикрутите при помощи шурупов 3,5x16 опоры к детали 2 (Рис. 9).
9. Соберите ящик. Для этого соедините детали 5, 6 с деталью 7 при помощи конфирматов. Установите деталь 8 на деталь 7 и затяните головки минификсов. Вставьте дно ящика 9 из ДВП (2шт.) в пазы деталей 5, 6, 7, 8. Соедините фасад ящика от СЛ-110 с полученной конструкцией и затяните головки минификсов (Рис. 10). Закрепите внутренние планки направляющих на деталях 5 и 6 шурупами 3,5x16 (Рис. 11).  
При необходимости регулировки ящика выкрутите шурупы из круглых отверстий и перекрутите в овальные (продольные и вертикальные регулировочные отверстия). Не затягивая до конца шурупы, сместите ответную планку вверх-вниз. Затяните шурупы до конца.
10. Установите ящики в корпус комода (Рис. 12)
11. Вставьте заглушки минификсов и конфирматов.

**Если Вы не уверены или сомневаетесь в сборке изделия самостоятельно, мы рекомендуем воспользоваться услугами профессионального сборщика мебели во избежание порчи компонентов изделия.**

Рис.9

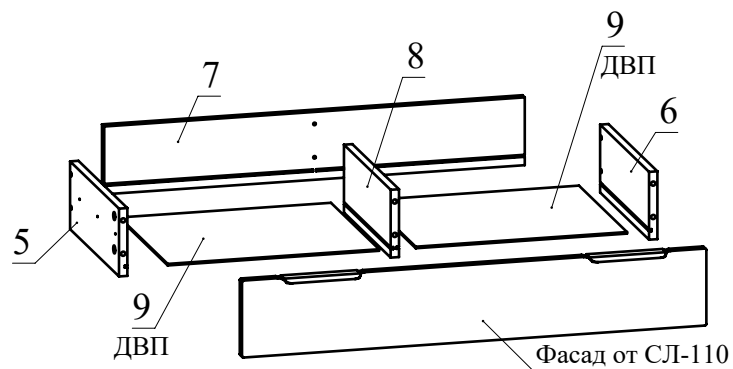
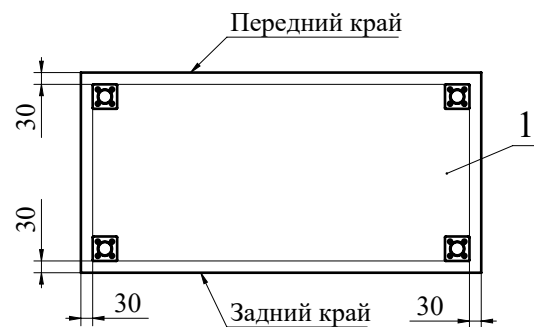


Рис.10

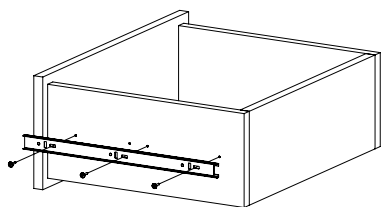


Рис.11



Монтаж телескопических направляющих — видео

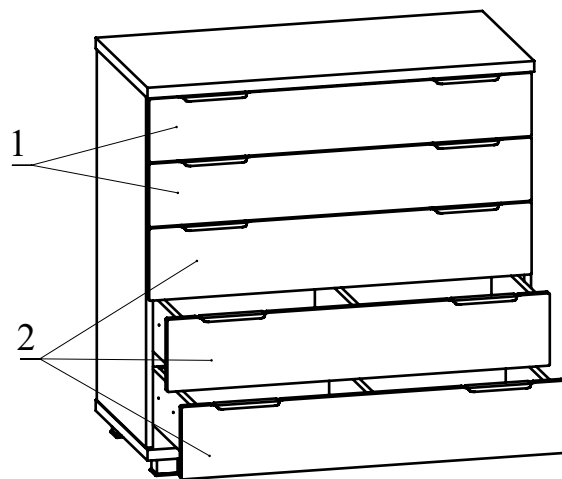


Рис.12

Ведомость деталей

| №  | Ширина | Длина | Кол. |
|----|--------|-------|------|
| 1  | 450    | 900   | 2    |
| 2  | 428    | 818   | 1    |
| 3  | 428    | 818   | 1    |
| 4  | 200    | 864   | 2    |
| 5  | 130    | 350   | 5    |
| 6  | 130    | 350   | 5    |
| 7  | 130    | 806   | 5    |
| 8  | 130    | 334   | 5    |
| 9  | 405    | 344   | 10   |
| 10 | 428    | 874   | 1    |

Ведомость комплектующих

| №  | Рис.             | Наименование                                 | Кол. |
|----|------------------|--|------|
| 1  |                  | Телескопические направляющие 350мм, комплект | 5    |
| 2  |                  | Шуруп 3,5x16                                 | 46   |
| 3  |                  | Винт М5x8                                    | 30   |
| 4  |                  | Шпилька минификса                            | 60   |
| 5  |                  | Головка минификса                            | 60   |
| 6  |                  | Заглушка минификса                           | 60   |
| 7  |                  | Конфирмат 7x50                               | 20   |
| 8  |                  | Заглушка конфирматная                        | 20   |
| 9  | Ручка профильная | 10   |      |
| 10 |                  | Шуруп 3x12                                   | 20   |
| 11 |                  | Опора регулируемая N2                        | 4    |
| 12 |                  | Ключ конфирматный                            | 1    |

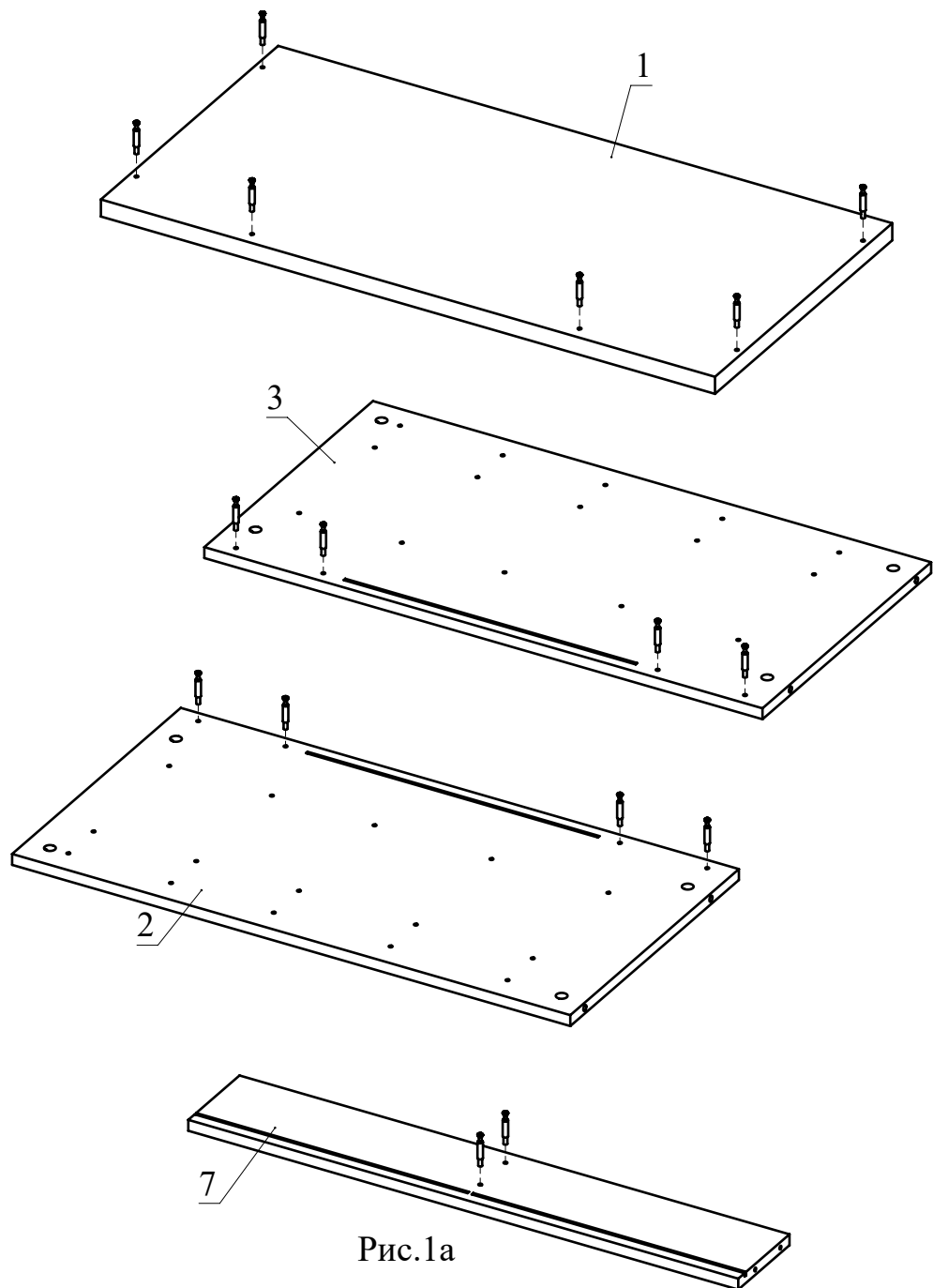


Рис.1а

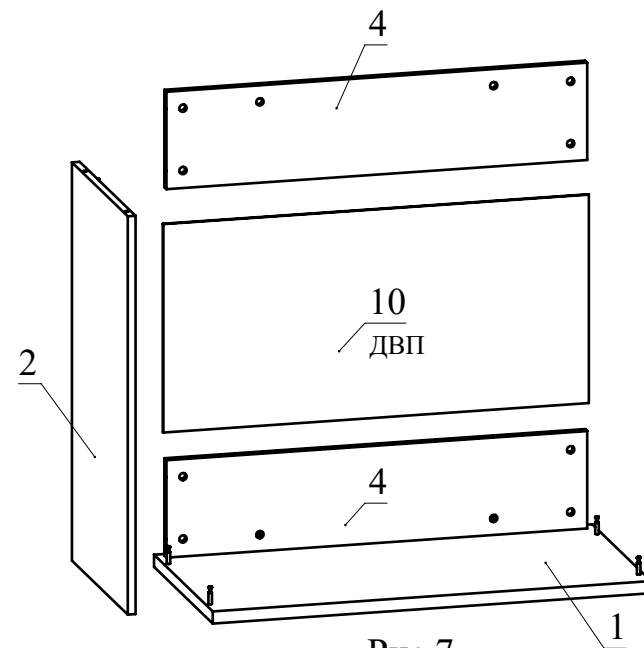


Рис.7

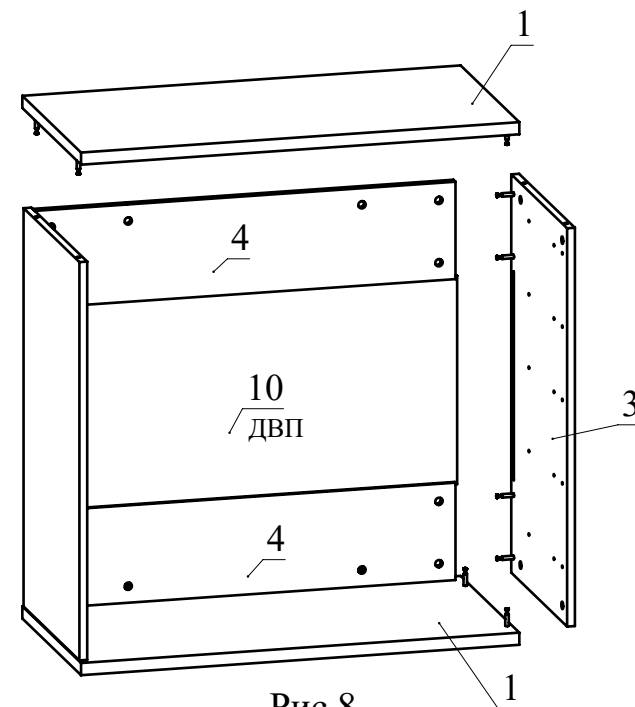


Рис.8

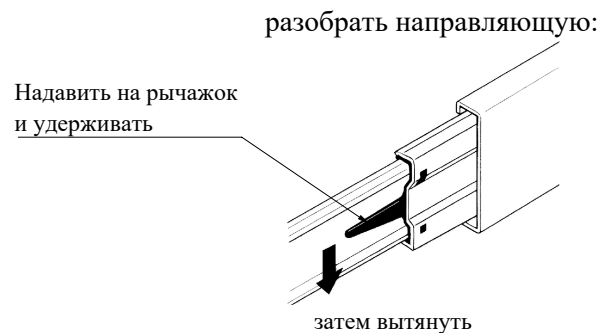


Рис.4

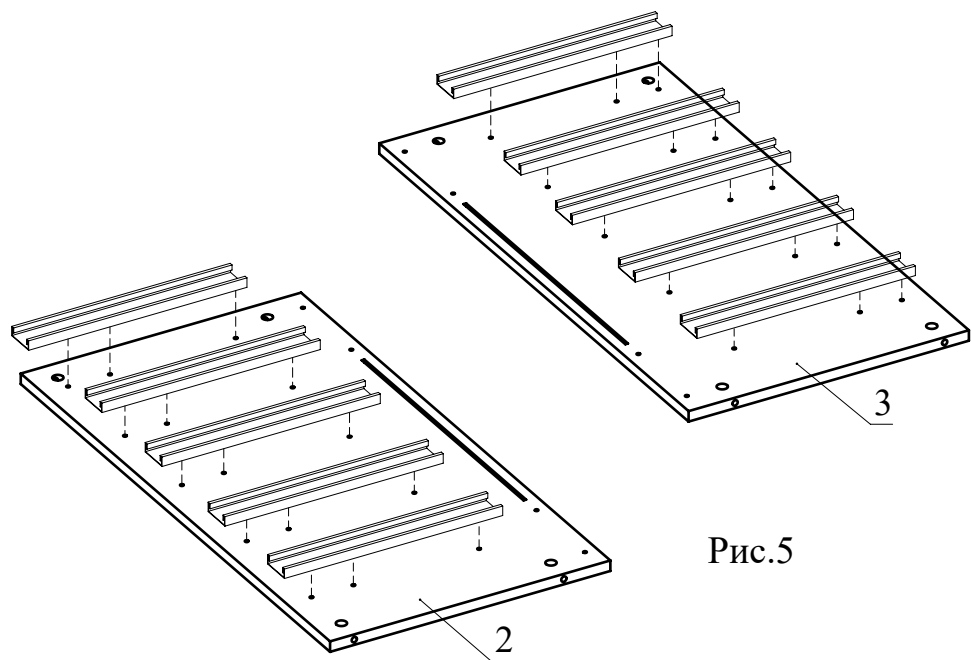


Рис.5

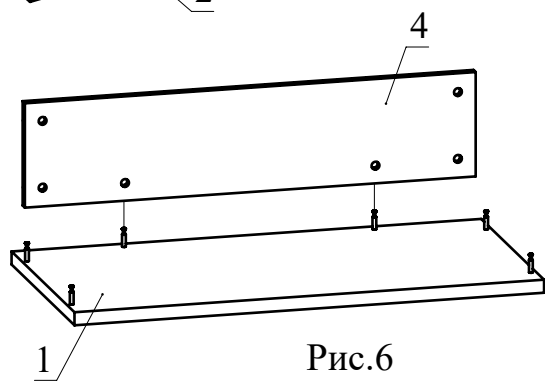


Рис.6

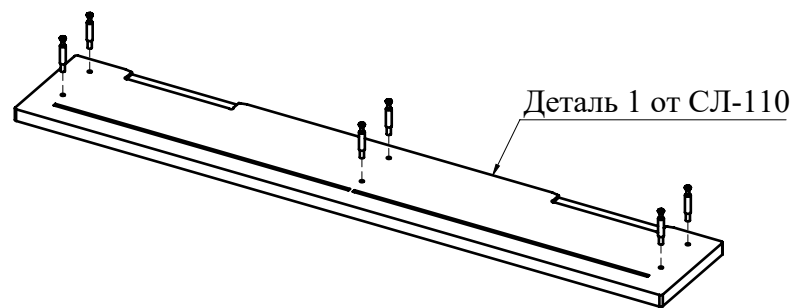
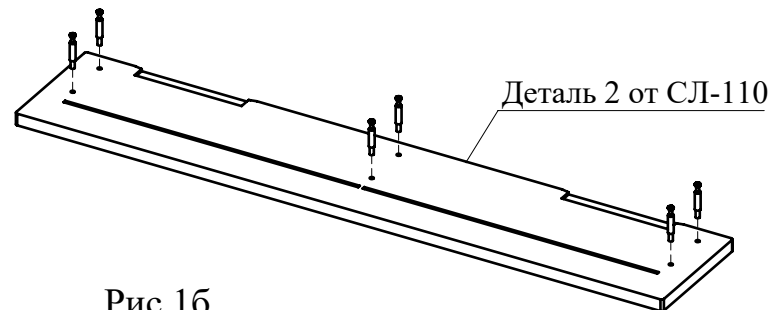


Рис.16



Шуруп 3x12

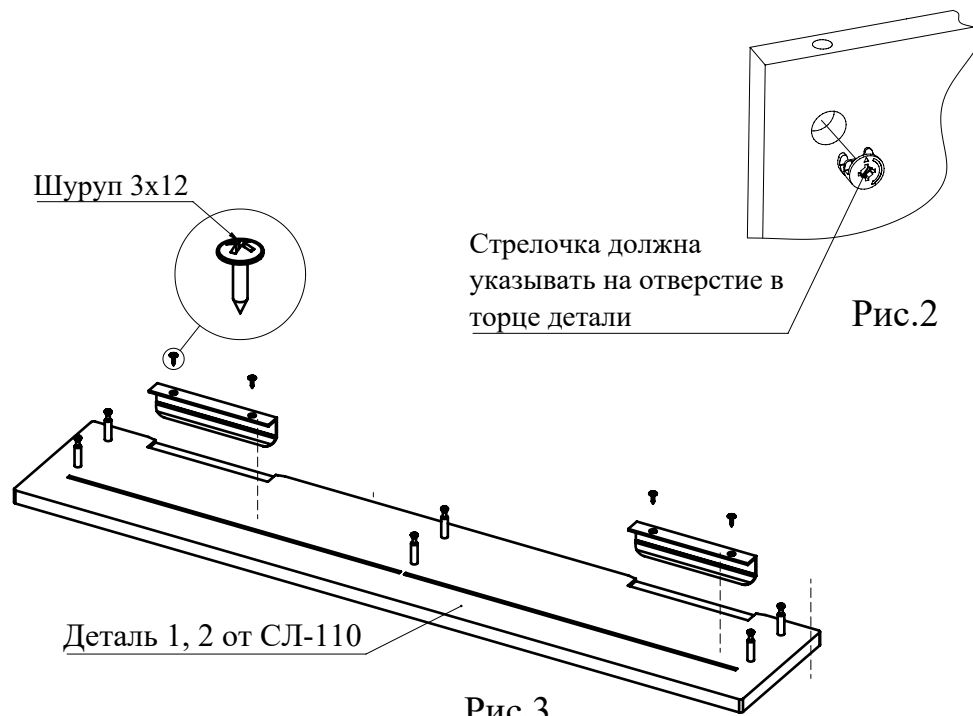


Рис.3