

Рекомендации по эксплуатации

1. Мебель рекомендуется эксплуатировать в проветриваемом, сухом помещении с температурой воздуха не ниже 10С и относительной влажностью не более 70%.
2. Мебель, транспортируемую в условиях минусовой температуры, при установке в помещении следует немедленно протереть сухой мягкой тканью как снаружи, так и внутри.
3. Мебель должна быть защищена от прямого попадания солнечных лучей, не должна размещаться вблизи отопительных приборов, сырых и холодных стен. Поверхность деталей мебели оберегать от попадания влаги, щелочей, ацетона, спирта и кислот, а также от механических повреждений. На поверхность мебели не следует ставить горячие предметы. При случайном попадании жидкости мебель немедленно протереть мягкой тканью. Удалять пыль с поверхности, облицованной специальными пленками, следует сухой мягкой тканью.
4. Зеркала и стекла рекомендуется чистить любыми средствами, предназначенными для этих целей.
5. В мебели, имеющей крепление болтами, винтами, шурупами, при ослаблении соединений, необходимо периодически подтягивать все крепёжные элементы.
6. От новой мебели может исходить естественный запах материалов, из которых она изготовлена. Запах может сохраняться в течении 3-4 недель с момента сборки. Для снижения интенсивности запаха рекомендуется протирать поверхности тканью, смоченной мягким моющим средством, вытирать чистой сухой тканью и проветривать помещение. Данные действия необходимо повторять 3 раза в день.

При правильной эксплуатации изделия срок службы составляет 10 лет.

Внимание!

В случае обнаружения производственных дефектов обратитесь к продавцу с гарантийным талоном, заполненным по месту приобретения изделия.

Гарантийный талон выписывается отдельным документом и заполняется продавцом на момент продажи изделия.

К сведению покупателя

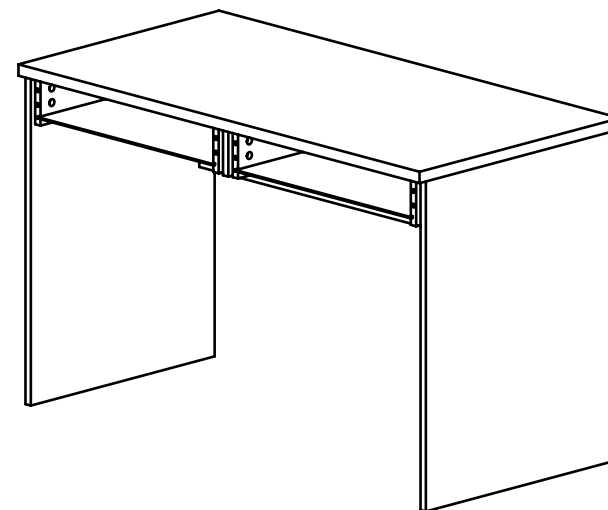
Предприятие оставляет за собой право вносить изменения в конструктивные элементы мебели на основе внедрения передовых технологий, улучшающих качество выпускаемой продукции.



Россия
ООО "Мебельная фабрика "КОМПАСС"
г. Севастополь, пр. Генерала Острякова, 15А



ИНСТРУКЦИЯ ПО СБОРКЕ И ЭКСПЛУАТАЦИИ



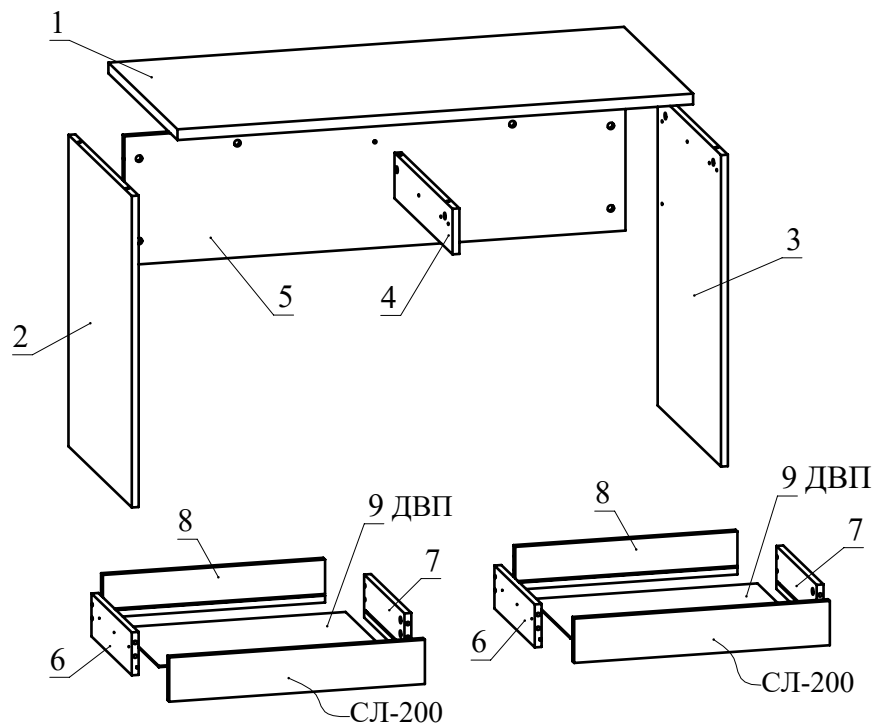
Мебель бытовая "СкайЛайт"

Стол письменный СЛ-20

Габаритные размеры в мм,
1200x600x755

(длина; ширина; высота)

ГОСТ 19917-2014
ГОСТ 16371-2014



Ведомость деталей			
№	Ширина	Длина	Кол.
1	600	1200	1
2	550	725	1
3	550	725	1
4	504	106	1
5	300	1166	1
6	100	350	2
7	100	350	2
8	100	517	2
9	344	527	2

Ведомость комплектующих			
№	Рис.	Наименование	Кол.
1		Телескопические направляющие 350мм, комплект	2
2		Шуруп 3,5x16	12
3		Винт М5х8	12
4		Конфирмат 7х50	9
5		Заглушка конфирматная	9
6		Шпилька минификса	20
7		Головка минификса	20
8		Заглушка минификса	20
9		Муфта забивная для опоры М6х8х15h	4
10		Опора регулируемая М6	4
11		Ключ конфирматный	1

Рекомендованный порядок сборки.

1. Вкрутите шпильки минификсов в детали 1, 2, 3 и фасады ящиков от СЛ-200 (Рис. 1).
2. Вставьте головки минификсов в детали 2, 3, 4, 5, 6, 7 (Рис. 2).
3. В торцы деталей 2 и 3 вбейте муфты забивные для опоры. В муфты вкрутите опоры регулируемые (Рис. 3).
4. Соберите сборку согласно схемы, затягивая головки минификсов конфирматным ключом по часовой стрелке до упора (Рис. 4).
5. Установите деталь 1 на детали 2, 3, 5 и затяните головки минификсов (Рис. 5).
6. Установите деталь 4 на деталь 1 и затяните головки минификсов. Деталь 4 соедините с деталью 5 при помощи конфирмата (Рис.5).
7. Отсоедините от основания телескопических направляющих внутренние планки, отогнув пластиковый рычажок фиксатора (Рис. 6). Основания телескопических направляющих закрепите на деталях 2, 3 и детали 4 (с двух сторон) винтами М5х8 (Рис. 7). !!! Приложите телескопическую часть отверстиями к отверстиям на боковине стола так, чтобы они были отцентрованы относительно друг друга. Вкрутите винты М5х8 с помощью шуруповерта, приложив немного усилий. **Внимание:** винт М5х8 должен заходить с натягом для максимально плотной фиксации телескопических направляющих.
8. Соберите ящик. Для этого соедините детали 6 и 7 с деталью 8 при помощи конфирматов. Вставьте дно ящика 9 из ДВП в пазы деталей 6, 7, 8. Соедините фасад ящика от СЛ-200 с полученной конструкцией и затяните головки минификсов (Рис. 8).
9. Закрепите внутренние планки направляющих на деталях 6 и 7 шурупами 3, 5х16 (Рис. 9).
При необходимости регулировки ящика выкрутите шурупы из круглых отверстий и перекрутите в овальные (продольные и вертикальные регулировочные отверстия). Не затягивая до конца шурупы, сместите ответную планку вверх-вниз. Затяните шурупы до конца.
10. Вставьте заглушки минификсов и конфирматов.
11. Установите ящики в корпус стола (Рис. 10).

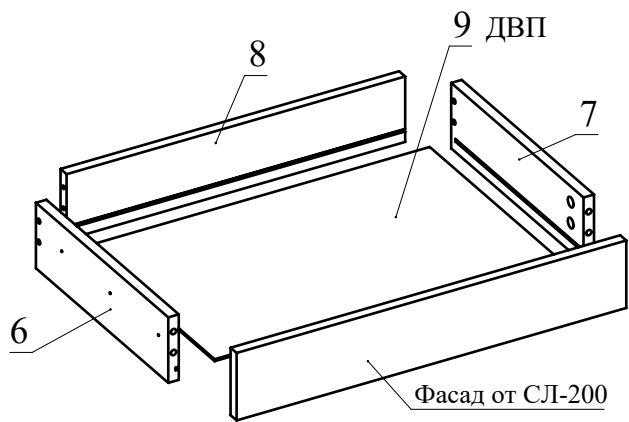


Рис.8

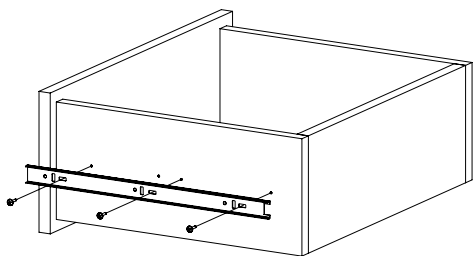


Рис.9

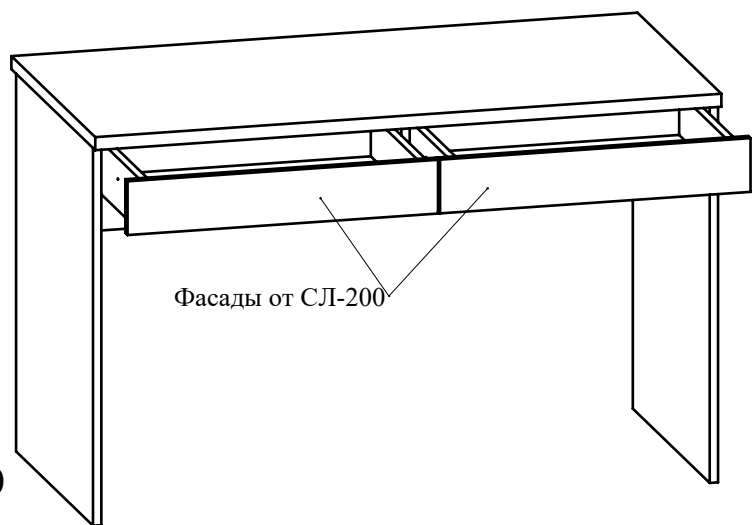


Рис.10



Монтаж
телескопических
направляющих —
видео

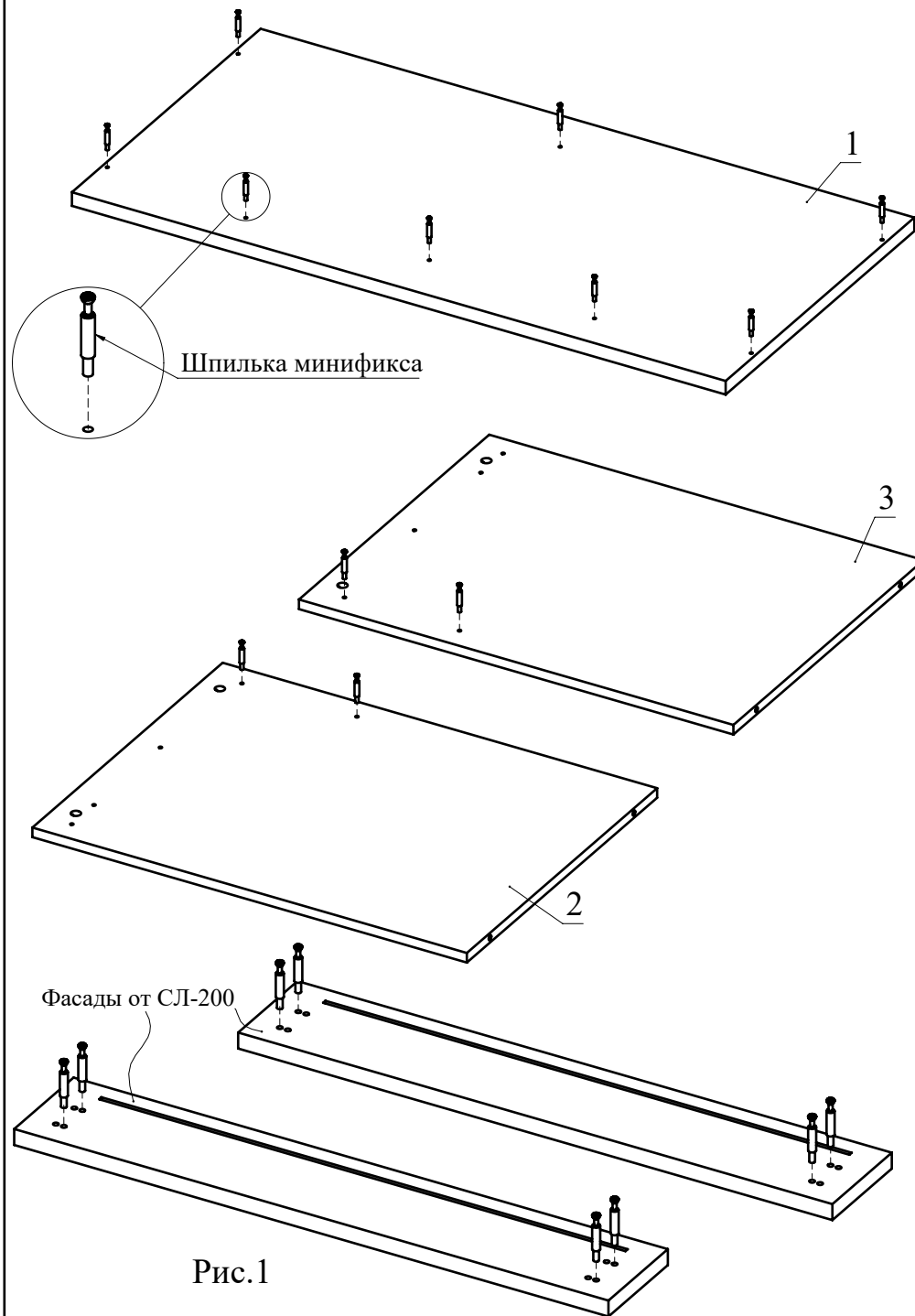
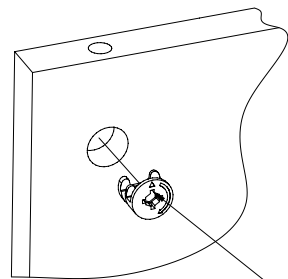
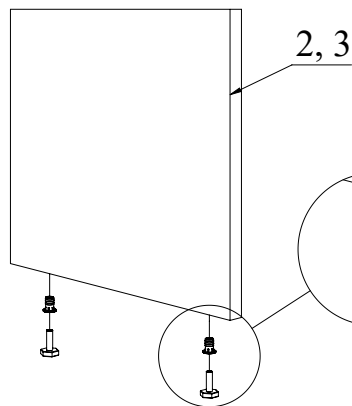


Рис.1



Стрелочка должна указывать на отверстие в торце детали

Рис.2



Муфта забивная для опоры М6х8х15h

Опора регулируемая М6

Рис.3

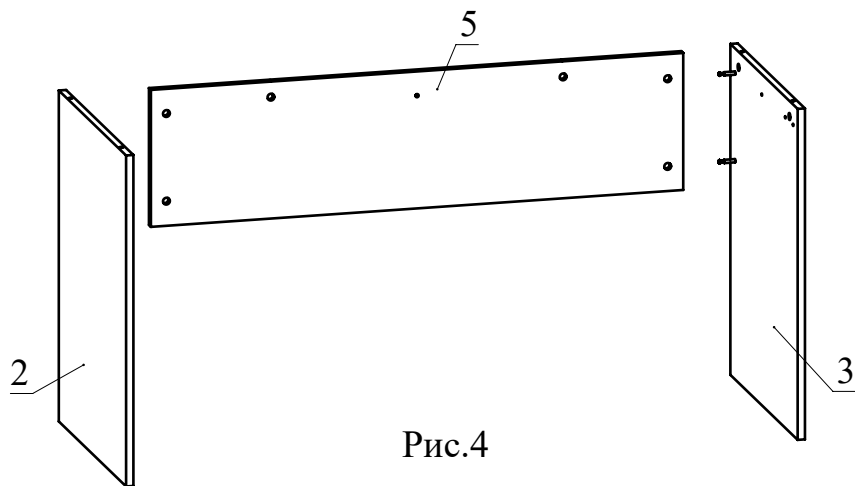


Рис.4

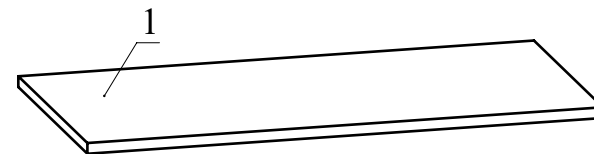
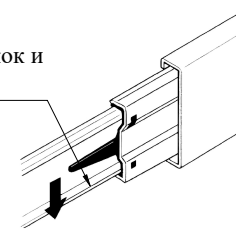


Рис.5

разобрать направляющую:

Надавить на рычажок и удерживать



затем вытянуть Рис.6

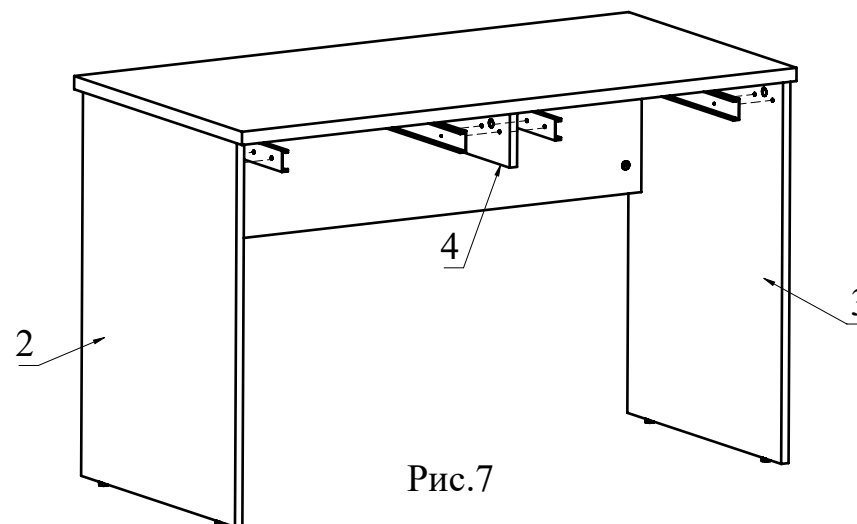


Рис.7