

## Рекомендации по эксплуатации

1. Мебель рекомендуется эксплуатировать в проветриваемом, сухом помещении с температурой воздуха не ниже 10С и относительной влажностью не более 70%.
2. Мебель, транспортируемую в условиях минусовой температуры, при установке в помещении следует немедленно протереть сухой мягкой тканью как снаружи, так и внутри.
3. Мебель должна быть защищена от прямого попадания солнечных лучей, не должна размещаться вблизи отопительных приборов, сырых и холодных стен. Поверхность деталей мебели оберегать от попадания влаги, щелочей, ацетона, спирта и кислот, а также от механических повреждений. На поверхность мебели не следует ставить горячие предметы. При случайном попадании жидкости мебель немедленно протереть мягкой тканью. Удалять пыль с поверхности, облицованной специальными пленками, следует сухой мягкой тканью.
4. Зеркала и стекла рекомендуется чистить любыми средствами, предназначенными для этих целей.
5. В мебели, имеющей крепление болтами, винтами, шурупами, при ослаблении соединений, необходимо периодически подтягивать все крепёжные элементы.
6. От новой мебели может исходить естественный запах материалов, из которых она изготовлена. Запах может сохраняться в течении 3-4 недель с момента сборки. Для снижения интенсивности запаха рекомендуется протирать поверхности тканью, смоченной мягким моющим средством, вытирать чистой сухой тканью и проветривать помещение. Данные действия необходимо повторять 3 раза в день.

При правильной эксплуатации изделия срок службы составляет 10 лет.

### Внимание!

В случае обнаружения производственных дефектов обратитесь к продавцу с гарантийным талоном, заполненным по месту приобретения изделия. Гарантийный талон выписывается отдельным документом и заполняется продавцом на момент продажи изделия.

### К сведению покупателя

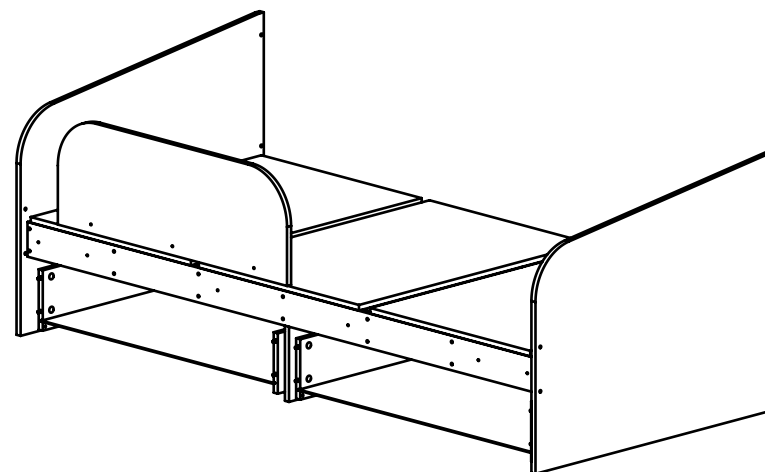
Предприятие оставляет за собой право вносить изменения в конструктивные элементы мебели на основе внедрения передовых технологий, улучшающих качество выпускаемой продукции.



Россия  
ООО "Мебельная фабрика "КОМПАСС"  
г. Севастополь, пр. Генерала Острякова, 15А



## ИНСТРУКЦИЯ ПО СБОРКЕ И ЭКСПЛУАТАЦИИ



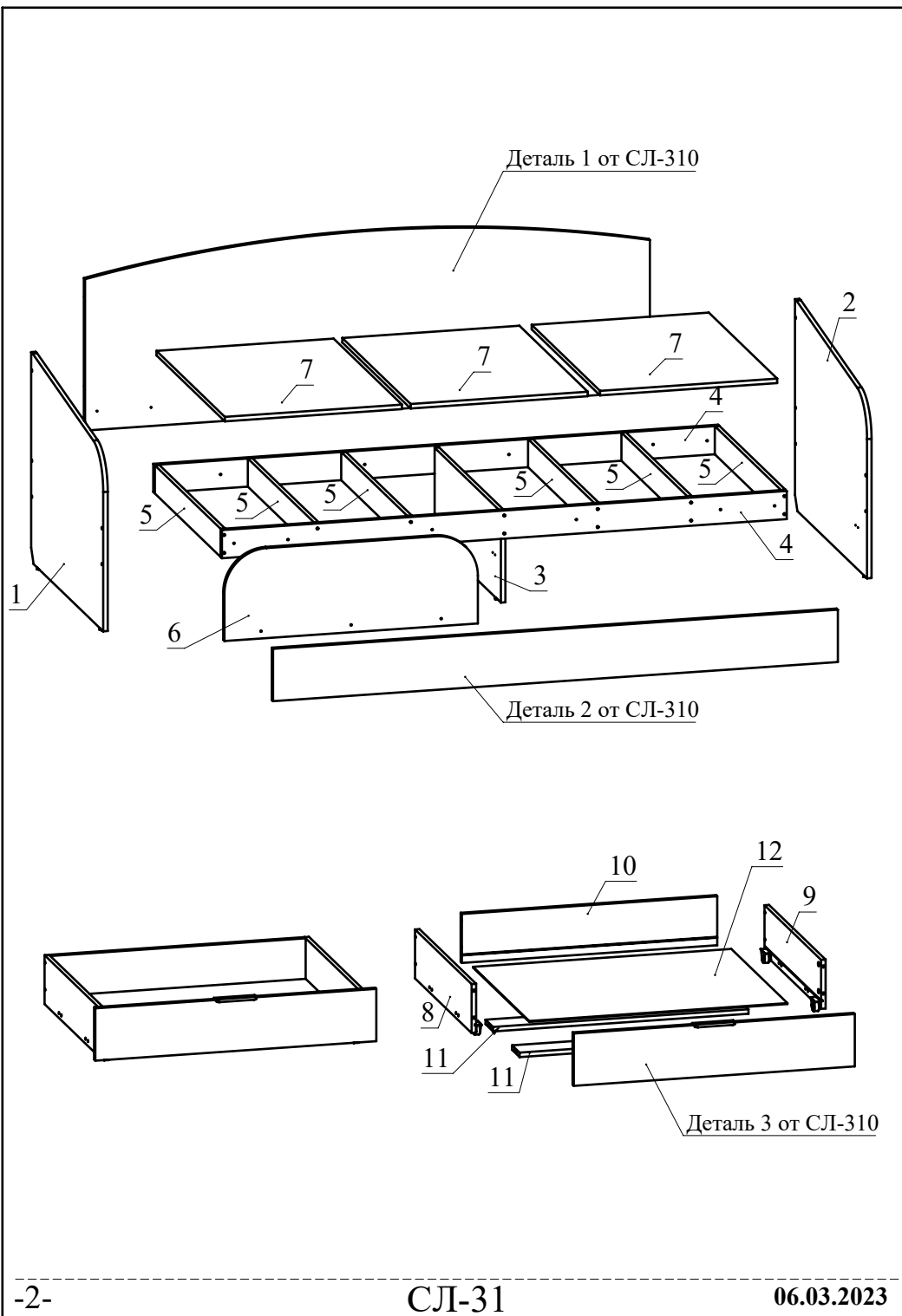
## Мебель бытовая "СкайЛайт"

### Кровать СЛ-31

Габаритные размеры в мм,  
2038x955x852

(длина; ширина; высота)

ГОСТ 19917-2014  
ГОСТ 16371-2014



## Рекомендованный порядок сборки изделия

1. Подготовьте детали к сборке. Вкрутите шпильки минификсов в детали 3 от СЛ-310 (Рис. 1).
2. С помощью шурупов 3,5x12 прикрутите ручки на фасад ящика (Рис. 1).
3. Вставьте головки минификсов в детали 8 и 9 (Рис. 2).
4. В детали 1, 2, 3 установите муфты забивные для опоры. В муфты вкрутите опоры регулируемые М6 (Рис. 3).
5. Установите с помощью шурупов 3,5x16 ролики стационарные на деталях 1, 2, 3. На деталь 3 ролик стационарный устанавливается с двух сторон (Рис. 4а, Рис. 4б).
6. Соедините детали 3, 5 с деталями 4 с помощью конфирматов согласно схеме (Рис. 5).
7. Соберите сборку согласно схеме (Рис. 6). Для стягивания деталей используйте конфирматы. Соедините детали 4 с деталями 1 и 2 от СЛ-310 при помощи шурупов 4x30 (Рис.6).
8. Соберите ящики. Соедините детали 8, 9, 10,11 с помощью конфирматов. Затем вставьте деталь 12 в пазы деталей 8, 9, 10. Соедините фасад ящика с деталями 8 и 9 и затяните головки минификсов (Рис. 7).
9. Установите ролики ящика для постели на деталях 8 и 9 с помощью винтов М5x8 (Рис. 8).
10. Вставьте детали 7 в каркас кровати. Вставьте заглушки конфирматов и минификсов (Рис. 9).
11. При необходимости установите борт. Соедините деталь 6 с деталью 2 от СЛ-310 при помощи шурупов 4x30 мм (Рис.10).

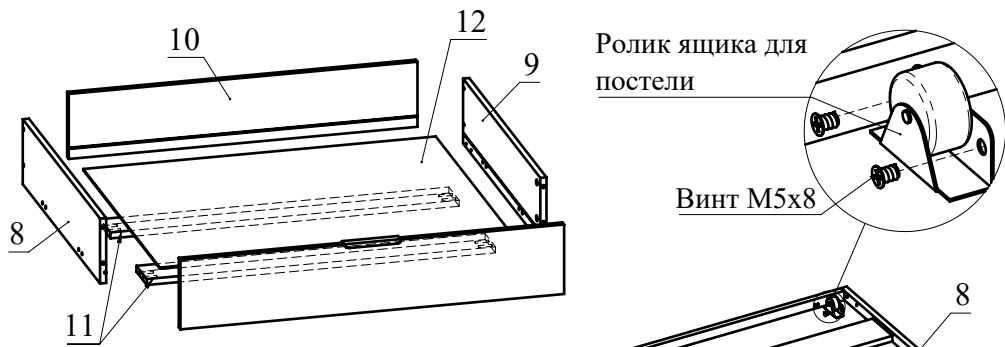


Рис.7

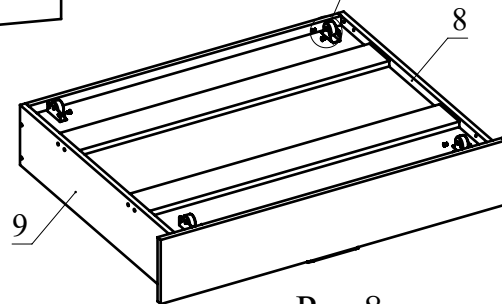


Рис.8

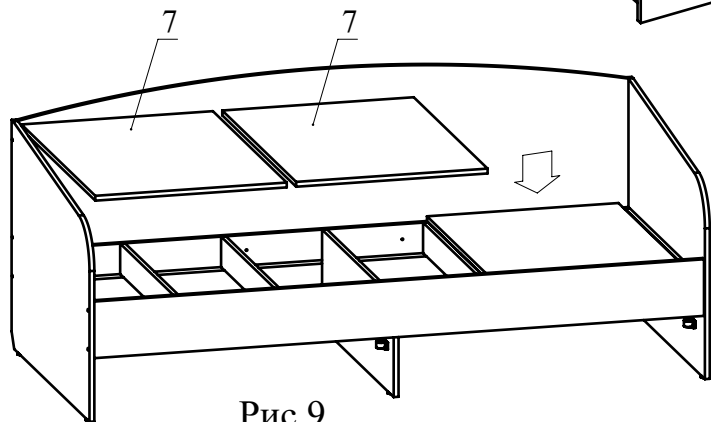


Рис.9

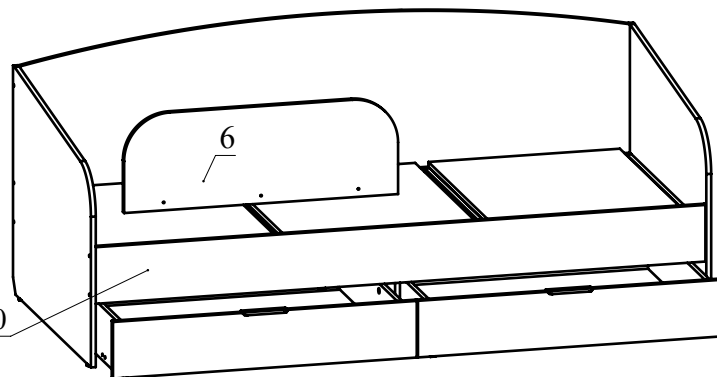


Рис.10

Ведомость деталей			
№	Ширина	Длина	Кол.
1	955	745	1
2	955	745	1
3	323	878	1
4	100	2006	2
5	100	878	6
6	320	900	1
7	906	629	3
8	174	750	2
9	174	750	2
10	174	907	2
11	100	907	4
12	744	917	2

Ведомость комплектующих			
№	Рис.	Наименование	Кол.
1		Конфирмат 7x50	62
2		Заглушка конфирматная	62
3		Головка минификса	8
4		Шпилька минификса	8
5		Заглушка минификса	8
6		Ролик ящика для постели	8
7		Винт М5х8	16
8		Шуруп 4x30	17
9		Ролик стационарный h32	4
10		Шуруп 3,5x16	8
11		Ручка профильная	2
12		Шуруп 3x12	4
13		Муфта забивная для опоры М6х8х15h	6
14		Опора регулируемая М6	6

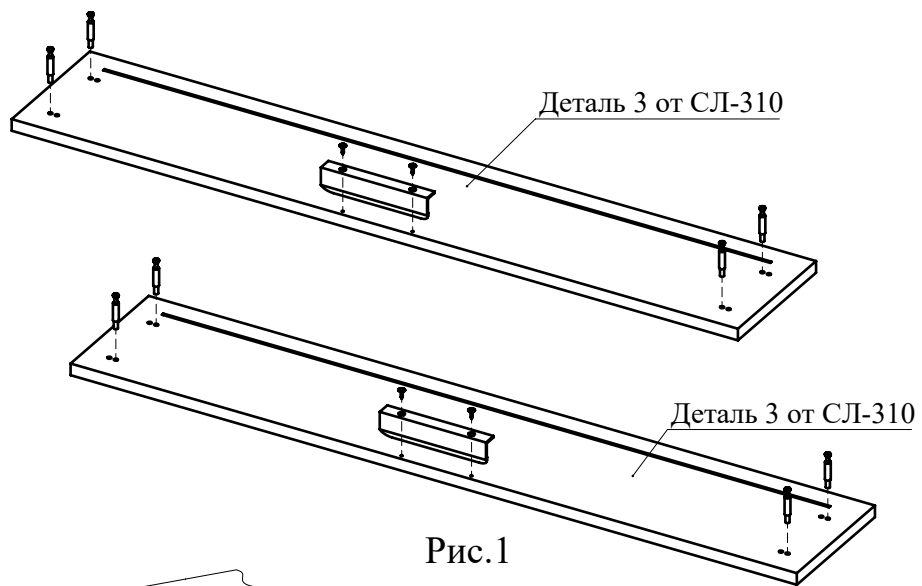


Рис.1

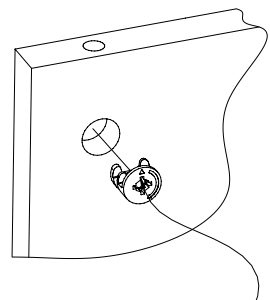


Рис.2

Стрелочка должна указывать на отверстие в торце детали

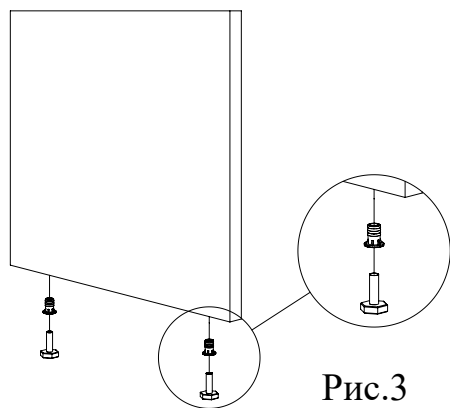


Рис.3

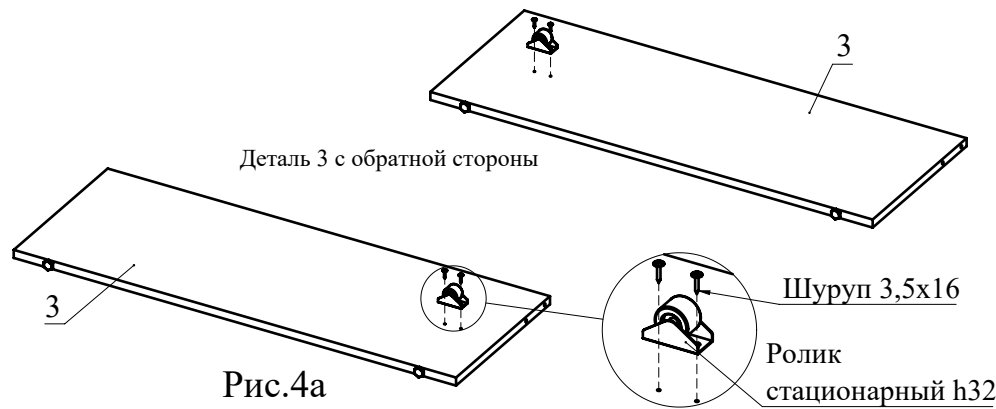


Рис.4а

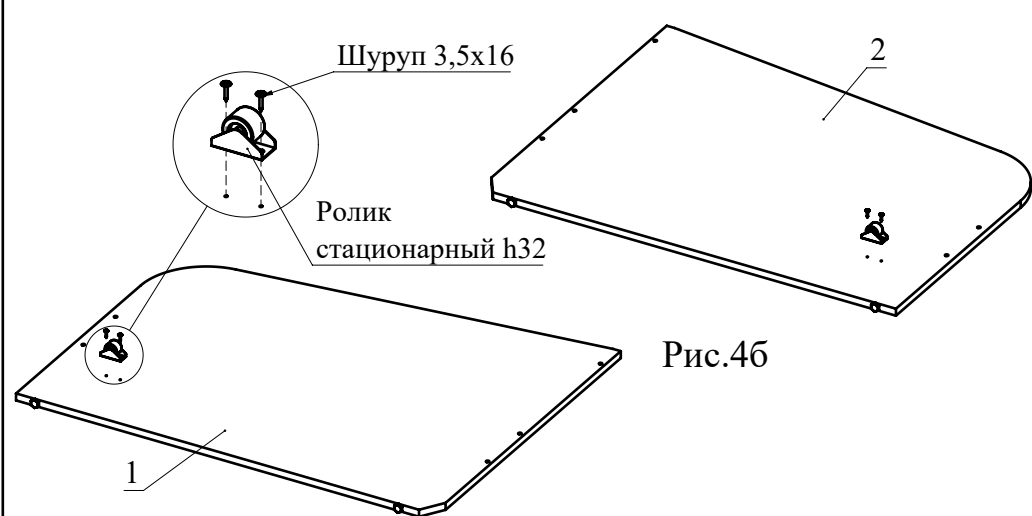


Рис.4б

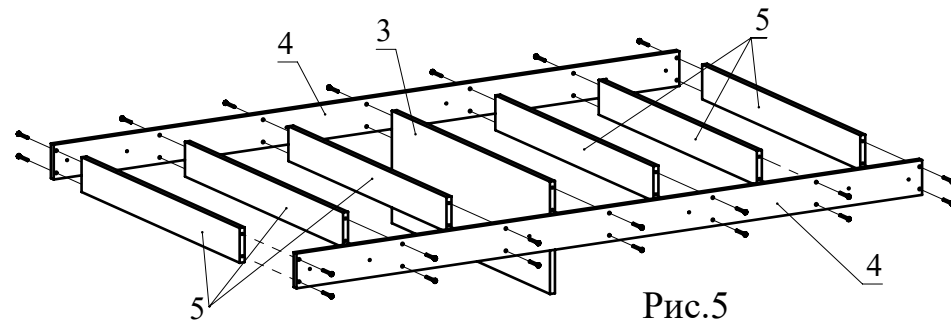


Рис.5

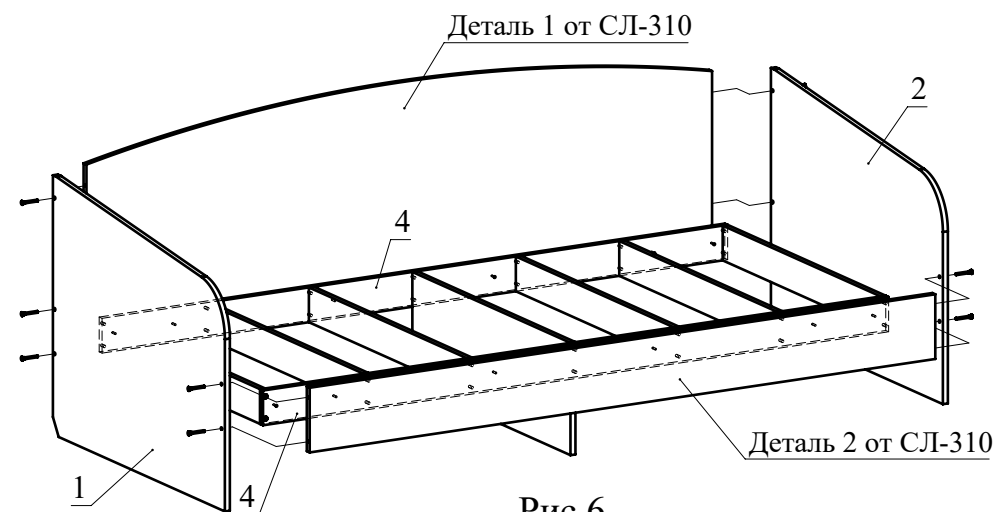


Рис.6