

## Рекомендации по эксплуатации

1. Мебель рекомендуется эксплуатировать в проветриваемом, сухом помещении с температурой воздуха не ниже 10С и относительной влажностью не более 70%.
2. Мебель, транспортируемую в условиях минусовой температуры, при установке в помещении следует немедленно протереть сухой мягкой тканью как снаружи, так и внутри.
3. Мебель должна быть защищена от прямого попадания солнечных лучей, не должна размещаться вблизи отопительных приборов, сырых и холодных стен. Поверхность деталей мебели оберегать от попадания влаги, щелочей, ацетона, спирта и кислот, а также от механических повреждений. На поверхность мебели не следует ставить горячие предметы. При случайном попадании жидкости мебель немедленно протереть мягкой тканью. Удалять пыль с поверхности, облицованной специальными пленками, следует сухой мягкой тканью.
4. Зеркала и стекла рекомендуется чистить любыми средствами, предназначенными для этих целей.
5. В мебели, имеющей крепление болтами, винтами, шурупами, при ослаблении соединений, необходимо периодически подтягивать все крепёжные элементы.
6. От новой мебели может исходить естественный запах материалов, из которых она изготовлена. Запах может сохраняться в течении 3-4 недель с момента сборки. Для снижения интенсивности запаха рекомендуется протирать поверхности тканью, смоченной мягким моющим средством, вытирать чистой сухой тканью и проветривать помещение. Данные действия необходимо повторять 3 раза в день.

При правильной эксплуатации изделия срок службы составляет 10 лет.

### Внимание!

В случае обнаружения производственных дефектов обратитесь к продавцу с гарантийным талоном, заполненным по месту приобретения изделия. Гарантийный талон выписывается отдельным документом и заполняется продавцом на момент продажи изделия.

### К сведению покупателя

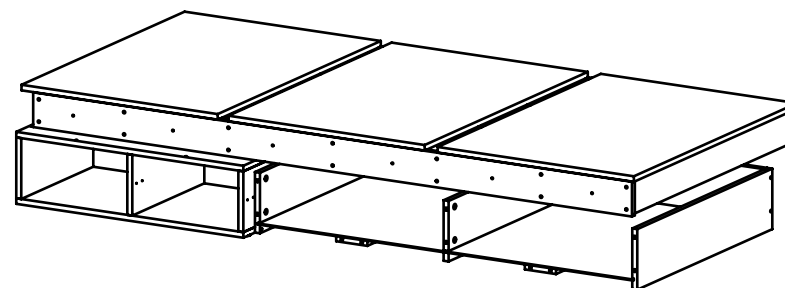
Предприятие оставляет за собой право вносить изменения в конструктивные элементы мебели на основе внедрения передовых технологий, улучшающих качество выпускаемой продукции.



Россия  
ООО "Мебельная фабрика "КОМПАСС"  
г. Севастополь, пр. Генерала Острякова, 15А



## ИНСТРУКЦИЯ ПО СБОРКЕ И ЭКСПЛУАТАЦИИ



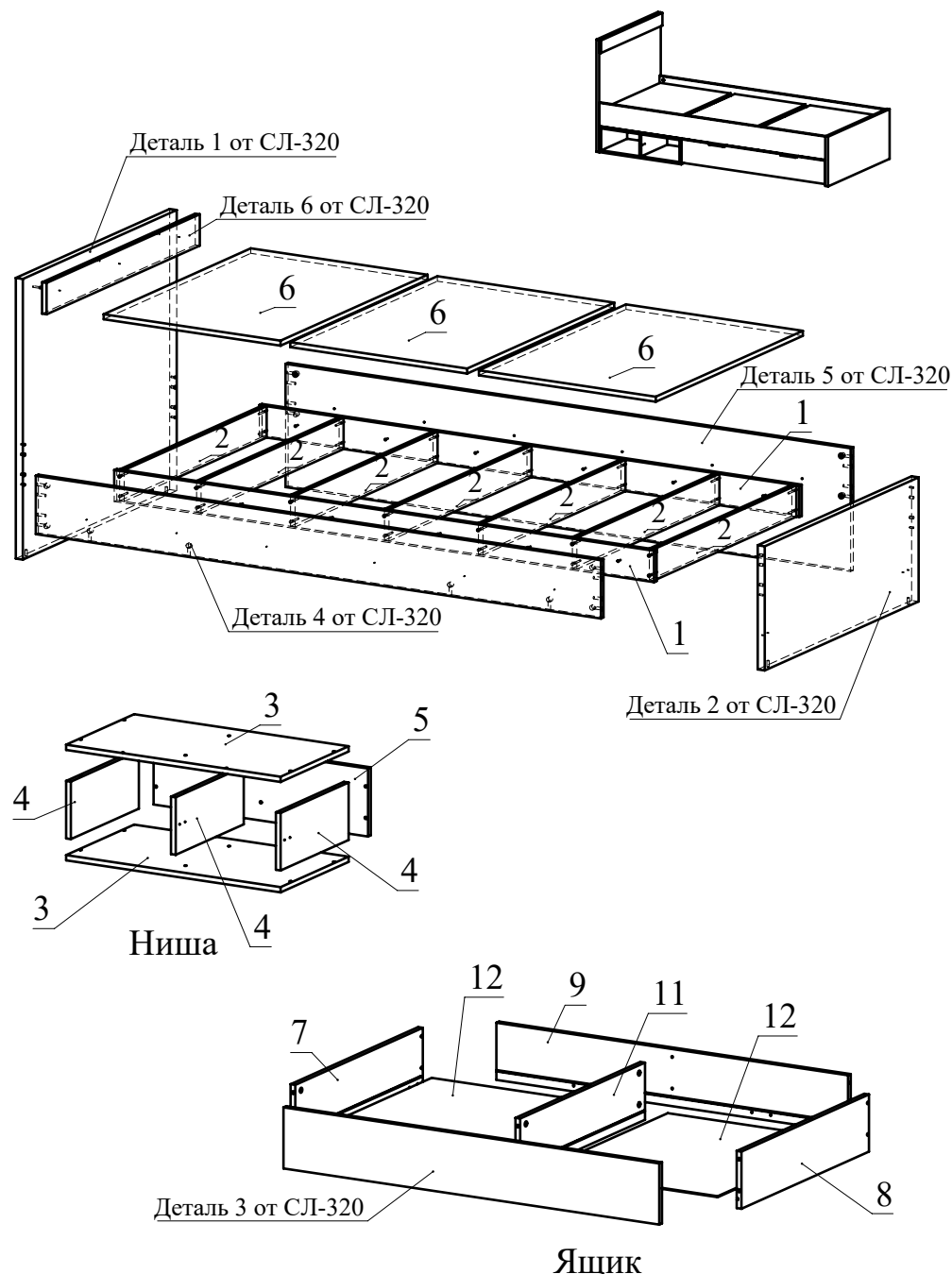
## Мебель бытовая "СкайЛайт"

### Кровать СЛ-32

Габаритные размеры в мм,  
2060x948x900

(длина; ширина; высота)

ГОСТ 19917-2014  
ГОСТ 16371-2014



## Рекомендованный порядок сборки изделия

1. Подготовьте детали к сборке. Вкрутите шпильки минификсов в деталь 3 и детали 1, 2, 3 от СЛ-320 (Рис. 1).
2. Вставьте головки минификсов в детали 7, 8, 11 и детали 4, 5 от СЛ-320 (Рис. 2).
3. Вбейте шканты в торцевые отверстия деталей 4, 5 от СЛ-320.
4. В детали 1, 2 от СЛ-320 установите муфты забивные для опоры. В муфты вкрутите опоры регулируемые М6 (Рис. 3).
5. Установите с помощью шурупов 3,5х16 ролики стационарные на деталь 4 и деталь 2 от СЛ-320 (Рис. 4).
6. С помощью шурупов 3,5х16 прикрутите ручки на фасад ящика (Рис.5).
7. Соедините детали 2 с деталями 1 с помощью конфирматов согласно схеме (Рис. 6).
8. Соберите сборку согласно схеме, затягивая головки минификсов (Рис. 7). Соедините детали 1 с деталями 4 и 5 от СЛ-320 при помощи шурупов 4х30 (Рис. 7).
9. Соедините деталь 6 от СЛ-320 с деталью 1 от СЛ-320 при помощи шурупов 4х30 (Рис. 7).
10. Соберите сборку согласно схеме (Рис. 8). Для стягивания деталей используйте конфирматы (Рис. 8).
11. В плоскость детали 3 вбейте опоры гвозди (Рис. 9).
12. Соедините две сборки, полученные ранее, затягивая головки минификсов (Рис. 10).
13. Соберите ящик. Соедините детали 7, 8, 9 с помощью конфирматов. Установите детали 10, 11 на деталь 9 и затяните головки минификсов. Затем вставьте детали 12 в пазы деталей 7, 8, 9, 11. Соедините фасад ящика с деталями 7, 8, 10, 11 и затяните головки минификсов (Рис. 11).
14. Установите ролики ящика для постели на деталях 7 и 8 с помощью винтов М5х10,5 (Рис. 12).
15. Вставьте детали 6 в каркас кровати. Вставьте заглушки конфирматов и минификсов (Рис. 13).

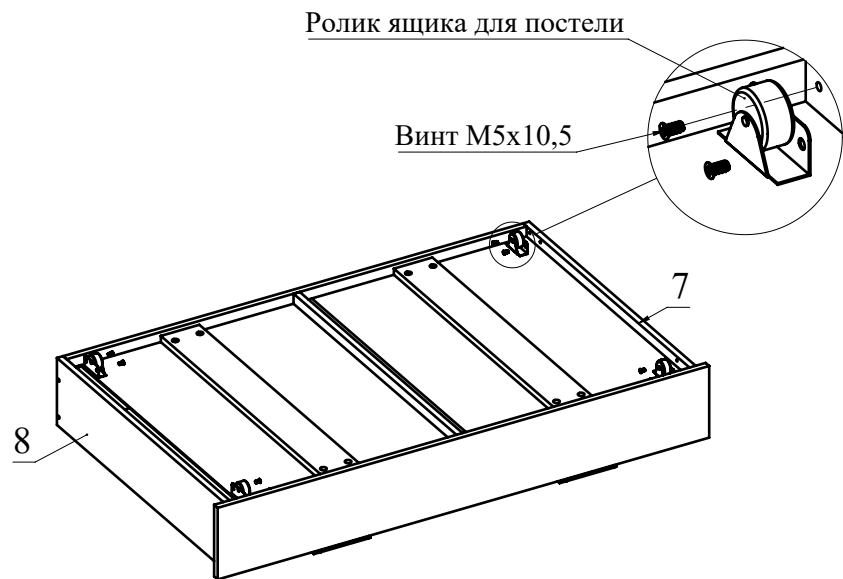


Рис.12

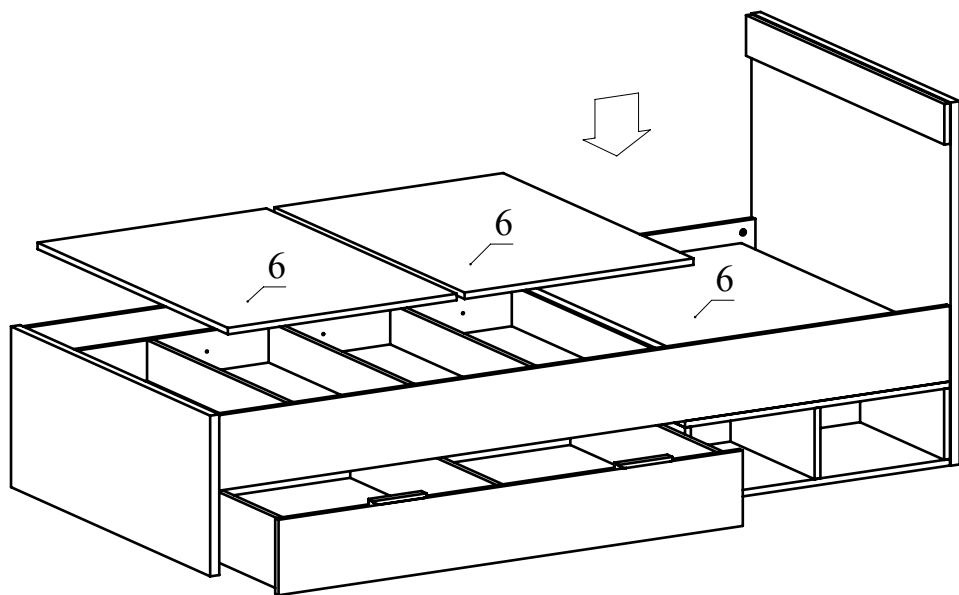
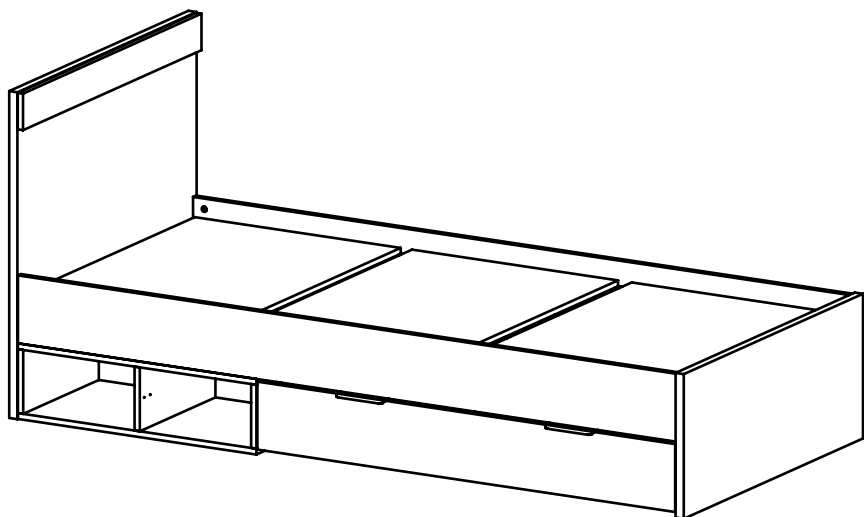


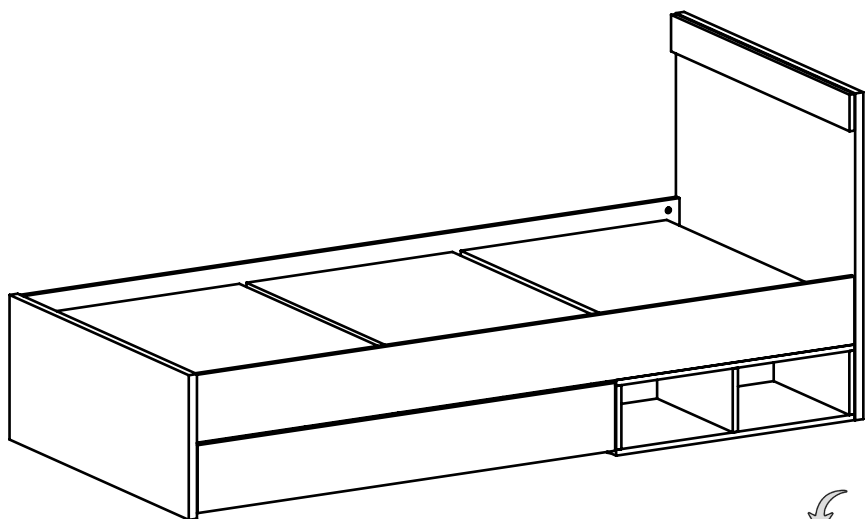
Рис.13

Ведомость деталей			
№	Ширина	Длина	Кол.
1	100	1920	2
2	100	878	7
3	400	728	2
4	400	175	3
5	207	728	1
6	906	629	3
7	174	750	1
8	174	750	1
9	174	1193	1
10	100	734	2
11	174	734	1
12	744	598	2

Ведомость комплектующих			
№	Рис.	Наименование	Кол.
1		Конфирмат 7x50	52
2		Заглушка конфирматная	52
3		Шпилька минификса	26
4		Головка минификса	26
5		Заглушка минификса	26
6		Ролик стационарный h32	2
7		Ролик ящика для постели	4
8		Винт М5х10,5	8
9		Шуруп 4x30	15
10		Шкант	8
11		Муфта забивная для опоры М6х8х15h	4
12		Опора регулируемая М6	4
13		Опора гвоздь	4
14		Ручка профильная	2
15		Шуруп 3x12	4
16		Шуруп 3,5x16	4
17		Заглушка-пробка d5	2
18		Заглушка-пробка d8	2
19		Ключ конфирматный	1



Вариант сборки кровати: ящик справа



Вариант сборки кровати: ящик слева

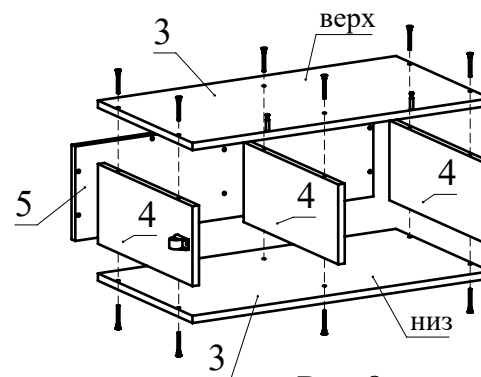


Рис.8

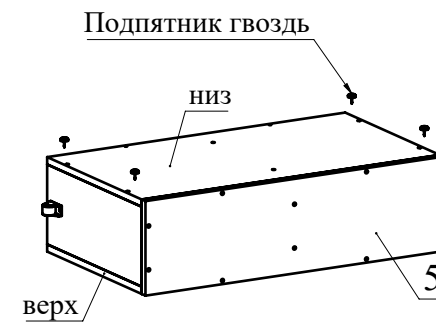
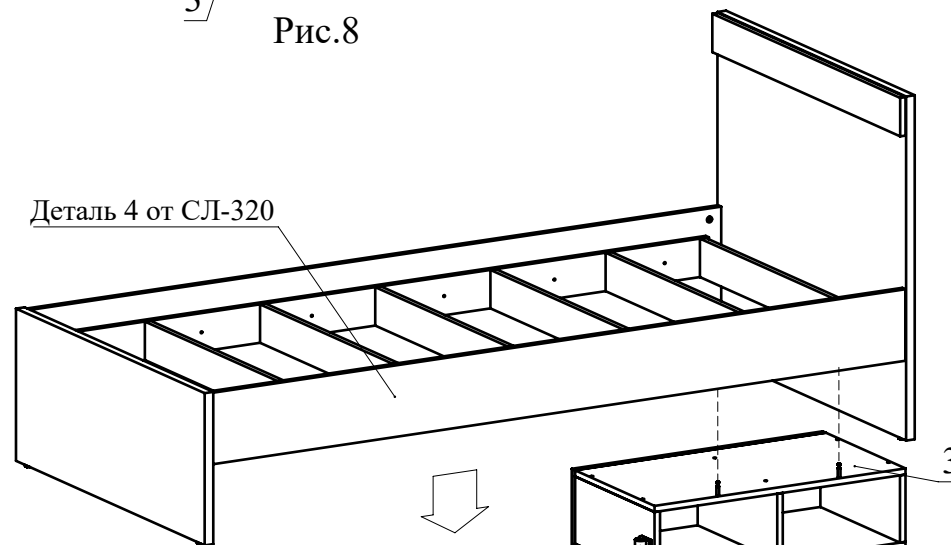


Рис.9

Деталь 4 от СЛ-320



Ролик стационарный

Рис.10

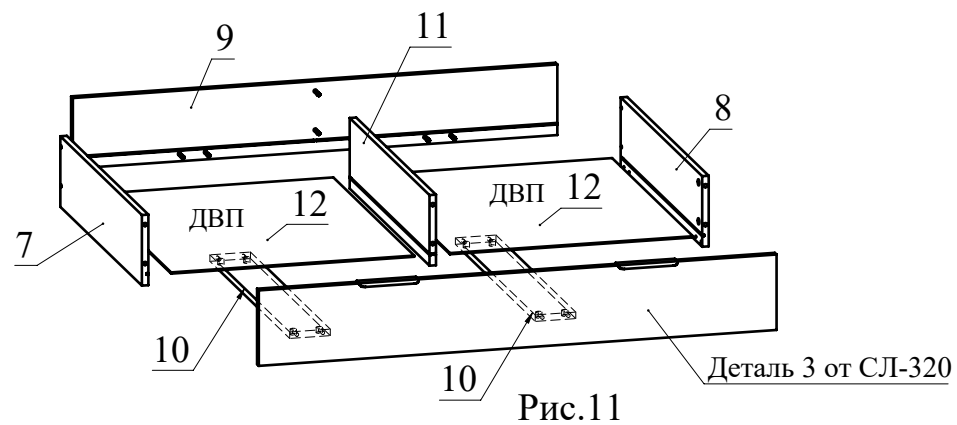
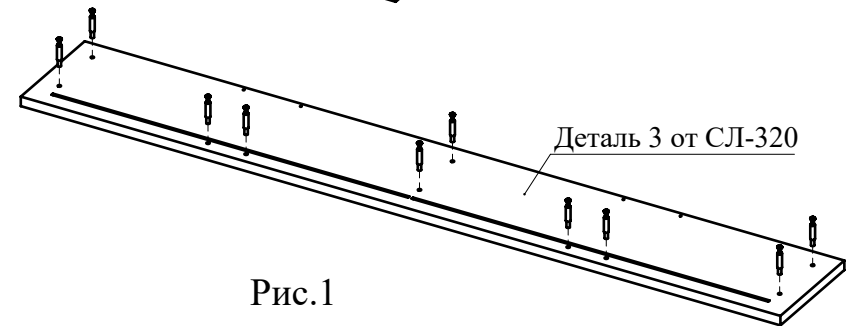
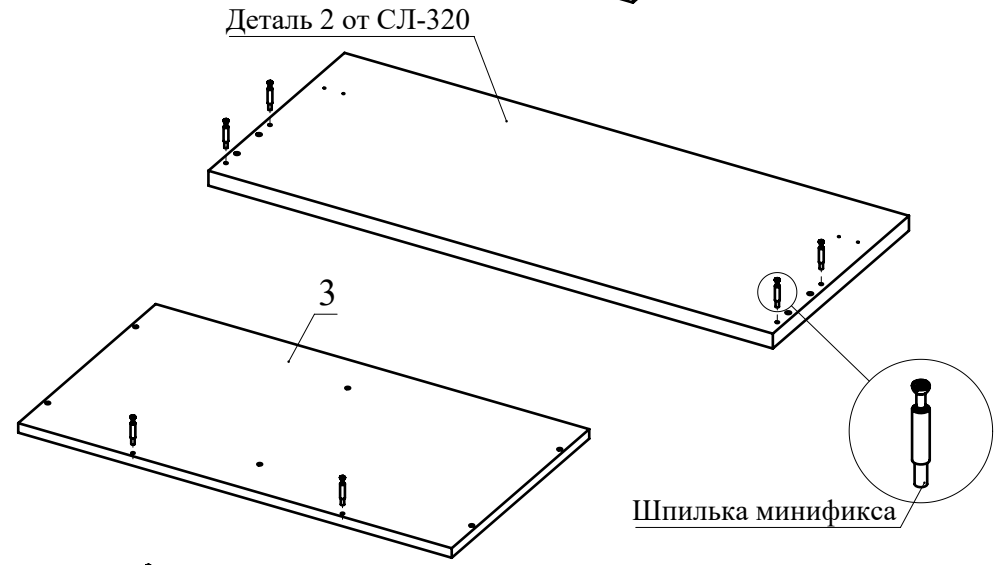
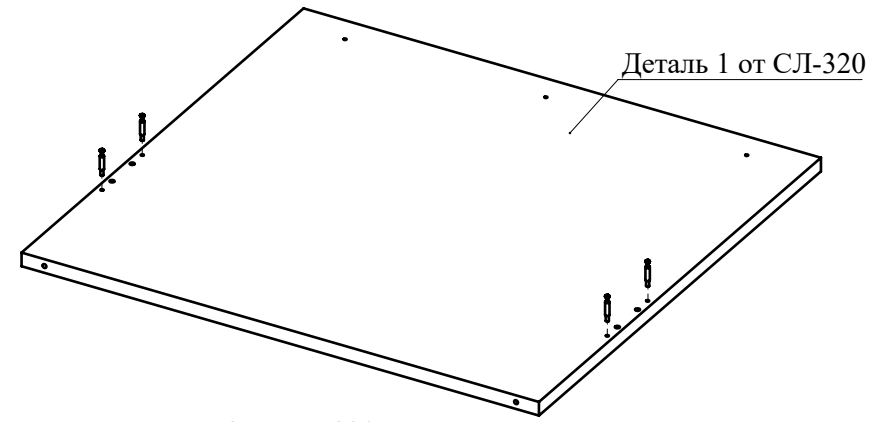
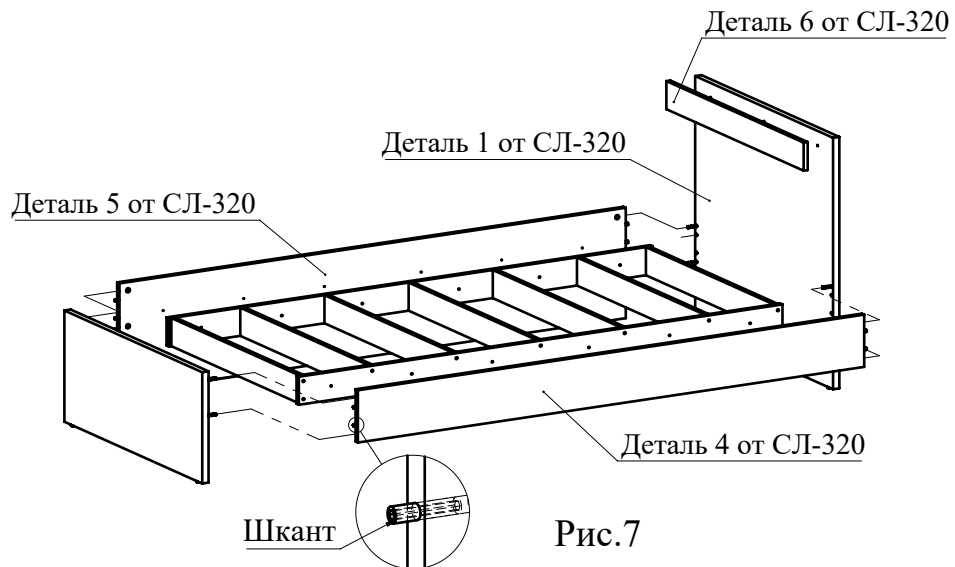
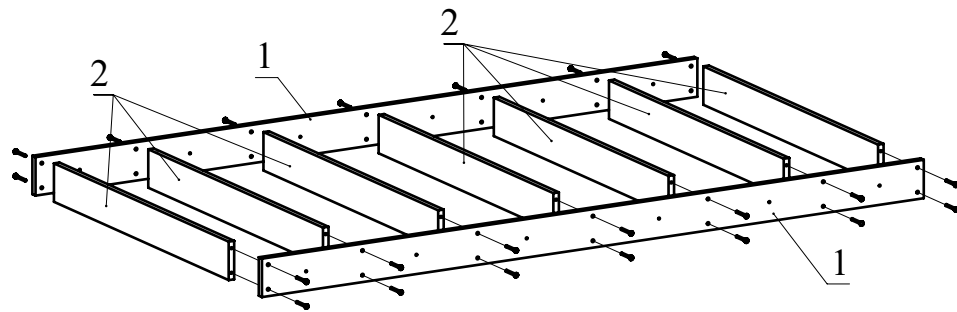
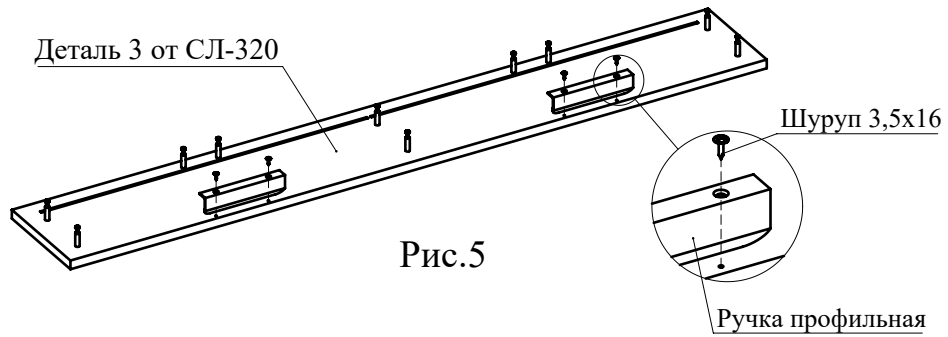
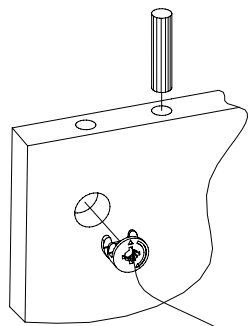


Рис.11

Деталь 3 от СЛ-320

Вариант сборки кровати: ящик справа





Стрелочка должна указывать на отверстие в торце детали

Рис.2

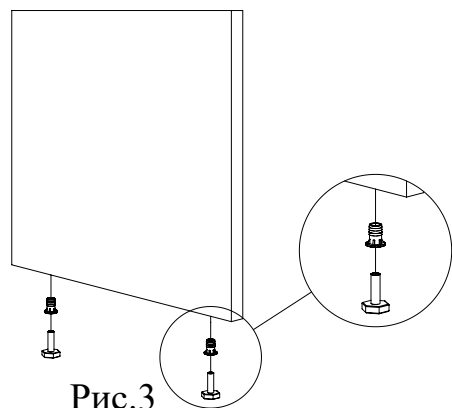
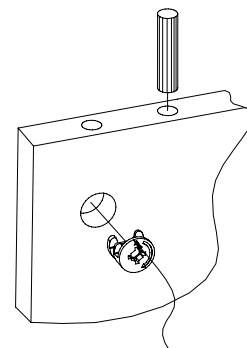


Рис.3



Стрелочка должна указывать на отверстие в торце детали

Рис.2

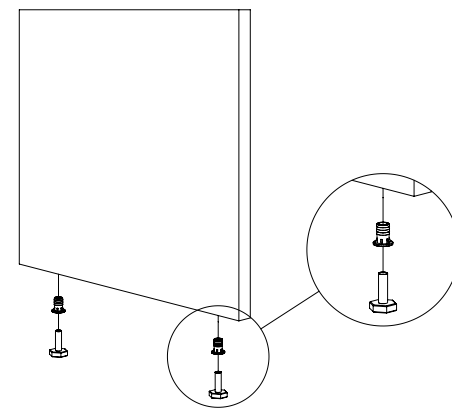
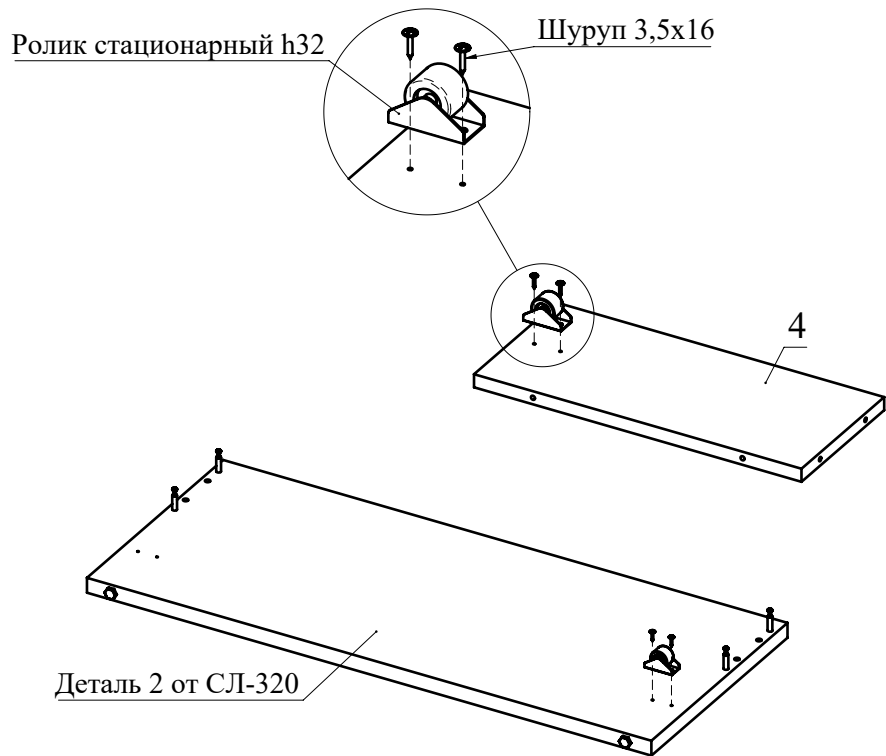
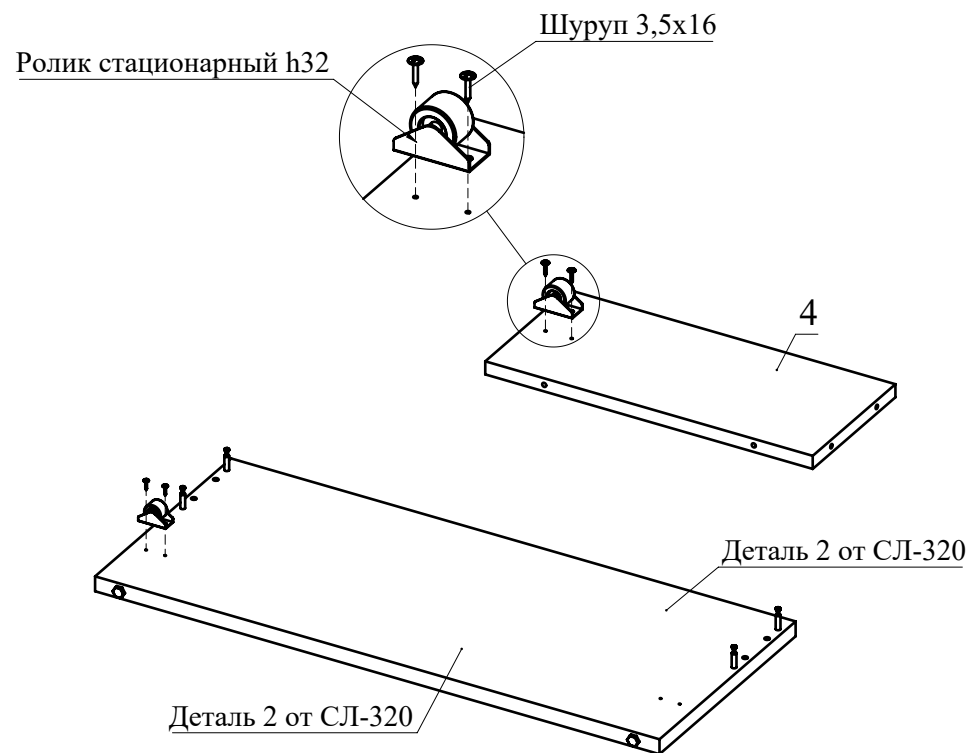


Рис.3



Деталь 2 от СЛ-320

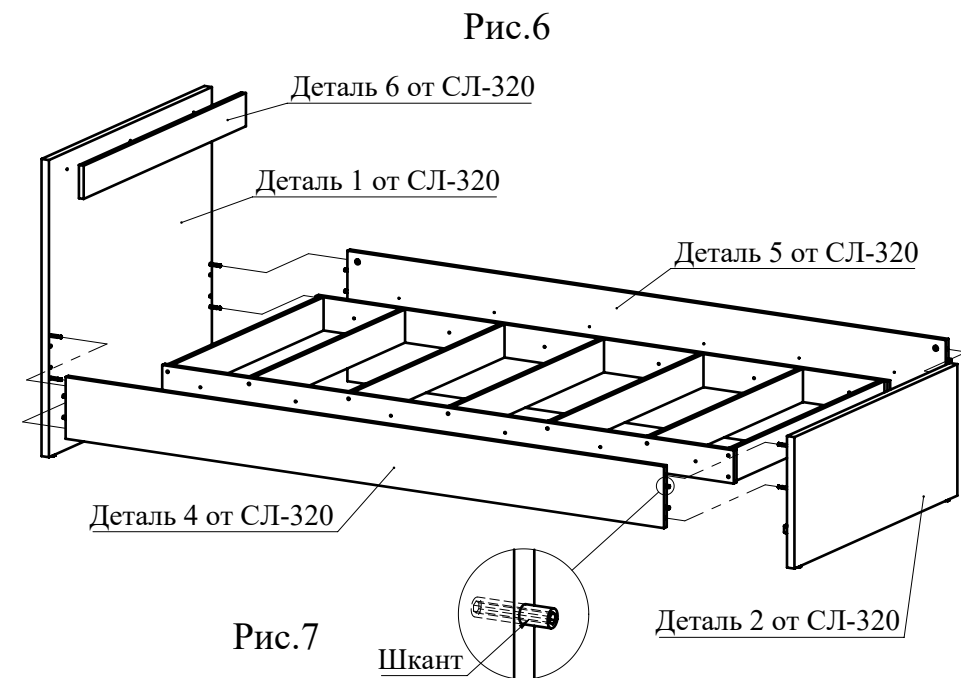
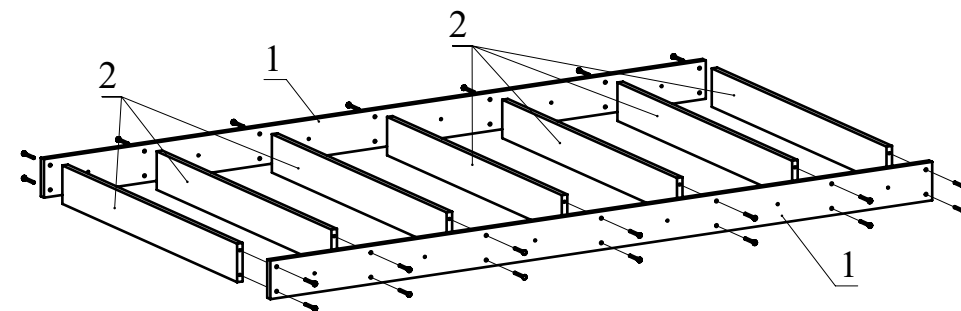
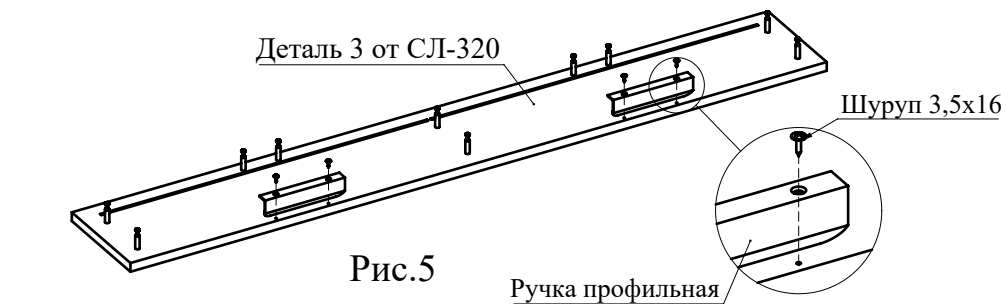
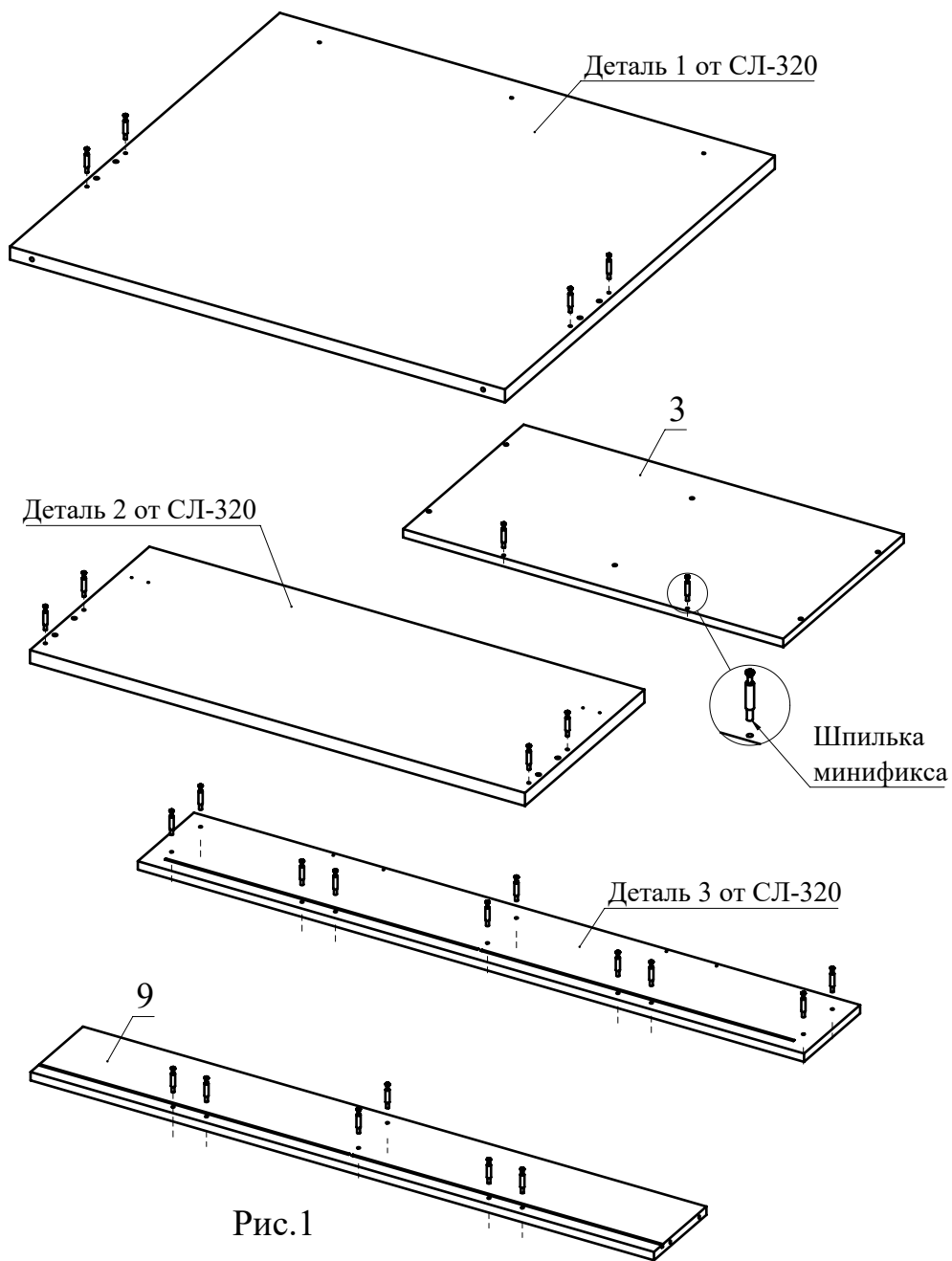
Рис.4



Деталь 2 от СЛ-320

Рис.4

Вариант сборки кровати: ящик слева



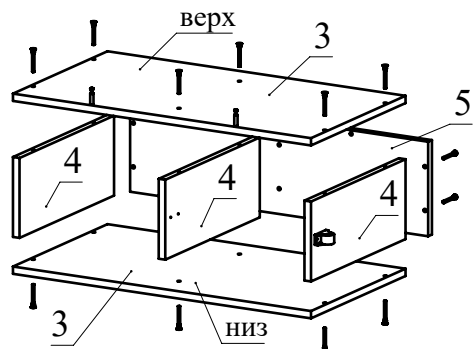


Рис.8

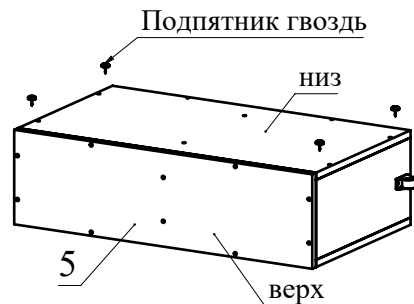


Рис.9

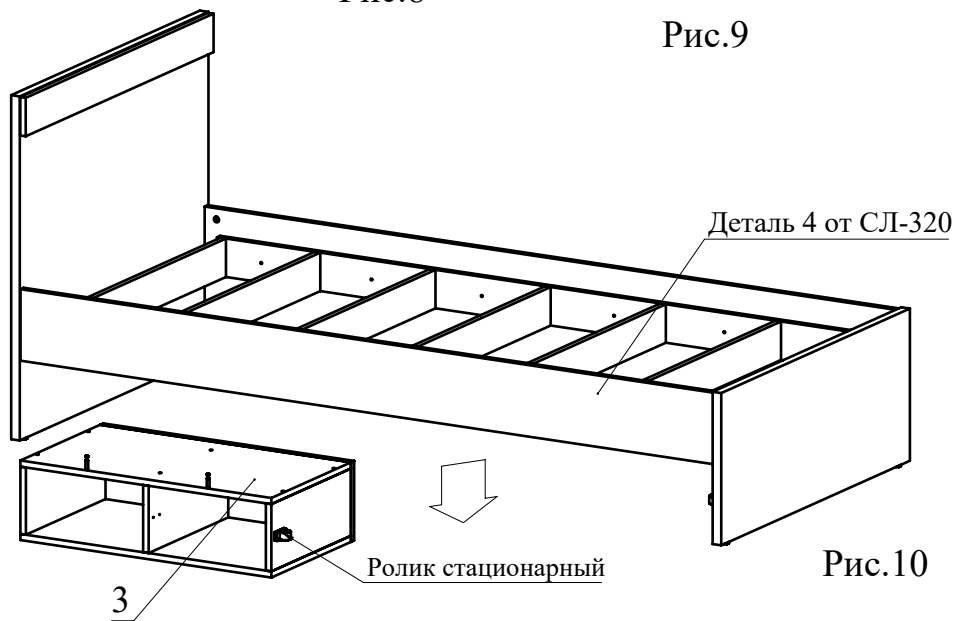


Рис.10

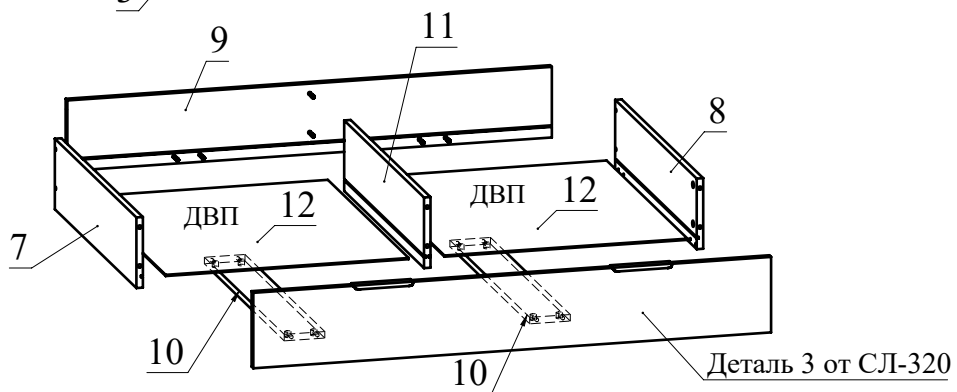


Рис.11

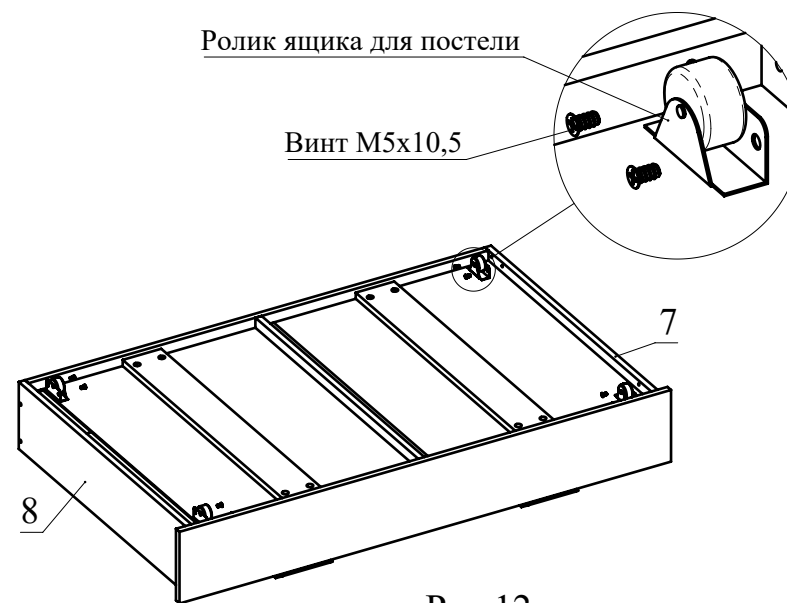


Рис.12

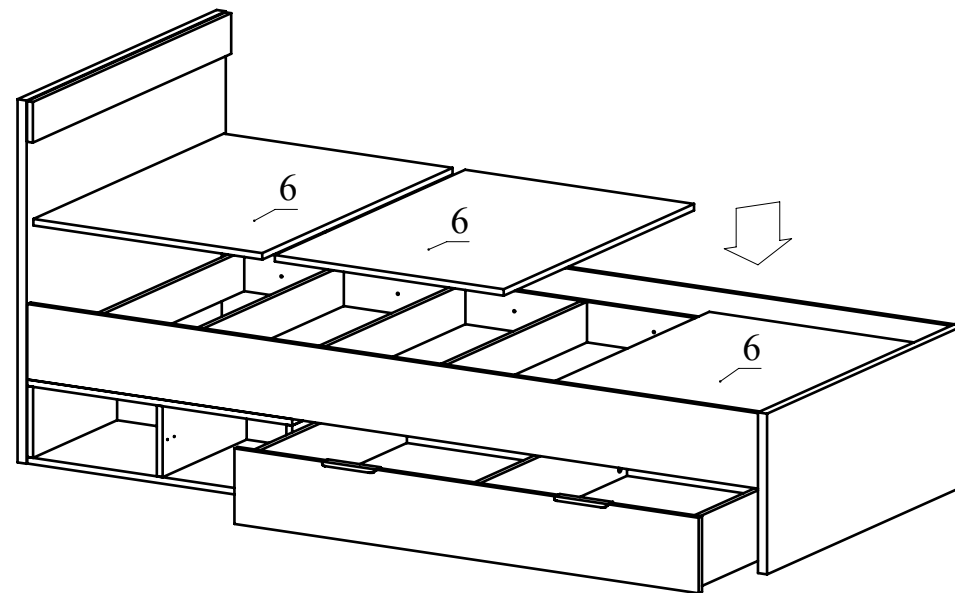


Рис.13