

Рекомендации по эксплуатации

1. Мебель рекомендуется эксплуатировать в проветриваемом, сухом помещении с температурой воздуха не ниже 10С и относительной влажностью не более 70%.
2. Мебель, транспортируемую в условиях минусовой температуры, при установке в помещении следует немедленно протереть сухой мягкой тканью как снаружи, так и внутри.
3. Мебель должна быть защищена от прямого попадания солнечных лучей, не должна размещаться вблизи отопительных приборов, сырых и холодных стен. Поверхность деталей мебели оберегать от попадания влаги, щелочей, ацетона, спирта и кислот, а также от механических повреждений. На поверхность мебели не следует ставить горячие предметы. При случайном попадании жидкости мебель немедленно протереть мягкой тканью. Удалять пыль с поверхности, облицованной специальными пленками, следует сухой мягкой тканью.
4. Зеркала и стекла рекомендуется чистить любыми средствами, предназначенными для этих целей.
5. В мебели, имеющей крепление болтами, винтами, шурупами, при ослаблении соединений, необходимо периодически подтягивать все крепёжные элементы.
6. От новой мебели может исходить естественный запах материалов, из которых она изготовлена. Запах может сохраняться в течении 3-4 недель с момента сборки. Для снижения интенсивности запаха рекомендуется протирать поверхности тканью, смоченной мягким моющим средством, вытирать чистой сухой тканью и проветривать помещение. Данные действия необходимо повторять 3 раза в день.

При правильной эксплуатации изделия срок службы составляет 10 лет.

Внимание!

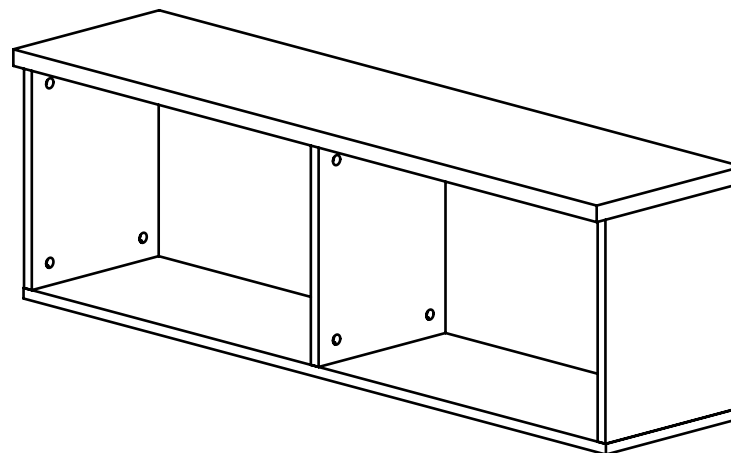
В случае обнаружения производственных дефектов обратитесь к продавцу с гарантийным талоном, заполненным по месту приобретения изделия.

Гарантийный талон выписывается отдельным документом и заполняется продавцом на момент продажи изделия.

К сведению покупателя

Предприятие оставляет за собой право вносить изменения в конструктивные элементы мебели на основе внедрения передовых технологий, улучшающих качество выпускаемой продукции.

ИНСТРУКЦИЯ ПО СБОРКЕ И ЭКСПЛУАТАЦИИ



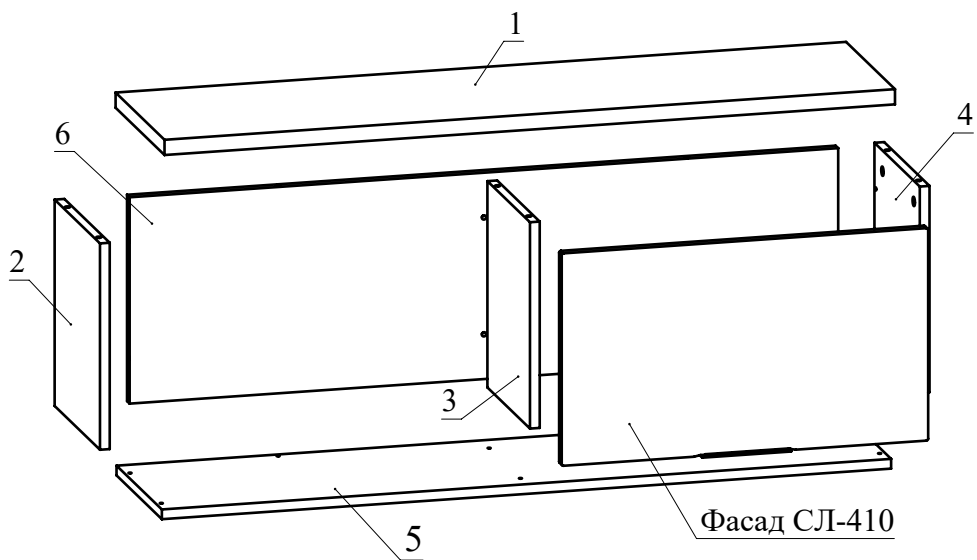
Мебель бытовая "СкайЛайт"

Полка СЛ-41

Габаритные размеры в мм,
1200x278x380

(длина; ширина; высота)

ГОСТ 19917-2014
ГОСТ 16371-2014



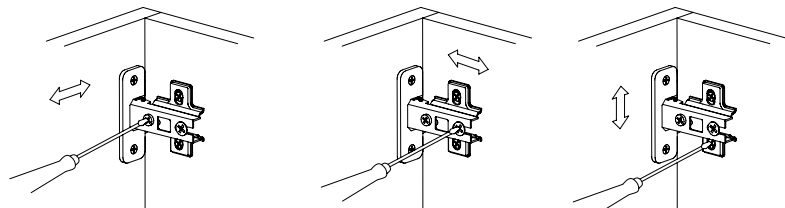
!!! Следует выбирать крепления, которые подходят к материалу стен. В комплект поставки входит крепеж, рассчитанный на стену из бетона.

Ведомость деталей			
№	Ширина	Длина	Кол.
1	300	1200	1
2	278	339	1
3	261	339	1
4	278	339	1
5	278	1198	1
6	339	1164	1

Ведомость комплектующих			
№	Рис.	Наименование	Кол.
1		Шпилька минификса	20
2		Головка минификса	20
3		Заглушка минификса	20
4		Конфирмат 7x50	2
5		Заглушка конфирматная	2
6		Петля вложенная с газ. амортизатором	2
7		Шуруп 3,5x16	14
8		Евровинт для петли	4
9		Лифт газовый	1
10		Подвеска пластиковая D35	2
11		Дюбель п/п 10x50	2
12		Крючок для навесов 55мм	2
13		Ключ конфирматный	1
14		Ручка профильная	1
15		Шуруп 3x12	2

Рекомендованный порядок сборки.

1. Вкрутите шпильки минификсов в детали 1, 2, 4, 5 (Рис. 1).
2. Вставьте головки минификсов в детали 2, 3, 4, 6 (Рис. 2).
3. Вбейте подвески пластиковые в деталь 6 (Рис. 3).
4. При помощи шурупов 3,5x16 закрепите петли вложенные на фасад от СЛ-410 (Рис. 4).
5. Установите ручку на фасад (СЛ-410) и закрепите ее при помощи шурупов 3x12 (Рис. 4).
6. Установите деталь 6 между деталями 2 и 4 и затяните головки минификсов по часовой стрелке до упора (Рис. 5). Соедините деталь 3 с деталью 6 при помощи конфирматов (Рис. 5).
7. Соберите сборку согласно схемы, затягивая головки минификсов (Рис. 6).
8. Установите фасад от СЛ-410, закрепив при помощи евровинтов ответные планки петель на детали 1.
9. Отрегулируйте фасад СЛ-410 с помощью регулировочных винтов (Рис. 8).
10. Установите лифт газовый (Рис. 9).
11. Вставьте заглушки минификсов и конфирматов.
12. С помощью карандаша и рулетки разметьте стену (Рис. 10). Просверлите два отверстия под дюбель. Вбейте два дюбеля и вкрутите крючки для навесов.
13. Повесьте полку на стену. При необходимости выполните регулировку (Рис. 11)



Регулировка вперед-назад. Регулируется крепежным винтом

Регулировка вправо-влево. Регулируется юстировочный винт

Регулировка вверх-вниз. Регулируются установочные винты

Рис.8

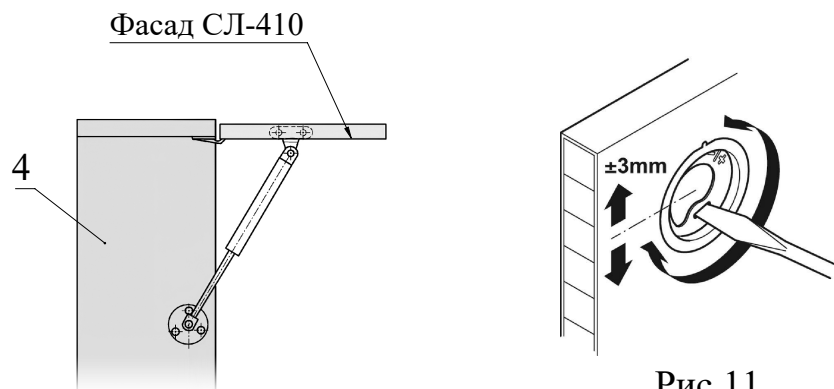


Рис.9

Рис.11

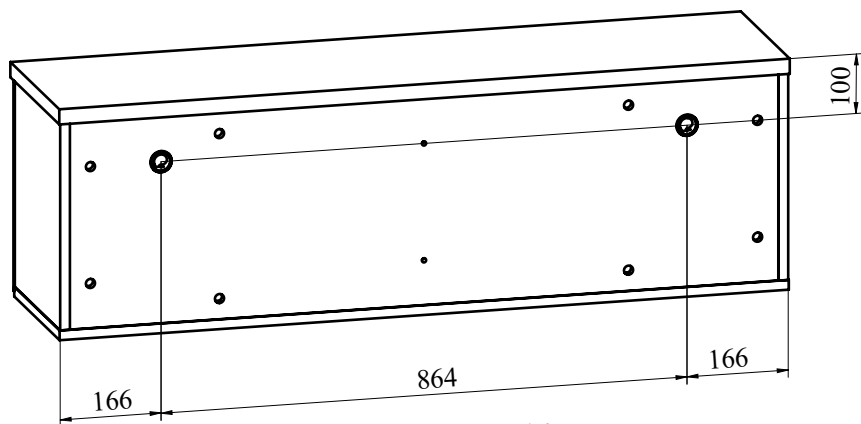


Рис.10

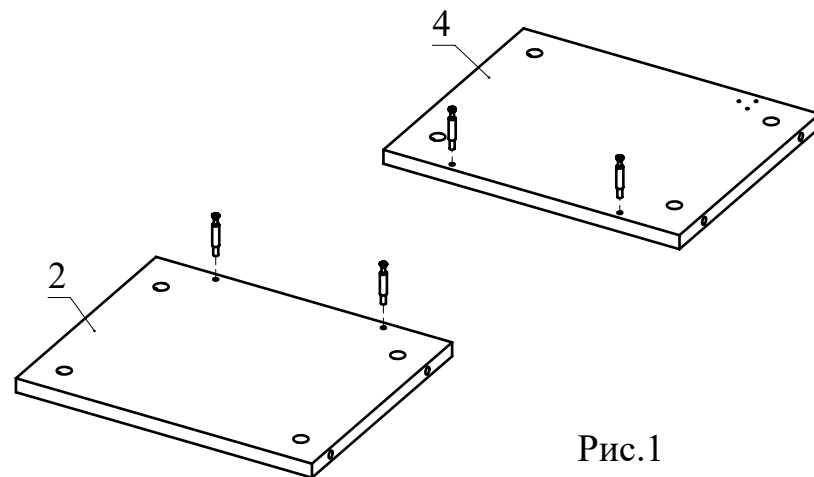
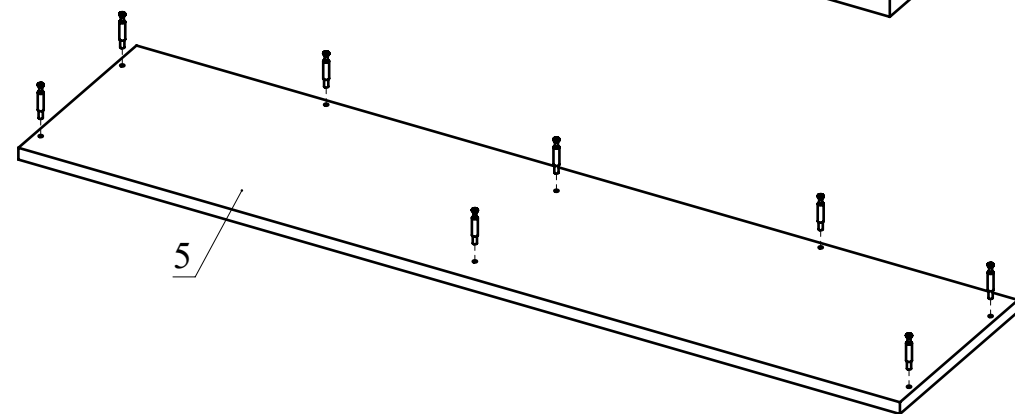
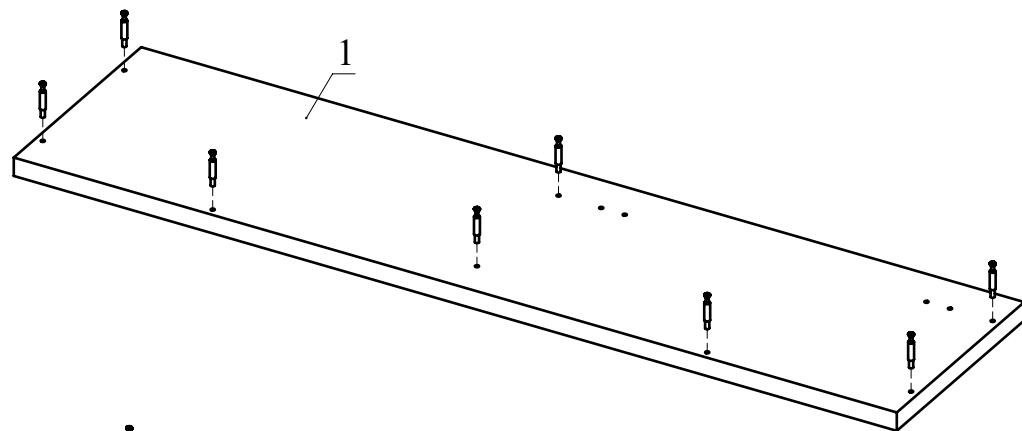


Рис.1

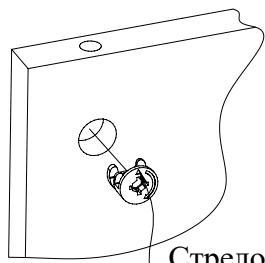


Рис.2

Стрелочка должна указывать на отверстие в торце детали

Отверстие под подвеску

Подвеска пластиковая D35

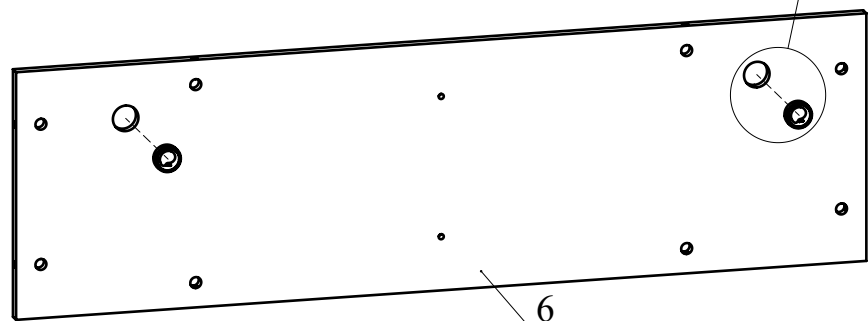
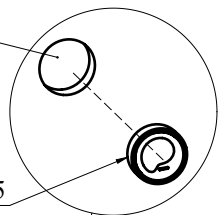
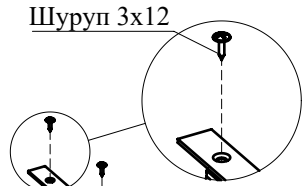


Рис.3

Шуруп 3x12



Петля вложенная с газ.амортизатором



Рис.4

Фасад от СЛ-410

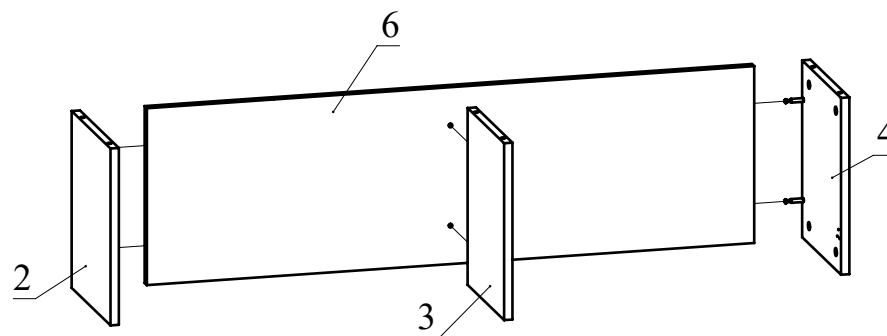
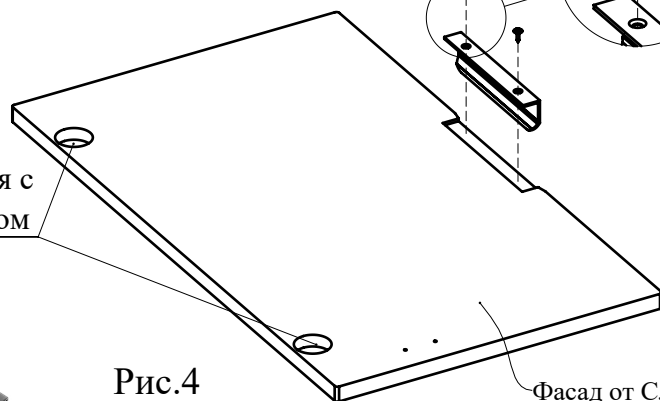


Рис.5

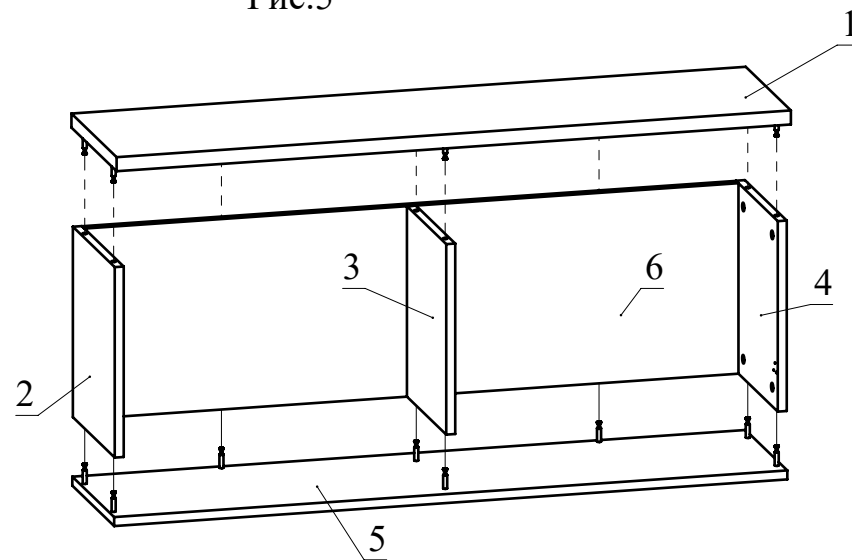


Рис.6

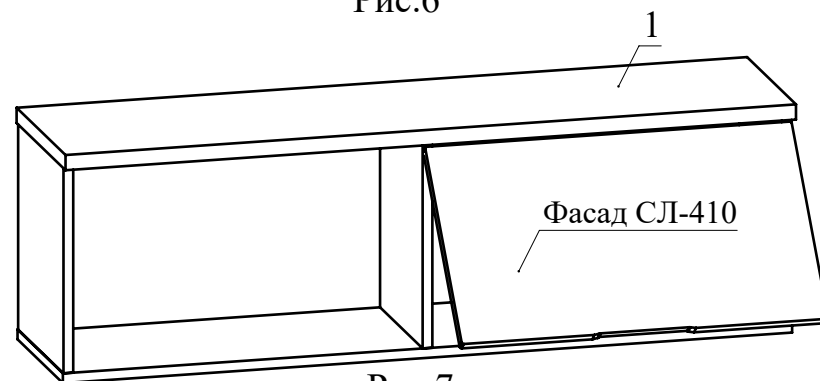


Рис.7