

## Рекомендации по эксплуатации

1. Мебель рекомендуется эксплуатировать в проветриваемом, сухом помещении с температурой воздуха не ниже 10С и относительной влажностью не более 70%.
2. Мебель, транспортируемую в условиях минусовой температуры, при установке в помещении следует немедленно протереть сухой мягкой тканью как снаружи, так и внутри.
3. Мебель должна быть защищена от прямого попадания солнечных лучей, не должна размещаться вблизи отопительных приборов, сырых и холодных стен. Поверхность деталей мебели оберегать от попадания влаги, щелочей, ацетона, спирта и кислот, а также от механических повреждений. На поверхность мебели не следует ставить горячие предметы. При случайном попадании жидкости мебель немедленно протереть мягкой тканью. Удалять пыль с поверхности, облицованной специальными пленками, следует сухой мягкой тканью.
4. Зеркала и стекла рекомендуется чистить любыми средствами, предназначенными для этих целей.
5. В мебели, имеющей крепление болтами, винтами, шурупами, при ослаблении соединений, необходимо периодически подтягивать все крепёжные элементы.
6. От новой мебели может исходить естественный запах материалов, из которых она изготовлена. Запах может сохраняться в течении 3-4 недель с момента сборки. Для снижения интенсивности запаха рекомендуется протирать поверхности тканью, смоченной мягким моющим средством, вытирать чистой сухой тканью и проветривать помещение. Данные действия необходимо повторять 3 раза в день.

При правильной эксплуатации изделия срок службы составляет 10 лет.

### Внимание!

В случае обнаружения производственных дефектов обратитесь к продавцу с гарантийным талоном, заполненным по месту приобретения изделия. Гарантийный талон выписывается отдельным документом и заполняется продавцом на момент продажи изделия.

### К сведению покупателя

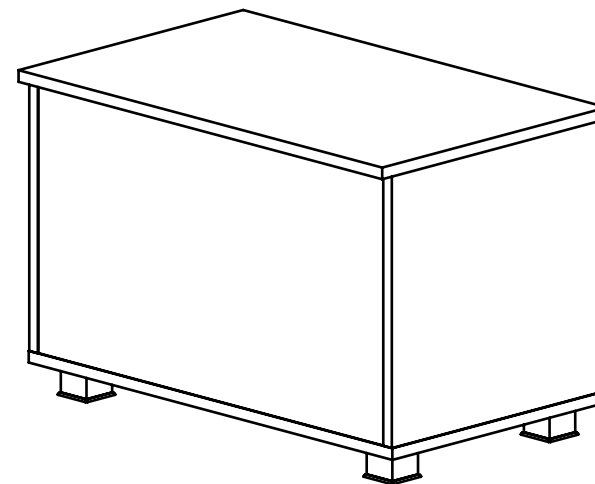
Предприятие оставляет за собой право вносить изменения в конструктивные элементы мебели на основе внедрения передовых технологий, улучшающих качество выпускаемой продукции.



Россия  
ООО "Мебельная фабрика "КОМПАСС"  
г. Севастополь, пр. Генерала Острякова, 15А



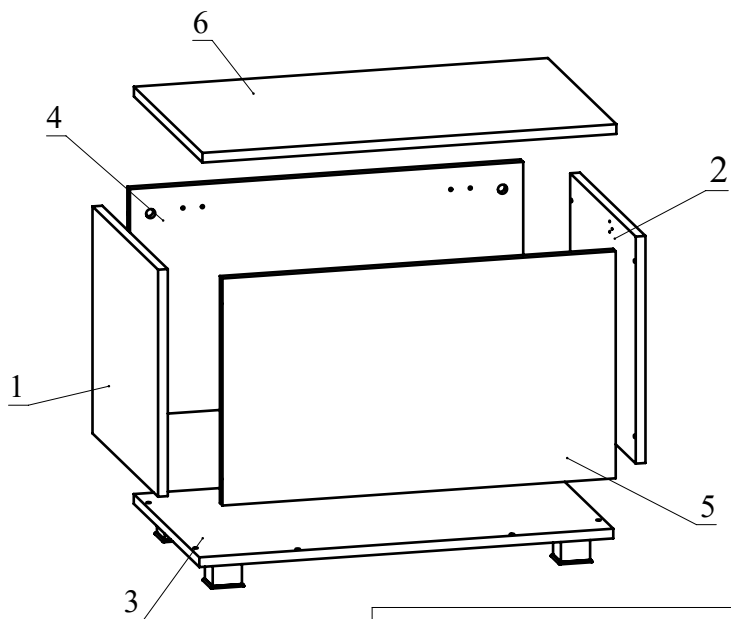
## ИНСТРУКЦИЯ ПО СБОРКЕ И ЭКСПЛУАТАЦИИ



## Мебель бытовая "СкайЛайт" Ящик для игрушек СЛ-60

Габаритные размеры в мм,  
**680x420x450**  
(длина; ширина; высота)

**ГОСТ 19917-2014**  
**ГОСТ 16371-2014**



Ведомость деталей			
№	Ширина	Длина	Кол.
1	402	373	1
2	402	373	1
3	402	680	1
4	373	646	1
5	373	646	1
6	420	680	1

Ведомость комплектующих			
№	Рис.	Наименование	Кол.
1		Шпилька минификса	8
2		Головка минификса	8
3		Заглушка минификса	8
4		Конфирмат 7x50	8
5		Заглушка конфирматная	8
6		Петля накладная с газовым амортизатором	2
7		Шуруп 3,5x16	30
8		Евровинт для петли	4
9		Лифт газовый	2
10		Опора регулируемая N2	4
11		Ключ конфирматный	1

## Рекомендованный порядок сборки.

1. Вкрутите шпильки минификсов в детали 1, 2 (Рис. 1).
2. Вставьте головки минификсов в детали 4, 5 (Рис. 2).
3. При помощи шурупов 3,5x16 закрепите петли накладные на деталь 6 (Рис. 3).
4. Соберите сборку согласно схеме, затягивая головки минификсов конфирматным ключом по часовой стрелке до упора. Соедините деталь 3 с деталями 1, 2, 4, 5 при помощи конфирматов (Рис. 4).
5. При помощи шурупов 3,5x16 прикрутите опоры к детали 3 (Рис. 5).
6. Установите деталь 6, закрепив при помощи евровинтов ответные планки петель на детали 4 (Рис. 6).
7. Установите лифт газовый (Рис. 7).
8. Отрегулируйте деталь 6 с помощью регулировочных винтов (Рис. 8).
9. Вставьте заглушки минификсов и конфирматов.

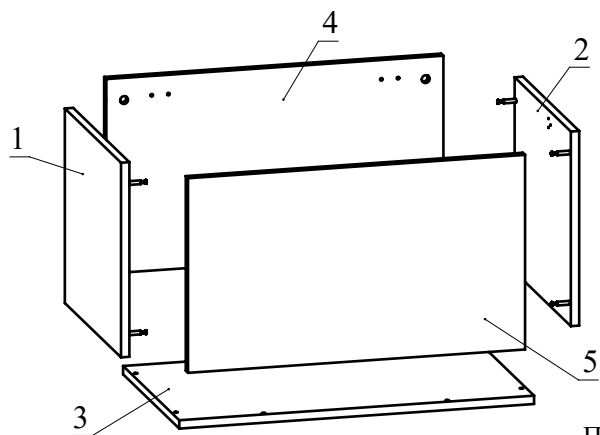


Рис.4

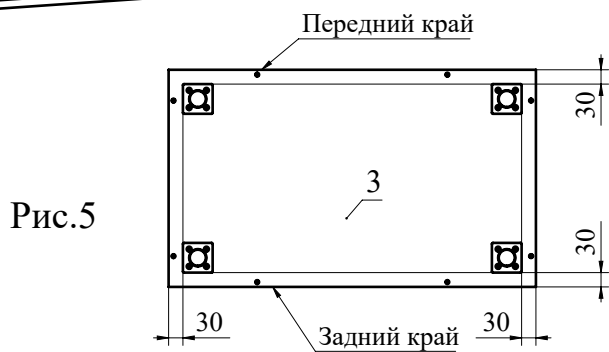


Рис.5

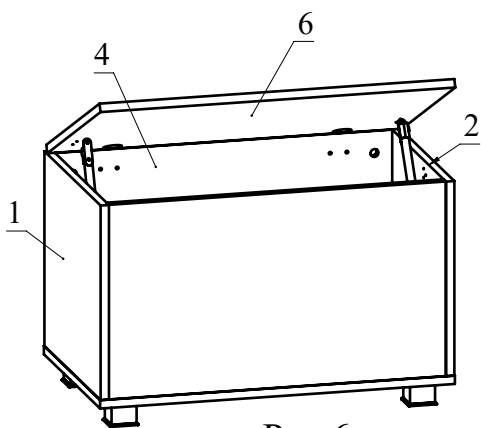


Рис.6

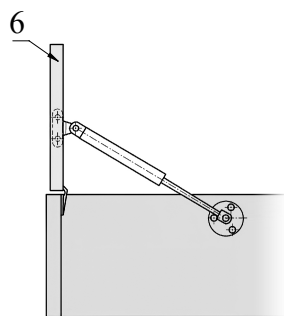


Рис.7

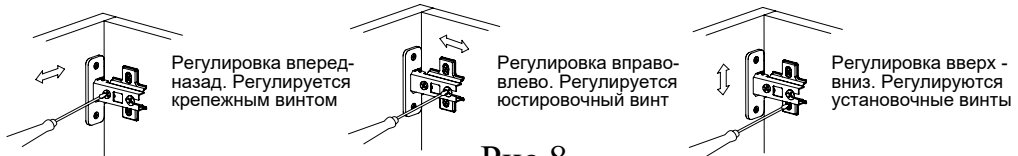


Рис.8

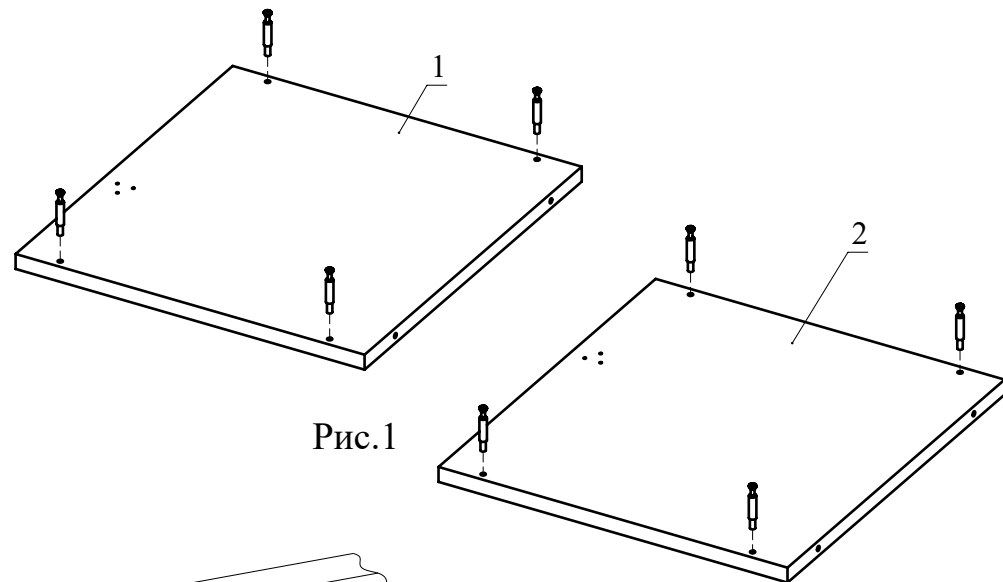
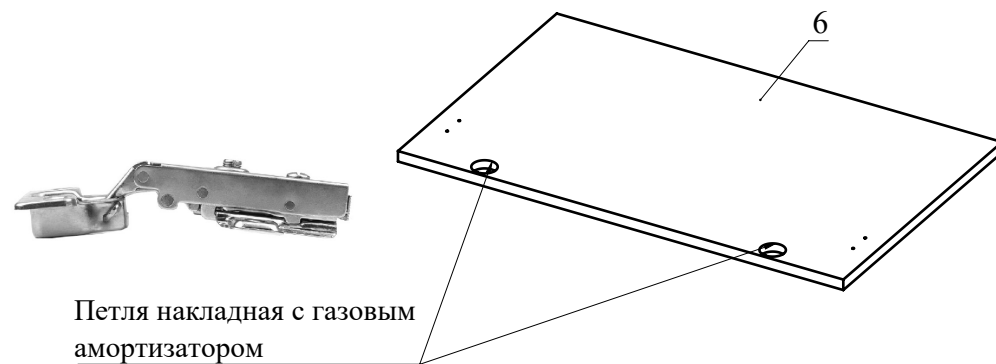


Рис.1



Рис.2



Петля накладная с газовым амортизатором

Рис.3